

DATI TECNICI

ABB i-bus® KNX

DG/S x.64.5.1

DALI-Gateway Premium



Descrizione del prodotto

Il KNX ABB i-bus® DALI-Gateway Premium DG/S 1.64.5.1 / DG/S 2.64.5.1 è un apparecchio a installazione in serie KNX (MDRC) di design proM da installare nel sistema di distribuzione su guide da 35 mm.

Si tratta di un Single-Master Controller DALI a norma DALI IEC 62 386 parte 101ed2 e 103ed1. Il gateway può essere utilizzato in impianti DALI e DALI-2. I dispositivi DALI con interfacce DALI a norma IEC 62 386 dei tipi 0, 1 e 8 sono supportati e possono essere integrati in un impianto per edificio KNX.

Sull'uscita DALI è possibile collegare fino a 64 dispositivi utente DALI. È consentito collegare sia lampade „normali“ (tipo dispositivo 0) sia luci di emergenza a batteria singola (tipo dispositivo 1) che luci a variazione cromatica (tipo dispositivo 8) all'uscita DALI.

Il controllo delle luci mediante KNX avviene tramite

- broadcast (tutte le luci insieme)
- 16 gruppi di luci
- 64 luci singole
- 16 scenari
- 64 luci di emergenza a batteria singola

Lo stato di anomalia (lampade, reattore o convertitore luce di emergenza) di ciascun dispositivo utente DALI o del gruppo di luci viene inviato sul bus KNX mediante diversi oggetti di comunicazione KNX.

Oltre alle funzioni standard quali Commutazione, Dimmer, Impostare valore di luminosità con le rispettive risposte, il DALI-Gateway offre le funzioni Luci scale, Scenario, Slave, Oper. forzata e Blocco. Il gruppo di luci o le luci singole possono essere integrati in una domotica ad alto rendimento energetico tramite un rilevatore di presenza KNX o un regolatore di luce.





Il DALI-Gateway della serie DG/S 1.64.5.1 / DG/S 2.64.5.1 dispone della funzione colore Tunable White (Tc). Con Tunable White è possibile impostare e regolare l'intensità della temperatura colore delle luci (tipo dispositivo 8). Per le funzioni supplementari Dim2Warm e Human Centric Lighting (HCL) sono possibili altre impostazioni.

Altre funzioni sono il richiamo di scenari a 1 bit e la disattivazione della tensione di esercizio dei reattori (disattivazione standby) in combinazione con un attuatore.

I controlli di funzionamento, durata, durata parziale e batteria possono essere attivati e arrestati tramite KNX per i sistemi delle luci di emergenza con batteria singola secondo IEC 62 386-202. I risultati vengono messi a disposizione sul bus KNX.

Il gateway DALI è dotato di un ingresso di tensione di esercizio a vasto intervallo. Non è necessaria alcuna alimentazione di tensione DALI separata. L'alimentazione di corrente DALI per 64 dispositivi utente DALI per ogni uscita è integrata nel gateway DALI.

Lo strumento ABB i-bus® Tool consente la messa in servizio (DALI) e la diagnosi indipendenti dal sistema ETS.

Elementi keypad		
Tasto/LED	Denominazione	Indicatore a LED
 	Assegnazione dell'indirizzo fisico KNX	On: l'apparecchio è in modalità di programmazione KNX
	ON	Off: nessuna tensione KNX presente e/o interruzione della tensione di esercizio gateway On: sistema inizializzato correttamente Lampeggia lentamente (1 Hz): comando manuale Lampeggia rapidamente (5 Hz): solo tensione KNX, nessuna tensione di esercizio gateway presente
	DALI	Off: il gateway si trova in modalità normale On: anomalia DALI Lampeggia rapidamente (5 Hz): fase di inizializzazione

NOTA

Con il comando manuale, il LED giallo DALI non visualizza alcuna anomalia DALI, bensì lo stato di commutazione dell'uscita DALI. Se il LED è spento significa che l'uscita è disattivata.

NOTA

La fase d'inizializzazione inizia dopo il download, al ripristino della tensione KNX o dopo l'eliminazione di un cortocircuito DALI. Se più di 64 dispositivi utenti DALI sono collegati all'uscita DALI, la fase d'inizializzazione non viene terminata. Il LED giallo lampeggia costantemente.

Dati tecnici			
DALI-Gateway KNX	DALI Single-Master Controller	IEC 62 386 parte 101ed2 e 103ed1 (DALI e DALI-2)	
Alimentazione	Tensione di esercizio gateway	100 – 240 V CA	
	Intervallo di tensione	85...265 V CA, 50/60 Hz 110...240 V CC	
		DG/S 1.64.5.1	DG/S 2.64.5.1
	Assorbimento totale di potenza dalla rete ¹⁾	max. 6 W	max. 11 W
	Corrente totale assorbita dalla rete ¹⁾	max. 25 mA	max. 48 mA
	Potenza totale dissipata nell'apparecchio ¹⁾	max. 2 W	max. 4 W
	Corrente assorbita KNX	max. 10 mA	
	Assorbimento totale di potenza tramite KNX	max. 210 mW	
Uscite DALI (canali)		DG/S 1.64.5.1	DG/S 2.64.5.1
	Numero di uscite	1	2
	Resistente alla tensione e ai cortocircuiti	230 V CA Al massimo 64 per uscita, a norma IEC 62 386; sono supportati i dispositivi utente DALI per le luci di emergenza a batteria singola a norma IEC 62 386 parte 202. ²⁾	
	Numero di dispositivi DALI	Al massimo 64 per uscita, a norma IEC 62 386; sono supportati i dispositivi utente DALI per le luci di emergenza a batteria singola a norma IEC 62 386 parte 202. ²⁾	

Dati tecnici		
Uscite DALI (canali)	Distanza dal gateway all'ultimo dispositivo DALI con sezione cavi:	
	• 0,5 mm ²	100 m ¹⁾
	• 0,75 mm ²	150 m ¹⁾
	• 1,0 mm ²	200 m ¹⁾
	• 1,5 mm ²	300 m ¹⁾
Collegamenti	KNX	Morsetto di collegamento KNX, 0,8 mm Ø, a un filo
	Uscite DALI e tensione di rete	Morsetto a vite, testa combinata 0,2...4 mm ² , rigido 0,2...6 mm ² , a un filo
	Coppia di serraggio	max. 0,6 Nm
Tipo di protezione	IP 20	A norma DIN EN 60 529
Classe di protezione	II	A norma DIN EN 61 140
Categoria d'isolamento	Categoria di sovratensione	III a norma DIN EN 60 664-1
	Grado di sporcizia	2 a norma DIN EN 60 664-1
Bassissima tensione di sicurezza KNX	SELV 24 V CC	
Tensione DALI	Tipicamente 16 V CC (12...20,5 V CC)	A norma DIN EN 60 929 e IEC 62 386
	Tensione di funzionamento a vuoto	18 V CC
	Corrente di alimentazione più bassa a 12 V CC	160 mA
	Corrente di alimentazione maggiore	250 mA
Intervallo di temperatura	Esercizio	- 5 °C...+45 °C
	Magazzinaggio	-25 °C...+55 °C
	Trasporto	-25 °C...+70 °C
Condizioni ambientali	Umidità	max. 93%, va escluso il pericolo di condensa
	Pressione aria	Atmosfera fino a 2.000 m
Design	Apparecchio a installazione in serie (MDRC)	Apparecchio a installazione modulare, pro M
	Dimensioni	90 x 70 x 63,5 mm (A x L x P)
	Larghezza d'installazione	4 moduli da 17,5 mm
	Profondità d'installazione	68 mm
Montaggio	Su binario di trasporto 35 mm	A norma DIN EN 60 715
Posizione d'installazione	A piacere	
Peso		DG/S 1.64.5.1 DG/S 2.64.5.1
		0,13 kg 0,15 kg
Alloggiamento, colore	Plastica, grigio	Senza alogeni
		Infiammabilità V-0 secondo UL94
Approvazione	KNX a norma DIN EN 50 090-1, -2	Certificato
	DIN EN 50 491-5-2	
	DALI-2 a norma IEC 62 386	Certificato
Marchio CE	Secondo le direttive CEM e sulla bassa tensione	

*) a 230 V CA e carico massimo

- 1) La lunghezza si riferisce all'intera linea di controllo DALI installata. I valori massimi sono arrotondati e si basano sul valore della resistenza. Non sono considerati effetti CEM. Per questo motivo, tali valori sono considerati come i valori massimi assoluti.
- 2) È consentito collegare sia lampade „normali“ che luci di emergenza a batteria singola all'uscita DALI. Tuttavia, il numero massimo di dispositivi DALI, ossia 64, non deve essere superato.

Software				
Tipo di apparecchio	Applicazione	Numero massimo di oggetti di comunicazione	Numero massimo di indirizzi di gruppo	Numero massimo di assegnazioni
DG/S 1.64.5.1	DALI Premium 1f/...*	1463	2000	2000
DG/S 2.64.5.1	DALI Premium 2f/...*	2921	4000	4000

* ... = numero di versione attuale dell'applicazione. Consultare anche le informazioni software sulla nostra homepage.

Dati dell'ordine					
Tipo di apparecchio	Nome del prodotto	N. prodotto	bbn 40 16779 EAN	Peso 1 pz. [kg]	Unità conf. [Pz.]
DG/S 1.64.5.1	DALI-Gateway, Premium, 1f, MDRC, MB 4 ¹⁾	2CDG110273R0011	06720 1	0,18	1
DG/S 2.64.5.1	DALI-Gateway, Premium, 2f, MDRC, MB 4 ¹⁾	2CDG110274R0011	06721 8	0,19	1
Weitere DALI-Gateways im ABB i-bus®-Sortiment					
DG/S 1.64.1.1	DALI-Gateway, Basic, 1f, MDRC, MB 4 ¹⁾	2CDG110198R0011	94266 9	0,18	1
DG/S 2.64.1.1	DALI-Gateway, Basic, 2f, MDRC, MB 4 ¹⁾	2CDG110199R0011	94285 0	0,19	1
DLR/S 8.16.1M	Regolatore luminosità DALI, MDRC, MB 6 ¹⁾	2CDG110101R0011	67656 4	0,26	1
DLR/A 4.8.1.1	Regolatore luminosità DALI, SM	2CDG110172R0011	88237 8	0,66	1
DG/S 8.1	DALI-Gateway, 8 canali, MDRC, MB 6 ¹⁾	2CDG110025R0011	58582 8	0,31	1

1) MB = Larghezza modulare

NOTA

I gateway soddisfano le caratteristiche SELV secondo IEC 60 364-4-41 (DIN VDE 0100-410).

DALI stesso non deve disporre di caratteristiche SELV, fornendo in tal modo la possibilità di portare la linea di controllo DALI insieme alla tensione di rete in una linea a più fili.

NOTA

Comportamento alimentazione di tensione DALI nel gateway DALI in caso di cortocircuito DALI: Se è presente un cortocircuito DALI per oltre 600 ms, lo stadio finale DALI si disattiva per 7,5 secondi. Successivamente lo stadio finale attiva nuovamente la tensione DALI. Qualora dovesse essere ancora presente un cortocircuito, la procedura viene ripetuta.

—
NOTA

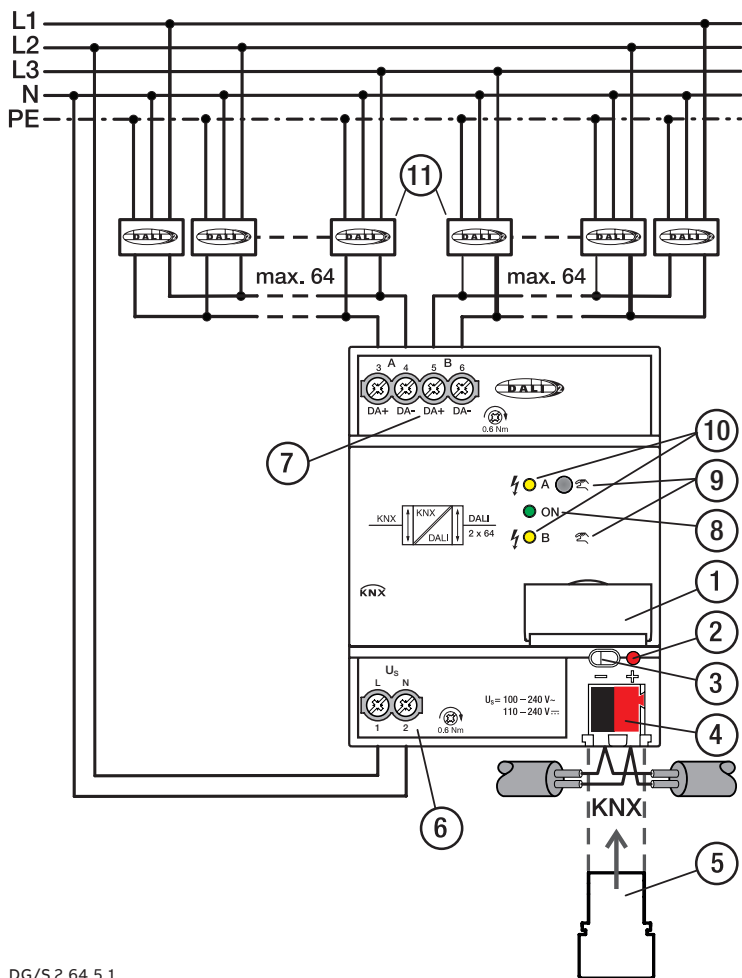
Per una descrizione esauriente dell'applicazione, vedere manuale del prodotto DG/S x.64.5.1 DALI-Gateway Premium. È disponibile gratuitamente su Internet all'indirizzo www.abb.com/knx.

Per la programmazione sono necessari l'ETS e l'attuale programma applicativo dell'apparecchio. L'attuale programma applicativo può essere scaricato dal sito www.abb.com/knx. Una volta importata nell'ETS, l'applicazione si trova nella finestra Cataloghi in Produttore/ABB/Illuminazione/DALI. L'apparecchio non supporta la funzione di esclusione (codice BAU) di un apparecchio KNX nell'ETS. Se si blocca l'accesso a tutti gli apparecchi del progetto mediante un codice BAU, non si ottiene alcun effetto su questo apparecchio. È possibile continuare a rilevare i dati e programmare.

—
NOTA

I gateway supportano insieme all'ETS 5 la programmazione con telegrammi long frame, che consentono un download più veloce tra il sistema ETS e il gateway. In caso di download completo, il tempo di programmazione è più che dimezzato. I dispositivi di sistema appropriati quali gli accoppiatori di linea e le interfacce devono anche supportare i long frame. Si consigliano l'accoppiatore di linea ABB LK/S 4.2, l'interfaccia USB ABB USB/S 1.2, l'IP-Router IPR/S 3.1.1, l'interfaccia IP IPS/S 3.1.1 o superiore.

Schema di collegamento

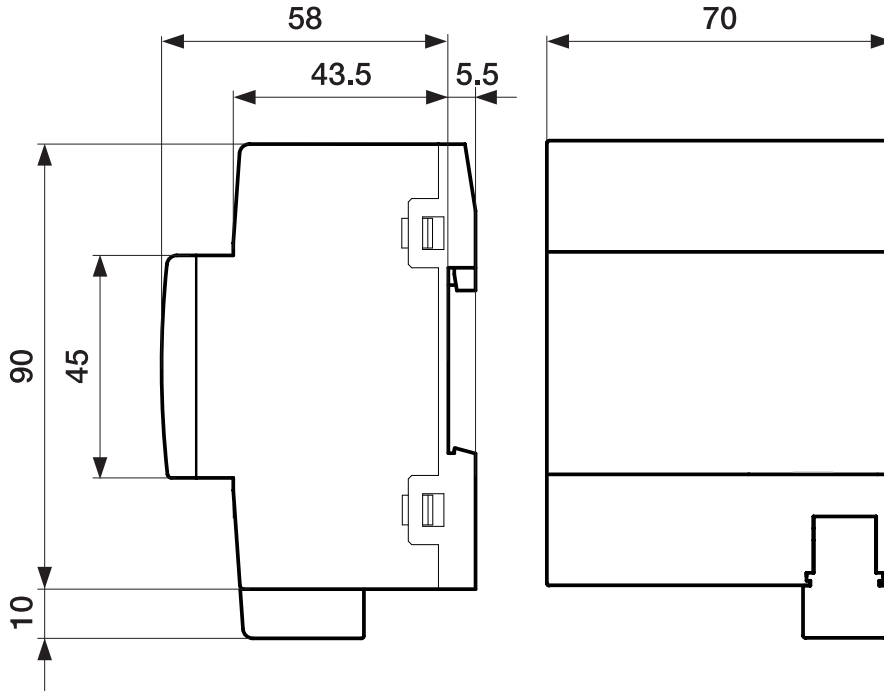


DG/S 2.64.5.1

LEGENDA

- 1 Porta-targhetta
- 2 Tasto Programmazione KNX
- 3 LED Programmazione KNX (rosso)
- 4 Collegamento KNX
- 5 Mascherina di chiusura
- 6 Tensione di esercizio gateway
- 7 Uscita DALI A / B
(1x DG/S 1.64.5.1, 2x DG/S 2.64.5.1)
- 8 LED di funzionamento (verde)
- 9 Comando manuale A / B
- 10 LED di stato DALI A / B (giallo)
- 11 Dispositivi utente DALI (tipo dispositivo 0, 1 e 8)

Disegno quotato



2CDC072033F0015



ABB STOTZ-KONTAKT GmbH
Eppelheimer Straße 82
69123 Heidelberg, Germania
Telefono: +49 (0)6221 701 607
Fax: +49 (0)6221 701 724
E-Mail: knx.marketing@de.abb.com

Ulteriori informazioni e referenti regionali:
www.abb.com/knx

© Copyright 2020 ABB. Con riserva di modifiche tecniche dei prodotti e modifiche del contenuto del presente documento in qualsiasi momento e senza preavviso. Per gli ordini sono determinanti le condizioni concordate. ABB AG non si assume alcuna responsabilità di eventuali errori o incompletezze nel presente documento. Ci riserviamo tutti i diritti su questo documento e sugli oggetti in esso contenuti, nonché sulle immagini. La riproduzione, la trasmissione a terzi e l'uso del contenuto, o di parti di esso, sono vietati senza previa autorizzazione scritta di ABB AG.