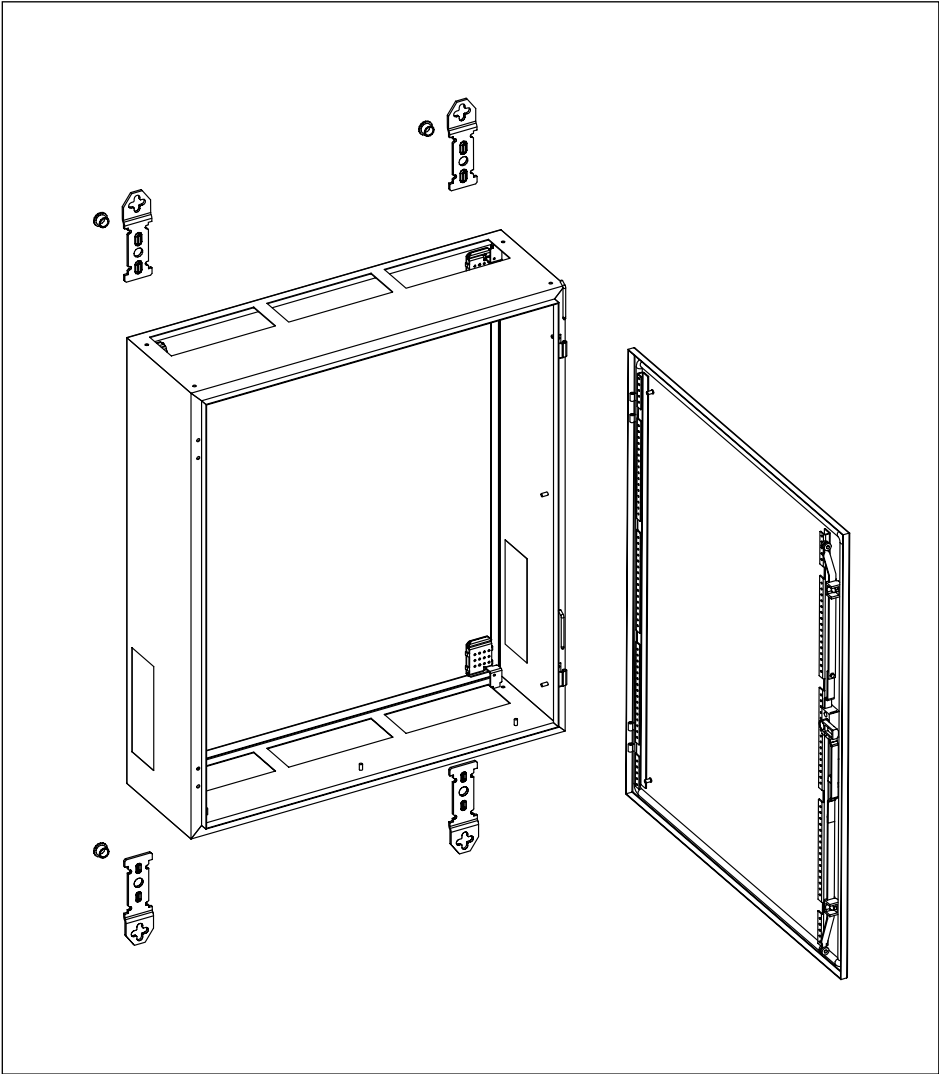


C

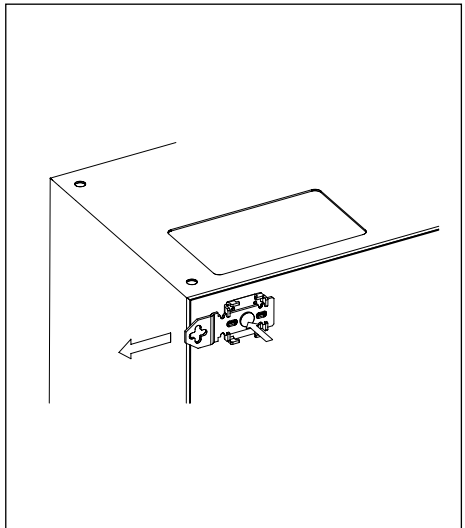
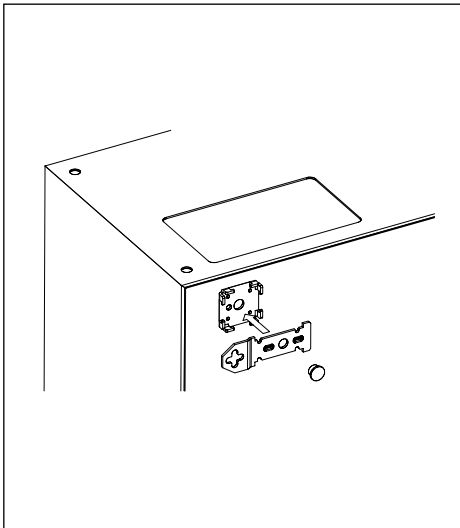
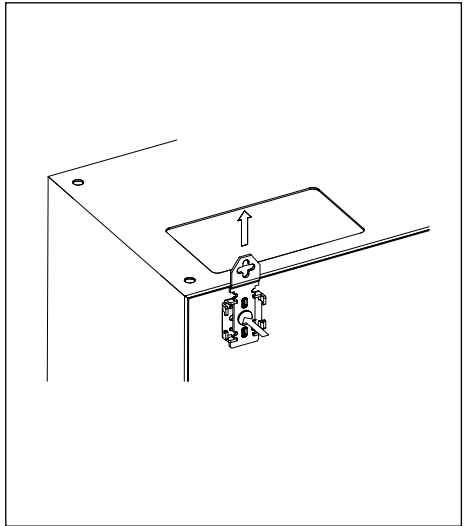
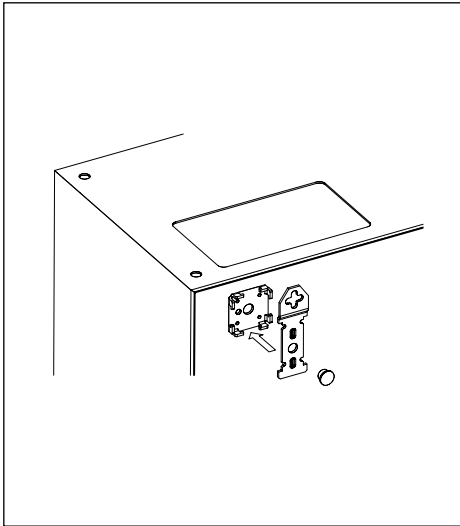
IP 54

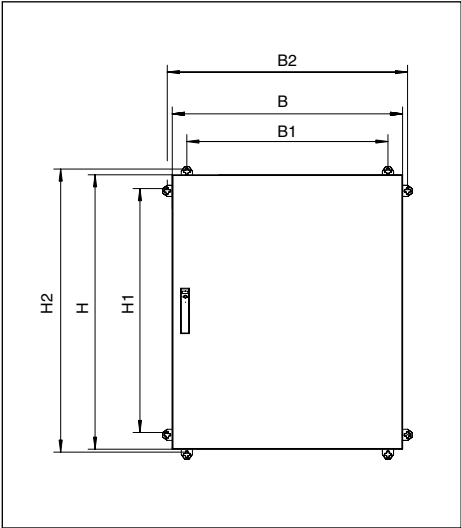
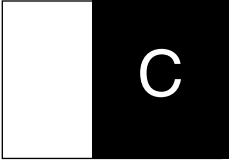


C



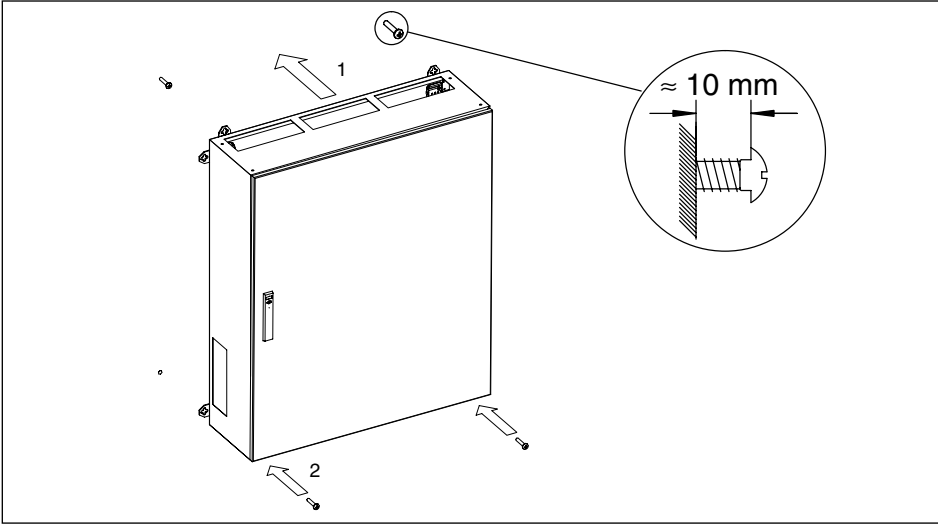
C

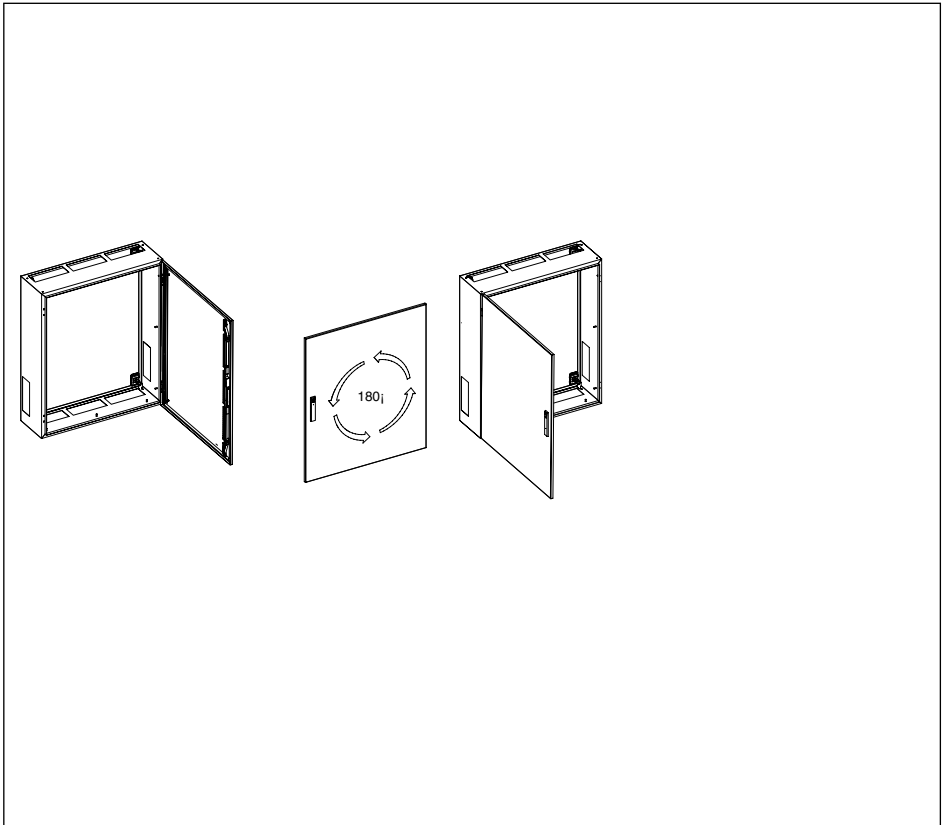
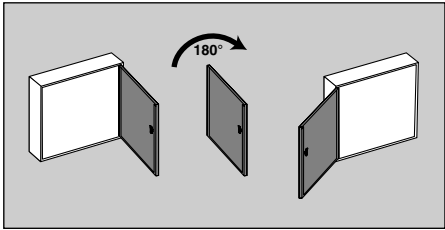
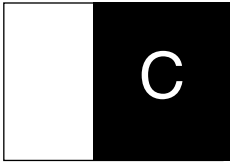




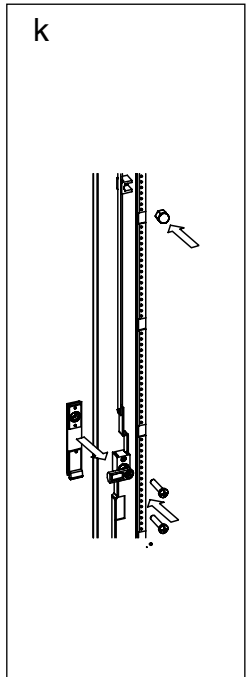
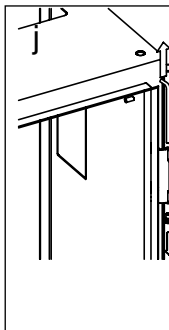
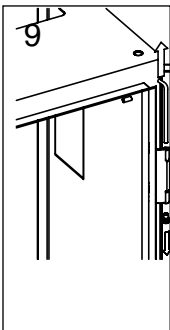
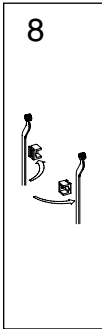
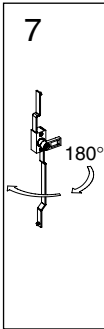
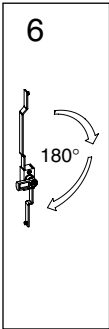
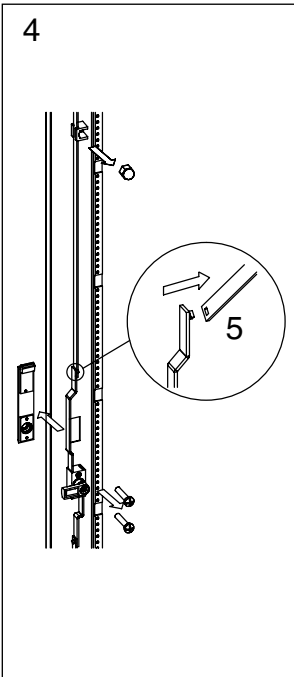
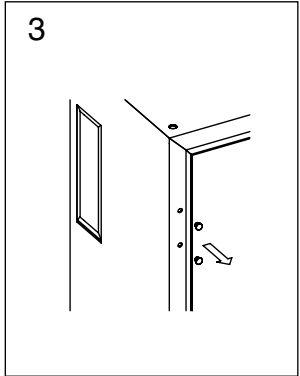
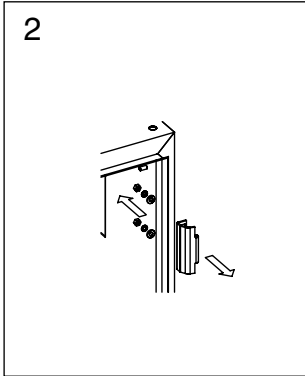
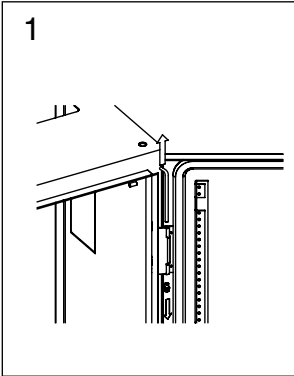
H[mm]	H1[mm]	H2[mm]
650	543	697
800	693	847
950	843	997
1250	1143	1297
1400	1293	1447

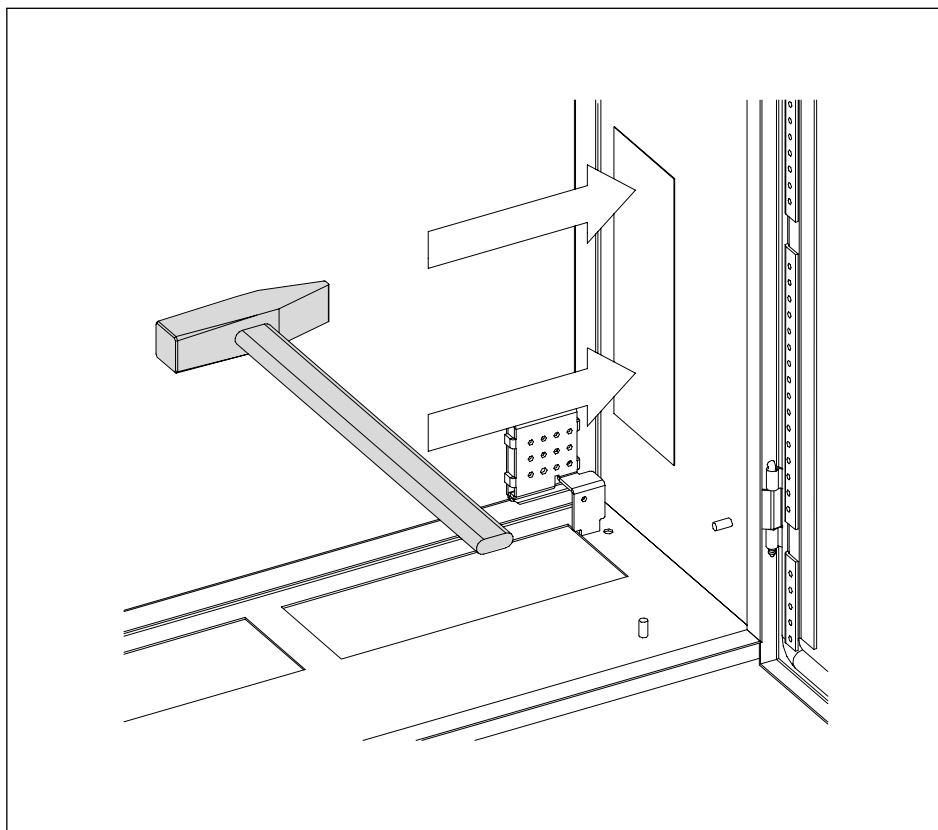
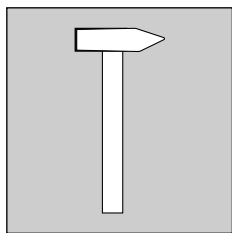
B[mm]	B1[mm]	B2[mm]
550	446	581
800	696	831
1050	946	1081
1300	1196	1331





C







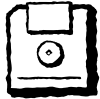
Schranksysteme
Enclosure systems



Ausbau- und Verdrahtungssysteme
Assembling and wiring systems



Zubehör
Accessories



Planungssoftware Striecad
Planning Software Striecad



Planung, Montage und Maße
Planning, Assembling and Dimensions

- (D)** Arbeiten an elektrischen Betriebsmitteln/Anlagen dürfen nur durch eine ausgebildete Elektrofachkraft gemäß DIN 57105 Teil 1 / VDE 0105 Teil 1 / DIN EN 50110-1 durchgeführt werden.
- (GB)** Only qualified electrical personell according to DIN 57105 part 1 / VDE 0105 part 1 / DIN EN 50110-1 are allowed to work on electrical installations.
- (SE)** Endast behörig personal enligt DIN 57105 part 1 /VDE 0105 part 1 / DIN EN 50110-1 är tillaten att arbeta med elektriska installationer.
- (IT)** Solo a personale qualificato, secondo DIN 57105 part 1 / VDE 0105 part 1 / DIN EN 50110-1 é consentito di lavorare su installazioni elettriche.
- (F)** Seul le personnel qualifié en électricité selon DIN 57105 part 1 / VDE 0105 part 1 / DIN EN 50110-1 est autorisé à travailler sur installation électrique.
- (ES)** Sólo electricistas cualificados según norma DIN 57105 part 1 / VDE 0105 part 1 / DIN EN 50110-1 están autorizados a trabajar en instalaciones.

Striebel & John GmbH & Co. KG
Klammsbosch 10
D-77880 Sasbach-Obersasbach
Telephone ++49 (0) 78 41/6 09-0
Telefax ++49 (0) 78 41/6 09-501
Telefax Export Department ++49 (0) 78 41/6 09-545