

# RPHBALANCEKIT-4



**HAZARDOUS VOLTAGE.  
WILL CAUSE SEVERE  
INJURY OR DEATH.**

Turn OFF power supplying this equipment before working inside.

Please read these instructions completely before installing or removing device. Improper installation could be hazardous to personnel and/or equipment.

### Kit Contains

Phase Link bus	1
Phase Link insulation barrier	1
Connecting Straps	3
3/8 – 16 Hexagonal cap screw	1
3/8 Hex-Nut	5
3/8 Flat washer	5
3/8 Spring Lock-washer	5

**NOTE:** Use hardware in the kit as required if not available in the meter module.

### Instruction

1. Turn OFF power supplying the equipment
2. Remove the meter-cover and meter where the phase strap installation will be done

### Installation Phase A-C: See Fig 1

3. Install the connecting straps on line side studs of the meter-socket.
4. Use flat-washers, lock-washers and hex-nut to fasten the connecting strap on the vertical busbars A and C threaded stud.
5. Add flat-washer, spring-lockwasher and hex-nuts on the meter-socket studs
6. Torque all 4 connections to 300 in-lbf.

### Installation Phase A-B: See Fig 2

3. Place connecting strap on left stud of the meter-socket. Add flat washer, lock-washer, and hex-nut to hold in place. Do not tighten fully.
4. Use flat-washers, lock-washers and hex-nut to fasten the connecting strap on the vertical busbar A threaded stud.

### Caution: Order of hardware on a busbar connection

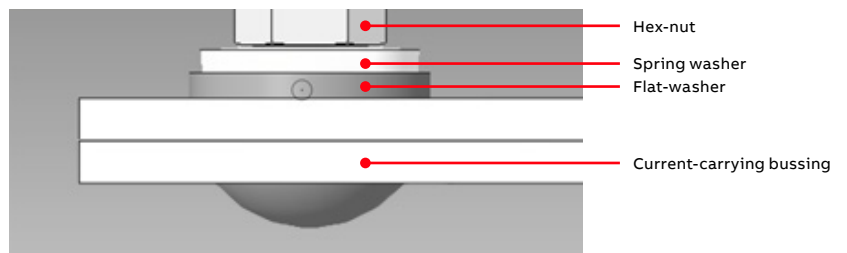


Figure 1: Straps on PH-A and PH-C

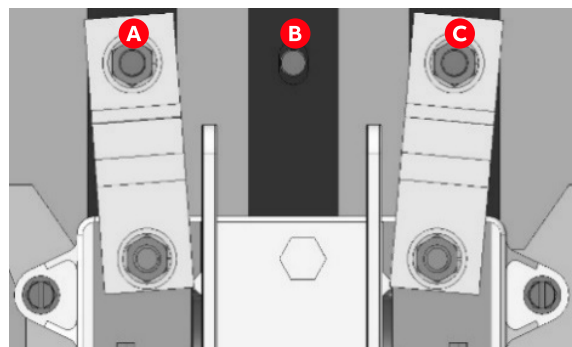
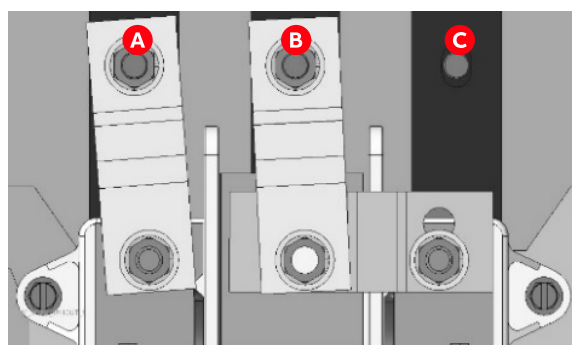
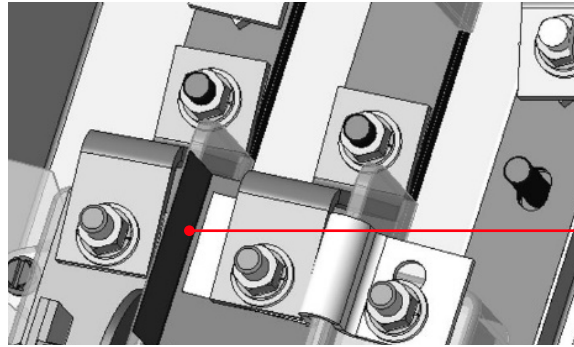


Figure 2: Straps on PH-A and PH-B



5. Place the hexagonal cap screw underneath the insulating barrier and the phase-link round hole, and place the phase link on the right side stud of the meter-socket. Align the hexagonal cap screw head into the meter-socket base hexagonal socket and make sure to position the insulation barrier between phase A and B. On the meter-socket stud, add flat washer, lock-washer and hex-nut to hold in place. Do not tighten fully.
6. Place connecting strap on phase-link carriage bolt. Add flat washer, lock-washer, and hex-nut to hold in place. Do not tighten fully.
7. Use flat-washers, lock-washers and hex-nut to fasten the connecting strap on the vertical busbar B threaded stud.
8. Torque all 5 connections to 300 in-lbf.

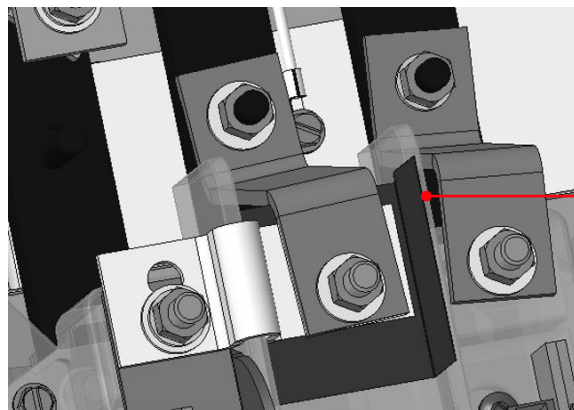
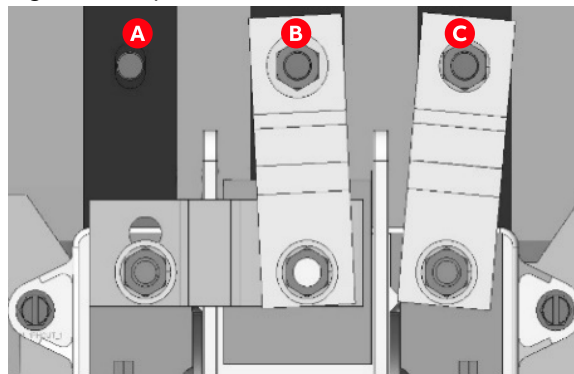


Insulation barrier between phase A and B

**Installation Phase B-C: See Fig 3**

3. Place connecting strap on right stud of the meter-socket. Add flat washer, lock-washer, and hex-nut to hold in place. Do not tighten fully.
4. Use flat-washers, lock-washers and hex-nut to fasten the connecting strap on the vertical busbar C threaded stud.
5. Place the hexagonal cap screw underneath the insulating barrier and the phase-link round hole, and place the phase link on the right side stud of the meter-socket. Align the hexagonal cap screw head into the meter-socket base hexagonal socket and make sure to position the insulation barrier between phase B and C. On the meter-socket stud, add flat washer, lock-washer and hex-nut to hold in place. Do not tighten fully.
6. Place connecting strap on phase-link carriage bolt. Add flat washer, lock-washer, and hex-nut to hold in place. Do not tighten fully.
7. Use flat-washers, lock-washers and hex-nut to fasten the connecting strap on the vertical busbar B threaded stud.
8. Torque all 5 connections to 300 in-lbf.

Figure 3: Straps on PH-B and PH-C



Insulation barrier between phase B and C

# RPHBALANCEKIT-4



**TENSIÓN PELIGROSA.  
PROVOCARÁ LESIONES  
GRAVES O LA MUERTE.**

Desconecte la alimentación eléctrica de este equipo antes de trabajar en su interior.

Lea atentamente estas instrucciones antes de instalar o retirar el dispositivo. Una instalación incorrecta podría resultar peligrosa para el personal y el equipo.

**El kit contiene**

	1
	1
	3
	1
	5
	5
	5

**NOTA:** Utilice los herrajes del kit según sea necesario si no están disponibles en el módulo del medidor.

**Instrucciones**

1. Desconecte la alimentación del equipo
2. Retire la cubierta del medidor y el medidor donde se realizará la instalación de la correa de fase

**Fase de instalación A-C: Ver Fig. 1**

3. Instale las correas de conexión en los espárragos laterales del enchufe de medidor.
4. Utilice arandelas planas, arandelas de seguridad y tuercas hexagonales para fijar la correa de conexión en el espárrago roscado de las barras verticales A y C.
5. Añada arandelas planas, arandelas elásticas y tuercas hexagonales a los espárragos del enchufe del medidor
6. Apriete las 4 conexiones a 300 pulg/lbf.

**Fase de instalación A-B: Ver Fig. 2**

3. Coloque la correa de conexión en el perno izquierdo del enchufe del medidor. Añada la arandela plana, la arandela de seguridad y la tuerca hexagonal para mantenerla en su sitio. No apriete del todo.
4. Utilice arandelas planas, arandelas de seguridad y tuercas hexagonales para fijar la correa de conexión en el espárrago roscado de la barra colectora vertical A.

**Precaución: Orden de los herrajes en una conexión de barra colectora**

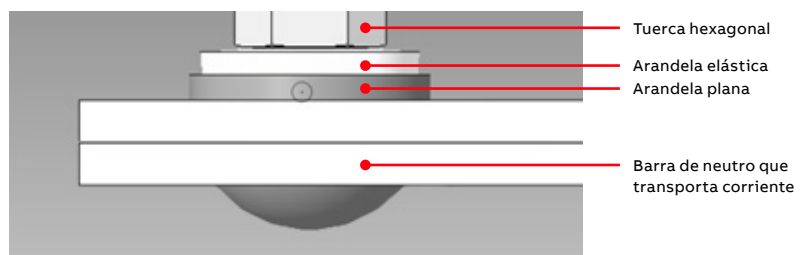


Figura 1: Correas en PH-A y PH-C

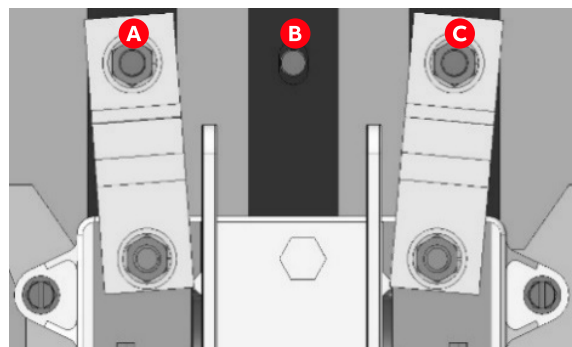
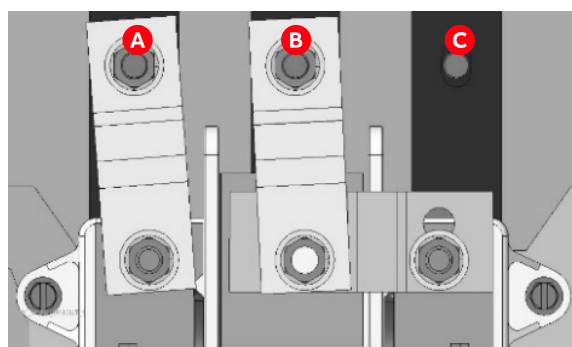
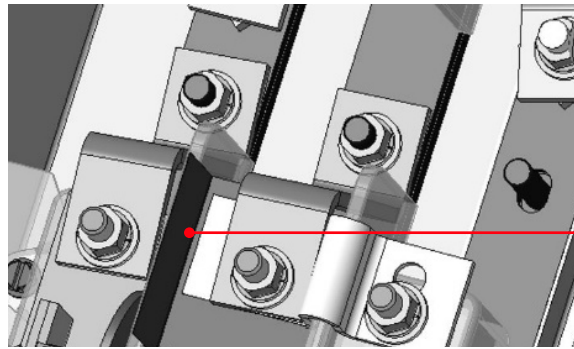


Figura 2: Correas en PH-A y PH-B



- Coloque el tornillo Allen debajo de la barrera aislante y el orificio redondo del enlace de fase y coloque el enlace de fase en el espárrago derecho del enchufe del medidor. Alinee la cabeza del tornillo Allen en el casquillo hexagonal de la base del medidor y asegúrese de colocar la barrera aislante entre las fases A y B. En el espárrago del medidor, añada una arandela plana, una arandela de seguridad y una tuerca hexagonal para mantenerlo en su sitio. No apriete del todo.
- Coloque la correa de conexión en el perno cabeza de hongo del enlace de fase. Añada la arandela plana, la arandela de seguridad y la tuerca hexagonal para mantenerla en su sitio. No apriete del todo.
- Utilice arandelas planas, arandelas de seguridad y tuercas hexagonales para fijar la correa de conexión al espárrago roscado B de la barra colectora vertical.
- Apriete las 5 conexiones a 300 pulg/lbf.

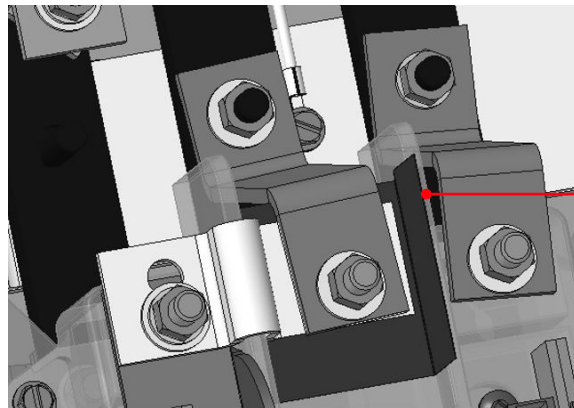
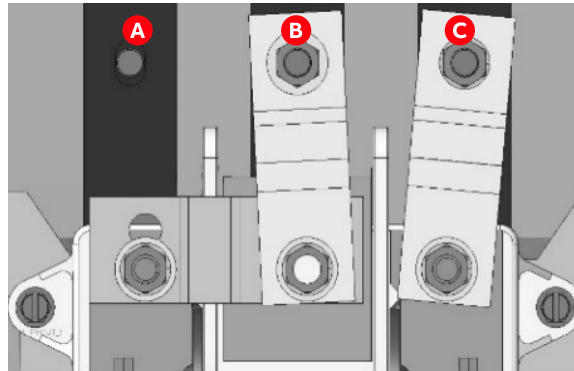


Barrera de aislamiento entre las fases A y B

### Instalación Fase B-C: Ver Fig. 3

- Coloque la correa de conexión en el espárrago derecho del enchufe del medidor. Añada la arandela plana, la arandela de seguridad y la tuerca hexagonal para mantenerla en su sitio. No apriete del todo.
- Utilice arandelas planas, arandelas de seguridad y tuercas hexagonales para fijar la correa de conexión al espárrago roscado C de la barra colectora vertical.
- Coloque el tornillo Allen debajo de la barrera aislante y el orificio redondo del enlace de fase y coloque el enlace de fase en el espárrago derecho del enchufe del medidor. Alinee la cabeza del tornillo Allen en el casquillo hexagonal de la base del medidor y asegúrese de colocar la barrera aislante entre las fases B y C. En el espárrago del medidor, añada una arandela plana, una arandela de seguridad y una tuerca hexagonal para mantenerlo en su sitio. No apriete del todo.
- Coloque la correa de conexión en el perno cabeza de hongo del enlace de fase. Añada la arandela plana, la arandela de seguridad y la tuerca hexagonal para mantenerla en su sitio. No apriete del todo.
- Utilice arandelas planas, arandelas de seguridad y tuercas hexagonales para fijar la correa de conexión al espárrago roscado B de la barra colectora vertical.
- Apriete las 5 conexiones a 300 pulg/lbf.

Figura 3: Correas en PH-B y PH-C



Barrera de aislamiento entre las fases B y C