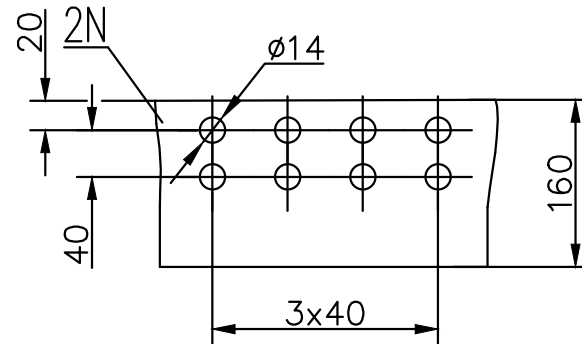
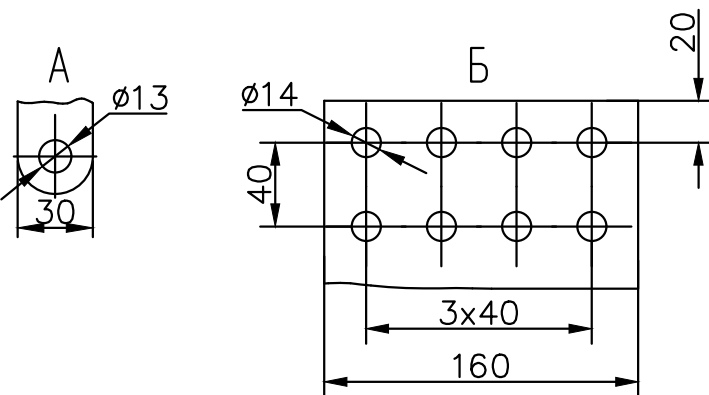
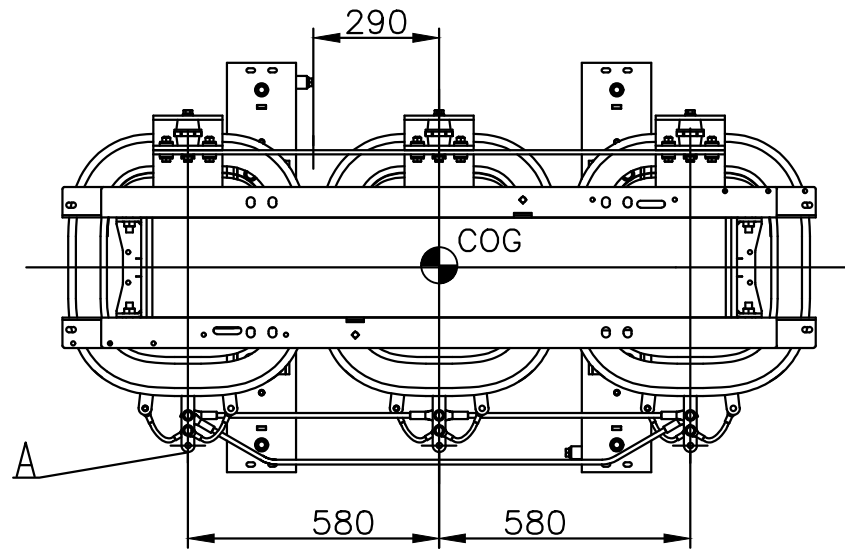
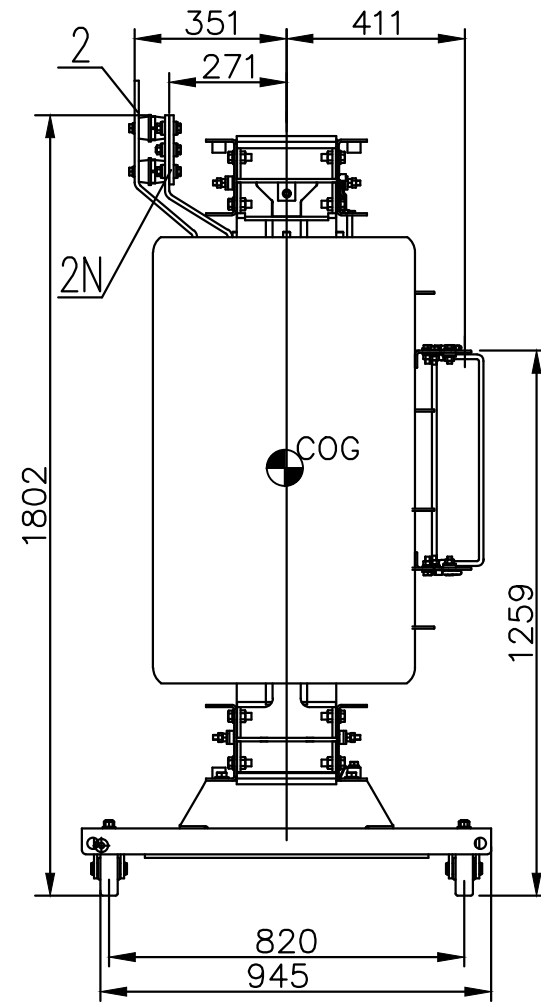
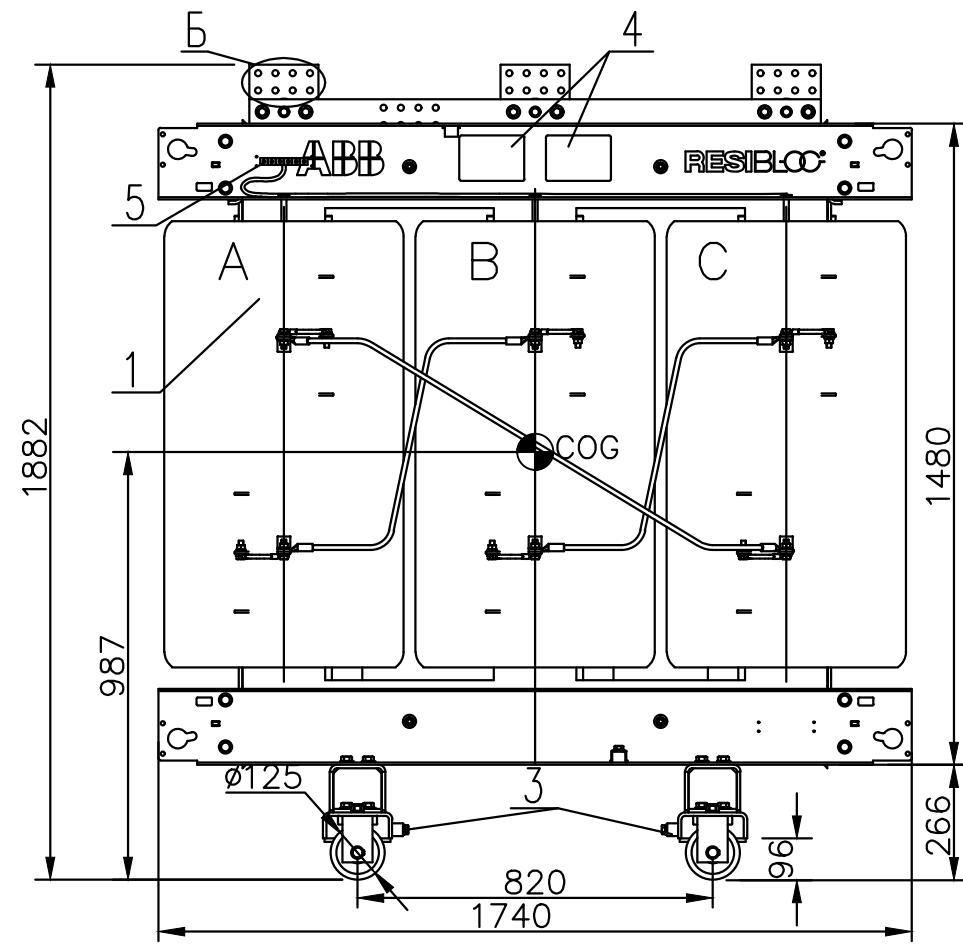
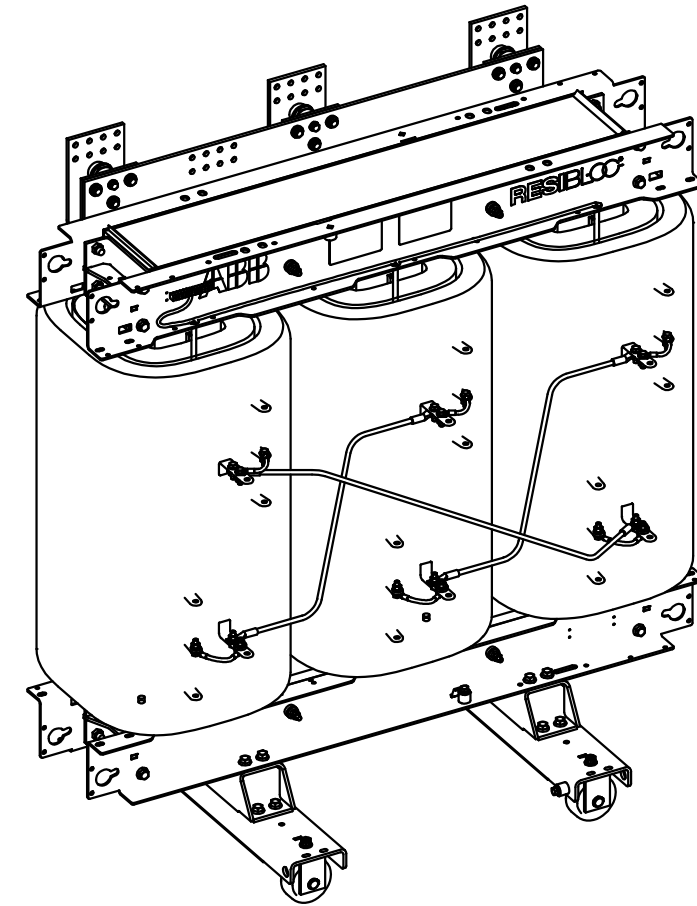


Сухой трехфазный трансформатор RESIBLOC-1600/10-IP00

Номинальная мощность	1600 кВА
Номинальное напряжение высокой стороны (ВН)	10±2х2.5% кВ
Номинальное напряжение низкой стороны (НН)	0.4 кВ
Группа соединений	Д/Ун-11
Степень защиты	IP 00
Частота	50 Гц
Класс изоляции	F
Масса	3230 кг



1. Вывод ВН
2. Вывод НН
- 2N. Нейтраль
3. Заземление M12
4. Паспортная табличка
5. Клеммная колодка



Инв.№-подл.	Взам.инв.№	Инв.№ дубл.	Подп. и дата

ABB		АББ, Россия		
RESIBLOC-1600/10-IP00				
Выпуск 1	Лит.	Масса	Масштаб	
	Лист	Листов 1		
	Разраб.	Дебольская		
	Утв.	Савичев		