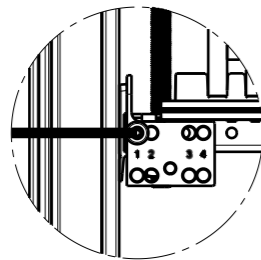
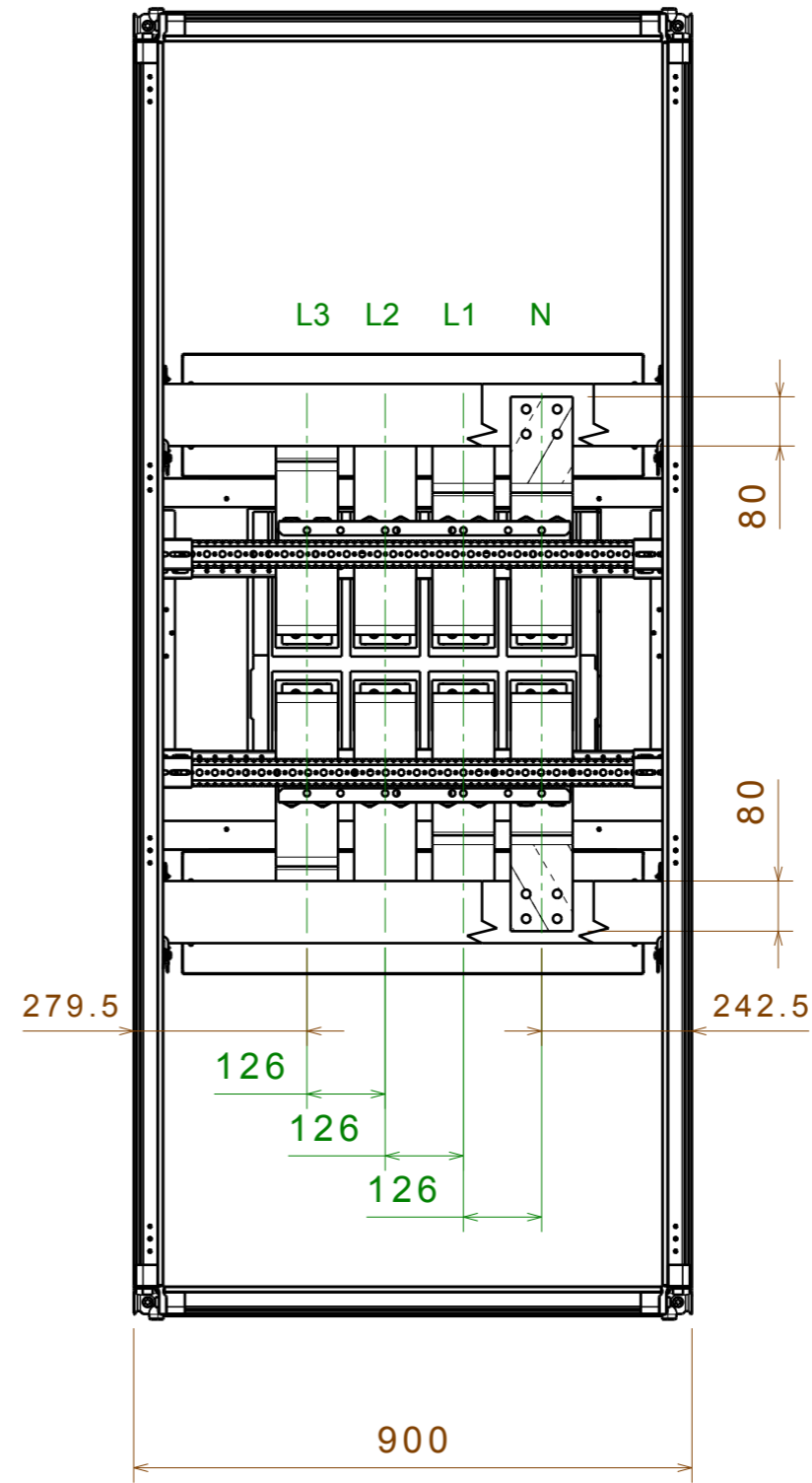
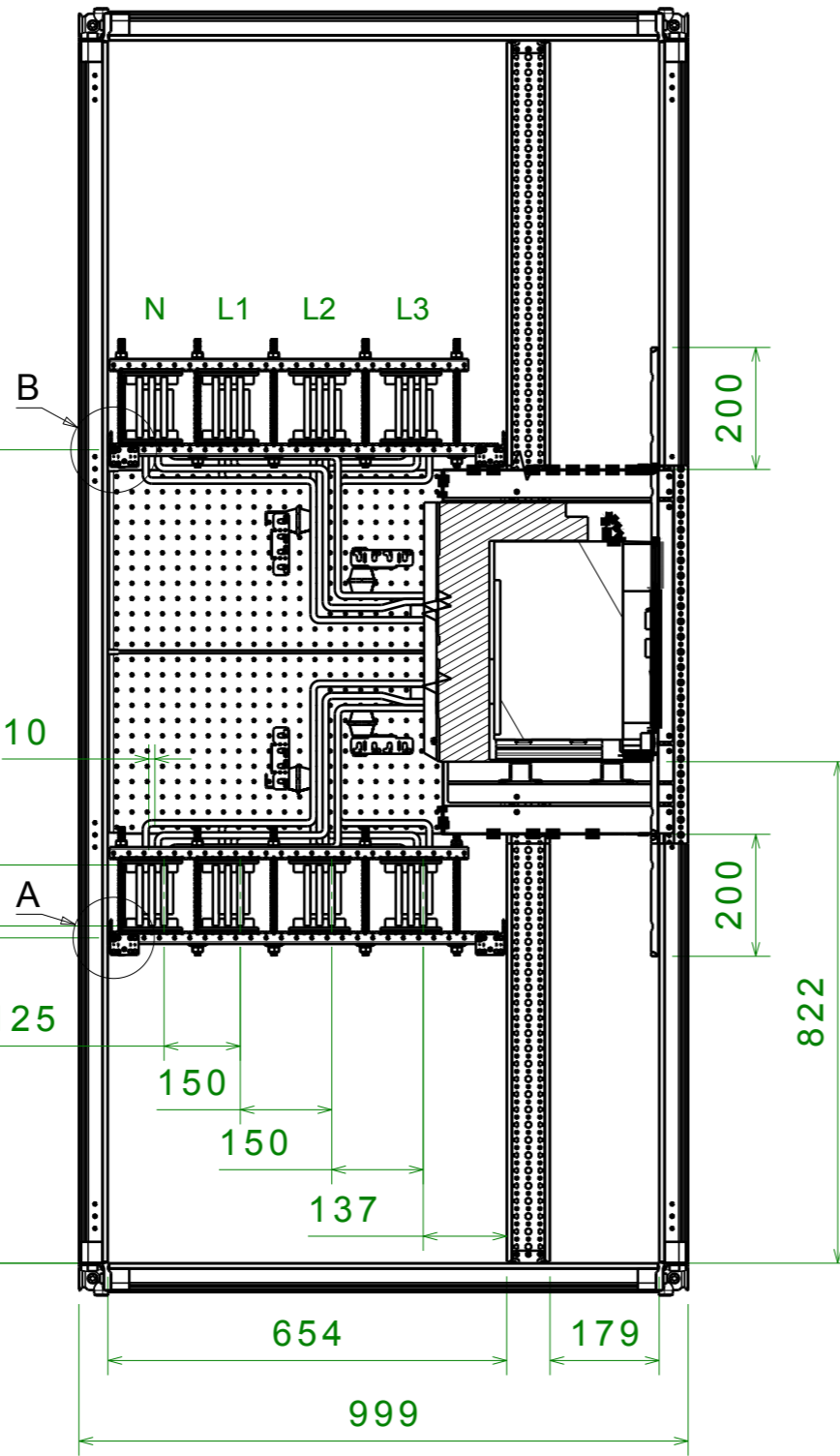
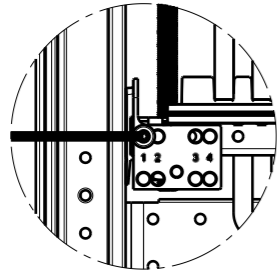


ASSEMBLY DRAWING E4.2 3200A W MAIN BUSBARS 3x100x10xP

Detail B



Detail A

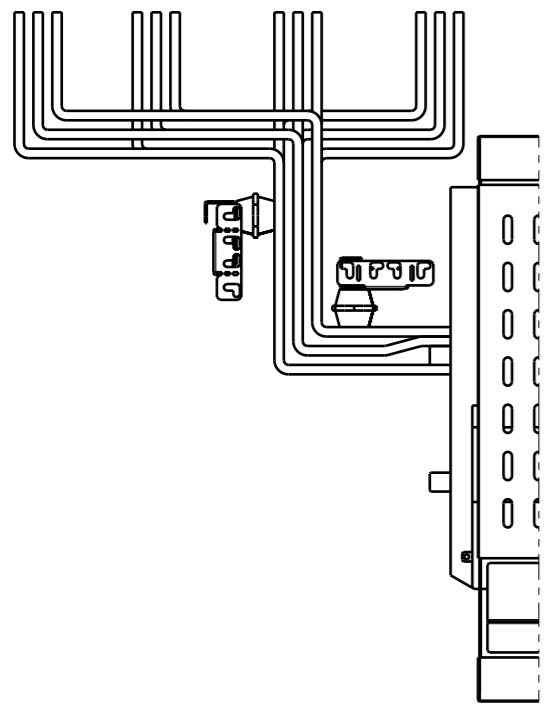


CONNECTION BUSBARS 3x100x10xP

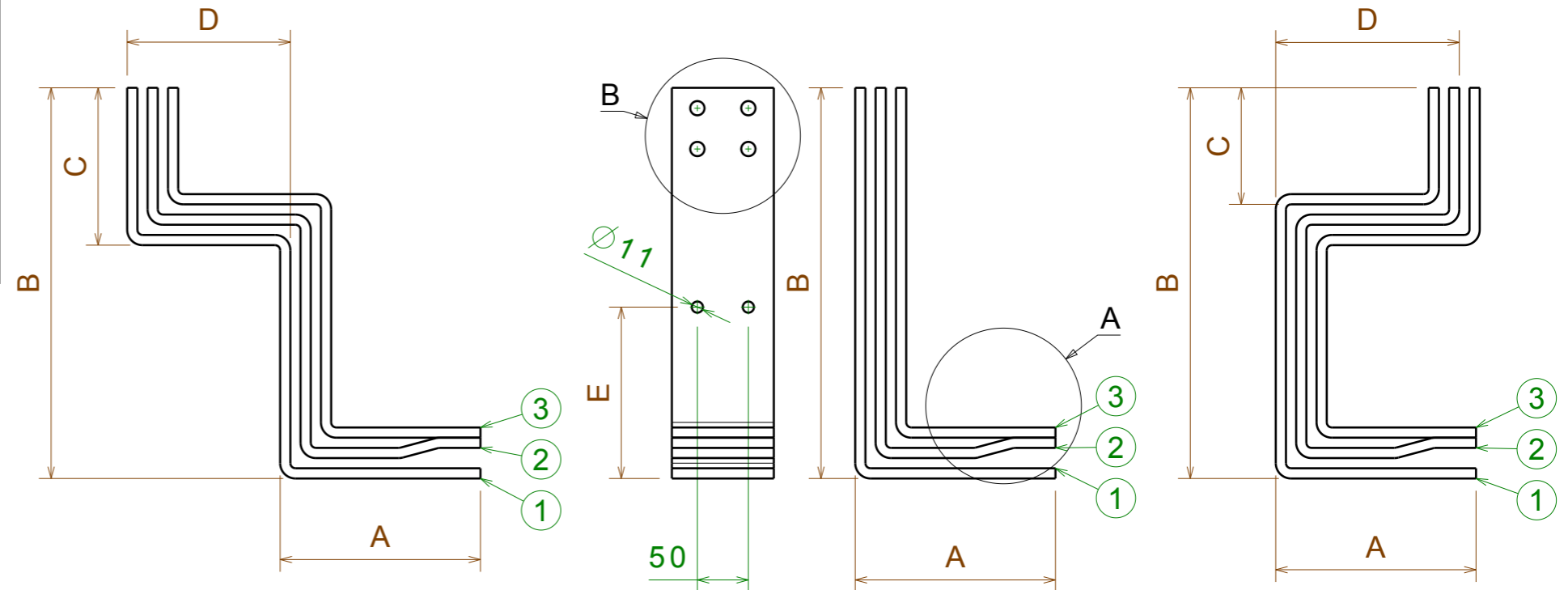
AGG. DI SEGNO	SCALA SCALE : 1:14	N° PROGETTO : PROJECT XXX.XX
MODIFICA	DISEGNATORE DESIGNER : NEC	ABB ABB SACE ADB
DATA	APPROVAZIONE : APPROVAL	DENOMINAZIONE/NAME: E4.2 3200A W CONNECTION BUSBARS 3x100x10xP
	DATA DATE : xx-xx-xx	DISEGNO N° /DRAWING N° 8 6 3 6 9 8
	Formato A3 Formed	

CONNECTIONS FOR E4.2 WITHDRAWABLE 3200A

SPEP P = 900mm
 BUSBARS HOLDER PBHB3121 (100mm)
 MAIN BUSBAR IP30 / IP31 : 4000A (3x100x10)
 MAIN BUSBAR IP40 / IP41 / IP65 : 3200A (3x100x10)



MAIN
BUSBARS
UP

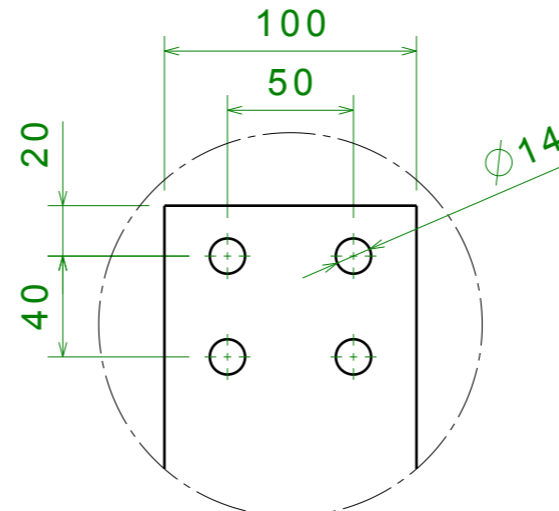


PHASE	POS	A	B	C	D	E
L3	1 L3.1	196.4	383	114.25	160	168
	2 L3.2	176.4	363	134.25	160	148
	3 L3.3	156.4	343	154.25	160	128
L2	1 L2.1	196.4	383	-	-	168
	2 L2.2	176.4	363	-	-	148
	3 L2.3	156.4	343	-	-	128
L1	1 L1.1	196.4	383	154.25	160	168
	2 L1.2	176.4	363	134.25	160	148
	3 L1.3	156.4	343	114.25	160	128
N	1 N.1	196.4	383	154.25	285	168
	2 N.2	176.4	363	134.25	285	148
	3 N.3	156.4	343	114.25	285	128

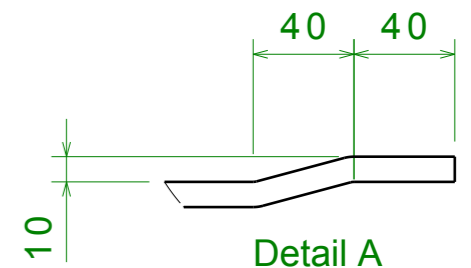
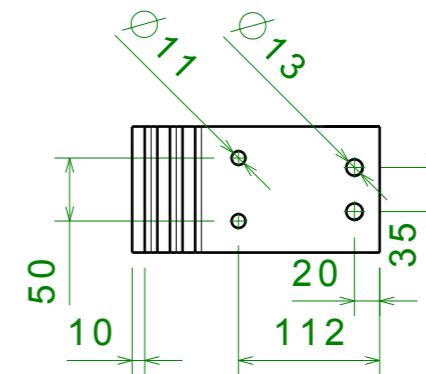
N-L1

L2

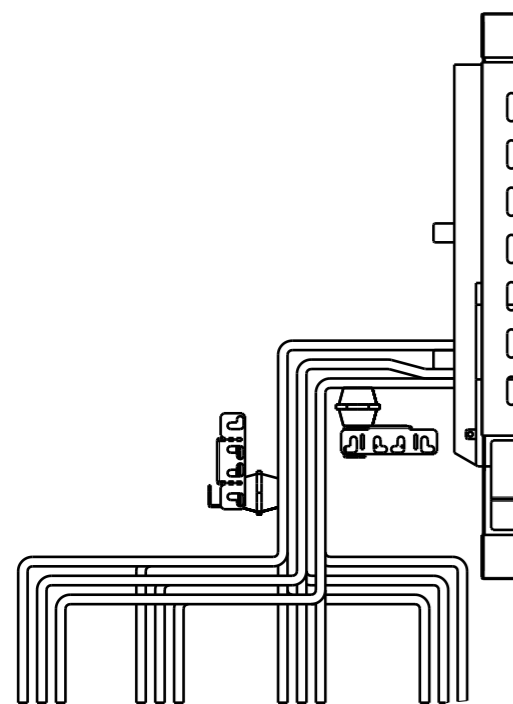
L3



Detail B



Detail A

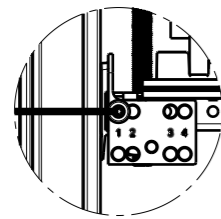
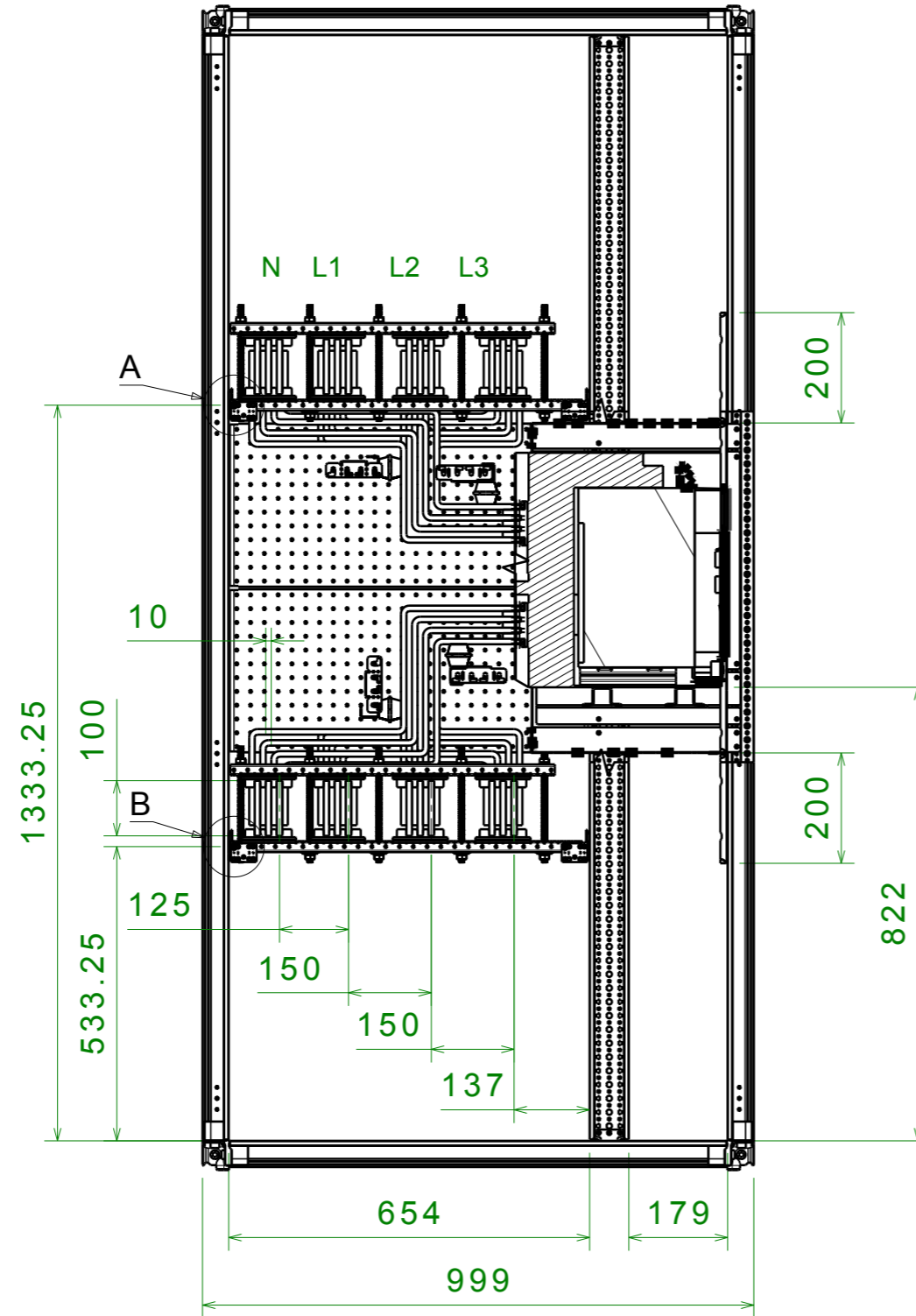
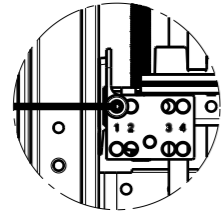


MAIN
BUSBARS
DOWN

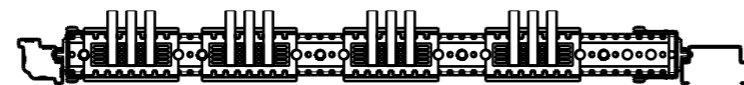
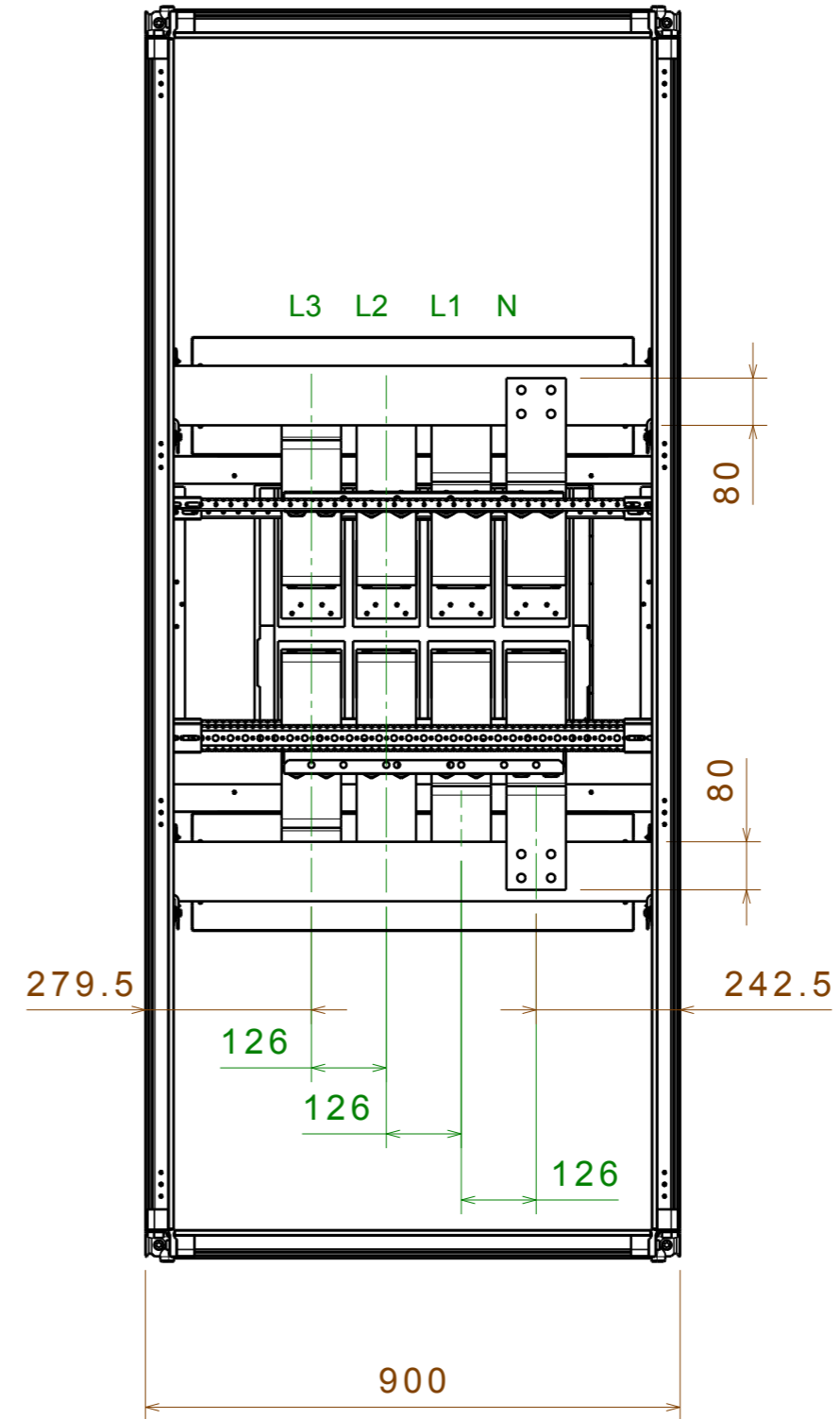
AGG. DI SEGNO	SCALA SCALE : 1:6	N° PROGETTO PROJECT : XXX.XX
DISEGNATORE DESIGNER	APPROVAZIONE APPROVAL	ABB ABB SACE ADB
MODIFICA	DATA DATE : xx-xx-xx	DENOMINAZIONE/NAME : E4.2 3200A W CONNECTION BUSBARS 3x100x10xP
DATA	Formato A3 Formed	DISEGNO N° /DRAWING N° : 8 6 3 6 9 9

ASSEMBLY DRAWING E4.2 4000A W MAIN BUSBARS 3x100x10xP

Detail A

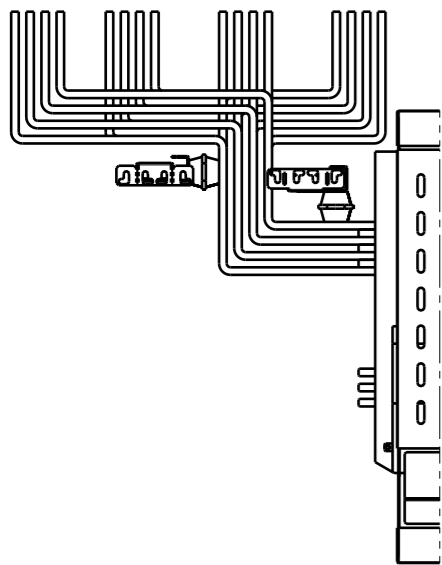


Detail B



CONNECTION BUSBARS 4x100x10xP

AGG. DI SEGNO	SCALA SCALE	: 1:12	N° PROGETTO : PROJECT	XXX.XX
MODIFICA	DISEGNATORE DESIGNER	:	ABB SACE ADB	
DATA	APPROVAZIONE APPROVAL	:		
	DATA DATE	: xx-xx-xx	DISEGNO N° /DRAWING N°	
		Formato A3 Formed	E4.2 4000A W CONNECTION BUSBARS 4x100x10xP	
			8 6 3 6 9 2	

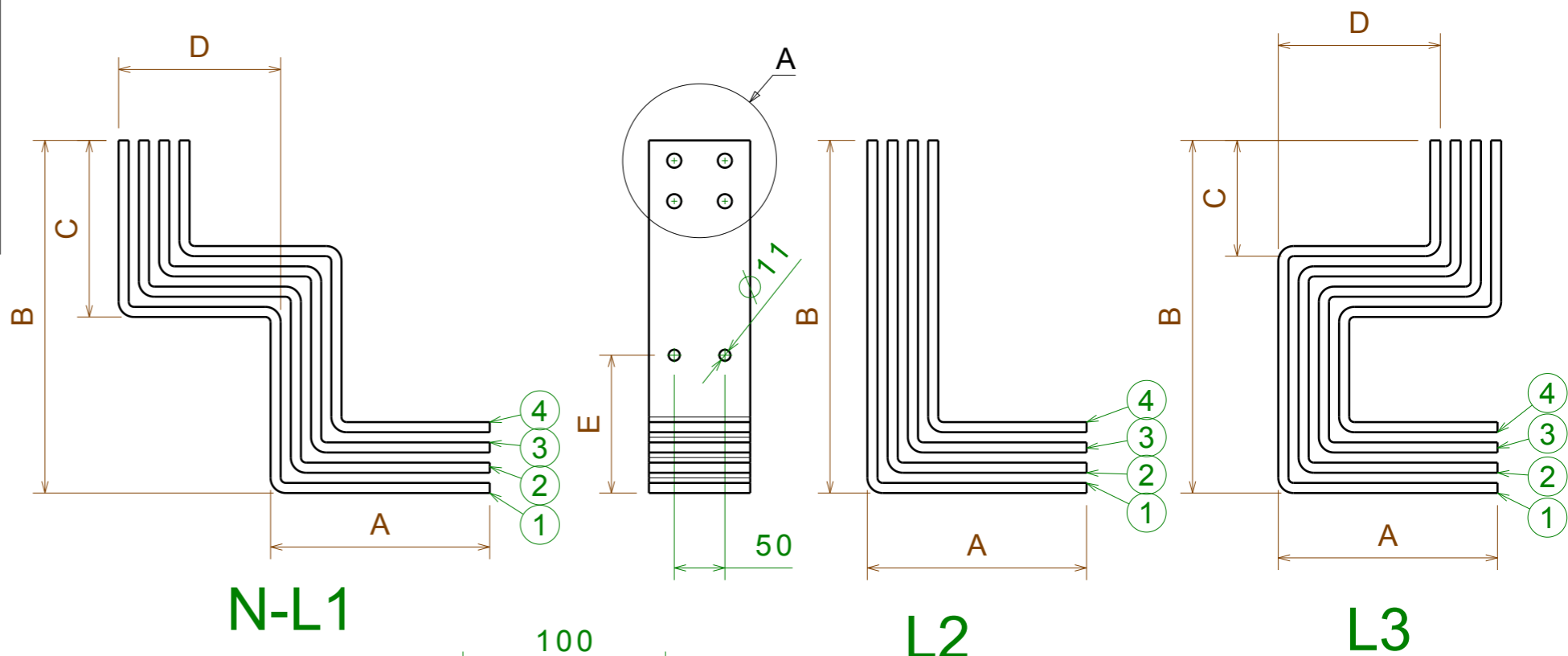


**MAIN
BUSBARS
UP**

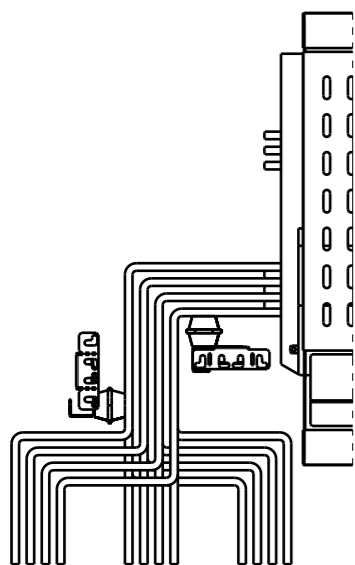
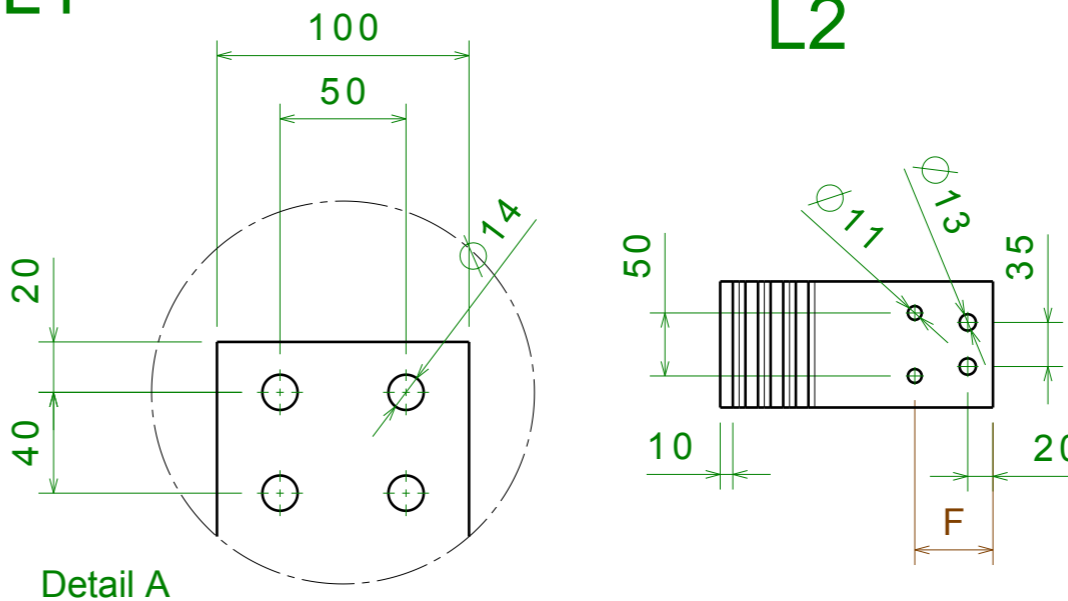
	B	E	F
L3.1	348.75	136	62
L3.2	328.75	116	62
L3.3	308.75	96	62
L3.4	288.75	76	62
L2.1	348.75	136	62
L2.2	328.75	116	62
L2.3	308.75	96	62
L2.4	288.75	76	62
L1.1	348.75	136	62
L1.2	328.75	116	62
L1.3	308.75	96	62
L1.4	288.75	76	62
N.1	348.75	136	62
N.2	328.75	116	62
N.3	308.75	96	62
N.4	288.75	76	62

CONNECTIONS FOR E4.2 WITHDRAWABLE 4000A

SPEP P=900mm
 BUSBARS HOLDER PBHB3121 (100mm)
 MAIN BUSBARS IP30 / IP31 : 4000A (3x100x10)



PHASE	POS	A	C	D	
L3	1	L3.1	216.4	114.25	160
	2	L3.2	196.4	134.25	160
	3	L3.3	176.4	154.25	160
	4	L3.4	156.4	174.25	160
L2	1	L2.1	216.4	-	-
	2	L2.2	196.4	-	-
	3	L2.3	176.4	-	-
	4	L2.4	156.4	-	-
L1	1	L1.1	216.4	174.25	160
	2	L1.2	196.4	154.25	160
	3	L1.3	176.4	134.25	160
	4	L1.4	156.4	114.25	160
N	1	N.1	216.4	174.25	285
	2	N.2	196.4	154.25	285
	3	N.3	176.4	134.25	285
	4	N.4	156.4	114.25	285



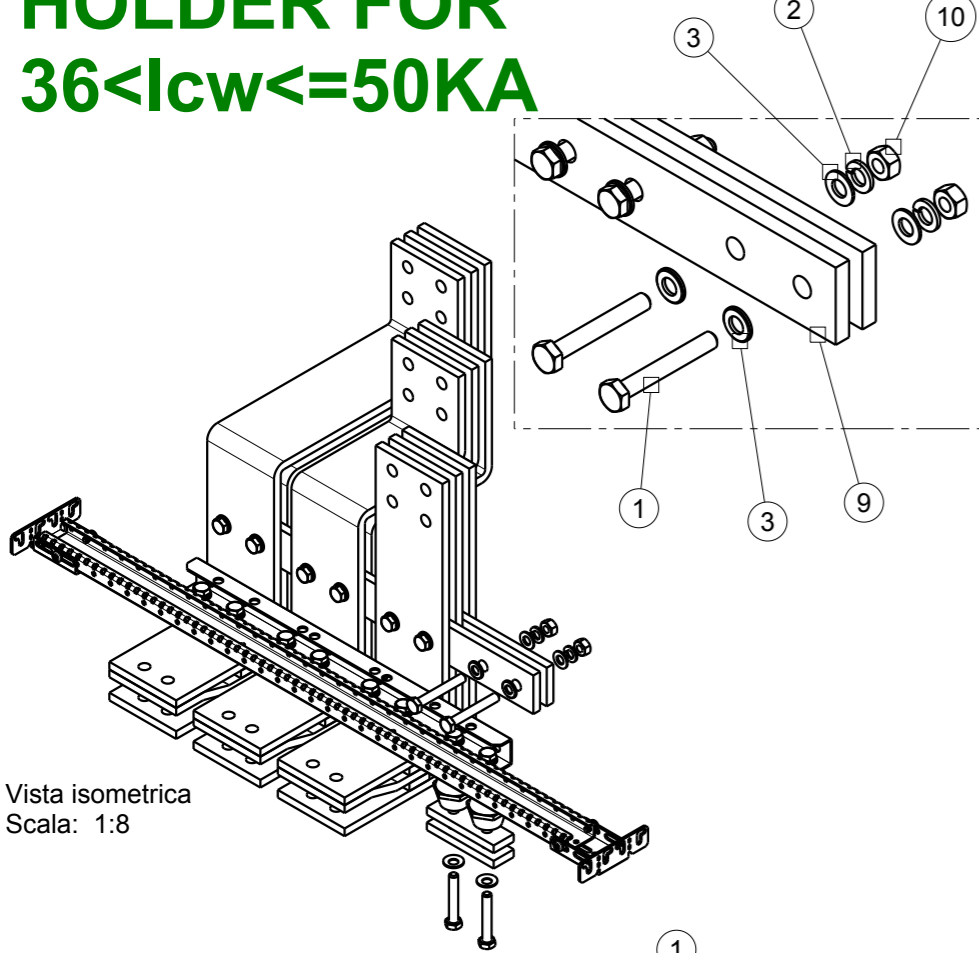
**MAIN
BUSBARS
DOWN**

	B	E	F
L3.1	398	188	112
L3.2	378	168	112
L3.3	358	148	112
L3.4	338	128	112
L2.1	398	188	112
L2.2	378	168	112
L2.3	358	148	112
L2.4	338	128	112
L1.1	398	188	112
L1.2	378	168	112
L1.3	358	148	112
L1.4	338	128	112
N.1	398	188	112
N.2	378	168	112
N.3	358	148	112
N.4	338	128	112

AGG. DI SEGNO	SCALA SCALE	: 1:6	N° PROGETTO : PROJECT	XXX.XX
DESIGNER	DISEGNATORE DESIGNER	:	ABB SACE ADB	
APPROVAZIONE	APPROVAZIONE APPROVAL	:	DISEGNO N° /DRAWING N°	
DATA	DATA DATE	: xx-xx-xx	E4.2 4000A W CONNECTION BUSBARS 4x100x10xP	
FORMATO	FORMATO FORMED	Formato A3 Formed	8 6 3 6 9 4	

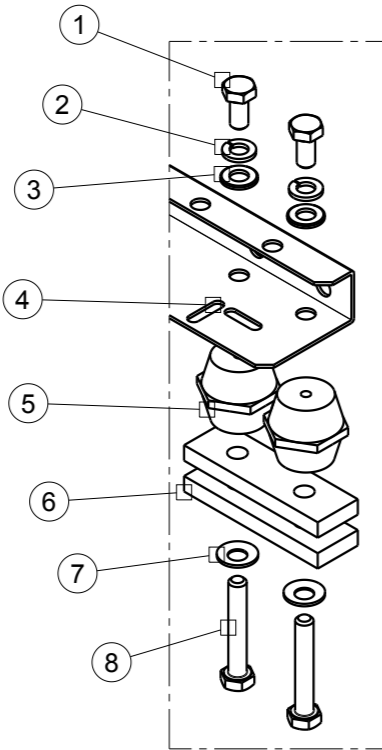
HOLDER FOR 36<I_{cw}<=50KA

Vista isometrica
Scala: 1:8



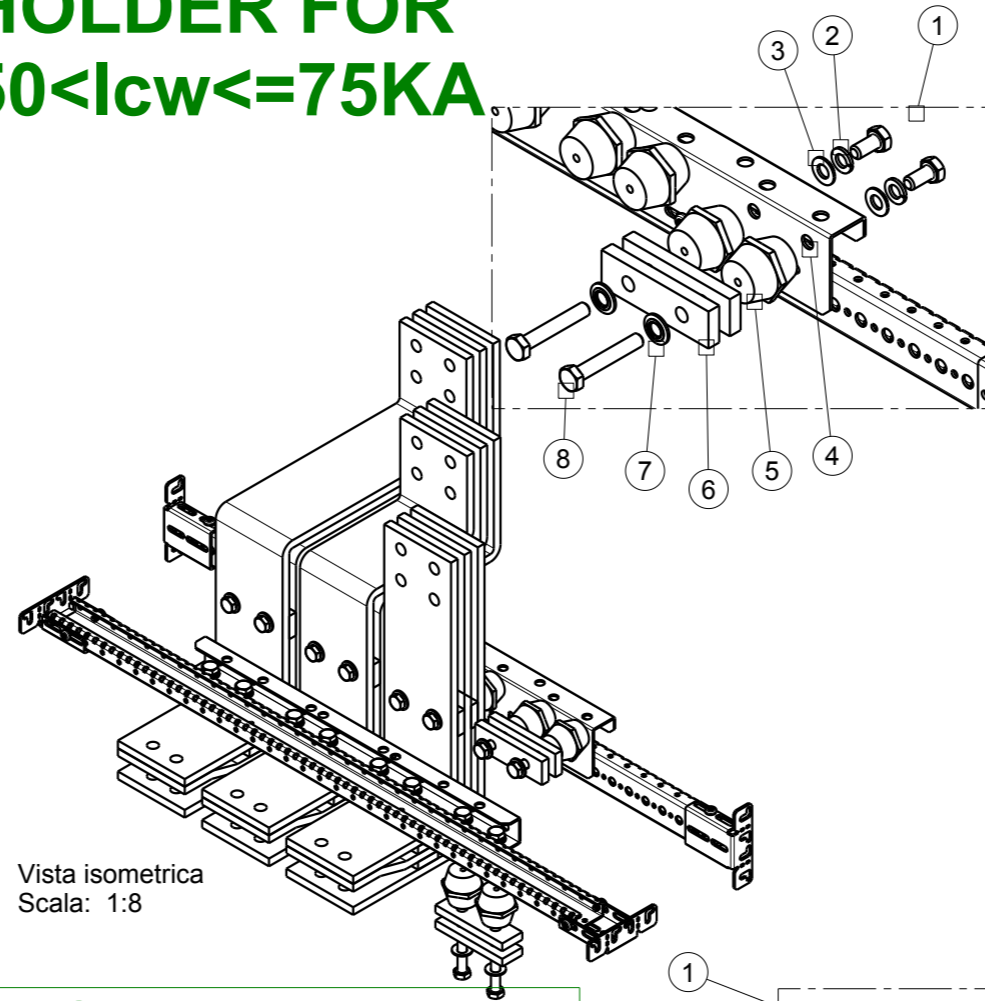
BOM 36<I_{cw}<=50KA

POS	DESCRIPTION
1	HEX CAP SCREWS M10x16 - 8.8 (VITE TESTA ESAGONALE M10x16 - 8.8)
2	FLAT WASHER M10 (RONDELLA PIANA M10)
3	SPRING LOCK WASHER M10 (ROSETTA ELASTICA GROWER M10)
4	BRACKET FOR INSULATOR (STAFFA ISOLATORI)
5	INSULATOR H40 M10 (ISOLATORI H40 M10)
6	CUPPER SPACER H10mm (SPESSORE IN RAME H10mm)
7	CONICAL SPRING WASHER M10 (ROSETTE ELASTICHE CONICHE M10)
8	HEX CAP SCREWS M10x__ - 8.8 (VITE TESTA ESAGONALE M10x__ - 8.8)
9	GPO3 PROFILE
10	NUT M10 - DADO M10



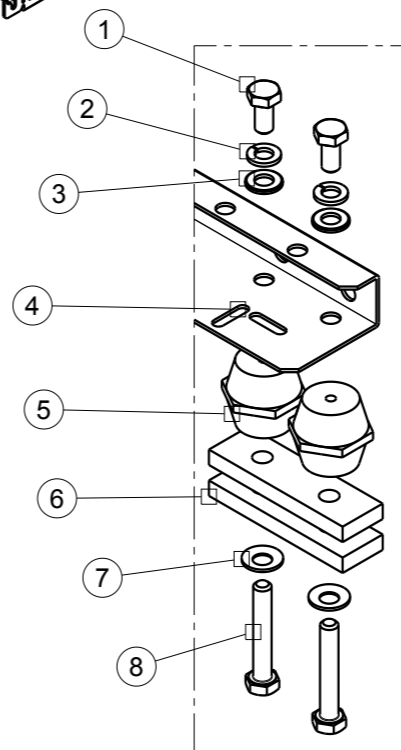
HOLDER FOR 50<I_{cw}<=75KA

Vista isometrica
Scala: 1:8



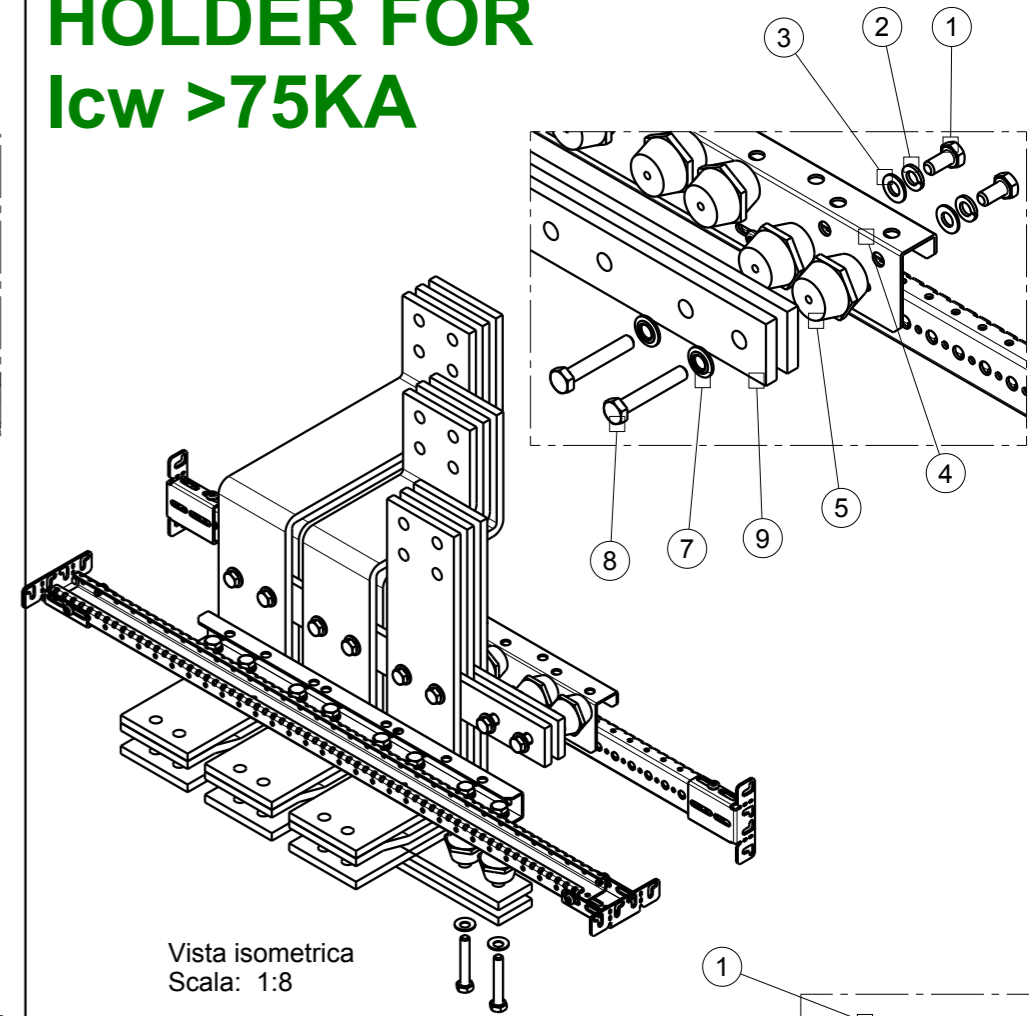
BOM 50<I_{cw}<=75KA

POS	DESCRIPTION
1	HEX CAP SCREWS M10x16 - 8.8 (VITE TESTA ESAGONALE M10x16 - 8.8)
2	FLAT WASHER M10 (RONDELLA PIANA M10)
3	SPRING LOCK WASHER M10 (ROSETTA ELASTICA GROWER M10)
4	BRACKET FOR INSULATOR (STAFFA ISOLATORI)
5	INSULATOR H40 M10 (ISOLATORI H40 M10)
6	CUPPER SPACER H10mm (SPESSORE IN RAME H10mm)
7	CONICAL SPRING WASHER M10 (ROSETTE ELASTICHE CONICHE M10)
8	HEX CAP SCREWS M10x__ - 8.8 (VITE TESTA ESAGONALE M10x__ - 8.8)
9	GPO3 PROFILE



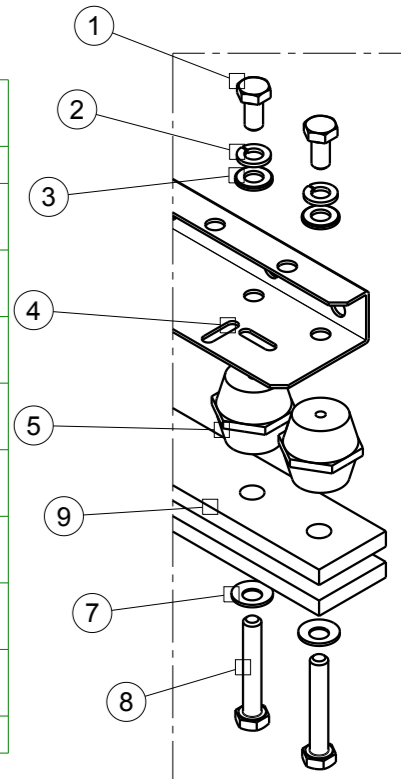
HOLDER FOR I_{cw} >75KA

Vista isometrica
Scala: 1:8



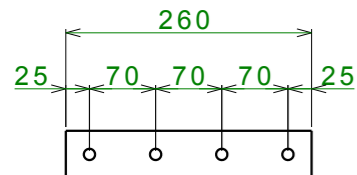
BOM I_{cw}>75KA

POS	DESCRIPTION
1	HEX CAP SCREWS M10x16 - 8.8 (VITE TESTA ESAGONALE M10x16 - 8.8)
2	FLAT WASHER M10 (RONDELLA PIANA M10)
3	SPRING LOCK WASHER M10 (ROSETTA ELASTICA GROWER M10)
4	BRACKET FOR INSULATOR (STAFFA ISOLATORI)
5	INSULATOR H40 M10 (ISOLATORI H40 M10)
6	CUPPER SPACER H10mm (SPESSORE IN RAME H10mm)
7	CONICAL SPRING WASHER M10 (ROSETTE ELASTICHE CONICHE M10)
8	HEX CAP SCREWS M10x__ - 8.8 (VITE TESTA ESAGONALE M10x__ - 8.8)
9	GPO3 PROFILE

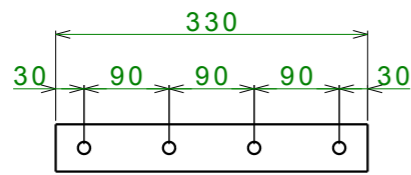


GPO3 PROFILE

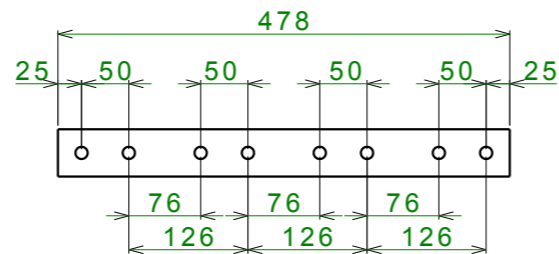
E1.2 4P



E2.2 4P



E4.2 4P



801

FIG.

DIMENSIONI / DIMENSION

PESO / WEIGHT

mm

UNITA' DI MISURA
UNITS OF MEASUREMENT

AGG. DI SEGNO DISTR. MOD.	SCALA SCALE	MAT. / MAT. :
VERSIONE VERSION	DISEGNATO DA DRAW BY	TRATT. / TREAT :
DATA DATE	APPROVAZIONE APPROVAL	PROGETTO N° : PROJECT N° : 142.00
	ABB	ABB SACE ADB
	Formato Format A3	DESCRIZIONE / DESCRIPTION: DIVERSI TIPI DI ANCORAGGIO DIFFERENT TYPES OF SUPPORT

DISEGNO N° / DRAWING N°

863877