

# Technisch Handboek

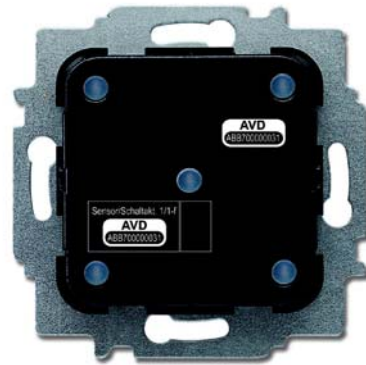
## Busch-free@home®

### Sensor/dimaktor 1/1-voudig; 2/1-voudig. wireless

---

6212/1.1-WL

6212/2.1-WL



1	Aanwijzingen bij het handboek .....	3
2	Veiligheid .....	4
2.1	Gebruikte aanwijzing en symbolen.....	4
2.2	Beoogd gebruik .....	5
2.3	Beoogd gebruik .....	5
2.4	Doelgroep / personeelskwalificatie .....	5
2.5	Veiligheidsinstructies .....	6
2.6	Milieu .....	7
3	Opbouw en functie .....	8
3.1	Levering.....	9
3.2	Typenoverzicht .....	9
3.3	Functies .....	9
3.4	Apparaatoverzicht.....	10
4	Technische gegevens .....	11
4.1	Soort belastingen.....	12
4.2	Maatschetsen .....	13
5	Aansluiting en inbouw .....	14
5.1	Planningsaanwijzingen .....	14
5.2	Veiligheidsinstructies .....	14
5.3	Aansluitschema's.....	15
5.4	Inbouw in apparaat .....	16
6	Inbedrijfname .....	18
6.1	Koppeling van Wireless-apparaten met het System Access Point.....	19
6.2	Apparaten toewijzen en kanalen vastleggen .....	21
6.3	Instelmogelijkheden per kanaal .....	26
6.4	Verknoppingen: .....	30
7	Update .....	33
8	Bediening .....	33
9	Onderhoud .....	33
9.1	Reiniging.....	33
9.2	Diagnose storingstoestanden .....	34
10	Notities .....	35
11	Index .....	36

## 1 Aanwijzingen bij het handboek

Lees dit handboek zorgvuldig en volg de daarin opgenomen aanwijzingen op. Zo voorkomt u letsel en materiële schade en garandeert u een betrouwbare werking en een lange levensduur van het apparaat.

Bewaar het handboek zorgvuldig.

Als u het apparaat doorgeeft, geeft u ook dit handboek mee.

Voor schade die ontstaat door het niet in acht nemen van het handboek aanvaardt Busch-Jaeger geen aansprakelijkheid.

Als u meer informatie nodig heeft of vragen heeft over het apparaat, wendt u zich tot Busch-Jaeger of bezoekt ons op internet:

[www.busch-jaeger.de/freathome](http://www.busch-jaeger.de/freathome)

## 2 Veiligheid

Het apparaat is gebouwd op basis van de momenteel geldende technische regels en veilig in gebruik. Het is getest en heeft de fabriek in goede veiligheidstechnische staat verlaten.

Toch bestaan er restricties. Om gevaren te vermijden, dient u de veiligheidsinstructies te lezen en op te volgen.

Voor schade die ontstaat door het niet in acht nemen van de veiligheidsinstructies aanvaardt Busch-Jaeger geen aansprakelijkheid.

### 2.1 Gebruikte aanwijzing en symbolen

De volgende aanwijzingen wijzen op bijzondere gevaren in de omgang met het apparaat of geven nuttige aanwijzingen:



#### **Gevaar**

Levensgevaar / ernstige schade voor de gezondheid

- Het waarschuwingssymbool in combinatie met het signaalwoord 'Gevaar' kenmerkt een direct dreigend gevaar dat tot de dood of tot ernstig (onherstelbaar) letsel leidt.



#### **Waarschuwing**

Ernstige schade voor de gezondheid

- Het waarschuwingssymbool in combinatie met het signaalwoord 'Waarschuwing' kenmerkt een dreigend gevaar dat tot de dood of tot ernstig (onherstelbaar) letsel kan leiden.



#### **Voorzichtig**

Schade voor de gezondheid

- Het waarschuwingssymbool in combinatie met het signaalwoord 'Voorzichtig' kenmerkt een gevaar dat tot licht (herstelbaar) letsel kan leiden.



#### **Let op**

Materiële schade

- Dit symbool in combinatie met het signaalwoord 'Let op' kenmerkt een situatie die tot schade aan het product zelf of aan voorwerpen in de omgeving kan leiden.



#### **Opmerking**

Dit symbool in combinatie met het signaalwoord 'Aanwijzing' kenmerkt nuttige tips en aanbevelingen voor een efficiënte omgang met het product.



Dit symbool waarschuwt voor elektrische spanning.

## 2.2 Beoogd gebruik

De component is een sensor-/aktoreenheid voor decentrale inbouwmontage.

Het apparaat wordt op de volgende wijze gebruikt:

- gebruik conform de aangegeven technische gegevens
- installatie in droge binnenruimtes en geschikte inbouwdozen
- gebruik met de aansluitmogelijkheden op het apparaat

Tot het beoogde gebruik behoort eveneens de opvolging van alle aanwijzingen in dit handboek.

## 2.3 Beoogd gebruik

Ieder gebruik dat niet wordt genoemd in Hoofdstuk 2.2 “Beoogd gebruik” op pagina 5 geldt als niet beoogd en kan leiden tot letsel en materiële schade.

Busch-Jaeger is niet aansprakelijk voor schade die door niet beoogd gebruik van het apparaat ontstaat. Het risico draagt uitsluitend de gebruiker / exploitant.

Het apparaat is niet bedoeld voor het volgende:

- eigenmachtige constructieve veranderingen
- reparaties
- voor gebruik buiten
- gebruik in natte cellen

## 2.4 Doelgroep / personeelskwalificatie

De installatie, inbedrijfname en het onderhoud van het apparaat mogen uitsluitend worden uitgevoerd door erkende elektrotechnische installateurs.

De elektrotechnische installateur moet dit handboek gelezen en begrepen hebben en de instructies opvolgen.

De elektrotechnische installateur moet zich houden aan de in zijn land geldende nationale voorschriften over installatie, functiecontrole, reparatie en het onderhoud van elektrische producten.

De elektrotechnische installateur moet de ‘vijf veiligheidsregels’ (DIN VDE 0105, EN 50110) kennen en correct toepassen:

1. Vrijschakelen
2. Beveiligen tegen herinschakelen
3. Spanningsvrijheid vaststellen
4. Aarden en kortsluiten
5. Naastgelegen onder spanning staande componenten afdekken of afsluiten

## 2.5 Veiligheidsinstructies



### **Gevaar – Elektrische spanning!**

Elektrische spanning! Levensgevaar en brandgevaar door elektrische spanning van 100 ... 240 V.

Bij direct of indirect contact met spanningsgeleidende delen ontstaat een gevaarlijke doorstroming van het lichaam. Elektrische schok, brandwonden of de dood kunnen het gevolg zijn.

- Uitsluitend erkende elektrotechnische installateurs mogen werkzaamheden uitvoeren aan het 100 ... 240 V-net.
- Schakel voor de montage of demontage eerst de netspanning vrij.
- Gebruik het apparaat nooit met beschadigde aansluitkabels.
- Open geen vastgeschroefde afdekkingen van de apparaatbehuizing.
- Gebruik het apparaat uitsluitend in technisch goede staat.
- Voer geen wijzingen of reparaties uit aan het apparaat, de componenten en de toebehoren ervan.



### **Let op! – Schade aan het apparaat door externe invloeden!**

Vocht en vuil kunnen het apparaat vernietigen.

- Bescherm het apparaat bij transport, opslag en tijdens het gebruik tegen vocht, vuil en beschadigingen.

## 2.6 Milieu



### Denk aan de bescherming van het milieu!

Oude elektrische en elektronische apparaten mogen niet bij het huishoudelijke afval worden gegooid.

- Het apparaat bevat waardevolle grondstoffen die kunnen worden hergebruikt. Geef het apparaat daarom af bij een verzamelpunt voor afgedankte apparatuur.

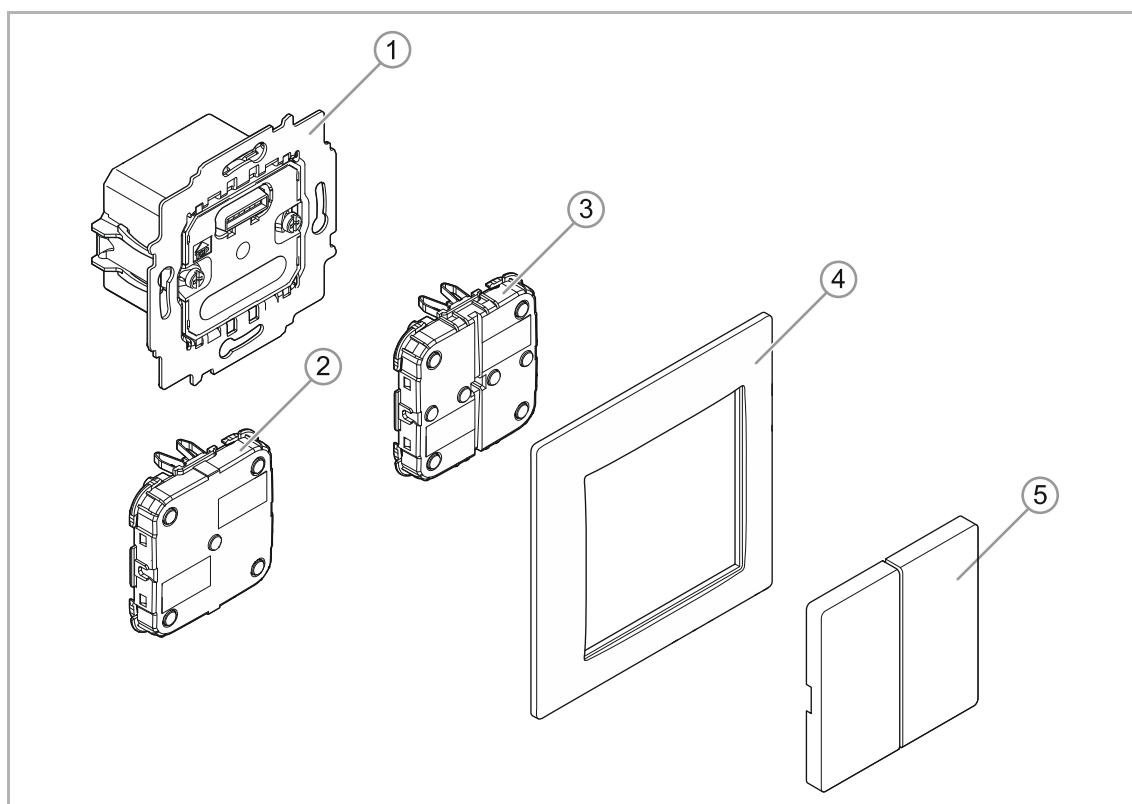
Alle verpakkingsmaterialen en apparaten zijn voorzien van coderingen en keuringszegels voor correcte en vakkundige afvalverwijdering. Verwijder het verpakkingsmateriaal en de elektrische apparatuur inclusief de componenten ervan altijd via de hiertoe bevoegde verzamelpunten of afvalbedrijven.

De producten voldoen aan de wettelijke vereisten, in het bijzondere de wetgeving betreffende elektrische en elektronische apparatuur en de REACH-verordening.

(EU-richtlijn 2012/19/EU AEEA en 2011/65/EU RoHS)

(EU-REACH-verordening en de wetgeving voor omzetting van de verordening (EG) nr. 1907/2006)

### 3 Opbouw en functie



Afb. 1: Productoverzicht

- [1] Inbouwsokkel
- [2] Sensor voor sensor/dimaktor 1/1-voudig
- [3] Sensor voor sensor/dimaktor 2/1-voudig
- [4] Afdakraam (niet inbegrepen bij levering)
- [5] Bedieningswip (niet inbegrepen bij levering)

De component is een sensor-/dimaktoreenheid voor decentrale inbouwmontage. De componenten kunnen worden gebruikt als bedieningselement en als aktor om elektrische belastingen in te schakelen of te dimmen.

Sensor en aktor zijn in een inbouwsokkel [1] gecombineerd. De sensor- en schakelkanalen zijn in de afleveringstoestand reeds voorgeprogrammeerd (toets boven/onder: uit/aan; 2/1-voudig, via linker bedieningswip). Deze voorconfiguratie kan echter worden aangepast.

Na aansluiting van de verbruiker kan deze direct op het bedieningselement worden geschakeld/gedimd.

#### Meer productkenmerken:

- groene leds als oriëntatieverlichting en statusindicatie
- vervangbare bedieningswippen met bijbehorende symbolen



### 3.1 Levering

De levering bestaat alleen uit de inbouwsokkel [1] en de sensor [2 of 3].





Deze moet nog worden aangevuld met een bijpassende bedieningswip [5] en een afdekraam [4].



#### Opmerking

- Afhankelijk van de toepassing kunnen bedieningswippen met verschillende bedrukkingen worden gekozen. Meer informatie over de mogelijke schakelaarprogramma's vindt u in de elektronische catalogus ([www.busch-jaeger-katalog.de](http://www.busch-jaeger-katalog.de)).

### 3.2 Typenoverzicht

Artikelnr.	Productnaam	Sensorkanalen	Aktorkanalen	Schakelbelasting
6212/1.1-WL	Sensor/dimaktor 1/1-voudig, wireless	1 	1 	1 x 180 W
6212/2.1-WL	Sensor/dimaktor 2/1-voudig, wireless	2 	1 	1 x 180 W

Tab.1: Typeoverzicht

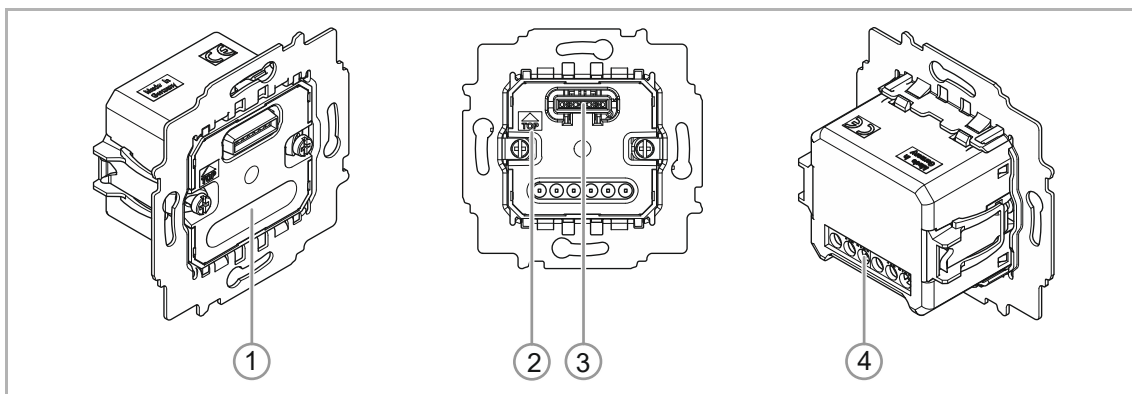
### 3.3 Functies

De volgende tabel geeft een overzicht van de mogelijke functies en toepassingen van het apparaat:

Symbool voor user interface	Informatie	
	<b>Naam:</b>	Sensor
	<b>Type:</b>	Sensor
	<b>Wordt beschikbaar gesteld door:</b>	Sensor/dimaktor
	<b>Functie:</b>	Bedieningselement voor de besturing van free@home-functies
	<b>Naam:</b>	Dimaktor
	<b>Type:</b>	Aktor
	<b>Wordt beschikbaar gesteld door:</b>	Sensor/dimaktor
	<b>Functie:</b>	Schakelt/dimt aangesloten belastingen

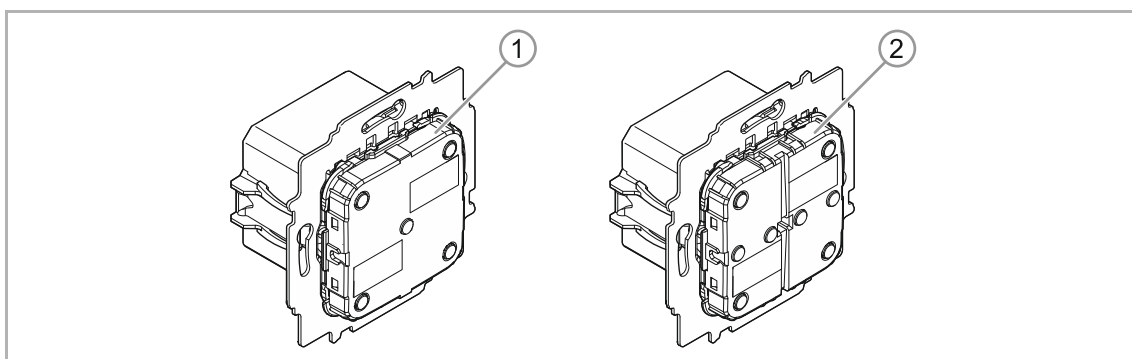
Tab.2: Functieoverzicht

### 3.4 Apparaatoverzicht



Afb. 2: Apparaatoverzicht Sensor/dimaktor 1/1-voudig; 2/1-voudig, wireless (zonder sensoren)

- [1] Faseaftakking L
- [2] Markering TOP
- [3] Connector voor sensor
- [4] Klemmenblok



Afb. 3: Sensoren




- [1] Sensor voor sensor/dimaktor 1/1-voudig
- [2] Sensor voor sensor/dimaktor 2/1-voudig

## 4 Technische gegevens

Benaming		Waarde
Bedrijfsspanning		230 V AC, 50/60 Hz
Aansluiting		L, N (optioneel), in- en uitgangen potentiaal gebonden Schroefklem: 2 x 2,5 mm <sup>2</sup> star; 2 x 1,5 mm <sup>2</sup> flexibel
Bevestigingsklauwtje		met aanraakbeveiliging en terugzetten (optioneel te verwijderen)
Overdrachtsprotocol		free@home wireless
Overdrachtfrequentie		2,400 ... 2,483 GHz
Maximaal zendvermogen WL (wireless)		< 15 dBm
Opgenomen vermogen		< 1 W
Nominale belasting	Conventioneel:	<ul style="list-style-type: none"> <li>▪ 2-draads 20 - 180 W</li> <li>▪ 3-draads 10 - 180 W</li> </ul>
	LEDi/CFLi:	<ul style="list-style-type: none"> <li>▪ 2-draads en 3-draads: typisch 2 - 80 W</li> </ul> Beperkingen bij lage lasten in 2-draads bedrijf zijn mogelijk.
Beschermingsgraad		IP20
Omgevingstemperatuur		-5 °C ... +45 °C
Opslagtemperatuur		-20 °C ... +70 °C

Tab.3: Technische gegevens

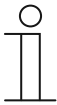
#### 4.1 Soort belastingen




<b>CFLi</b>
<b>LEDi</b>

Tab.4: Soort belastingen

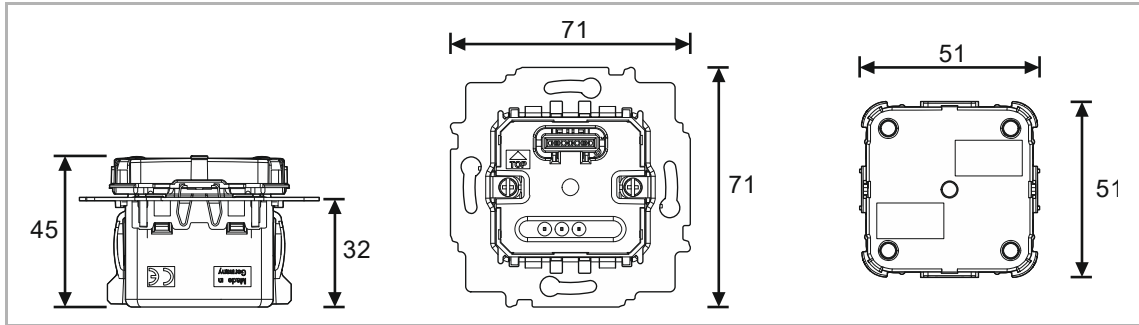
- Geoptimaliseerd voor retrofit-led-lampen (LEDi).
- Laagvolthalogeelampen met conventionele transformatoren volgens IEC 61558.

4.2 Maatschetsen



**Opmerking**

Alle opgegeven afmetingen in mm. Alle apparaattypen in dit handboek hebben dezelfde afmetingen.



Afb. 4: Afmetingen (alle afmetingen in mm) van alle beschreven apparaattypen

## 5 Aansluiting en inbouw

### 5.1 Planningsaanwijzingen



#### Aanwijzing

Aanwijzingen voor de planning en toepassing van het systeem vindt u in het systeemhandboek voor Busch-free@home®free@home. Het handboek kunt u downloaden van [www.busch-jaeger.de/freeathome](http://www.busch-jaeger.de/freeathome).



#### Opmerking

Zender en ontvanger communiceren radiogestuurd. De reikwijdte is afhankelijk van de bouwkundige situatie. Muren of plafonds vooral met stalen bekisting of metalen bekleding beperken de reikwijdte. De afstand tussen de componenten onderling en tot andere apparaten die ook hoogfrequente signalen uitzenden (bijv. computers, audio- en videoapparatuur) moet minimaal 1 meter bedragen.

### 5.2 Veiligheidsinstructies



#### Gevaar – Elektrische spanning!

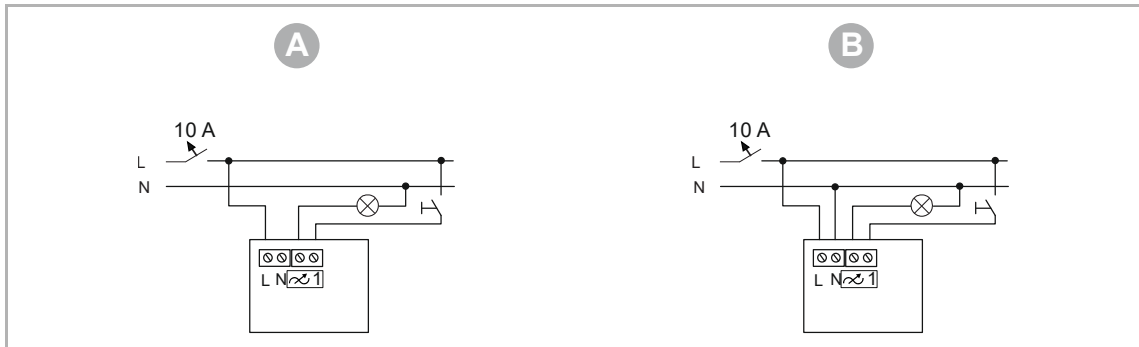
Installeer de apparaten uitsluitend wanneer u over de vereiste elektronische kennis en ervaring beschikt.

- Door een niet vakkundig uitgevoerde installatie brengt u het eigen leven en dat van de gebruikers van de elektrische installatie in gevaar.
- Door een niet vakkundig uitgevoerde installatie kan aanzienlijke materiële schade ontstaan, bijvoorbeeld brand.

Benodigde vakkennis en voorwaarden voor de installatie zijn minimaal:

- Houdt u zich aan de 'vijf veiligheidsregels' (DIN VDE 0105, EN 50110):
  1. Vrijschakelen
  2. Beveiligen tegen herinschakelen
  3. Spanningsvrijheid vaststellen
  4. Aarden en kortsluiten
  5. Naastgelegen onder elektrische spanning staande componenten afdekken of afsluiten
- Gebruik geschikte persoonlijke beschermingsmiddelen.
- Gebruik uitsluitend geschikt gereedschap en meetapparatuur.
- Controleer het type stroomnet (TN-systeem, IT-systeem, TT-systeem) om de daaruit resulterende aansluitvoorwaarden te bepalen (klassieke aansluiting aan nulleider, aarding, extra maatregelen etc.).
- Let op de correcte polen.

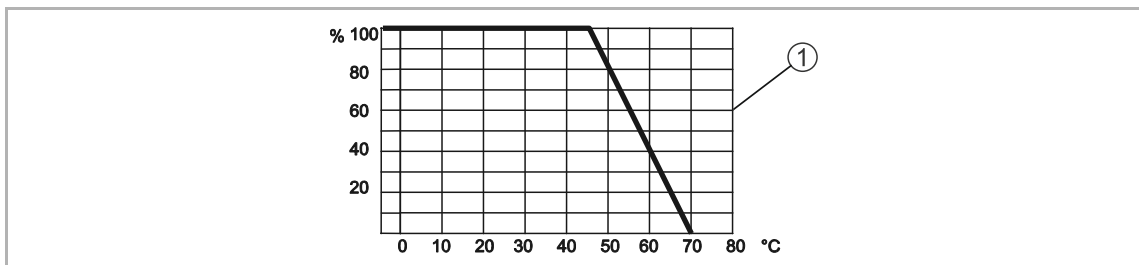
5.3 Aansluitschema's



Afb. 5: Elektrische aansluiting

[A] met 2-draads-bedrijf 6212/2.1-WL

[B] met 3-draads-bedrijf 6212/1.1-WL



Afb. 6: Derating

[1] Deratingcurve

- Gebruik op stroomnetten met scheidingstransformator en een aansluitvermogen van  $\leq 10\text{kVA}$  is niet toegestaan!
- Maximaal toegestaan aansluitvermogen: 100% =  $-5^{\circ}\text{C} \dots 45^{\circ}\text{C}$  bedrijfstemperatuur (zie deratingcurve [1]: % = nominaal vermogen;  $^{\circ}\text{C}$  = omgevingstemperatuur)

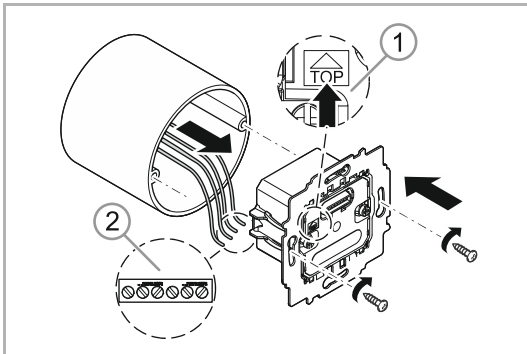
## 5.4 Inbouw in apparaat



### Opmerking

De apparaten zijn voorbereid voor inbouwdoosmontage in combinatie met de bijbehorende draagring. De apparaatsokkel is al in de draagring geplaatst.

Om het apparaat te monteren, gaat u als volgt te werk:



Afb. 7: Aansluiting en inbouw



### Opmerking

Sensor moet vóór de montage van de inbouwsokkel worden afgetrokken!

1. Draai het apparaat in de correcte inbouwpositie [1].
2. Sluit de 230V-kabel aan op het onderste klemmenblok [2].

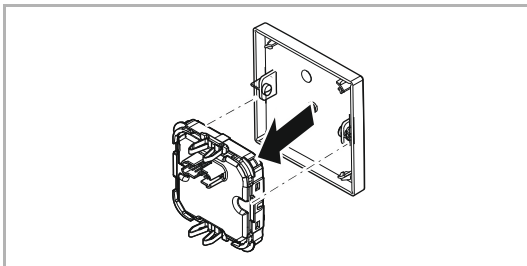


### Opmerking

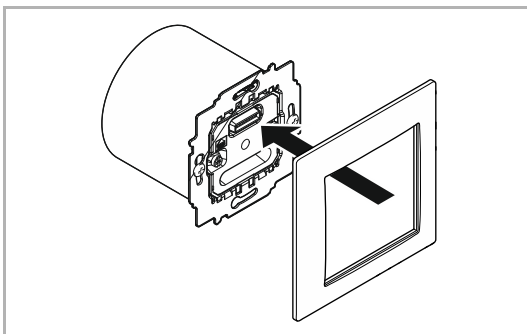
Let op correcte bedrading!

**Let op het Hoofdstuk 5.3  
“Aansluitschema's“ op pagina 15.**

3. Plaats het apparaat in de inbouwdoos en schroef het vast.
4. Steek de afdekking (bedieningswip, hier alleen voorbeeld van een eenvoudige bedieningswip) op de sensor.



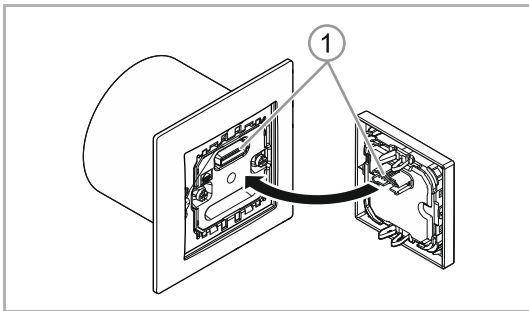
Afb. 8: Montage afdekking



Afb. 9: Montage afdekraam

5. Monteer het afdekraam.





Afb. 10: Montage sensor

6. Steek de afdekking (met gemonteerde sensor) op de inbouwsokkel.

**Let daarbij op de juiste positie van de sensorverbinding [1].**

## 6 Inbedrijfname

Het apparaat wordt in bedrijf genomen via de webbased user interface van het System Access Point. Er wordt van uitgegaan, dat de basale stappen voor de inbedrijfname van het totale systeem reeds zijn uitgevoerd. Algemene kennis over de basisfuncties webbased inbedrijfnamesoftware van het systeem wordt verondersteld.

Het System Access Point verbindt de free@home-deelnemers met de smartphone, tablet of pc. Via het System Access Point worden de deelnemers tijdens de inbedrijfname geïdentificeerd en geprogrammeerd.

Een apparaat dat niet is geprogrammeerd, bevindt zich telkens wanneer de voeding wordt ingeschakeld 30 minuten in de programmeermodus en kan op het systeem worden aangemeld. Geprogrammeerde apparaten delen het System Access Point informatie over hun type en over ondersteunde functies mee.

Bij de eerste inbedrijfname krijgen alle apparaten een universele naam (sensor/schakelactor 1/1-voudig, ...). De installateur moet deze naam bij de inbedrijfname wijzigen in een installatiespecifieke naam met een duidelijke betekenis (in het geval van een aktor, bijvoorbeeld 'plafondlamp woonkamer').

De apparaten moeten voor het uitvoeren van extra functies worden geparametreerd.



### **Aanwijzing**

Algemene informatie over inbedrijfname en parametring vindt u in het technische handboek of in de onlinehelp van het System Access Point.

## 6.1 Koppeling van Wireless-apparaten met het System Access Point

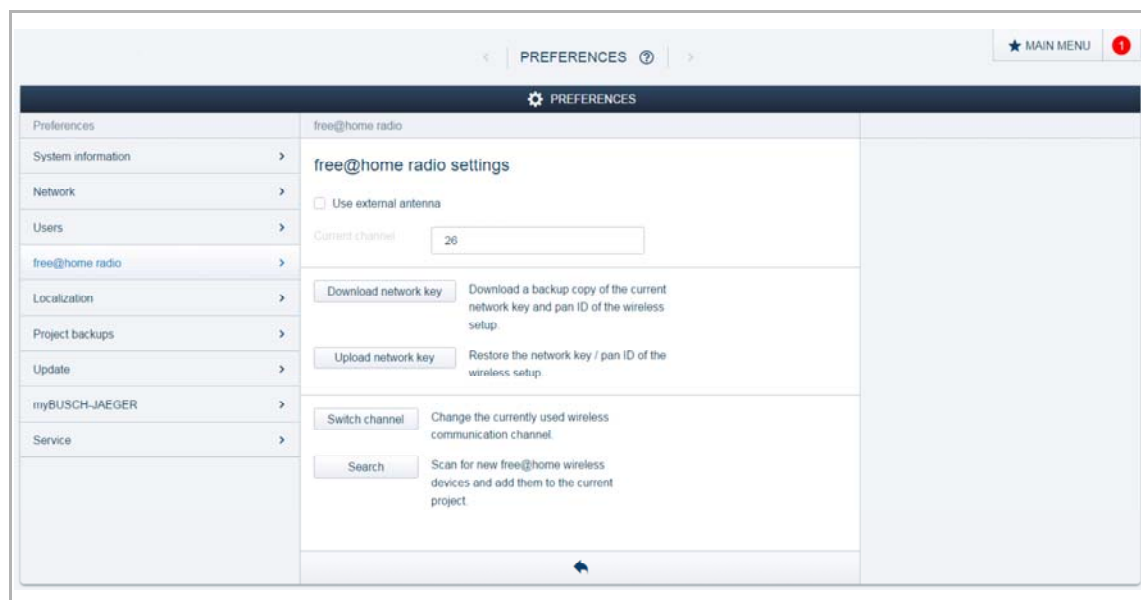
free@home-wireless-apparaten moeten eerst met het System Access Point gekoppeld worden, voordat ze in een project gebruikt kunnen worden. Tijdens de koppeling wisselen de apparaten een veiligheidssleutel uit.

Na de koppeling vindt de communicatie tussen de apparaten versleuteld plaats en zijn ze vast verbonden met het System Access Point. Gekoppelde apparaten kunnen niet met een ander System Access Point verbonden worden. Ze moeten tevoren worden gereset op de fabrieksinstellingen.

Voer de volgende stappen uit om een of meerdere apparaten met het systeem te koppelen:

1. Installeer het/de free@home-Wireless-apparaat/apparaten.
2. Vraag met uw smartphone, tablet of pc de gebruikersinterface van het gebruiksklare System Access Point op.
3. Schakel de netspanning van de free@home-wireless-apparaten in.

De apparaten bevinden zich nu gedurende 30 minuten in de programmeermodus.



Afb. 11: Koppeling wireless-apparaten met System Access Point

4. Kies op de gebruikersinterface het System Access Point 'Systeeminstellingen -> free@home Wireless instellingen -> Zoeken'.

Het System Access Point scant nu één voor één alle free@home wireless-kanalen. Apparaten die zich in de programmeermodus bevinden, worden automatisch in het systeem geïntegreerd. 10 minuten nadat het laatste apparaat is gevonden, wordt het scannen afgesloten.

Geïntegreerde apparaten worden op de gebruikersinterface in de 'Apparatenlijst' opgenomen.