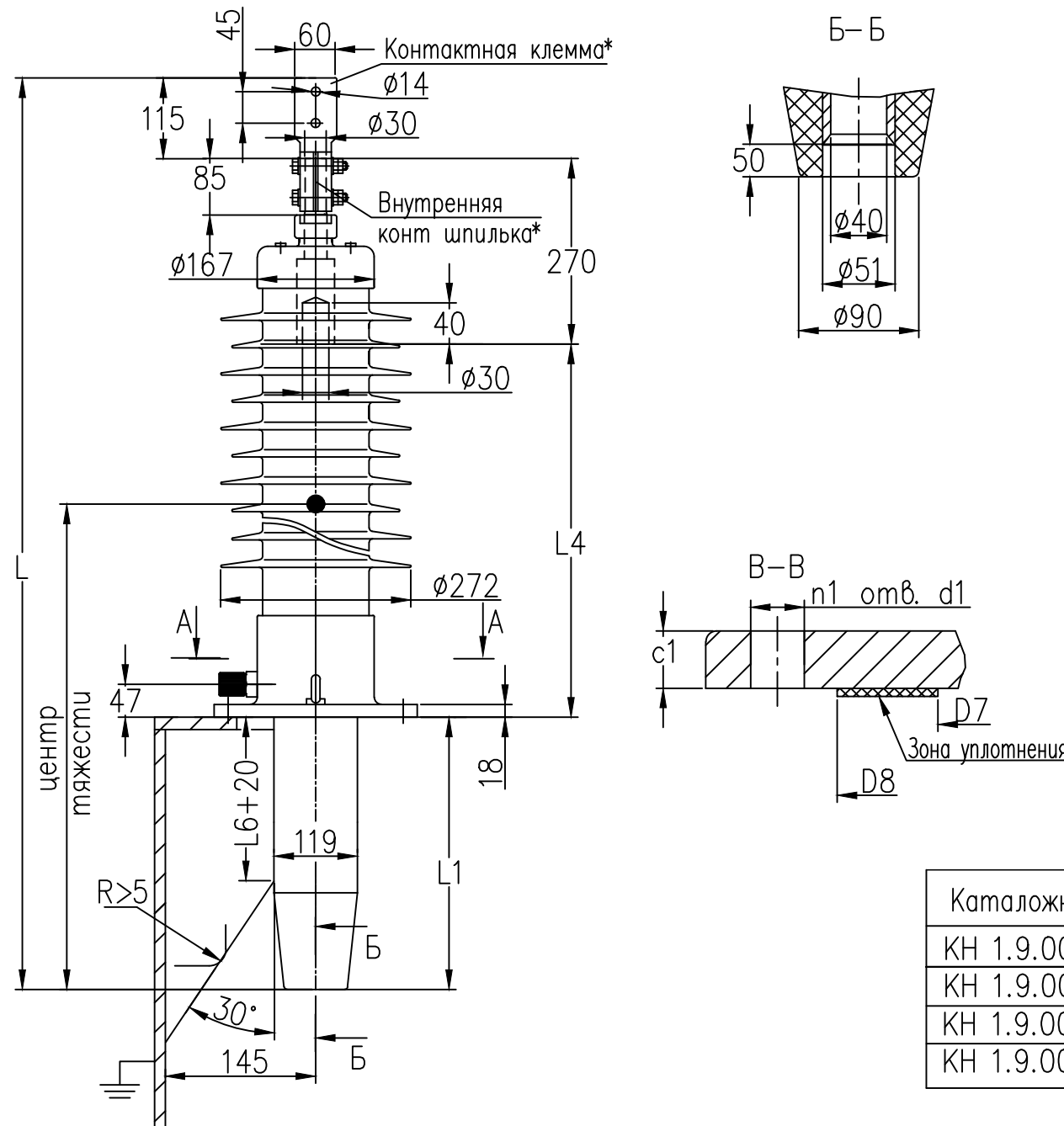


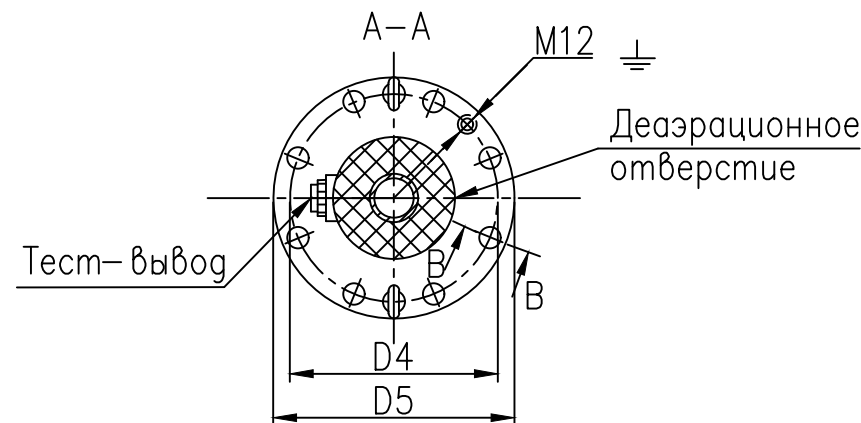
Ввод масло/воздух типа BRIT-S-90-110-550/800



|  |   |
|--|---|
| Изготавливается по техническим условиям  | ГКСЛ686391.004ТУ                        |
| Класс напряжения   | 110 кВ                                  |
| Наибольшее рабочее напряжение  | 135 кВ                                  |
| Максимальное фазное напряжение   | 78 кВ                                   |
| Напряжение грозового испытательного импульса 1.2/50 мкс.                           | 550 кВ                                  |
| Выдерживаемое напряжение пром. частоты под дождем                                  | 230 кВ                                  |
| Испытательное одномоментное напряжение промышленной частоты 50Гц в сухом состоянии | 265 кВ                                  |
| Номинальный ток  | 800 А                                   |
| Сечение проводника при I <sub>max</sub>  | 400 мм <sup>2</sup>                     |
| Ток термической стойкости I <sub>th</sub>  | 20кА                                    |
| Ток динамической стойкости I <sub>d</sub>  | 50кА                                    |
| Интенсивность частичных разрядов   | не более 2x10 <sup>-12</sup> Кл при 2Uф |
| Длина пути утечки  | не менее 4100 мм                        |
| Разрядное расстояние   | 1285мм                                  |
| Температура окружающей среды   | -60°С...+55°С                           |
| Угол установки к вертикали   | 0°...90°                                |
| Испытательная консольная нагрузка  | 3150 Н                                  |
| Сейсмическая устойчивость по шкале MSK-64  | 9 баллов                                |
| Заполнение   | микагель                                |
| Внешняя изоляция/цвет  | Полимерная/серый                        |
| Внутренняя изоляция  | RIP                                     |

| Каталожный номер | L    | L1  | L4   | L6  | D4  | D5  | c1 | d1 | n1 | D7  | D8  | Центр тяжести | Масса |
|------------------|------|-----|------|-----|-----|-----|----|----|----|-----|-----|---------------|-------|
| КН 1.9.002-S     | 2393 | 663 | 1350 | 228 | 300 | 350 | 18 | 24 | 8  | 172 | 266 | 1440          | 62кг  |
| КН 1.9.003-S     | 2700 | 942 | 1378 | 472 | 480 | 535 | 28 | 24 | 9  | 190 | 446 | 1190          | 109кг |
| КН 1.9.004-S     | 2500 | 770 | 1350 | 300 | 250 | 290 | 18 | 16 | 8  | 172 | 224 | 1260          | 64кг  |
| КН 1.9.005-S     | 2700 | 970 |      | 500 |     |     |    |    |    |     |     |               |       |

\*Возможна комплектация внутренними контактными шпильками другой глины и другими контактными клеммами  
 \*\*Ввод КН1.9.003-S поставляется с переходным фланцем.



|              |                  |
|--------------|------------------|
| Инв.№-подл.  | 5/3334           |
| Подп. и дата | Теркина 12.04.19 |
| Взам.инв.№   | 5/3142           |
| Инв.№ дубл.  |                  |
| Подп. и дата |                  |

|  |                      |          |
|--|----------------------|----------|
| <b>ABB</b> АББ, Россия   |                      |          |
| Групповой чертёж трансформаторного ввода BRIT-S-90-110-550/800 |                      |          |
| Выпуск 7   | Лит.                 | Масса    |
|  | Лист                 | Листов 1 |
|  | Разраб. Теркина Е.Н. |          |
|  | Утв. Савичев В.Г.    |          |