

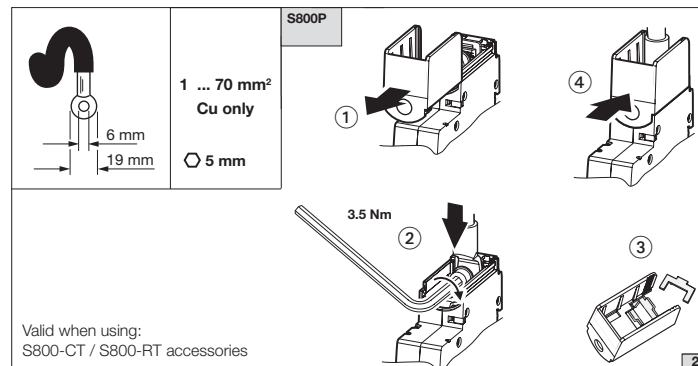
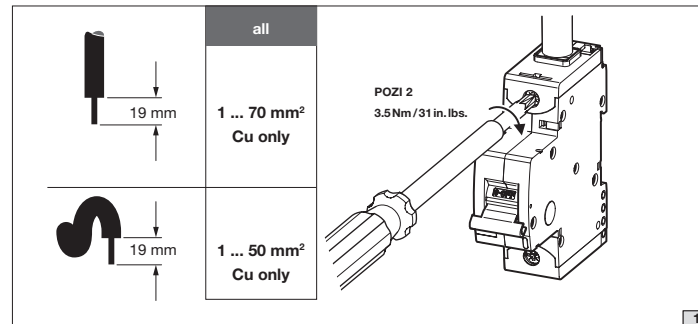
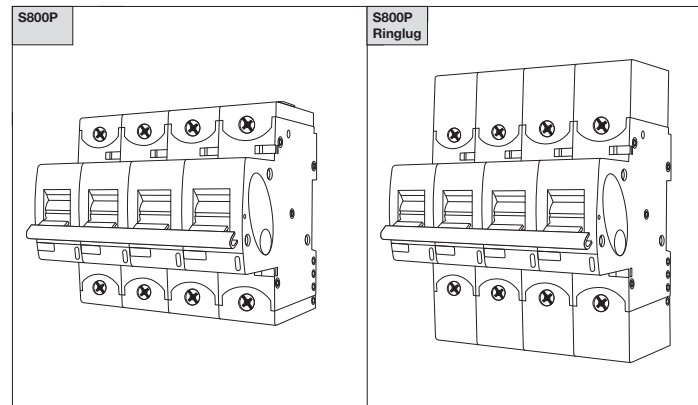
S800P



B

September 2023

9AKK108467A9512



Valid when using:
S800-CT / S800-RT accessories



Warning! Installation by person with electro technical expertise only.

Warnung! Installation nur durch elektrotechnische Fachkraft.

Avvertenza! Fare installare solo da un elettricista qualificato.

Avertissement! Installation uniquement par des personnes qualifiées en électrotechnique.

Advertencia! La instalación deberá ser realizada únicamente por electricistas especializados.

This document contains instructions for the installation and operation of S800 products, manufactured by ABB.

Before installing this equipment read this instruction carefully.

UNPACKING AND INSPECTION
Unpack the breaker and inspect it for any shipping damage. Insure the breaker has the proper ampere, voltage and interrupting ratings for the application.

Also check breaker operation. Attach any accessories using these instructions.

Check all accessories voltage ratings, installations, wiring routing and operation.

WARNING

HAZARD OF ELECTRIC SHOCK, INJURY, BURN OR EXPLOSION

- Make sure ALL electrical power supplies are "OFF" before installing or removing any devices.
- The breaker or accessories MUST be installed and serviced by QUALIFIED personnel.
- Always use properly rated voltage sensing device to confirm the power is off.
- All devices, doors and covers must be replaced before switching on the power to this equipment.

WARNING

HAZARD OF EQUIPMENT DAMAGE

- Use only circuit breakers and accessories manufactured by ABB.
- Not following these instructions might result in severe injuries or death or equipment damage.
- ABB doesn't assume responsibility for any consequences arising out of the use of this equipment.

These instructions do not cover all details or variations in equipment, nor do they provide for every possible contingency that may be met in connection with installation, operation or maintenance. Should further information be desired or should particular problems arise that are not covered sufficiently for the purchaser's purposes, the matter should be referred to ABB. The breaker is a sealed unit with no user serviceable parts inside. Opening or modifications to the breaker will void warranty.

Dieses Dokument enthält Anweisungen für die Installation und den Betrieb von S800 Produkten (hergestellt von ABB).

Vor der Installation des Geräts lesen Sie diese Anleitung bitte gründlich durch.

ABB Switzerland Ltd
Low Voltage Products
Fulachstrasse 150
CH-8201 Schaffhausen
Phone: +41 58 586 41 11

www.abb.com

AUSPACKEN UND ÜBERPRÜFEN
Packen Sie den Schutzschalter aus und überprüfen Sie es auf Transportschäden. Vergewissern Sie sich, dass am Schalter die für den betreffenden Anwendungsfall geeigneten Werte für Strom, Spannung und Ausschaltkapazität angegeben sind.

Überprüfen Sie auch die Ausschaltfunktion des Schalters. Montieren Sie ggf. die Zubehörkomponenten anhand dieser Anleitung.

Überprüfen Sie sämtliche Zubehörkomponenten hinsichtlich Nennspannung, Installation, Kabelführung und Funktionsfähigkeit.

WARNING

GEFAHR VON STROMSCHLÄGEN, VERLETZUNGEN, VERBRENNUNGEN ODER EXPLOSIONEN

- Vergewissern Sie sich, dass ALLE Stromversorgungen abgeschaltet sind, bevor Sie Geräte demontieren.
- Der Schalter und seine Zubehörkomponenten DÜRFEN AUSSCHLIESSLICH von QUALIFIZIERTEN Personen installiert und gewartet werden.
- Vergewissern Sie sich stets mit einem für den betreffenden Spannungsbereich geeigneten Spannungsprüfgerät, dass die Spannungsversorgung abgeschaltet ist.
- Sämtliche Geräte, Abdeckklappen und Gehäuse müssen wieder angebracht werden, bevor die Spannungsversorgung für das Gerät eingeschaltet wird.

WARNING

BESCHÄDIGUNGSGEFAHR

- Verwenden Sie ausschliesslich von ABB hergestellte Schutzschalter und Zubehörkomponenten.
- Die Nichtbeachtung dieser Anweisungen kann zu schweren Verletzungen, Tod oder Geräteschäden führen.
- ABB übernimmt keine Verantwortung für die Folgen der Verwendung dieses Geräts.

Diese Anleitung deckt nicht sämtliche Gerätedetails oder Varianten ab und berücksichtigt nicht alle möglichen Eventualitäten, die im Zusammenhang mit der Installation, dem Betrieb oder der Instandhaltung dieser Geräte auftreten können.

Falls weitere Informationen gewünscht werden oder spezifische Probleme auftreten, die für die Belange des Käufers nicht hinreichend abgedeckt sind, setzen Sie sich bitte mit ABB in Verbindung. Der Schutzschalter ist ein geschlossenes Gerät, das im Inneren keine vom Anwender zu wartende Komponenten enthält. Das Öffnen oder Modifizieren des Leistungsschalters führt zum Erlöschen der Garantie.

Nur Kupferleitungen (Cu) verwenden

Questo documento contiene istruzioni per installazione e il funzionamento dei prodotti S800, prodotti da ABB.

Prima di installare l'apparecchiatura, leggere attentamente le presenti istruzioni.

DISIMBALLAGGIO E ISPEZIONE
Disimballare l'interruttore e controllare che non ci siano danni di trasporto. Assicurarsi che l'interruttore abbia il corretto amperaggio, tensione e i valori di interruzione adeguati all'applicazione.

Controllare anche il funzionamento dell'interruttore. Collegare eventuali accessori seguendo queste istruzioni.

Controllare i valori di tensione e le installazioni di tutti gli accessori, il cablaggio e il funzionamento.

AVVERTENZA

PERICOLO DI SCOSSE ELETTRICHE, LESIONI, USTIONI O ESPLOSIONI

- Assicurarsi che TUTTE le alimentazioni elettriche siano "OFF" prima di installare o rimuovere qualsiasi dispositivo.
- L'interruttore o gli accessori DEVONO essere installati e sottoposti a manutenzione da parte di personale qualificato.
- Utilizzare sempre un dispositivo di rilevamento della tensione per verificare che l'alimentazione sia disattivata.
- Tutti i dispositivi, gli sportelli e i coperchi devono essere sostituiti prima di accendere il dispositivo.

AVVERTENZA

PERICOLO DI DANNI ALLE APPARECCHIATURE

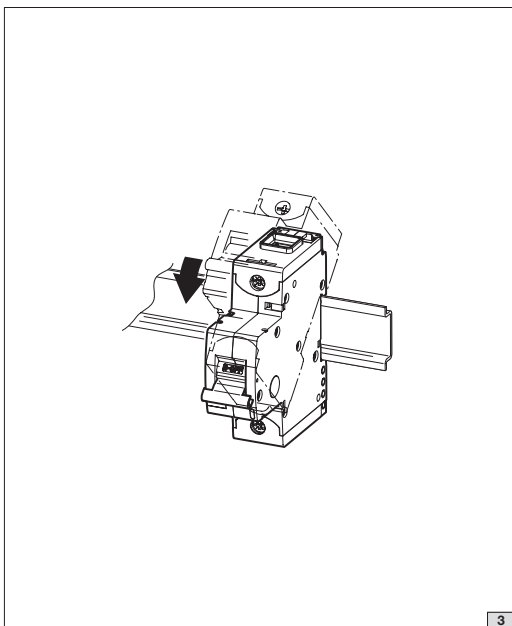
- Utilizzare solo interruttori e accessori prodotti da ABB
- La mancata osservanza di queste istruzioni potrebbe causare lesioni gravi o morte o danni alle apparecchiature.
- ABB non si assume alcuna responsabilità per le conseguenze derivanti dall'uso di questa apparecchiatura.

Le presenti istruzioni non coprono tutte le variabili installative né forniscono tutte le eventualità che si possono verificare in relazione all'installazione, al funzionamento o alla manutenzione. Se si desiderano ulteriori informazioni o se si presentano problemi particolari che non sono sufficientemente trattati per gli scopi dell'acquirente, occorre prendere contatto con ABB.

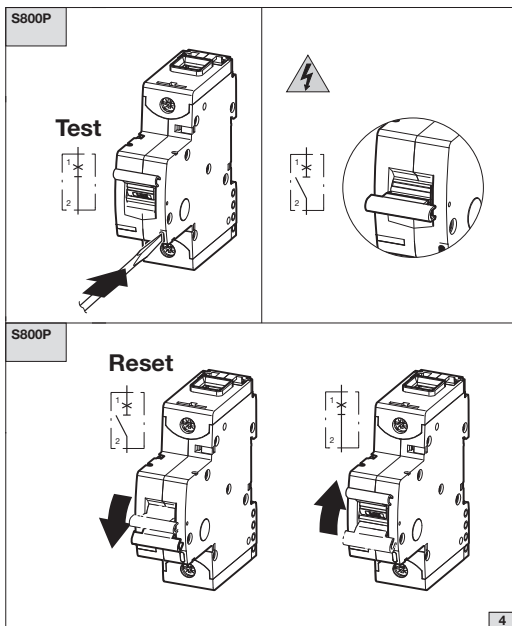
L'interruttore è un'unità sigillata ed è privo di parti riparabili dall'utente. L'apertura o modifiche all'interruttore invalidano la garanzia.

Solo cablaggio in rame (Cu)

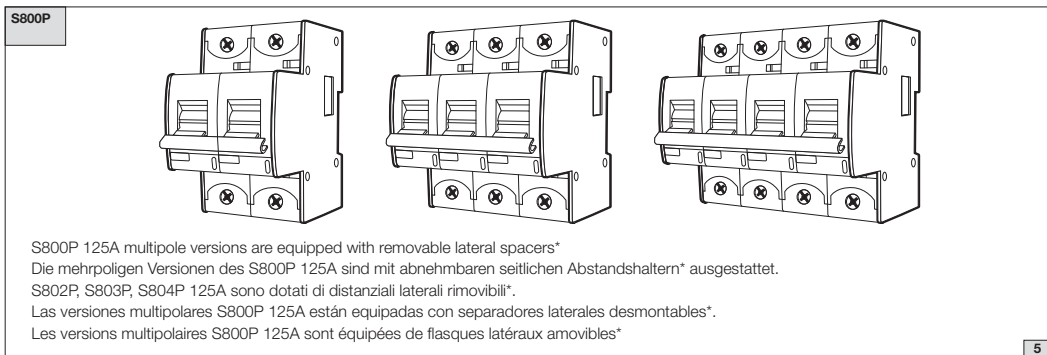




3



4



S800P 125A multipole versions are equipped with removable lateral spacers*
 Die mehrpoligen Versionen des S800P 125A sind mit abnehmbaren seitlichen Abstandshaltern* ausgestattet.
 S802P, S803P, S804P 125A sono dotati di distanziali laterali rimovibili*.
 Las versiones multipolares S800P 125A están equipadas con separadores laterales desmontables*.
 Les versions multipolaires S800P 125A sont équipées de flasques latéraux amovibles*

5

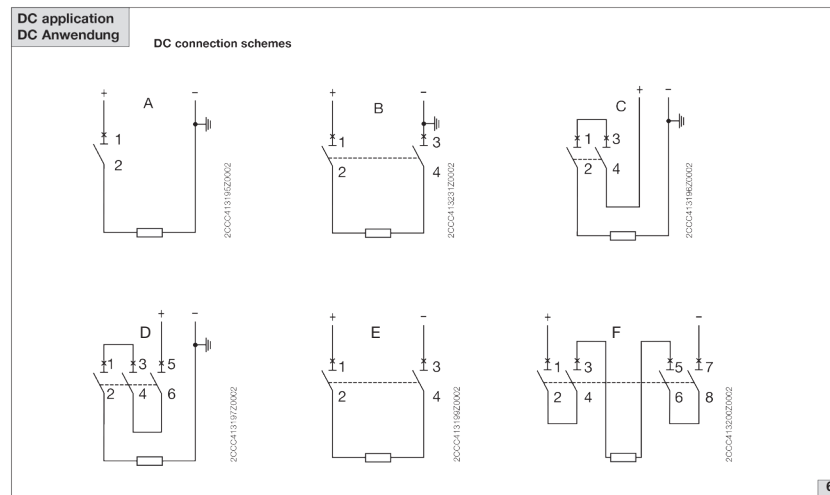
(EN)
 *S800P 125A 2P, 3P, 4P lateral spacers can be removed only under the following conditions:
 - When coupling an accessory, you can remove the spacer to ensure its compatibility. The remaining lateral side has to keep the spacer.
 - When S800 devices or general DIN-Rail devices (e.g. MCBs, RCDs) are placed aside the S800P, you can remove the spacers.
 Whenever the S800P lateral sides remain totally exposed, the spacers usage is mandatory.

(DE)
 *S800P 125A 2P, 3P, 4P seitliche Abstandshalter können nur unter den folgenden Bedingungen entfernt werden:
 - Wenn Sie ein Zubehörteil anbauen, können Sie den Abstandshalter entfernen, um dessen Kompatibilität zu gewährleisten. Die verbleibende Seite muss den Abstandshalter behalten.
 - Wenn S800-Geräte oder allgemeine Reiheneinbaugeräte (z. B. Leitungsschutzschalter, Fehlerstromschutzschalter) neben den S800P platziert werden, können Sie die Abstandshalter entfernen.
 Wenn die Seitenflächen des S800P völlig frei bleiben, müssen die Abstandshalter verwendet werden.

(IT)
 *I distanziali laterali S800P 125A 2P, 3P, 4P possono essere rimossi solo alle seguenti condizioni:
 - In presenza di un accessorio. (Il lato privo di accessorio deve mantenere il distanziatore).
 - Quando altri dispositivi S800 o altri interruttori da guida DIN (ad es. MCB, RCD) vengono posizionati accanto all'S800P. Quando il lato dell'S800P rimane completamente esposto, l'uso del distanziatore è obbligatorio.

(ES)
 *Los separadores laterales S800P 125A 2P, 3P, 4P sólo pueden retirarse en las siguientes condiciones:
 - Al acoplar un accesorio, puede retirar el separador para garantizar su compatibilidad. El lateral restante debe conservar el separador.
 - Cuando se coloquen otros dispositivos S800P u otros dispositivos generales de carril DIN (por ejemplo, magnetotérmicos, diferenciales) a un lado del S800P, puede retirar los separadores.
 Cuando los laterales del S800P queden totalmente expuestos, es obligatorio el uso de los separadores.

(FR)
 *Les flasques latéraux S800P 125A 2P, 3P, 4P ne peuvent être retirés que dans les conditions suivantes :
 - Lors de l'accouplement d'un accessoire, vous pouvez retirer le flasque pour assurer sa compatibilité. Le côté latéral non utilisé doit conserver son flasque.
 - Lorsque des produits S800 ou de l'appareillage modulaire sur rail DIN (par exemple : des disjoncteurs, des blocs différentiels) sont placés à côté du S800P, vous pouvez retirer le flasque.
 Lorsque les côtés latéraux du S800P restent totalement exposés, l'utilisation des flasques est obligatoire.



6