

ABB Control

10, Rue Ampère
69680 Chassieu, FRANCE
Tel : +33 (0)4 72 22 17 22
Fax : +33 (0)4 72 22 19 35

SENSOR / CAPTEUR

Commercial reference
Référence commerciale
Side plates kit CS2000

Order code
Référence de commande
1SBT170000R2007

Issued: 2001.12.05

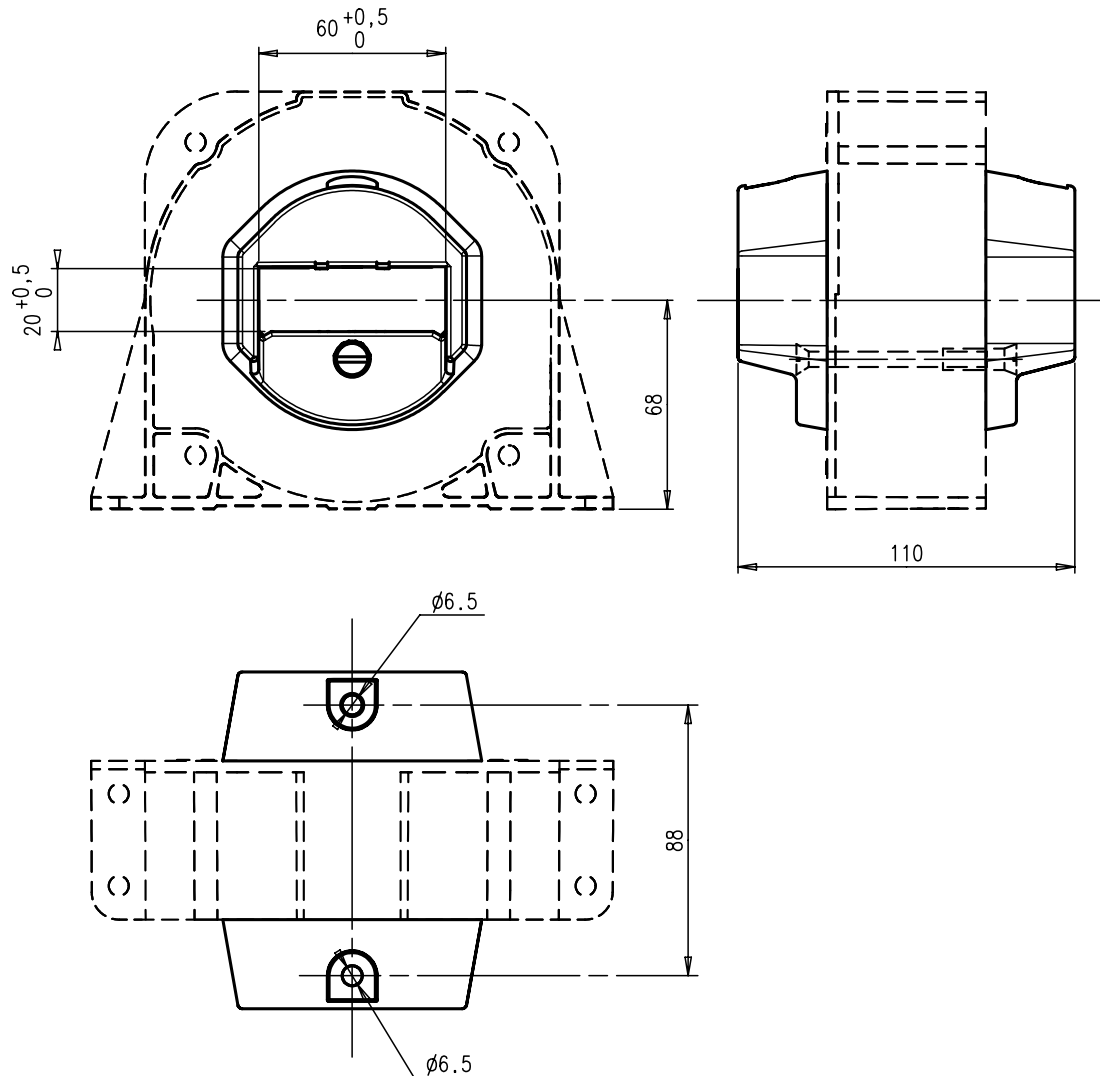
Emis le :

Modification : 1

Date : 2005.06.01

Page 1/1

Side plates kit for CS2000 sensors
Kit flasques pour capteurs CS2000



By rotating the side plates through 90°, it is possible to mount the bus bar « vertically » inside the sensor
En tournant la flasque de 90°, il est possible de monter la barre « verticalement » dans le capteur

This side plates kit includes 2 side plates, 1 screw M5x60 and 1 spacer nut M5
Ce kit flasque inclut 2 flasques, 1 vis M5x60 et 1 écrou entretoise M5

Maximum tightening torque : 2 N.m
Couple de serrage maximum : 2 N.m
General tolerance : ±1 mm
Tolérance générale : ±1 mm

GENERAL DESCRIPTION

Self extinguishing plastic case UL94-V0

Weight : 0.125 Kg

Instructions for use and mounting according to mounting instructions FPTC403001

DESCRIPTION GENERALE

Boîtier en matière isolante auto-extinguible UL94-V0

Poids : 0.125 Kg

Instructions de montage et d'utilisation suivant notice de montage FPTC403001

C_CS_2.doc