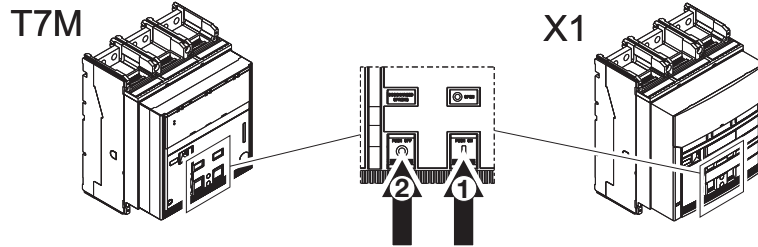




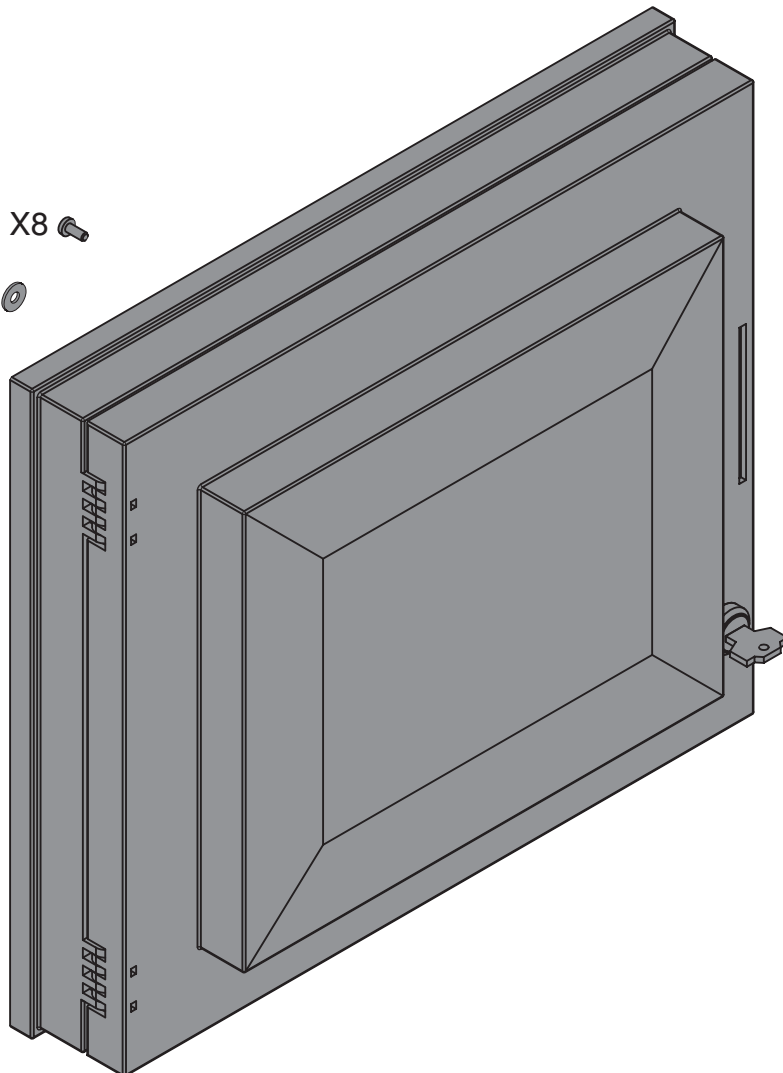
Emax - Tmax

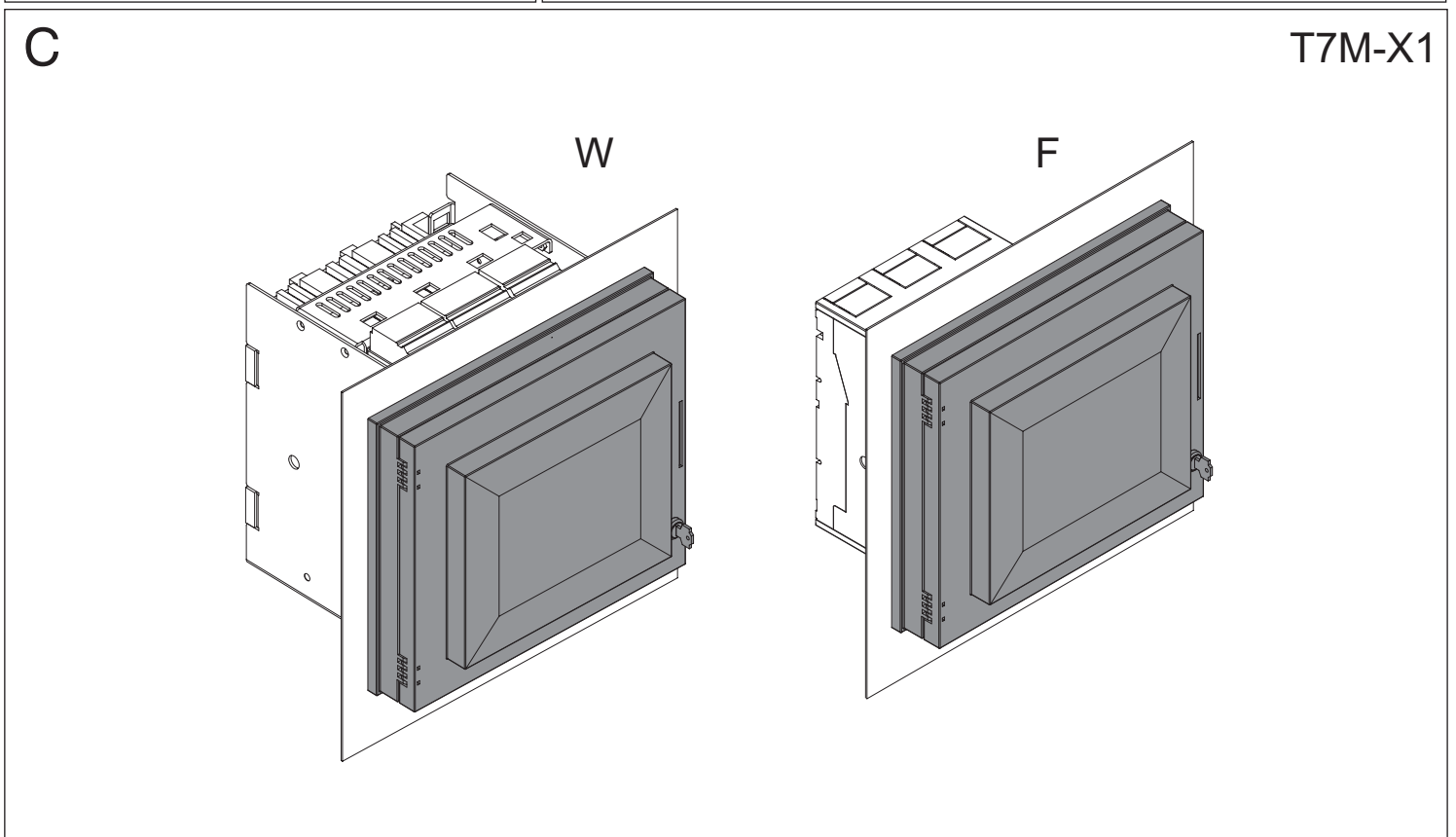
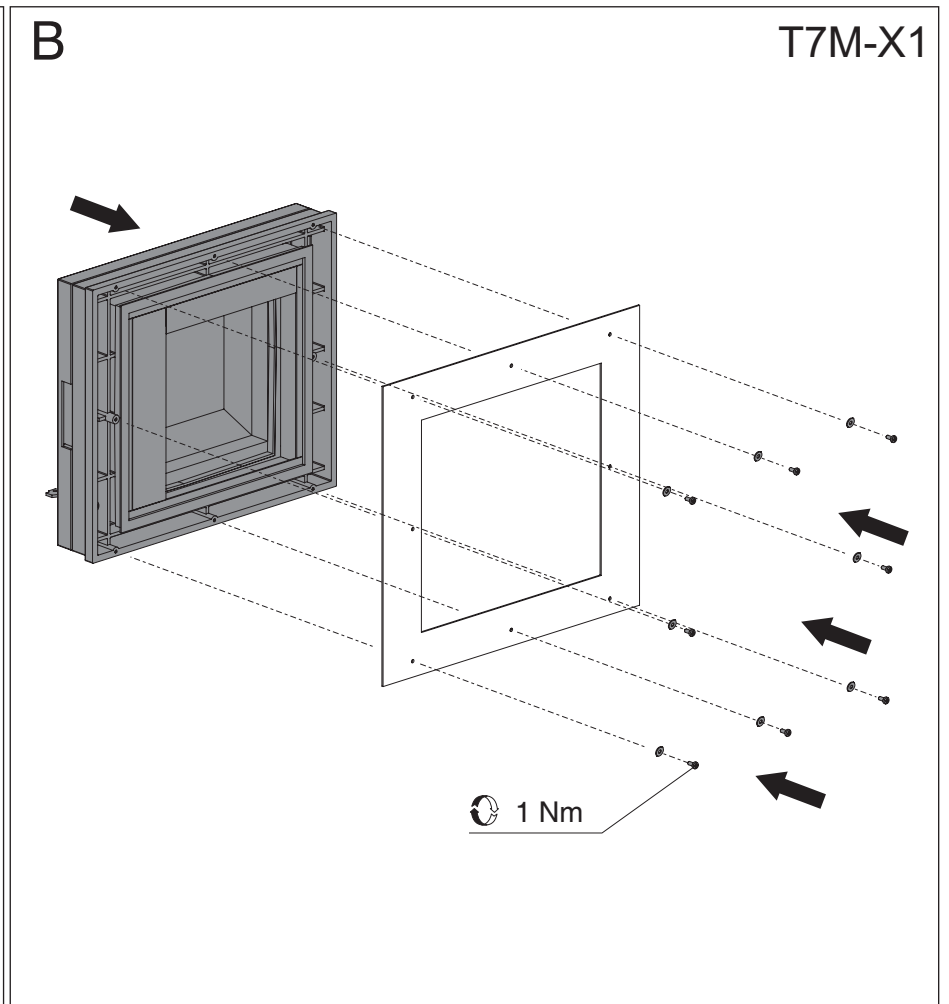
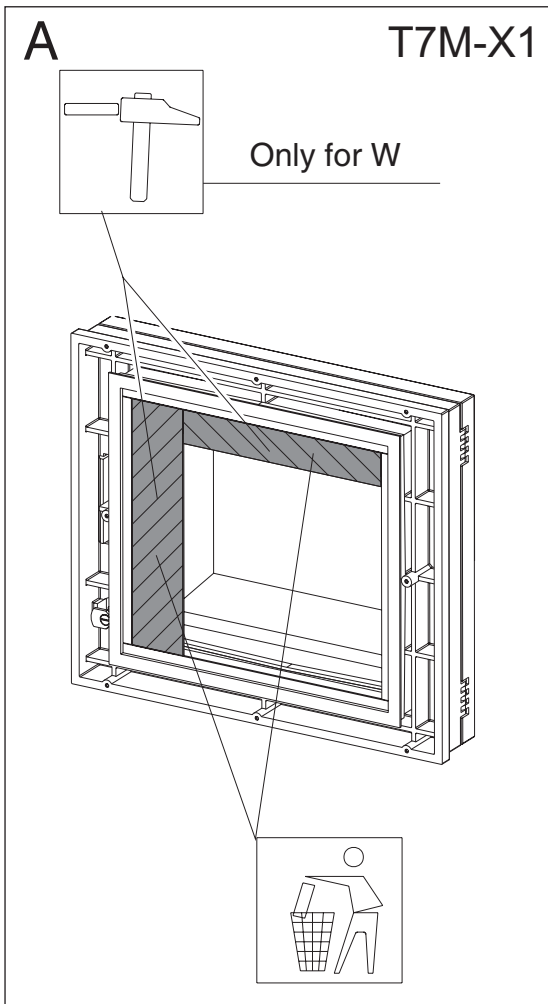
DOC. N.° 1SDH000529R0647 - L3205

Protezione IP54 T7M-X1
T7M-X1 IP54 protection
Durchsichtige Schutzabdeckung IP54 T7M-X1
Protection IP54 T7M-X1
Protección IP54 T7M-X1



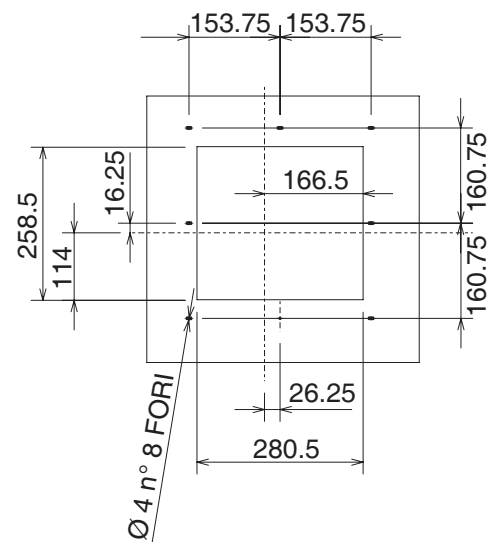
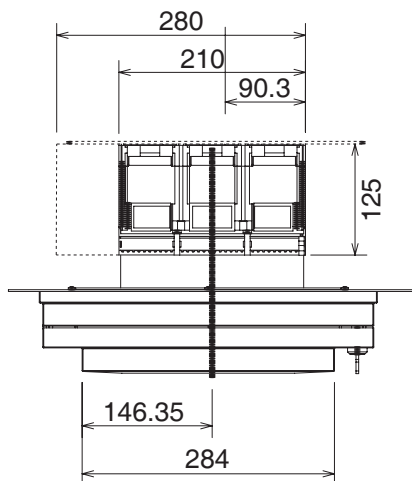
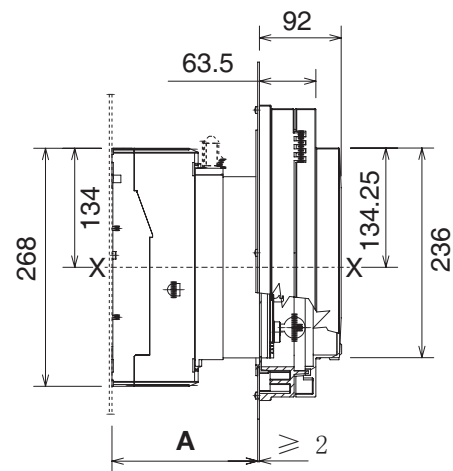
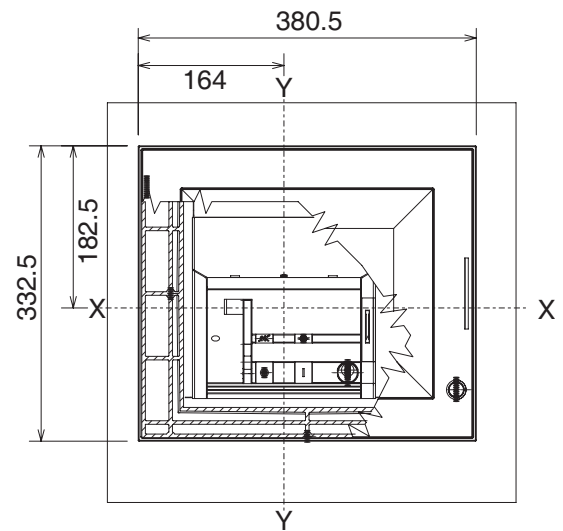
X8 
X8 

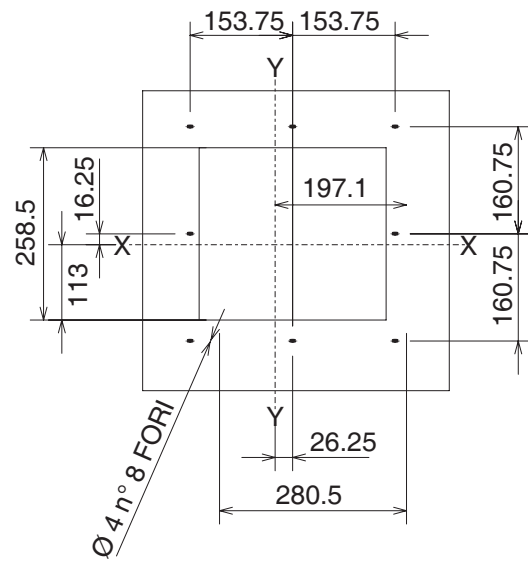
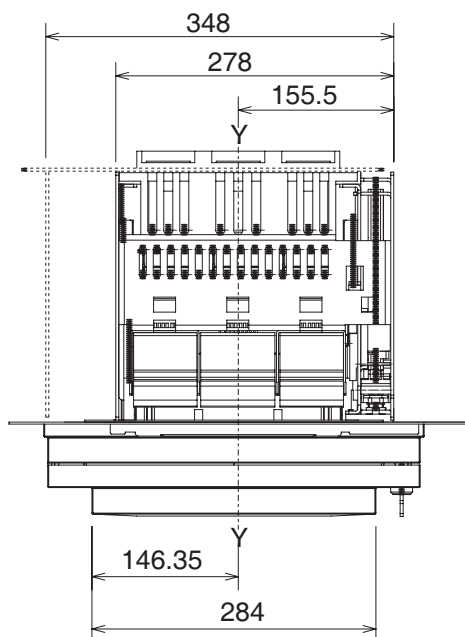
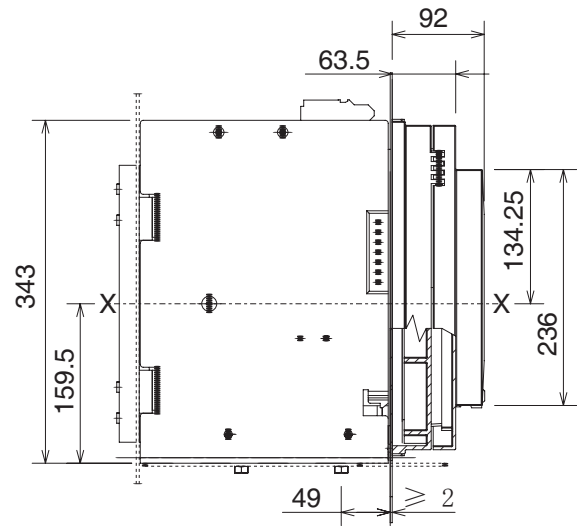
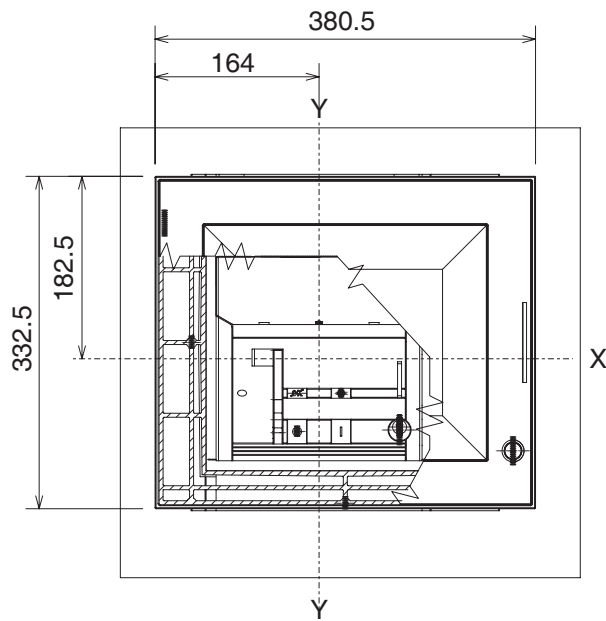




A

Senza blocchi. No locks. Ohne Verriegelungen. Sans verrouillage. Sin bloqueos.	125 . . 164
Con blocco chiave standard. With standard key-lock. Mit Schlüsselverriegelung Standard. Avec verrouillage par clé standard. On bloqueo llave estándar.	125 . . 164
Con blocco chiave Ronis. With Ronis key-lock. Mit Schlüsselverriegelung Ronis. Avec verrouillage par clé Ronis. Con bloqueo llave Ronis.	134 . . 164
Con blocco chiave Profalux. With Profalux key-lock. Mit Schlüsselverriegelung Profalux. Avec verrouillage par clé Profalux. Con bloqueo llave Profalux.	142 . . 164
Con blocchi a chiave Kirk e Castell. With Kirk and Castell key-locks. Mit Schlüsselverriegelungen Kirk und Castell. Avec verrouillage par clé Kirk et Castell. Con bloqueos de llave Kirk y Castell.	164





ABB

ABB SACE S.p.A.

Via Baioni, 35
24123 Bergamo Italy

Tel.: +39 035 395.111 - Telefax: +39 035 395.306-433

<http://www.abb.com>