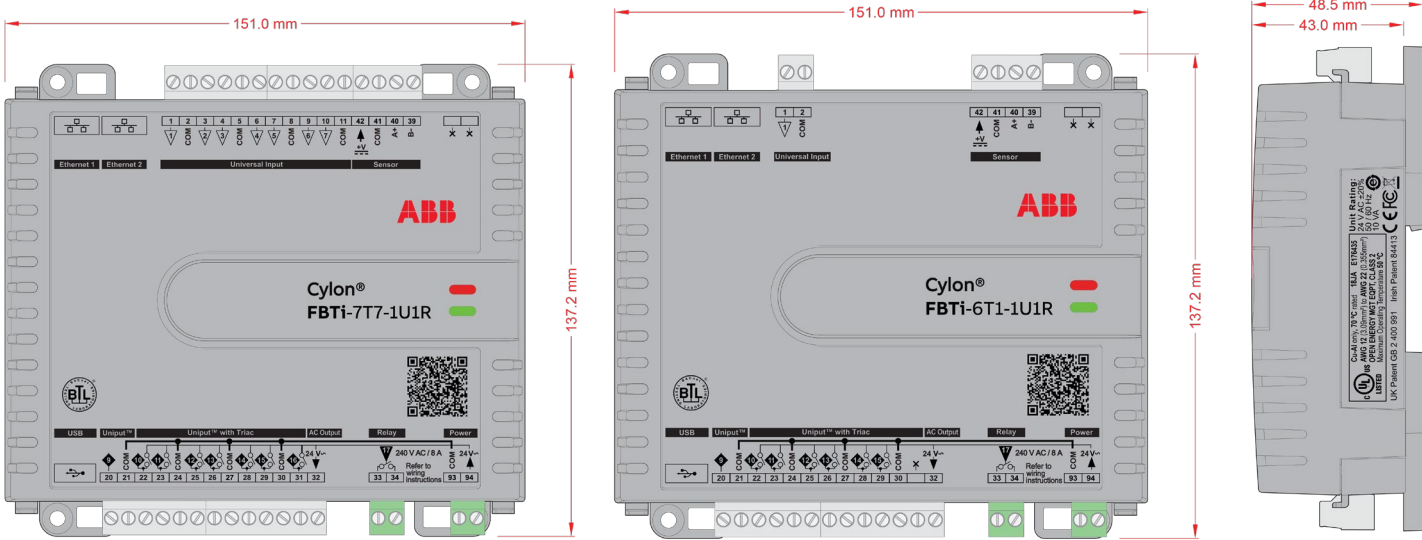


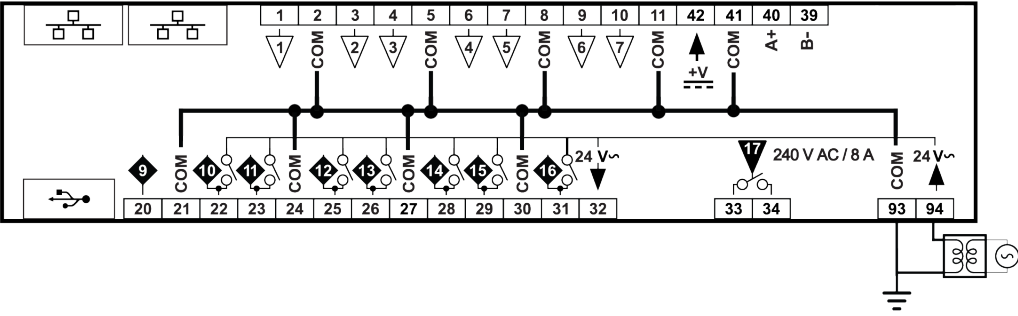
INSTALACIÓN Y CABLEADO

BDS0033 rev 10

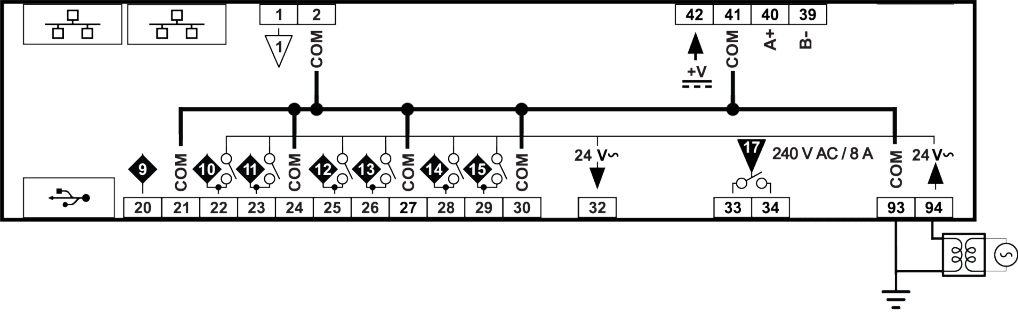
FBTi Series



FBTi-7T7-1U1R:



FBTi-6T1-1U1R:



- Tierra
- Común
- El terminal no está conectado
- Números de puntos
- Números de terminal



Ubicación	Ilustración	Números de terminal	Descripción															
		93, 94	Alimentación 24 V CA Importante: la conexión común de alimentación (terminal 93 \perp) debe estar conectada a tierra. ABB recomienda hacerlo en el transformador de 24 V CA.															
		22 ... 31	UniPuts™ con TRIAC															
		1 ... 10	Entradas universales															
		20, 21	UniPuts™															
		32	Salida 24 V CA															
		33, 34	Salida de relé digital 240 V CA, Carga máxima: 240 V CA / 8 A máx. ⚠ ADVERTENCIA: TENSIONES PELIGROSAS. DESCONECTAR LA ALIMENTACIÓN DE LOS RELÉS PRINCIPALES Y 24 V CA A LA UNIDAD ANTES DEL CABLEADO.															
		39 ... 42	Puerto para sensor															
			Ethernet															
			Puerto de servicio (USB) Nota: el puerto de servicio no debe conectarse hasta que el dispositivo esté encendido.															
			Indicadores LED <table border="1"> <thead> <tr> <th></th> <th>Off</th> <th>On</th> <th>Parpadeo lento</th> <th>Parpadeo rápido</th> </tr> </thead> <tbody> <tr> <td> LED rojo (alimentación)</td> <td>La alimentación está desconectada</td> <td>La alimentación está conectada</td> <td colspan="2">___ Reiniciando unidad ___</td> </tr> <tr> <td> LED verde (estado)</td> <td>La unidad no está en marcha</td> <td>Estrategia cargada pero no hay conectividad de red</td> <td>Estrategia cargada y dispositivo comunicándose en la red</td> <td>No hay estrategia cargada</td> </tr> </tbody> </table> <p>Nota: durante el funcionamiento normal, el LED rojo debe estar encendido, el LED verde debe parpadear. </p>		Off	On	Parpadeo lento	Parpadeo rápido	LED rojo (alimentación)	La alimentación está desconectada	La alimentación está conectada	___ Reiniciando unidad ___		LED verde (estado)	La unidad no está en marcha	Estrategia cargada pero no hay conectividad de red	Estrategia cargada y dispositivo comunicándose en la red	No hay estrategia cargada
	Off	On	Parpadeo lento	Parpadeo rápido														
LED rojo (alimentación)	La alimentación está desconectada	La alimentación está conectada	___ Reiniciando unidad ___															
LED verde (estado)	La unidad no está en marcha	Estrategia cargada pero no hay conectividad de red	Estrategia cargada y dispositivo comunicándose en la red	No hay estrategia cargada														
			(Terminales no conectados, para el uso en futuras variantes del producto)															