

We reserve all rights in this document and in the information contained therein. Reproduction, use or disclosure to third parties without express authority is strictly forbidden. © ABB 19

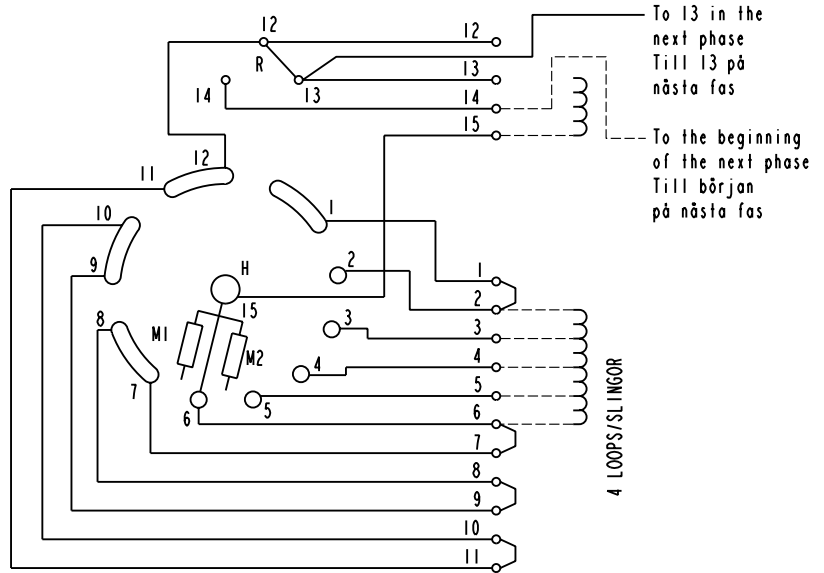
Pos. Lage	R connects förbinder	H connects förbinder
1	12-13 Y	2-15
2		3-15
3		4-15
4		5-15
5		6-15
5A		7-15
5B		8-15
5C		9-15
5D		10-15
5E		11-15
5F	12-15	
6B	12-14 D	1-15
6A		2-15
6		3-15
7		4-15
8		5-15
9		6-15
10		7-15

When operating from pos. 5 to 6 and from 6 to 5 the transformer must be de-energized.

Vid manöver från läge 5 till 6 och från 6 till 5 måste transformatorn vara spänningslös.

On-load tap-changer type UZEYD, UZFYD, Y/D switching, 5 positions in Y and 5 positions in D.
Max effective No. of turns in pos. 1 and in pos. 6.
The tap-changer is delivered set in pos. 5.

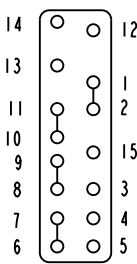
Lindningskopplare typ UZEYD, UZFYD, Y/D koppling, 5 lägen i Y och 5 lägen i D.
Max antal effektiva varv i läge 1 och läge 6.
Lindningskopplaren levereras inställd i läge 5.



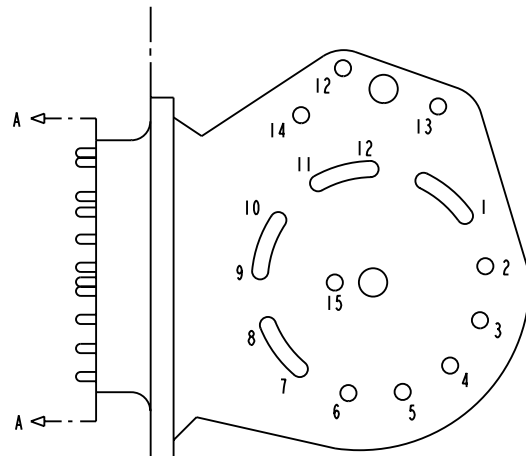
The tap-changer is shown in pos. 5
Lindningskopplaren visad i läge 5

- R Y/D change-over selector
Y/D-omkopplare
- H Main contact
Huvudkontakt
- M1, M2 Transition contacts
Motståndskontakter

Terminal board Plint



Section A-A
Sektion A-A



Transformer tank
Transformatorlåda

Tap-changer tank
Lindningskopplarlåda

Sheet	Cont
Year	Week
Dept	
Rev	Ind
Design checked by	
Form No.	

-	-	-	-	-
Rev	Ind	Revision	Appd	Year
Accepted by qual control		Accepted for prod by		Description (English)
R. Yngvesson				CONNECTION DIAGRAM
Design checked by		Drawn by		Description (own language)
B-O. Stenestam		L. Bergman		KOPPLINGSSHEMA
Drawing checked by		Issued by Dept		Year
M. Hedlund		COM/TKO		97 34
Lang		Sheet		File name
		1		0399-1
Rev		Ind		Cont
				-



Asea Brown Boveri

5492 0399-1