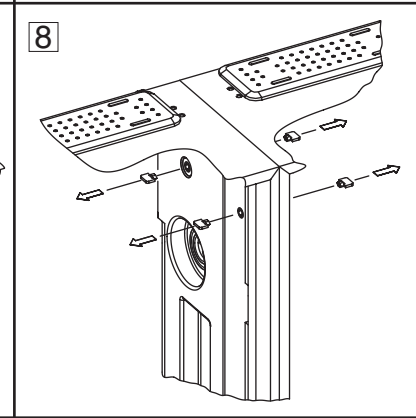
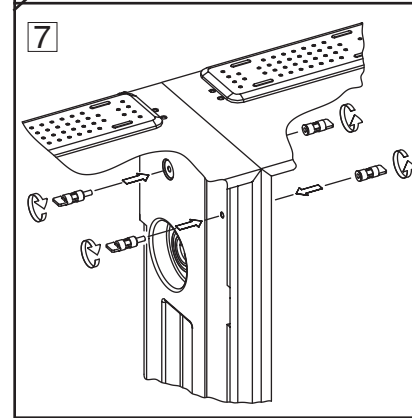
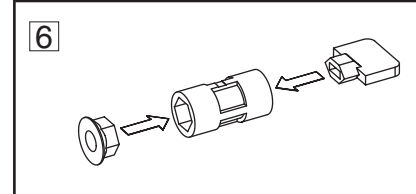
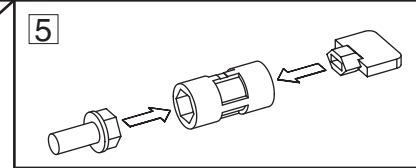
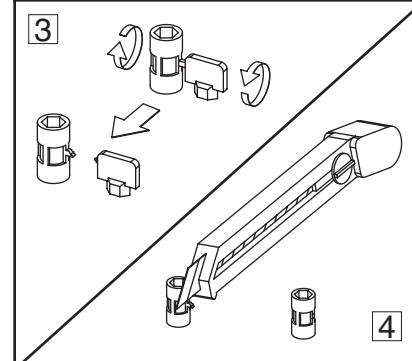
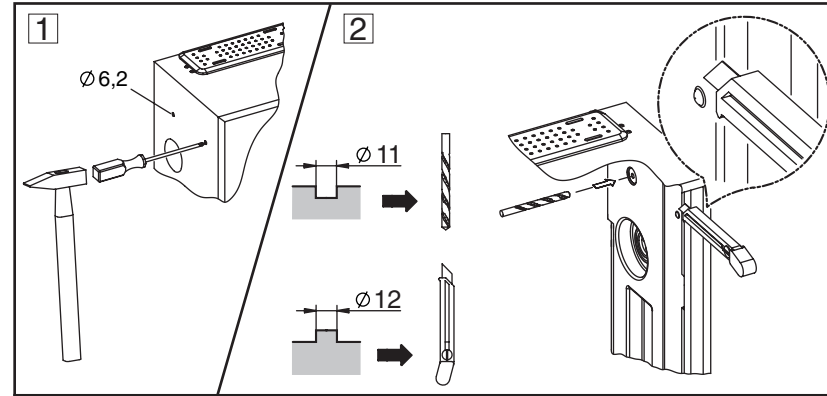
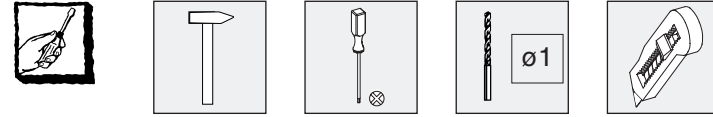


**ZX
131**

Striebel & John GmbH & Co. KG
Am Fuchsgraben 2-3
D-77880 Sasbach
Telephone +49 (0) 78 41 / 6 09 - 0
Telefax +49 (0) 78 41 / 6 09 - 501



Arbeiten an elektrischen Betriebsmitteln / Anlagen
dürfen nur durch eine ausgebildete Elektrofachkraft gemäß
DIN 57 105 Teil 1 / VDE 0105 Teil 1 / DIN EN 50 110- 1
durchgeführt werden. EDV-Nr. 16727 / B / 09.05.2005



**ZX
131**

Striebel & John GmbH & Co. KG
Am Fuchsgraben 2-3
D-77880 Sasbach
Telephone +49 (0) 78 41 / 6 09 - 0
Telefax +49 (0) 78 41 / 6 09 - 501



Arbeiten an elektrischen Betriebsmitteln / Anlagen
dürfen nur durch eine ausgebildete Elektrofachkraft gemäß
DIN 57 105 Teil 1 / VDE 0105 Teil 1 / DIN EN 50 110- 1
durchgeführt werden. EDV-Nr. 16727 / B / 09.05.2005