



System pro M compact[®] Interruttori sezionatori SD 200

Interruttori sezionatori SD 200

Principali vantaggi

La nuova gamma SD 200 estende la ormai collaudata serie System pro *M compact*[®] con nuovi interruttori sezionatori che forniscono lo stato dell'arte in sicurezza e comfort.

Semplice codifica del prodotto per una facile identificazione: le informazioni tecniche di base sono già integrate nel nome. Inoltre, una volta installato, l'interruttore sezionatore permette la visualizzazione di tutte le marcature

La presenza della dicitura OFF sulla leva indicante la posizione di "aperto" dei contatti e la possibilità di piombare la leva, garantiscono la messa in sicurezza del circuito

Perfettamente compatibile con tutti i dispositivi e gli accessori System pro *M compact*[®]

Indicatore della reale posizione dei contatti (CPI), direttamente collegato al contatto mobile, per maggiore comfort e sicurezza

La serie è disponibile in versioni da 1 a 4 poli con correnti nominali da 16 a 63A fornendo le proprietà di sgancio secondo la norma IEC / EN 60947-3. Con una tensione nominale di 253/440 V AC, ed una corrente di cortocircuito condizionale nominale 25 kA, terminali con protezione da disconnessioni accidentali, un contatto "CPI" per l'indicazione della posizio-

Brevettati i nuovi morsetti a doppio alloggiamento con viti imperdibili, per un massimo livello di comfort, sicurezza e flessibilità

Eco-friendly, grazie ai nuovi materiali termoplastici privi di alogeni che migliorano la stabilità del prodotto salvaguardando l'ambiente

Incisione laser: resistente a graffi e solventi per una massima leggibilità e per una maggiore resistenza a graffi, abrasioni e solventi

Brevettato il nuovo design dell'involucro che rispetta l'ambiente e migliora le prestazioni

Identificazione della funzione grazie all'area per l'apposizione di etichette identificative da 7 mm sul fronte

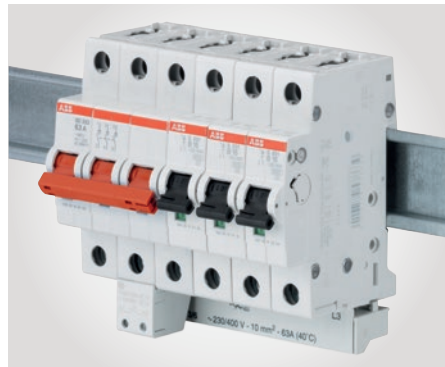
ne del contatto, così come la piena compatibilità con tutti gli accessori MCB, fanno sì che SD 200 è unico nel suo campo di applicazione.

La marcatura frontale stampata a laser e la progettazione del dispositivo, permettono di fruire di un'aspetto coerente all'interno del quadro di distribuzione.



Indicazione della posizione dei contatti

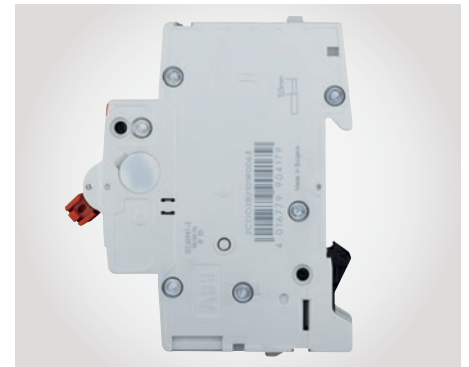
L'interruttore sezionatore SD 200 è dotato di un indicatore rosso/verde, che collegato direttamente al contatto mobile, visualizza sempre la posizione esatta dei contatti interni, inoltre la dicitura ON/OFF riportata sul fronte della leva di sgancio, rende possibile l'esecuzione di interventi di manutenzione facili e sicuri.



Ampia gamma di accessori

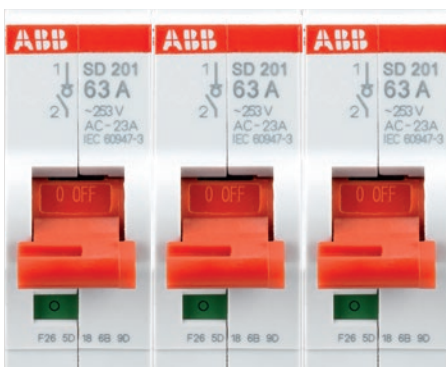
L'SD 200 è perfettamente compatibile con l'intera gamma di accessori System pro M, quali:

- Contatti ausiliari, da installare sul lato sinistro, destro o nella parte inferiore
- Bobine di apertura a lancio di corrente
- Bobine di minima tensione
- Blocco per manovra rotativa



Design BREVETTATO – ABB

Tutela l'ambiente utilizzando materiali allo stato dell'arte per realizzare l'involucro degli interruttori. Con la nuova generazione di materiali termoplastici privi di alogeni utilizzati per l'SD 200, è possibile riciclare completamente gli interruttori sezionatori senza inquinare l'ambiente.



Stampa al laser

Tutte le stampigliature presenti sull'SD 200, come le approvazioni indicate nella parte superiore, i dati tecnici e di identificazione, sono stampate al laser. La stampa al laser garantisce una marcatura resistente a strofinamenti, graffi e solventi per la facile identificazione del dispositivo in caso di manutenzione e sostituzione. Per eventuali controlli o procedure di accettazione, è importante poter vedere tutte le marcature anche quando l'interruttore sezionatore è installato.



Massime prestazioni

Con una tensione nominale di 253/440 V c.a., una corrente di corto circuito nominale condizionale di 25 kA, morsetti in sicurezza positiva, l'indicazione della posizione reale e la perfetta compatibilità con l'intera gamma di accessori MCB, l'SD200 non ha rivali nella sua categoria ed è conforme a CEI/EN 60947-3.



BREVETTATI – Morsetti con protezione IP 20 per la sicurezza delle dita

Gli interruttori sezionatori SD 200 sono dotati di due morsetti cilindrici da 35 mm² e 10 mm² per l'uso nelle applicazioni industriali gravose. È possibile eseguire il cablaggio incrociato inserendo le barrette di collegamento nel lato posteriore del morsetto e i cavi in ingresso nella parte anteriore.

Interruttori sezionatori SD 200

Prestazioni eccellenti

Caratteristiche tecniche

Dati elettrici	
Norme di riferimento	CEI/EN 60947-3
Poli	1P, 2P, 3P, 4P
Corrente nominale I_n	16 A, 25 A, 32 A, 40 A, 50 A, 63 A
Categoria di utilizzo	AC-23A, DC-21A
Tensione nominale U_n	1P: 253 V c.a., 60 V c.c. 2P: 440 V c.a., 125 V c.c. 3...4P: 440 V c.a.
Tensione di isolamento U_i	440 V c.a.
Max. tensione di ripristino a frequenza di esercizio U_{max}	1P: 266 V c.a., 63 V c.c. 2P: 462 V c.a., 131 V c.c. 3...4P: 462 V c.a.
Min. tensione di funzionamento U_{min}	12 V c.a.
Frequenza nominale f	50/60 Hz, c.c.
Adatto per sezionamento	si
Corrente nominale di corto circuito condizionata	25 kA in serie con NH 00 \leq 63 A gG
Categoria di sovratensione	III
Grado di inquinamento	3
Tensione nominale di tenuta ad impulso U_{imp} (1.2/50 μ s)	4 kV (tensione di prova 6,2 kV a livello del mare, 5 kV a 2,000 m)
Tensione test dielettrico	2 kV (50/60 Hz, 1 min.)
Dati meccanici	
Involucro	Gruppo di isolamento, RAL 7035
Leva di comando	Gruppo di isolamento II, rossa, piombabile
Indicazione della posizione dei contatti	Marchiatura sulla leva di comando (I ON/OFF), CPI reale (rosso ON/verde OFF)
Grado di protezione secondo EN 60529	IP20/IP40 all'interno del quadro
Durata elettrica	$I_n < 32$ A: 20,000 op. (c.a.), 1,500 op. (c.c.) $I_n \geq 32$ A: 10,000 op. (c.a.), 1,500 op. (c.c.)
Resistenza meccanica	20,000 op.
Resistenza agli urti secondo CEI/EN 60068-2-27	25g, 2 urti, 13 ms
Resistenza alle vibrazioni secondo CEI/EN 60068-2-6	5g, 20 cicli a 5...150...5 Hz con carico $0.8 I_n$
Condizioni ambientali (caldo umido ciclico) secondo CEI/EN 60068-2-30	28 cicli con 55 °C/90-96% e 25 °C/95-100% [°C/RH]
Temperatura ambiente	-25 ... +55 °C
Temperatura di stoccaggio	-40 ... +70 °C

Installazione

Morsetto	Morsetto cilindrico
Protezione cavi	Sì
Due aperture del morsetto per conduttore e barretta di collegamento	Sì
Sezione conduttori	35 mm ²
Sezione barrette di collegamento	10 mm ²
Coppia si serraggio	2.8 Nm
Cacciavite	No. 2 Pozidriv
Fissaggio	Su guida DIN 35 mm secondo EN 60715 con dispositivo di fissaggio rapido
Posizione di fissaggio	Opzionale
Rimozione senza smontaggio della barretta di collegamento	Sì
Alimentazione	Opzionale

Dimensioni e peso

Dimensioni di fissaggio secondo DIN 43880	Dimensioni di fissaggio 1
Dimensioni poli (H x P x L)	88 x 69 x 17.5 mm
Peso poli	85 g

Abbinamento con elementi supplementari

Contatto ausiliario	Sì
Contatto di segnalazione/ausiliario	Sì
Bobina a lancio di corrente	Sì
Bobina di minima tensione	Sì
Blocco per manovra rotativa	Sì
Lucchetto	Sì

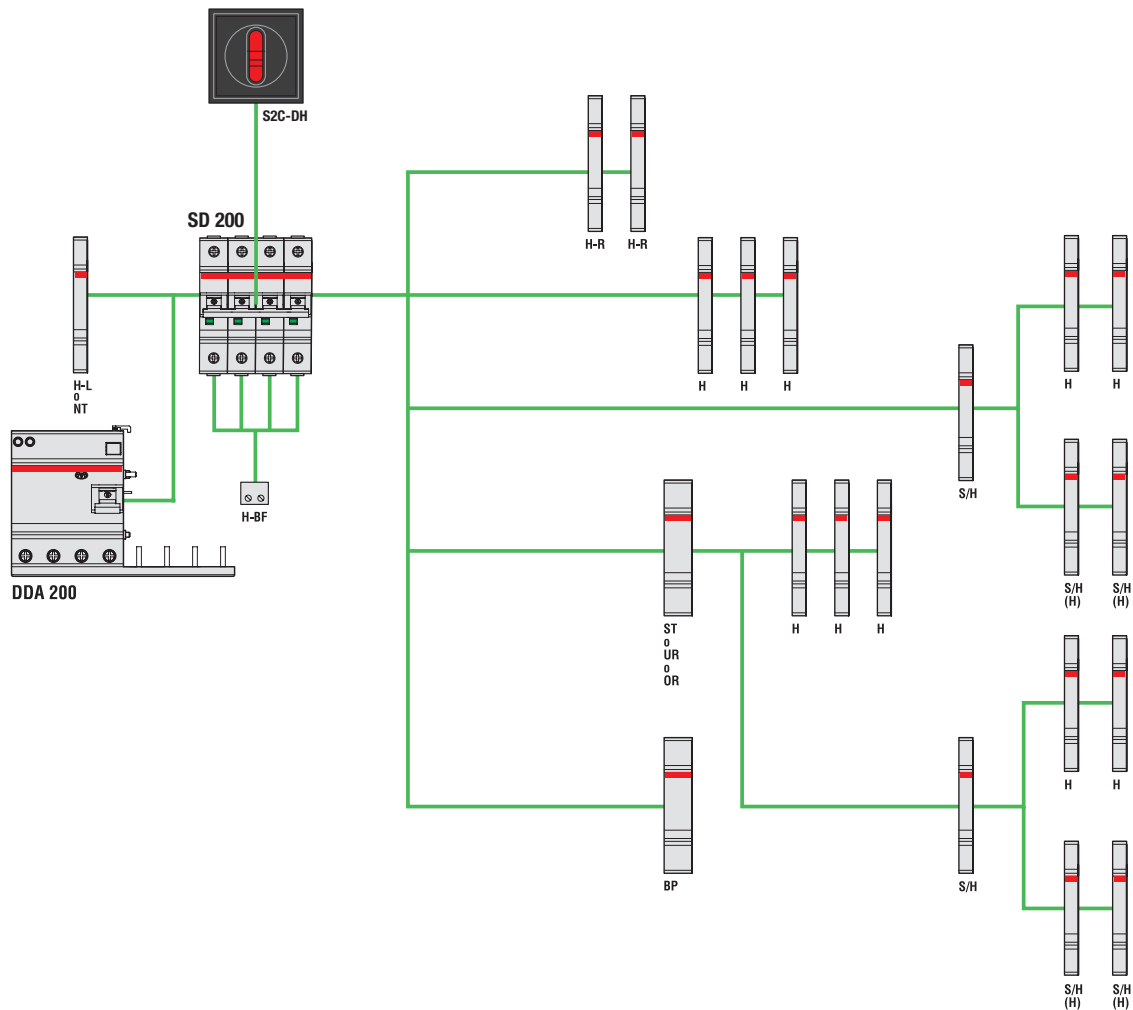
Approvazioni

	Conformità CE e RoHS; Approvazioni: VDE
--	--

Interruttori sezionatori SD 200

Estesa accessoriabilità

Elementi ausiliari e accessori

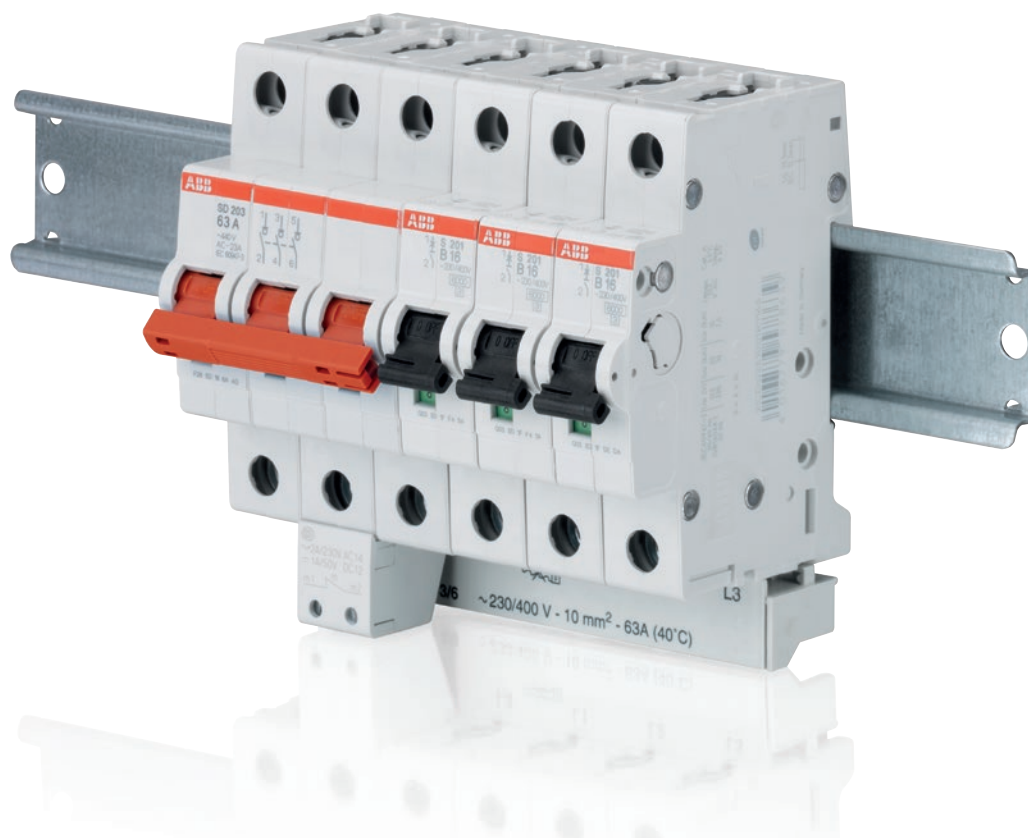


H	Contatto ausiliario (contatto in scambio)
S/H	Contatto segnalazione/ausiliario
S/H (H)	Contatto segnalazione/ausiliario utilizzato come contatto ausiliario
ST	Bobina di apertura a lancio di corrente
UR	Bobina di minima tensione
OR	Bobina a lancio di corrente
H-L	Contatto auriliario per montaggio sul lato sinistro
H-R	Contatto auriliario per montaggio sul lato destro
H-BF	Contatto auriliario per montaggio sottostante (1 polo)
BP	Meccanismo di sgancio
NT	Sezionatore neutro
S2C-DH	Blocco per manovra rotativa

Interruttori sezionatori SD 200

Funzionalità speciali

- Caratteristiche di sezionamento secondo CEI/EN 60947-3
- Chiara indicazione della posizione del contatto in rosso/verde
- Massime prestazioni a tensione più elevata: corrente di corto circuito condizionale di 25 kA a $U = 253/440$ V secondo CEI/EN 60947-3
- Grado di protezione IP20 = sicurezza delle dita
- Compatibilità con tutti gli accessori MCB
- Morsetto cilindrico da 35 mm² con 2 aperture per due fili o un filo e una barretta di collegamento per il cablaggio incrociato
- Design uniforme a quello di altri prodotti modulari della serie System pro M compact®
- Cablaggio incrociato con MCB o RCD tramite barrette di collegamento PS
- Contatto ausiliario fissato alla parte inferiore come accessorio per un'installazione salvaspazio senza aumentare la larghezza di fissaggio
- Stampa al laser per l'identificazione duratura del dispositivo
- Morsetti in sicurezza positiva con viti imperdibili e protezione IP20 per la sicurezza delle dita
- Approvato secondo CEI/EN 60947-3 per l'uso internazionale





SD 200 è la nuova serie di interruttori sezionatori che sostituisce fino a 63 A l'attuale serie E 200. Dato che le approvazioni CCC e KEMA saranno ottenute verso la fine dell'anno 2014, se servono interruttori sezionatori provvisti di queste

approvazioni, fare riferimento alla serie E 200. Per conoscere le differenze tecniche tra le varie serie, consultare la seguente tabella di scelta.

Interruttori sezionatori SD 200

Funzionalità speciali

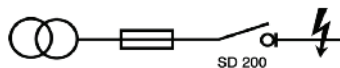
Tabella di scelta SD 200 / E 200

Serie		SD 200	E 200
			
Norme di riferimento e approvazioni		CEI/EN 60947-3 VDE	CEI/EN 60947-3 VDE/CCC/KEMA
Correnti nominali	16...63 80...125	[A] 16/25/32/40/50/63 –	– 80/100/125
Tensione nominale	[V c.a.]	253/440	230/400
Capacità di tenuta di corto circuito	[kA]	25	25
Categoria di utilizzo		AC-23A	AC-22A
Durata elettrica	[Ops.]	$I_e < 32$ A: 20,000 (c.a.) $I_e \geq 32$ A: 10,000 (c.a.)	$I_e < 100$ A: 1,500 (c.a.) $I_e \geq 125$ A: 1,000 (c.a.)
Sezione morsetti	[mm ²]	35	50
Morsetto		Morsetto cilindrico	Morsetto a gabbia
Due aperture del morsetto per cavo e barretta di collegamento		Sì	No
Protezione cavi		Sì	No
Indicazione della posizione dei contatti		Marcatura sulla leva di comando (I ON/O OFF), CPI reale (rosso ON/verde OFF)	Marcatura sulla leva di comando (I ON/O OFF)
Abbinamento con elementi supplementari			
Contatti ausiliari		Lato destro, Lato sinistro, Lato inferiore	Lato destro
Bobina a lancio di corrente		Sì	No
Bobina di minima tensione		Sì	No
Blocco per manovra rotativa		Sì	No
Lucchetto		Sì	Sì
Rimozione senza smontaggio della barretta di collegamento		Sì	Sì

Resistenza di corto-circuito condizionale (kA) in combinazione con la protezione di back-up

Protezione back-up

Fusibili a monte NH00/gG - SD 200 a valle @ 230 V



		Fusibile a monte: NH00/gG					
Interruttore a valle: SD 200	In [A]	16	25	32	40	50	63
16	16	25					
16	25	25	25				
16	32	25	25	25			
16	40	25	25	25	25		
16	50	25	25	25	25	25	
16	63	25	25	25	25	25	25

Interruttori sezionatori SD 200

Dati per l'ordinazione



SD 201

2CDD051001S0013

Codici per l'ordinazione

Corrente nominale: 16 A

Poli	Tensione nominale V c.a.	Bbn 4016779 EAN	Descrizione			Peso unitario kg	Conf. pz.
			Codice d'ordine	Versione tipo	Codice ABB		
1	253	904063	M990406	SD201/16	2CDD281101R0016	0.085	10
2	440	904124	M990412	SD202/16	2CDD282101R0016	0.170	5
3	440	904186	M990418	SD203/16	2CDD283101R0016	0.255	1
4	440	904247	M990424	SD204/16	2CDD284101R0016	0.340	1



SD 202

2CDD051002S0013

Corrente nominale: 25 A

Poli	Tensione nominale V c.a.	Bbn 4016779 EAN	Descrizione			Peso unitario kg	Conf. pz.
			Codice d'ordine	Versione tipo	Codice ABB		
1	253	904070	M990407	SD201/25	2CDD281101R0025	0.085	10
2	440	904131	M990413	SD202/25	2CDD282101R0025	0.170	5
3	440	904193	M990419	SD203/25	2CDD283101R0025	0.255	1
4	440	904254	M990425	SD204/25	2CDD284101R0025	0.340	1



SD 203

2CDD051003S0013

Corrente nominale: 32 A

Poli	Tensione nominale V c.a.	Bbn 4016779 EAN	Descrizione			Peso unitario kg	Conf. pz.
			Codice d'ordine	Versione tipo	Codice ABB		
1	253	904087	M990408	SD201/32	2CDD281101R0032	0.085	10
2	440	904148	M990414	SD202/32	2CDD282101R0032	0.170	5
3	440	904209	M990420	SD203/32	2CDD283101R0032	0.255	1
4	440	904261	M990426	SD204/32	2CDD284101R0032	0.340	1



SD 204

2CDD051004S0013

Interruttori sezionatori SD 200

Dati per l'ordinazione



SD 201

Corrente nominale: 40 A

Poli	Tensione nominale V c.a.	Bbn 4016779 EAN	Descrizione			Peso unitario kg	Conf. pz.
			Codice d'ordine	Versione tipo	Codice ABB		
1	253	904094	M990409	SD201/40	2CDD281101R0040	0.085	10
2	440	904155	M990415	SD202/40	2CDD282101R0040	0.170	5
3	440	904216	M990421	SD203/40	2CDD283101R0040	0.255	1
4	440	904278	M990427	SD204/40	2CDD284101R0040	0.340	1



SD 202

Corrente nominale: 50 A

Poli	Tensione nominale V c.a.	Bbn 4016779 EAN	Descrizione			Peso unitario kg	Conf. pz.
			Codice d'ordine	Versione tipo	Codice ABB		
1	253	904100	M990410	SD201/50	2CDD281101R0050	0.085	10
2	440	904162	M990416	SD202/50	2CDD282101R0050	0.170	5
3	440	904223	M990422	SD203/50	2CDD283101R0050	0.255	1
4	440	904285	M990428	SD204/50	2CDD284101R0050	0.340	1



SD 203



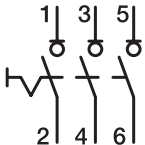
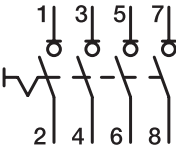
Corrente nominale: 63 A

Poli	Tensione nominale V c.a.	Bbn 4016779 EAN	Descrizione			Peso unitario kg	Conf. pz.
			Codice d'ordine	Versione tipo	Codice ABB		
1	253	904117	M990411	SD201/63	2CDD281101R0063	0.085	10
2	440	904179	M990417	SD202/63	2CDD282101R0063	0.170	5
3	440	904230	M990423	SD203/63	2CDD283101R0063	0.255	1
4	440	904292	M990429	SD204/63	2CDD284101R0063	0.340	1

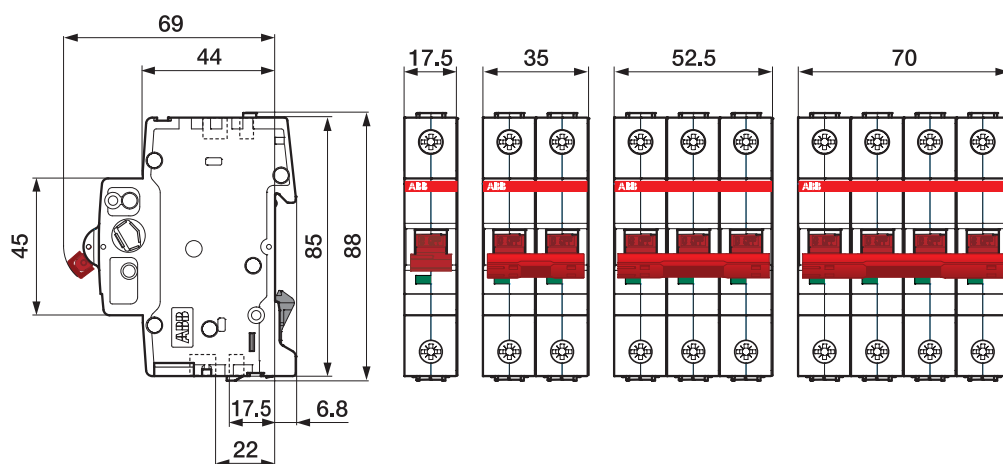


SD 204

Schemi di collegamento

SD 201	SD 202	SD 203	SD 204
			

Dimensioni d'ingombro



Contatti

ABB SACE

Una divisione di ABB S.p.A.

Apparecchi Modulari

Viale dell'Industria, 18
20010 Vittuone (MI)

Contact Center

Tel.: 02 2415 0000
contact.center@it.abb.com

www.abb.it/ApparecchiModulari

www.abb.it/lowvoltage

www.abb.com

Dati e immagini non sono impegnativi. In funzione dello sviluppo tecnico e dei prodotti, ci riserviamo il diritto di modificare il contenuto di questo documento senza alcuna notifica.

Copyright 2014 ABB. All right reserved.