

BROCHURE

Indulux

Conciliez esthétique et
exigences industrielles



Indulux

Conciliez esthétique et exigences industrielles

Robuste pour les environnements industriels, son design s'adapte harmonieusement aux bâtiments tertiaires. Indulux, solution en acier inoxydable résiste à la poussière et à l'eau, même dans les conditions extrêmes. Son ouverture coulissante facilite l'installation et la maintenance. Son éclairage LED performant mettra en valeur tout type d'établissement où la sécurité est le maître mot. Indulux est disponible en BAES et LSC (fonction évacuation et ambiance).



01



01 Bâtiment tertiaire -
Bureaux en open space

02 Industrie agro
alimentaire

03 Piscine

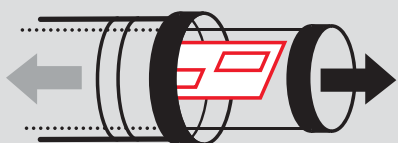


Indulux

2 modèles et un brevet déposés

Indulux Accélérez vos projets

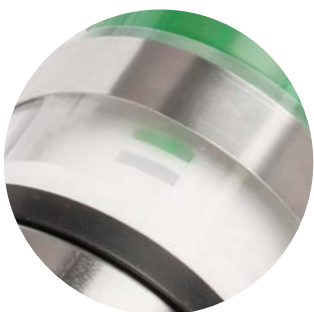
Une installation et une maintenance rapide grâce à une électronique facilement accessible



**Disponible en
BAES et LSC**
Version Evacuation
et Ambiance

Diffuseur lumineux LED Eclairage performant et homogène

Sécurité renforcée avec une autonomie de 3 heures pour la version Evacuation (BAES)

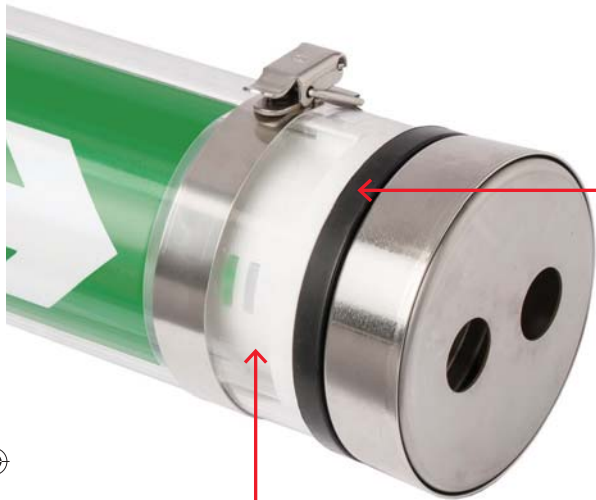


LED SATI

Maintenance simplifiée avec une autonomie de 3 heures pour la version Evacuation (BAES)



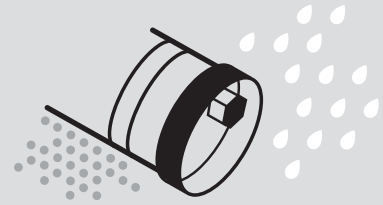
Anneaux lumineux
LED de veille



Enjoliveur de protection
en acier inoxydable
(enjoliveur en option)

Indulux Fiable dans des conditions extrêmes

Solution en acier inoxydable, 304L

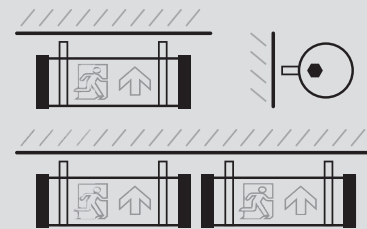


Étanchéité renforcée IP 68 :
joint et presse étoupe

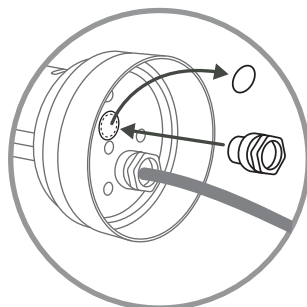
Tube polycarbonate
avec traitement anti-UV

Indulux Facile à installer

Montage, câblage et augmentation de la flexibilité



Connectique rapide
Repiquage possible via une opercule détachable



Collier de fixation
Orientation 360° possible

Indulux BAES



Caractéristiques clés

- Repiquage intégré (2 entrées de câbles)
- Fonction veille: Anneaux lumineux
- Facile à installer
- Solution en acier inoxydable 304L
- Maintenance rapide
- Eclairage LED performant
- Pictogrammes inclus pour les versions Evacuation



01



Gamme

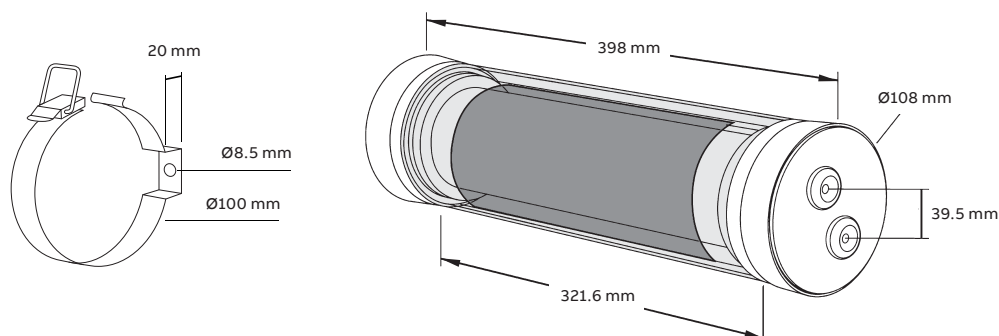
Désignation	Références	Technologie	Flux assigné (lm)	P/NP	Température ambiante	Consommation (W)	Tension d'alimentation	Numéro d'homologation
BAES Evacuation (3 heures) - Classe II								
INDULUX ET 60LP A	102 111 K	■	200	P	0°C à +40°C	< 3,6	230 Vca	T 17052
INDULUX ET 60LP COM	102 112 K	■	200	P	0°C à +40°C	< 3,6	230 Vca	T 17052
BAES Ambiance (1 heure) - Classe II								
INDULUX ET 400L A	102 121 K	■	400	NP	0°C à +40°C	< 1,9	230 Vca	T 17053
INDULUX ET 400L COM	102 122 K	■	400	NP	0°C à +40°C	< 1,9	230 Vca	T 17053

■ = Autotestable ■ = Adressable
 IMPORTANT : Tenue au fil incandescent 960°C

Accessoires

	Désignation	Références
Enjoliveurs	Couple enjoliveurs (304L) + kit de sécurité	102 601 K
Pictogramme	Jeu de pictogramme évacuation	102 701 K

01 Utilisez une télécommande
 Kaufel - www.kaufel.fr



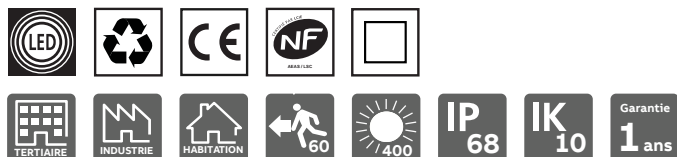
Indulux

LSC

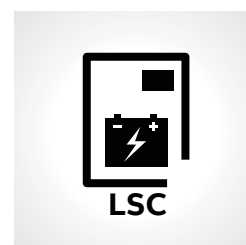


Caractéristiques clés

- Repiquage intégré (2 entrées de câbles)
- Facile à installer
- Solution en acier inoxydable 304L
- Maintenance rapide
- Eclairage LED performant
- Pictogrammes inclus pour les versions Evacuation



02



Gamme

Désignation	Références	Technologie	Flux assigné (lm)	Température ambiante	Consommation		Tension d'alimentation	Numéro d'homologation
					Vcc (W)	Vca (VA)		
LSC Evacuation - Classe II								
INDULUX ET 48/60L	102 214 K	■	200	-30°C à +40°C	< 5	-	48 Vcc	17055
INDULUX ET 48/60L COM	102 216 K	■	200	-30°C à +40°C	< 5	-	48 Vcc	17055
INDULUX ET 230/60L	102 213 K	■	200	-30°C à +40°C	< 6,5	< 7	230 Vca	17054
INDULUX ET 230/60L COM	102 215 K	■	200	-30°C à +40°C	< 6,5	< 7	230 Vca	17054
LSC Ambiance - Classe II								
INDULUX ET 48/400L	102 224 K	■	350	-30°C à +40°C	< 5	-	48 Vcc	17057
INDULUX ET 48/400L COM	102 226 K	■	350	-30°C à +40°C	< 5	-	48 Vcc	17057
INDULUX ET 230/400L	102 223 K	■	400	-30°C à +40°C	< 6,5	< 7	230 Vca	17056
INDULUX ET 230/400L COM	102 225 K	■	400	-30°C à +40°C	< 6,5	< 7	230 Vca	17056

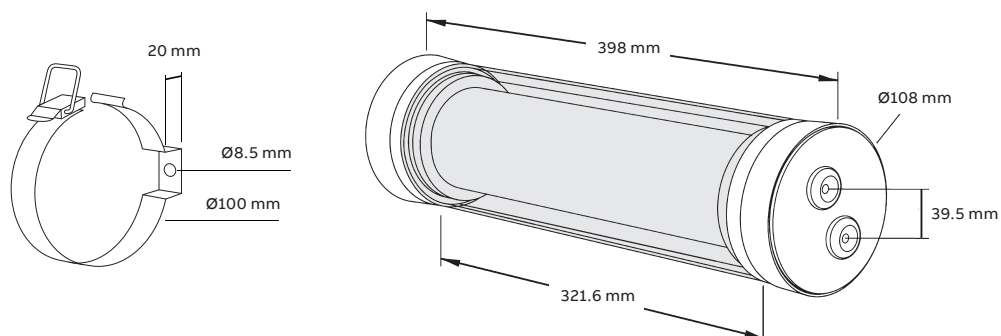
■ = Conventionnel ■ = Adressable

IMPORTANT : Tenue au fil incandescent 960°C

Accessoires

	Désignation	Références
Enjoliveurs	Couple enjoliveurs (304L) + kit de sécurité	102 601 K
Pictogramme	Jeu de pictogramme évacuation	102 701 K

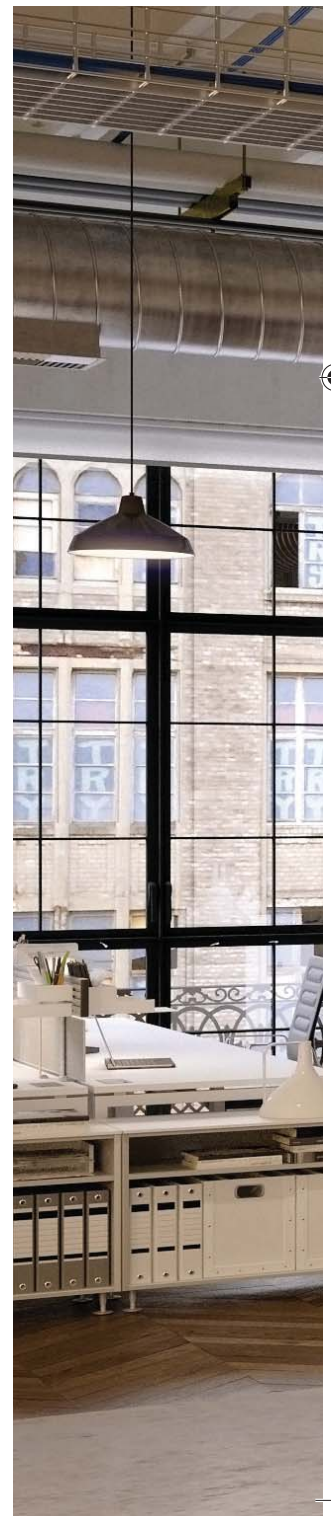
02 Utilisez une source centrale Kaufel - www.kaufel.fr



Kaufel

Division Electrification Products
Route de Saint Martin d'Ordon
89330 Piffonds - FRANCE
Tél: +33 (0) 03 86 86 48 48
Fax: +33 (0) 03 86 86 48 44

www.kaufel.fr



17TC001018B0301 REV A (W+E 09.2017 Ferréol)