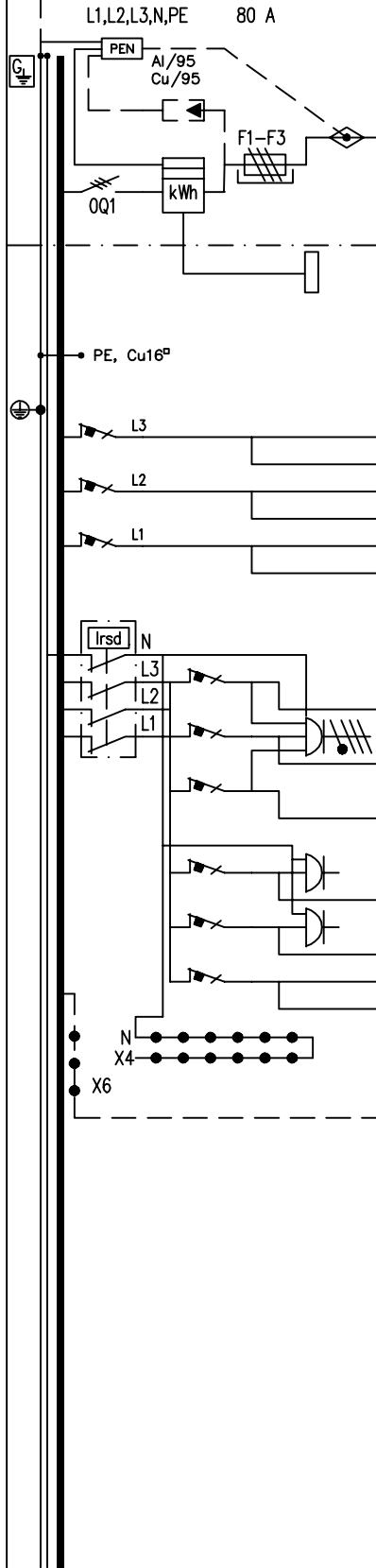


PÄÄMAADOITUSKISKO
(Ei keskuksessa)

○	Potentiaalitasaus, yleiskaapeli	MK 6 kevi
○	Potentiaalitasaus, antennivahv.	MK 6 kevi
○	Potentiaalitasaus, putkistot	MK 6 kevi
○	Potentiaalitasaus, betoniteräksset	MK 6 kevi
○	Perusmaadoituselektrodi	Cu 16
○	Perusmaadoituselektrodi	Cu 16
○	Suojajohdin	MK 6 kevi

Laji	MITTAUSKESKUS	
Tyyppi	YM8K09UR-L8	
Sähkö nro	3417050	
$I_{nA} = 80A$	Tasointusker. 0,9	$U_n = 400V$
$P_h =$		$P_h =$
Kotelointi	IP 34	Valm.vuosi

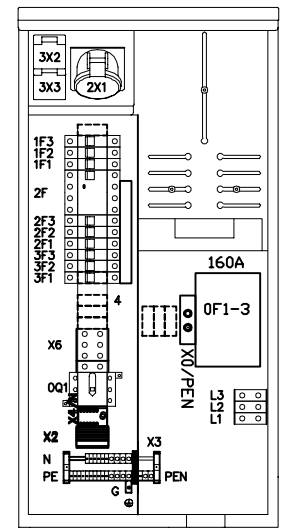
HUOM!
PÄÄKYTKIN EI KATKAISE
JÄNNITETTÄ KWH-MITTARILTA



NRO	NIMITYS	TARKENNUS	A/A	mm ²	N	PE	Liitin nro:
U1	Tilavaraus ylijännitesuojille OVRT23L40275PQS						
	Syöttöliittimet Al /Cu 35-95mm ²						
0	Päävarokkeet	/160					
	Pääkytkin (80 A)						
X2	Ohjauksiviliittimet	22,23,32,33					
1F3	VALAISTUS		B10				
1F2	VALAISTUS		B10				
1F1	VALAISTUS		B10				
2F	Vikavirtasuojakytkin 40 A, 30 mA						
2F3	PISTORASIA 3x16A+N+PE (2X1)		C16				
2F2	PISTORASIA 3x16A+N+PE (2X1)		C16				
2F1	PISTORASIA 3x16A+N+PE (2X1)		C16				
3F3	PISTORASIA 1x16A+N+PE (3X3)		C16				
3F2	PISTORASIA 1x16A+N+PE (3X2)		C16				
3F1			C16				
X6	Alakeskus lähtö Al / Cu 1.5-50mm ²						

KESKUKSEN VARATILAT	
Yhteensä	4 mod

KESKUKSEN MITAT	
Leveys :	400 mm
Korkeus:	800 mm
Syvyys :	170 mm



LÄHTÖ:
HTKC-25 1 kpl 20mm - 26mm IP65 tai
12mm - 15mm IP55 16 kpl 8mm -
14mm IP65 tai 7mm - 10mm IP55 4 kpl
14mm - 20mm IP 65 tai 5mm - 10mm
IP55 4 kpl 5mm - 7m IP65
SYÖTTÖ: Multilaippa kaapeille 20-54

Työ nro	Ark. koodi	YM8K09UR-L8-C	KESKUS	MK 1	Työpiiri:
Pvm. 24.06.2020	Suunn. PP	Tark. JK	Hyv. ABB	PÄÄKAAVIO	KOKOONPANOPIIRUSTUS
Rakennuskohde					Loppupiiri.
ABB					Tall.koodi 3417050-K
					Lehti 01 Lehdestä 01
					Piirustus nro

