

10/24-9.09 XA

**Ersatzteilkatalog**

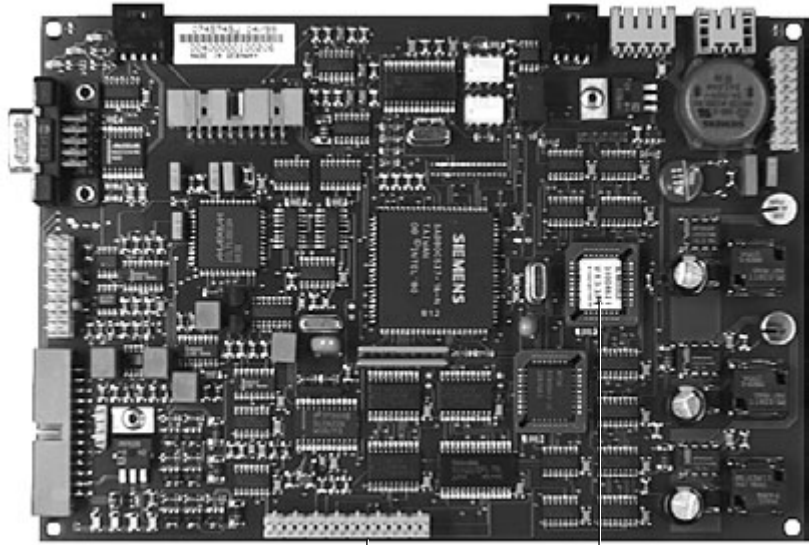
**Spare Parts Catalog**

**Multi-FID 14**

***Multi-FID 14***

**08/02**

**ABB**

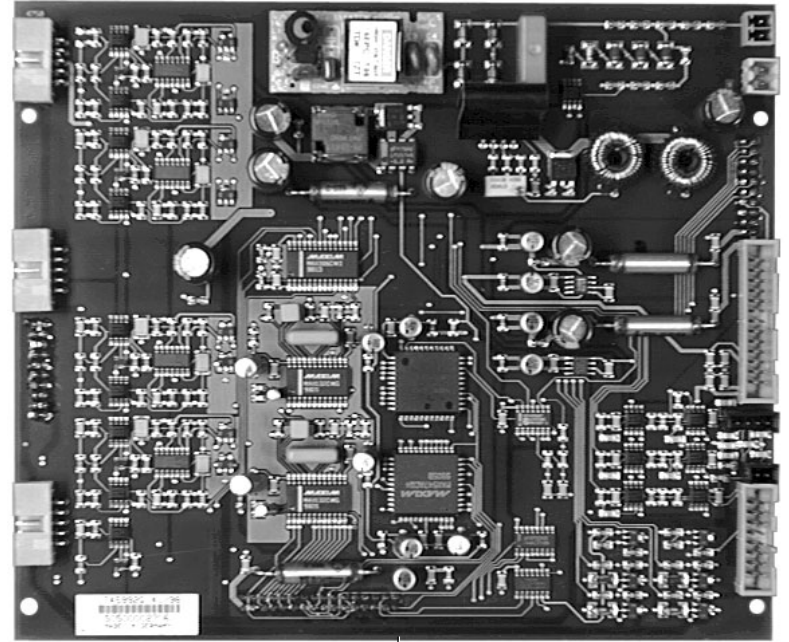


1

2



3



4

Bild 1

Figure 1

**Elektronik**

**Electronic**

Pos. Artikel-Nr. Pos. Part No.	Bezeichnung	zusätzliche Angaben	Description	Supplementary Data	ersetzt durch supers. by	VT CP	VE PU	JB YD	Bemerkungen	Remarks
1	074 57 45	LP Sensor-CPU		sensor-CPU board				1 St		
2	310 04 62	Flash-EPROM	für Sensor-CPU	flash-EPROM	for sensor-CPU			1 St		
3	074 59 94	Netzverteilerkarte		main distributor board				1 St		
4	074 59 92	FID-Modul		FID module				1 St		

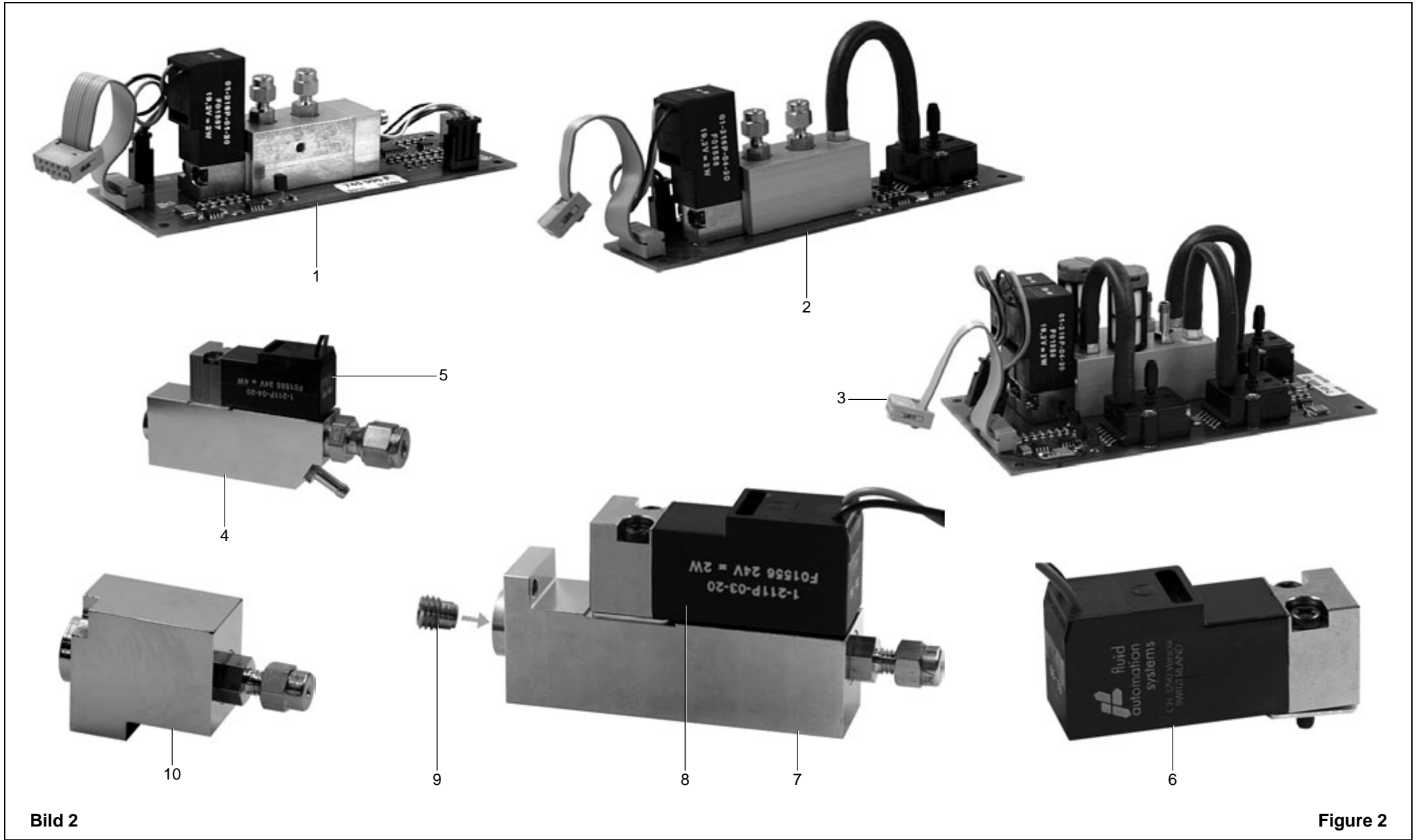


Bild 2

Figure 2

**Pneumatik**

**Pneumatic**

Pos. Artikel-Nr. Pos. Part No.	Bezeichnung	zusätzliche Angaben	Description	Supplementary Data	ersetzt durch supers. by	VT CP	VE PU	JB YD	Bemerkungen	Remarks
1	074 61 97	LP Brenngas, H2	Brenngasregelung	circ. board comb. gas, H2	combustion gas controlling		1 St			
1	074 67 34	LP Brenngas, H2/He	Brenngasregelung	pcb combustion gas, H2/He	combustion gas controlling		1 St			
2	074 61 98	LP Luft	Brennluftregelung	circ.board comb. air	combustion air controlling		1 St			
3	074 61 99	LP Ventile	Unterdruckregelung	circuit board valves	vacuum controlling		1 St			
4	076 85 26	Instr.-Lufteingang	mit Magnetventil	instr. air connector	with solenoid valve		1 St			
5	074 61 55	Magnetventil	Instrumentenluft-Eingang	solenoid valve	instrument air inlet		1 St			
6	074 61 57	Magnetventil	Brenngasregelung	solenoid valve	comb. gas controlling		1 St			
6	074 61 58	Magnetventil	Unterdruckregelung	solenoid valve	vacuum controlling		1 St			
6	074 68 73	Magnetventil	Brennluftregelung	solenoid valve	comb. air controlling		1 St			
7	076 85 25	Brenngasanschluss	mit Magnetventil	comb. gas connection	with solenoid valve		1 St			
8	074 61 59	Magnetventil	Brenngas/Prüfgas-Eingang	solenoid valve	comb. gas/test gas inlet		1 St			
9	076 85 10	EingangsfILTER	Brenngas/Brennluft/Prüfgas	input filter	comb. gas/comb. air/test gas		1 St			
10	076 85 27	BrennluFteingang		combustion air connector			1 St			

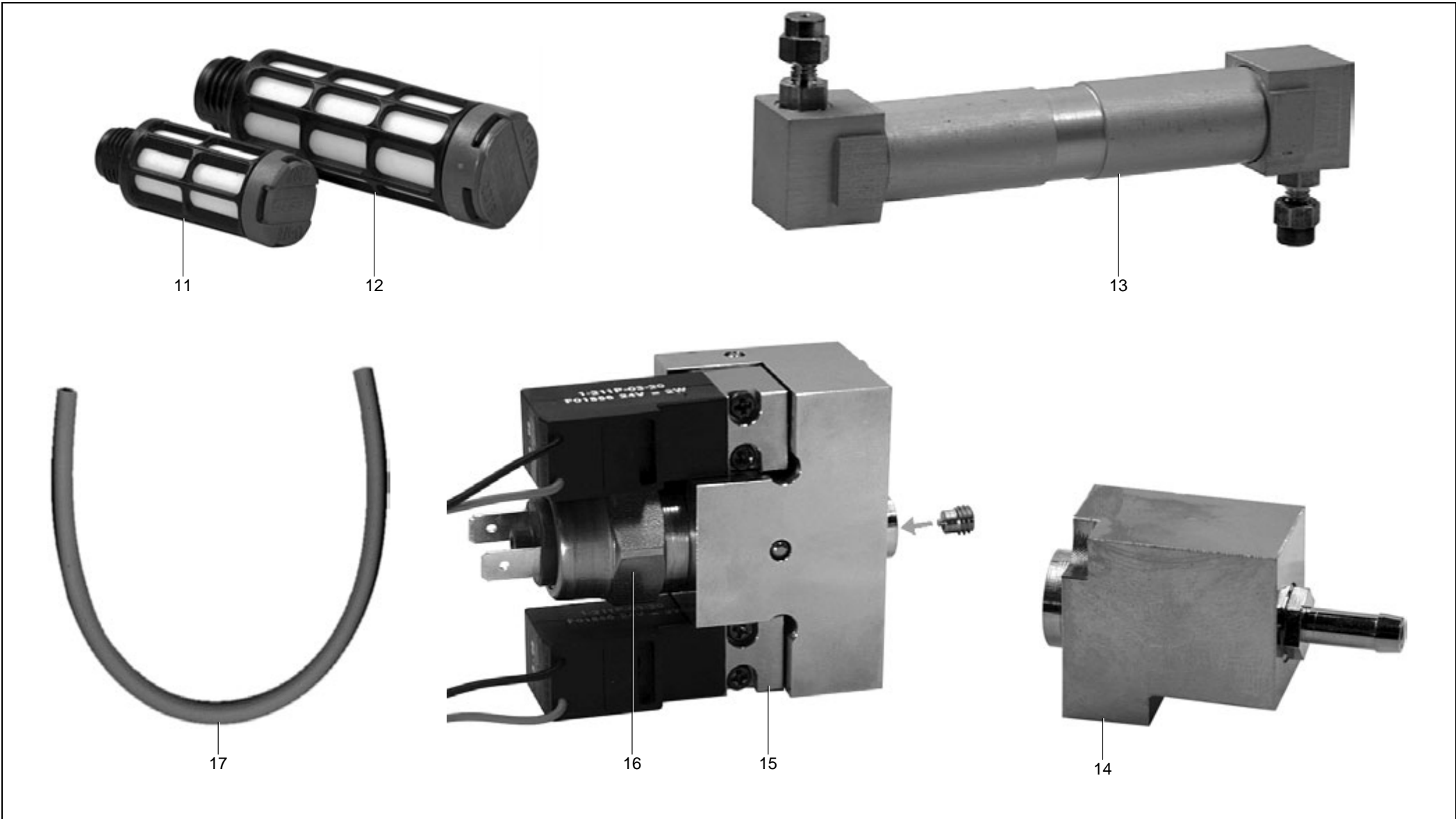


Bild 3

Figure 3

**Pneumatik** **Pneumatic**

Pos. Artikel-Nr. Pos. Part No.	Bezeichnung	zusätzliche Angaben	Description	Supplementary Data	ersetzt durch supers. by	VT CP	VE PU	JB YD	Bemerkungen	Remarks
11 480 58 85	Luftfilter	1/8"	air filter	1/8"		x	1 St	2.0		
12 486 83 13	Luftfilter	1/4"	air filter	1/4"		x	1 St	2.0		
13 076 85 76	Filterpatrone	Brenngasreinigung	filter cartridge	combust.gas purification		x	1 St	1.0		
14 076 85 22	Spülluftanschluss		purging air connection				1 St			
15 074 60 01	Prüfgaseingang	komplett/mit Magnetventilen	test gas connector	complete/with solenoid valves			1 St			
16 076 86 47	Druckschalter	0,8 bar/für Prüfgas	pressure switch	0.8 bar/for test gas			1 St			
17 006 26 66	Schlauch	4x1,5mm/Silikon	flexible tubing	4x1.5mm/silicon			1 St			

Detektor

Detector

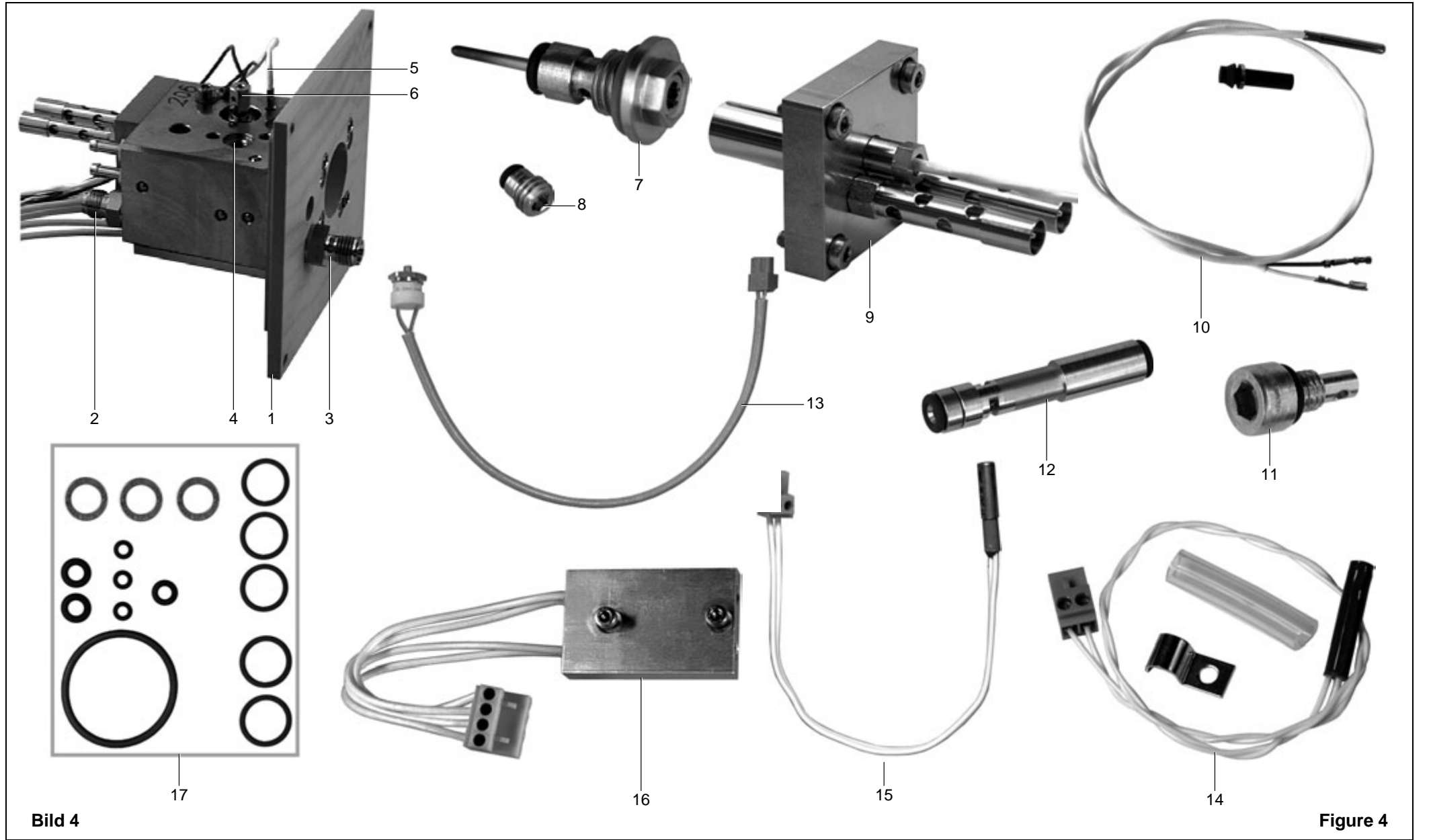


Bild 4

Figure 4



**Detektor**
**Detector**

Pos. Artikel-Nr. Pos. Part No.	Bezeichnung	zusätzliche Angaben	Description	Supplementary Data	ersetzt durch supers. by	VT CP	VE PU	JB YD	Bemerkungen	Remarks
1	076 85 28	Detektor	detector		076 86 37		1 St			
1	076 86 37	Analysatormodul	H2	analyzer module	H2		1 St			
1	076 89 81	Analysatormodul	He/H2	analyzer module	He/H2		1 St			
2	089 07 99	Gerade Einschraubverschr.	6-G-1/8-A-A4	uncrown. screw-in fitting	6-G-1/8-A-A4		1 St			
3	083 99 81	Gerade Einschraubverschr.	6-G-1/8-A	straight male coupling	6-G-1/8-A		1 St			
4	076 86 45	Düse 0,7	für Brennluft	nozzle 0.7	for combustion air		1 St			
5	074 66 31	Temperaturfühler PT100	Detektorheizung	temperature sensor PT100	detector heater	076 89 82	1 St			
5	076 89 82	Temperaturfühler PT100	Detektorheizung	temperature sensor PT100	detector heater		1 St			
6	076 86 42	Glühkerze		igniter		x	1 St	1.0		
7	076 85 09	Düsenstock	H2/0,28	nozzle holder	H2/0.28		1 St			
7	076 86 91	Düsenstock	H2/He/0,55	nozzle holder	H2/He/0.55		1 St			
8	076 85 99	Düse 0,06	f. Messgas (Brenngas H2/He)	nozzle 0.06	f. sample gas (comb.gas H2/He)	076 89 86	1 St			
8	076 86 38	Düse 0,08	für Messgas (Brenngas H2)	nozzle 0.08	for sample gas (comb.gas H2)		x	1 St	1.0	
8	076 86 44	Düse 0,04PT	für Brenngas H2	nozzle 0.04PT	for combustion gas H2		x	1 St	0.5	
8	076 89 86	Düse 0,06	f. Messgas (Brenngas H2/He)	nozzle 0.06	f. sample gas (comb.gas H2/He)		1 St			
8	0768 638	Düse 0,08	für Brenngas H2/He	nozzle 0.08	for combustion gas H2/He		1 St			
9	076 85 08	Elektrode	mit Flammenwächter	electrode	with flame monitor		1 St			
10	076 86 40	Temperaturfühler PT100	Flammenüberwachung	temperature sensor PT100	flame monitoring		1 St			
11	076 86 43	Düse 0,85	für Bypass	nozzle 0.85	for bypass		x	1 St	1.0	
12	076 86 41	Injektor		injector			1 St			
13	072 25 30	Übertemperaturbegrenzer		overtemperature delimitter		074 68 84	1 St			
13	074 68 84	Übertemperaturbegrenzer		overtemperature delimitter			1 St			
14	080 19 71	Temperatursicherung	240°C, Set	melt-out fuse	240°C, set	072 25 30	1 Se			
15	074 66 33	Temperatursicherung	Detektor/240°C/mit Stecker	melt-out fuse	detector/240°C/with plug	080 19 71	1 St			
16	074 66 34	Detektorheizung		detector heater			1 St			
17	076 86 46	Dichtungs-Set	Detektor	sealing set	detector		x	1 Se	1.0	

Verbindung

Connection

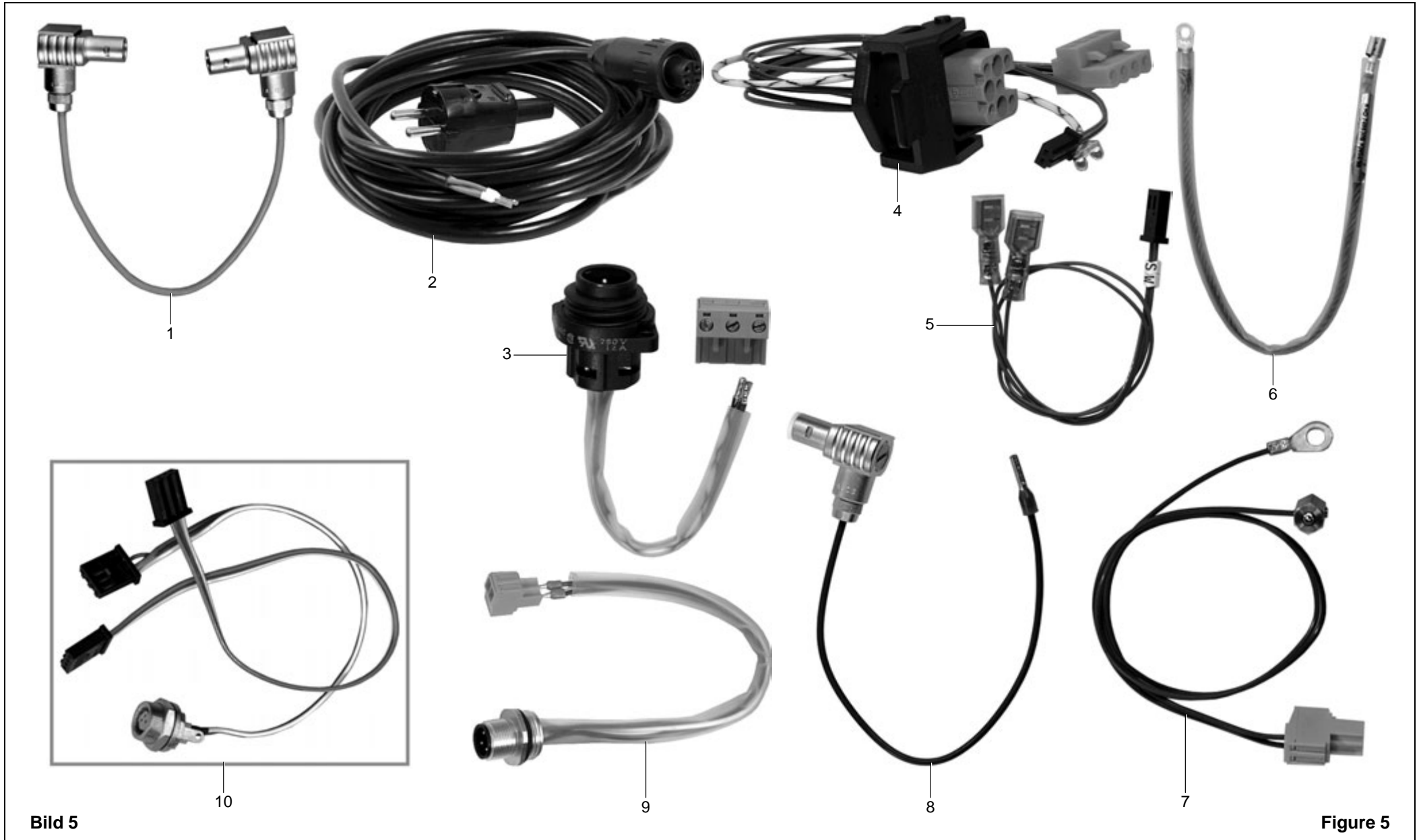


Bild 5

Figure 5

**Verbindung**
**Connection**

Pos. Artikel-Nr. Pos. Part No.	Bezeichnung	zusätzliche Angaben	Description	Supplementary Data	ersetzt durch supers. by	VT CP	VE PU	JB YD	Bemerkungen	Remarks
1	074 66 48	Signalleitung	Detektorsignal	signal cable				1 St		
2	074 66 61	Netzkabel	für Heizung, 5m	mains lead				1 St		
3	074 66 35	Verbindungskabel	Netz	connection cable				1 St		
4	074 66 49	Anschlussleitung	Heizung/Messgasanschluss	connector cable				1 St		
5	074 66 56	Verbindungskabel	Drucksensor	connection cable				1 St		
6	074 66 30	Masseverbindung	Detektor	ground connection				1 St		
7	074 66 57	Verbindungskabel	Glühkerze	connection cable				1 St		
8	457 39 96	Verbindungskabel	Saugspannung	connection cable				1 St		
9	080 19 38	Set Einbaustecker, 24V	montiert mit Kabel u. Federl.	set mounting plugs, 24V				1 Se		
10	080 19 45	Set Verbindungen	interner Bus, extern/intern	connection set				1 Se		

Messgasanschluss

Sample Gas Connection

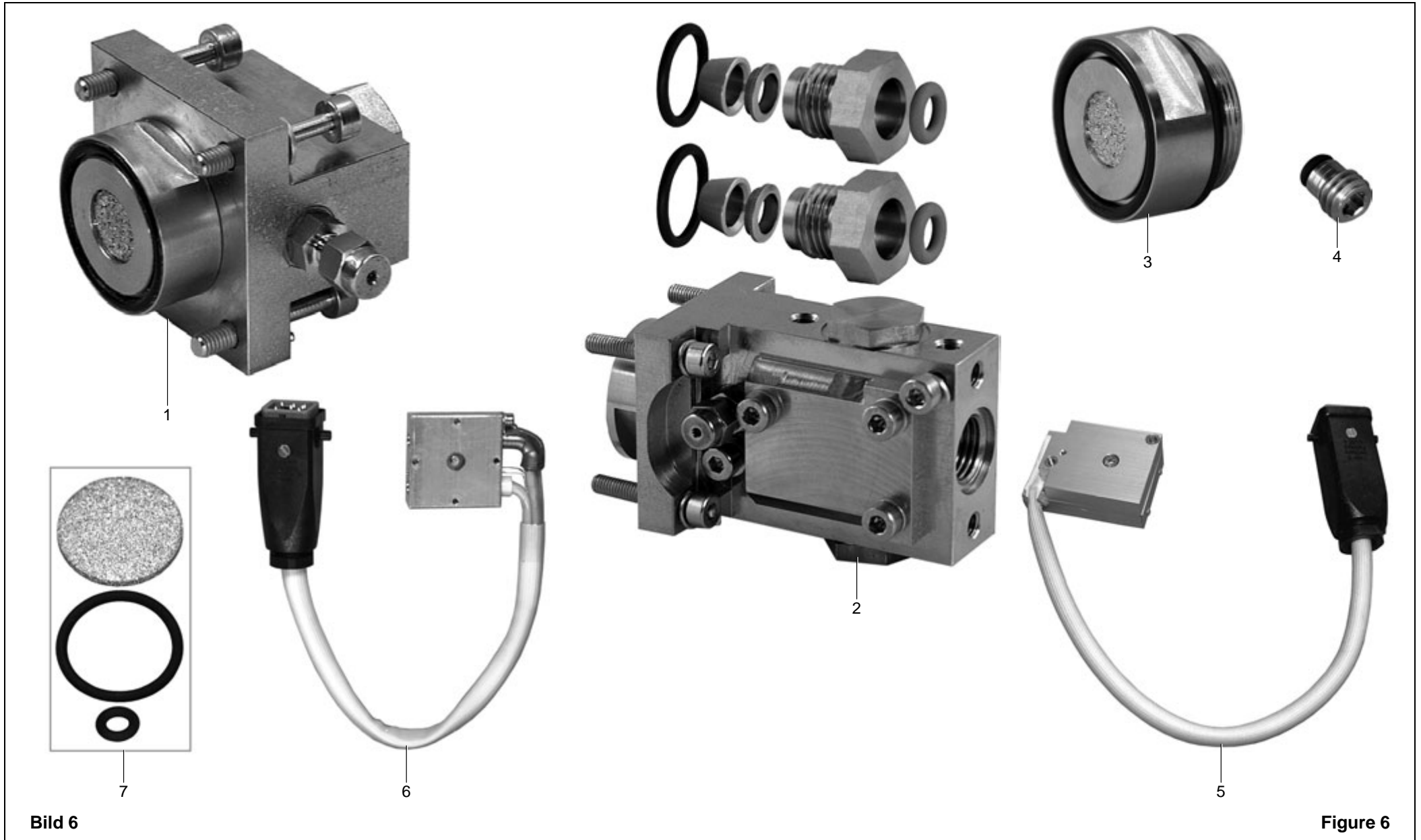


Bild 6

Figure 6

**Messgasanschluss**
**Sample Gas Connection**

Pos. Artikel-Nr. Pos. Part No.	Bezeichnung	zusätzliche Angaben	Description	Supplementary Data	ersetzt durch supers. by	VT CP	VE PU	JB YD	Bemerkungen	Remarks
1	076 85 47	Messgasanschl., unbeheizt	Düse 0,5 für 80 l/h	sample gas conn. unheated nozzle 0.5 for 80 l/h			1 St			
1	076 88 99	Messgasanschl., unbeheizt	Düse 0,4/erhöhter Eing.-druck	sample gas conn. unheated nozzle 0.4/increas. inp.press.			1 St			
1	076 89 16	Messgasanschl., unbeheizt	Düse 0,25 für 20 l/h	sample gas conn. unheated nozzle 0.25 for 20 l/h			1 St			
2	076 84 96	Messgasanschl., beheizt	Düse 0,5 für 80 l/h	sample gas con. heated nozzle 0.5 for 80 l/h			1 St			
2	076 89 01	Messgasanschl., beheizt	Düse 0,4/erhöhter Eing.-druck	sample gas conn. heated nozzle 0.4/increas. inp.press.			1 St			
2	076 89 17	Messgasanschl., beheizt	Düse 0,25 für 20 l/h	sample gas conn. heated nozzle 0.25 for 20 l/h			1 St			
3	076 86 48	Schutzfilter	mit MG-Eing.-düse 0,5 f. 80l/h	protection filter with SG-input nozzle 0.5	076 89 72		1 St			
3	076 89 72	Schutzfilter	ohne MG-Eingangsdüse	protection filter without SG input nozzle			1 St			
4	027 16 28	Düse, D0,5	Messgaseingang	nozzle, D0.5	076 89 73	x	1 St	1.0	auch Prüfgas	test gas also
4	027 17 87	Düse 0,4	für Messgaseingang	nozzle 0.4	076 89 74		1 St			
4	076 89 73	Düse, D0,5	Messgaseingang	nozzle, D0.5			1 St			
4	076 89 74	Düse, D0,4	Messgaseingang/erhöhter Druck	nozzle, D0.4			1 St			
4	076 89 75	Düse, D0,25	Messgaseingang, 20 l/h	nozzle, D0.25			1 St			
5	074 67 55	PTC-Heizung	230V	PTC heater	230V		1 St			
5	074 67 59	PTC-Heizung, 115V	Messgasanschluss	PTC heater, 115V	sample gas fitting		1 St			
6	074 66 50	Heizung, 230V	Messgasanschluss	heater unit, 230V	sample gas fitting	074 67 55	1 St			
6	074 66 53	Heizung, 110V	Messgasanschluss	heater unit, 110V	sample gas fitting	074 67 59	1 St			
7	076 86 49	Messgasfilter	beheizt/unbeheizt	sample gas filter	heated/unheated		x	1 St	2.0	

Messgasanschluss

Sample Gas Connection

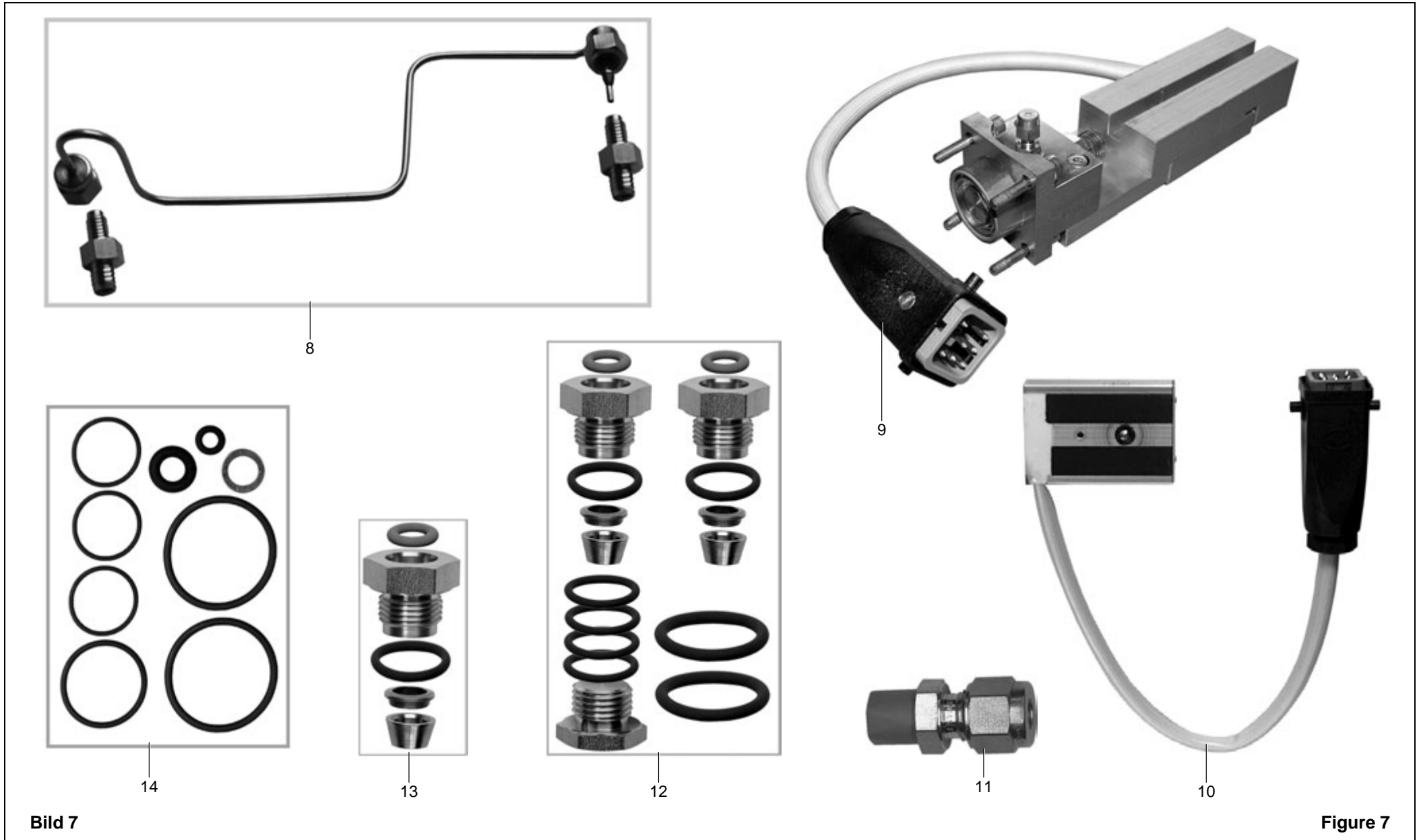


Bild 7

Figure 7

**Messgasanschluss**
**Sample Gas Connection**

Pos. Artikel-Nr. Pos. Part No.	Bezeichnung	zusätzliche Angaben	Description	Supplementary Data	ersetzt durch supers. by	VT CP	VE PU	JB YD	Bemerkungen	Remarks
8 076 89 76	Prüfgaskapillare	unbeh. Anschl./19"/Wandmont.	test gas capillary tube	unheat.conn./19"/wall-mount.			1 St		EGA-Version	EGA version
8 076 89 77	Prüfgaskapillare	beheizter Anschl./19"	test gas capillary tube	heated conn./19"			1 St			
8 076 89 78	Prüfgaskapillare	beheizter Anschl./Wandmont.	test gas capillary tube	heated conn./wall-mount.			1 St		EGA-Version	EGA version
9 076 89 12	Messgasanschluss	für ACF-NT	sample gas connection	for ACF-NT			1 St			
10 074 69 14	PTC-Heizung	für ACF-NT	PTC heater	for ACF-NT			1 St			
11 089 08 11	Gerade Einschraubverschr.	SS-6-Mo-1/4-RT	uncrown. screw-in fitting	SS-6-Mo-1/4-RT			1 St			
12 076 86 52	Zubehör	Messgasanschl., beheizt/unbeh.	accessories	sample gas fit., heated/unh.			1 Se			
13 076 86 51	Verschraubungs-Set	Messgasleitung	fitting set	sample gas line			1 Se			
14 076 86 50	Dichtungs-Set	Messgaseing. beheizt/unbeheizt	sealing set	sample gas inp. heat./unheated		x	1 Se	1.0		



1



2

Bild 8

Figure 8



**Zubehör****Accessories**

Pos. Artikel-Nr. Pos. Part No.	Bezeichnung	zusätzliche Angaben	Description	Supplementary Data	ersetzt durch supers. by	VT CP	VE PU	JB YD	Bemerkungen	Remarks
1	080 19 92	Befestigungsset	fastening set					1 Se		
2	007 23 41	Hochtemperaturfett	high temp. lubricate					10 g		



**ABB Process Industries GmbH**

D-65760 Eschborn  
Telefon: +49(0) 6196 800-0  
Internet: <http://www.abb.de/PI>

**Ersatzteilbestellung / Parts Ordering:**

Telefon: +49(0) 1805 123 580  
Telefax: +49(0) 621 381 5135  
Internet: <http://www.abb.de/parts>  
<http://www.abb.com/partsonline>