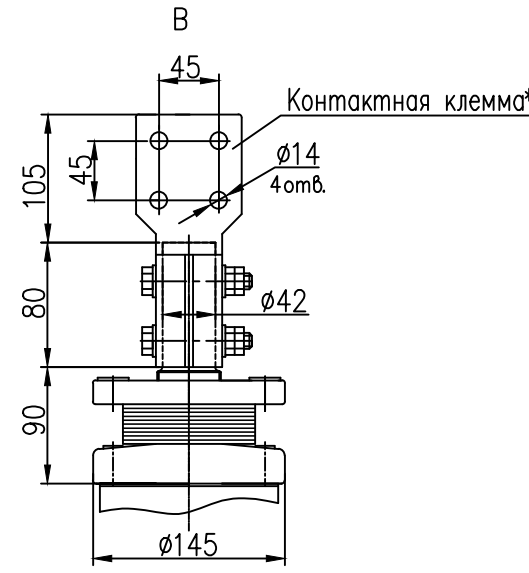
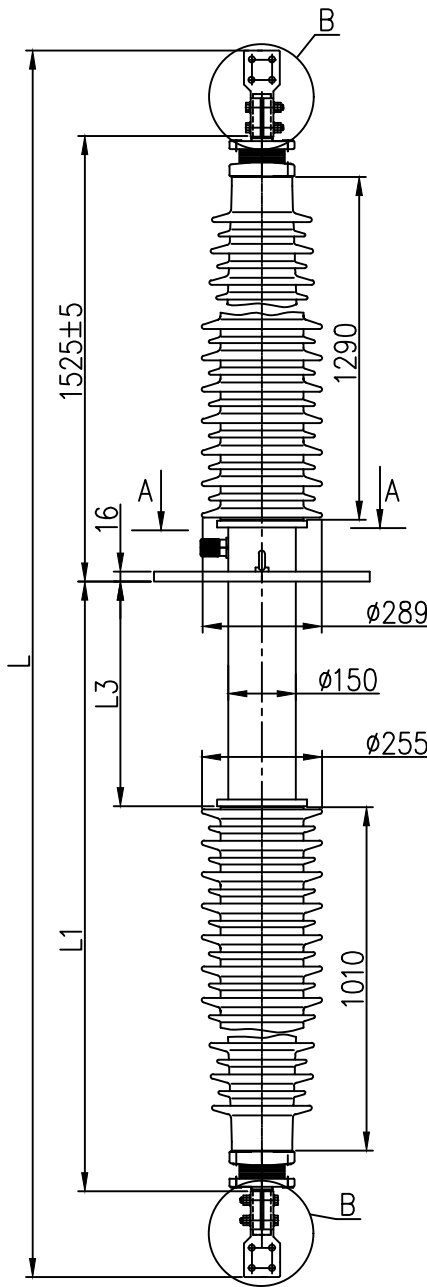


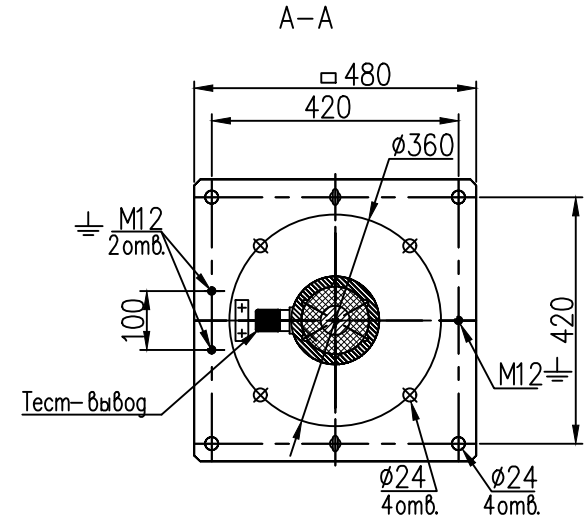
Ввод линейный типа BRIL-90-110-550/2000



Изготавливается по техническим условиям ГКСЛ 686391.005ТУ

Класс напряжения 110 кВ
 Наибольшее рабочее напряжение 135 кВ
 Максимальное фазное напряжение 78 кВ
 Напряжение грозового испытательного импульса 1.2/50 мкс. 550 кВ
 Выдерживаемое напряжение пром. частоты под дождем 230 кВ
 Испытательное одноминутное напряжение промышленной частоты 50Гц в сухом состоянии 265 кВ
 Интенсивность частичных разрядов не более 2×10^{-12} Кл при 2Uф
 Длина пути утечки верхней части не менее 3900 мм
 Длина пути утечки нижней части не менее 2600 мм
 Разрядное расстояние верхней части 1290мм
 Разрядное расстояние 1010мм
 Температура окружающей среды -60°С...+50°С
 Угол установки к вертикали 0°...90°
 Сейсмическая устойчивость по шкале MSK-64 6 баллов
 Заполнение Микагель
 Внешняя изоляция/цвет Фарфор/коричневый
 Внутренняя изоляция RIP

Каталожный номер	L	L1	L3	Номинальный ток	Ток термич. стойкости Ith	Ток динамической стойкости Id	Испытат. консольная нагрузка	Масса
КН 1.9.034	3499	1604	500	2000А	50кА	125кА	2500 Н	180кг



* Возможна комплектация другими контактными клеммами.

ABB АББ, Россия			
Чертеж линейного ввода BRIL-90-110-550/2000			
Выпуск 2	Лист	Масса	Масштаб
КН 1.9.034	Лист	Листов 1	
	Разраб.	Теркина Е.Н.	
	Утв.	Савичев В.Г.	

Инв.№-подл.	Взам.инв.№	Инв.№	Инв.№	Инв.№	Инв.№
5/3046	Дебильская 22.08.18	5/2862			
Попр. и дата	Попр. и дата	Инв.№	Инв.№	Инв.№	Инв.№
	Дебильская 22.08.18				