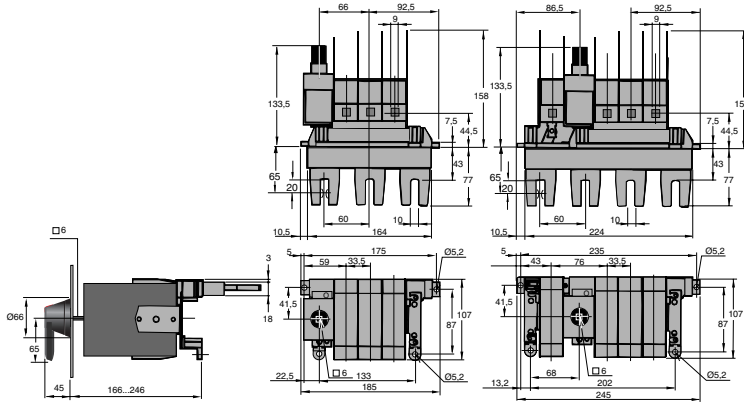


	A	B	C	D	E	IEC 269-2		
						DIN 43620	NFC	BS 88
OESA 32D03PD	174,4	21,2	134	166	164	00		
OESA 32D13PDN1	234,4	13,2	202	226	224	00		
OESA 32D13PDF1	234,4	13,2	202	226	224	00		
OESA 32D30PD	174,4	22,2	134	166	164	00		
OESA 32D31PDN2	234,4	22,2	202	226	224	00		
OESA 32D31PDF2	234,4	22,2	202	226	224	00		
OESA 32G03PD	174,4	21,2	128	166	164			A2-A3
OESA 32G13PDN1	234,4	16,2	193	226	224			A2-A3
OESA 32G13PDF1	234,4	16,2	193	226	224			A2-A3
OESA 32G30PD	174,4	28,2	128	166	164			A2-A3
OESA 32G31PDN2	234,4	28,2	193	226	224			A2-A3
OESA 32G31PDF2	234,4	28,2	193	226	224			A2-A3
OESA 63D03PD	174,4	21,2	134	166	164	00	22x58	
OESA 63D13PDN1	234,4	13,2	202	226	224	00	22x58	
OESA 63D13PDF1	234,4	13,2	202	226	224	00	22x58	
OESA 63D30PD	174,4	22,2	134	166	164	00	22x58	
OESA 63D31PDN2	234,4	22,2	202	226	224	00	22x58	
OESA 63D31PDF2	234,4	22,2	202	226	224	00	22x58	
OESA 63G03PD	174,4	21,2	128	166	164			A2-A3
OESA 63G13PDN1	234,4	16,2	193	226	224			A2-A3
OESA 63G13PDF1	234,4	16,2	193	226	224			A2-A3
OESA 63G30PD	174,4	28,2	128	166	164			A2-A3
OESA 63G31PDN2	234,4	28,2	193	226	224			A2-A3
OESA 63G31PDF2	234,4	28,2	193	226	224			A2-A3

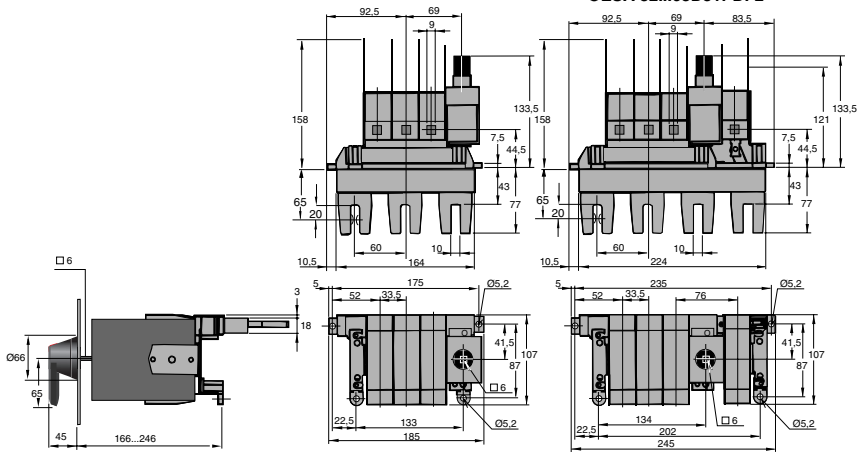
OESA 32...63D03PD

OESA 32...63D13PDN1
OESA 32...63D13PDF1



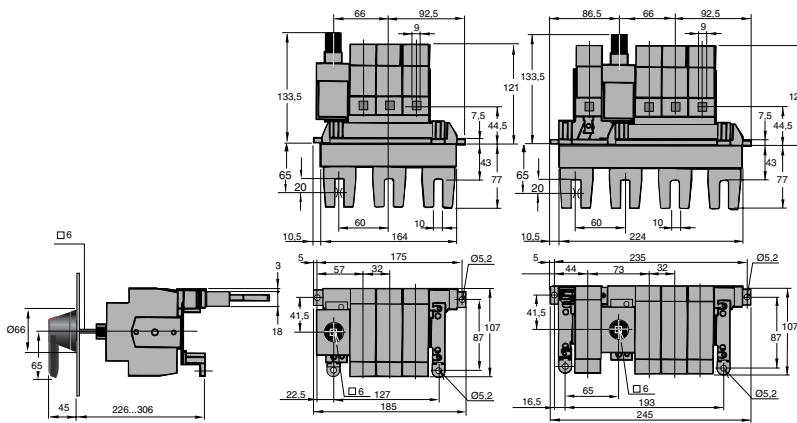
OESA 32...63D30PD

OESA 32...63D31PDN2
OESA 32...63D31PDF2



OESA 32...63G03PD

OESA 32...63G13PDN1
OESA 32...63G13PDF1



OESA 32...63G30PD

OESA 32...63G31PDN2
OESA 32...63G31PDF1

