

Fig. 2

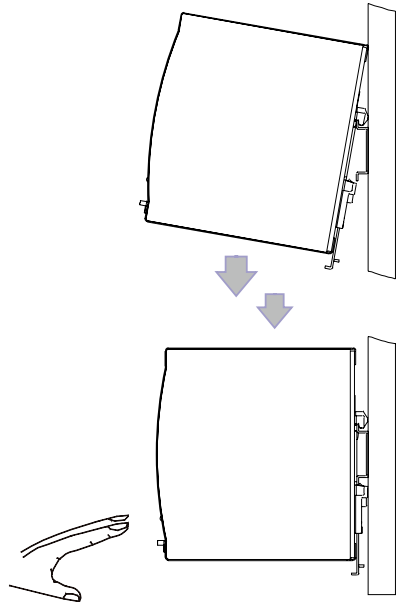
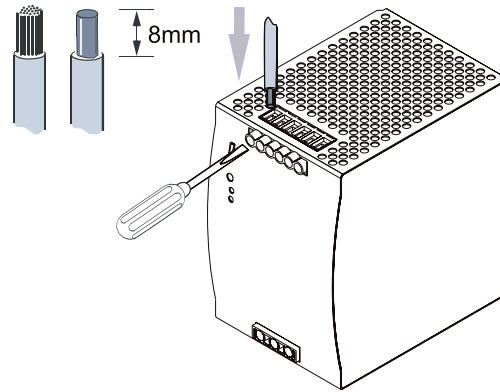


Fig. 3



Connector size range:
Fine strand with ferrule 0.2 ... 4.0 mm² / 24 ... 11 AWG
Rigid 0.2 ... 6.0 mm² / 24 ... 10 AWG

Tightening torque of input connector:
Max. 1 Nm / 9 lb.in
Tightening torque of output connector:
Max. 0.62 Nm / 5.5 lb.in

Use copper conductors 60/75 °C only

Fig. 4

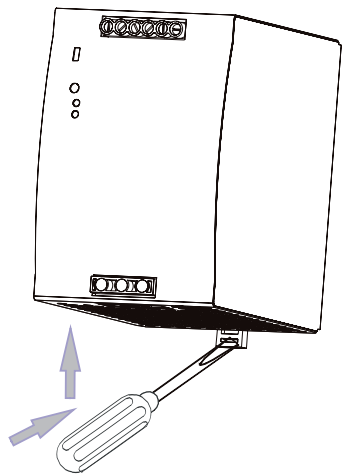
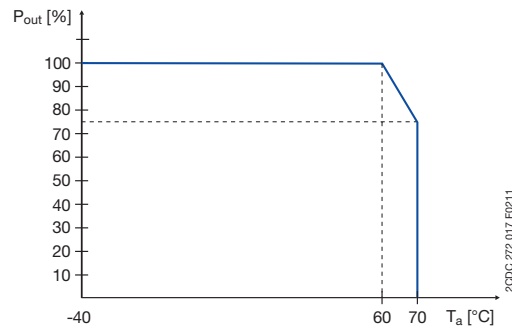


Fig. 5 Derating



20DC 272 017 F0211

1-SVC 427 033 M0000 A3 (01/16)

Primary switch mode power supplies

CP-E 24/10.0
CP-E 48/5.0



Warnung! Gefährliche Spannung! Installation nur durch elektrotechnische Fachkraft.



Warning! Hazardous voltage! Installation by person with electrotechnical expertise only.

Avertissement! Tension électrique dangereuse! Installation uniquement par des personnes qualifiées en électrotechnique.

¡Advertencia! ¡Tensión peligrosa! La instalación deberá ser realizada únicamente por electricistas especializados.

Avvertenza! Tensione pericolosa! Far installare solo da un elettricista specializzato.

Varning! Farlig spänning! Installation får endast utföras av en elektriker.

Осторожно! Опасное напряжение! Монтаж должен выполняться только специалистом-электриком.

警告! 危险电压! 仅可由电气专业人员安装。

Betriebs- und Montageanleitung

Primär getaktete Schaltnetzteile CP-E Reihe

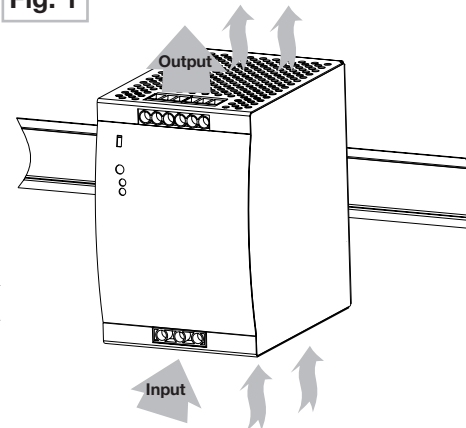
Hinweis: Diese Betriebs- und Montageanleitung enthält nicht sämtliche Detailinformationen zu allen Typen der Produktreihe und kann auch nicht jeden Einsatzfall der Produkte berücksichtigen. Alle Angaben dienen ausschließlich der Produktbeschreibung und sind nicht als vertraglich vereinbarte Beschaffenheit aufzufassen. Weiterführende Informationen und Daten erhalten Sie in den Katalogen und Datenblättern der Produkte, über die örtliche ABB-Niederlassung sowie auf der ABB Homepage unter www.abb.com. Technische Änderungen jederzeit vorbehalten. In Zweifelsfällen gilt der deutsche Text. Installation nur durch elektrotechnische Fachkraft. Landesspezifische Vorschriften (z.B. VDE, etc.) beachten. Vor der Installation diese Betriebs- und Montageanleitung sorgfältig lesen und beachten. Die Geräte sind wartungsfreie Einbaugeräte.

Operating and installation instructions

Primary switch mode power supplies CP-E range

Note: These operating and installation instructions cannot claim to contain all detailed information of all types of this product range and can even not consider every possible application of the products. All statements serve exclusively to describe the product and have not to be understood as contractually agreed characteristics. Further information and data is obtainable from the catalogues and data sheets of this product, from the local ABB sales organisations as well as on the ABB homepage www.abb.com. Subject to change without prior notice. The German text applies in cases of doubt. Installation by person with electrotechnical expertise only and in accordance with the specific national regulations (e.g., VDE, etc). Before installing this unit, read these operating and installation instructions carefully and completely. The devices are maintenance-free chassis-mounted units

Fig. 1



ADDITIONAL INFORMATION FOR USA/CANADA

FOR USE IN A POLLUTION DEGREE 2 ENVIRONMENT.
THIS EQUIPMENT IS SUITABLE FOR USE IN CLASS I, DIVISION 2, GROUPS A, B, C, and D OR NON-HAZARDOUS LOCATIONS ONLY.
WARNING - EXPLOSION HAZARD - SUBSTITUTION OF COMPONENTS MAY IMPAIR SUITABILITY FOR CLASS I, DIVISION 2.
WARNING - EXPLOSION HAZARD - DO NOT DISCONNECT EQUIPMENT UNLESS POWER HAS BEEN SWITCHED OFF OR THE AREA IS KNOWN TO BE NON-HAZARDOUS.
MAX. SURROUNDING AIR TEMPERATURE T_a = 50 °C

INFORMATION COMPLÉMENTAIRE POUR USA/CANADA

POUR UTILISATION DANS UN ENVIRONNEMENT DE DEGRÉ DE POLLUTION 2. CET ÉQUIPEMENT EST ADAPTÉ À UNE UTILISATION SELON LA CLASS I, DIVISION 2, GROUPES A, B, C, D OU ENVIRONNEMENTS NON DANGEREUX SEULEMENT.
AVERTISSEMENT - RISQUE D'EXPLOSION - LA SUBSTITUTION DE COMPOSANTS PEUT NUIRE À LA CONFORMITÉ CLASSE I, DIVISION 2.
AVERTISSEMENT - RISQUE D'EXPLOSION - NE PAS DÉBRANCHER UN COMPOSANT AVANT D'AVOIR COUPÉ L'ALIMENTATION OU D'ÊTRE EN PRÉSENCE D'UNE ZONE NON DANGEREUSE.
MAX. TEMPERATURE AMBIANTE T_a = 50 °C

Sicherheits- und Warnhinweise:

Anlage freischalten!

Vor Installations-, Wartungs- oder Änderungsarbeiten: Anlage spannungsfrei schalten, vor Wiedereinschalten sichern.

Vor Inbetriebnahme:

Achtung! Unsachgemäße Installation/Betrieb kann die Sicherheit beeinträchtigen und zu Betriebsstörungen oder zur Zerstörung des Gerätes führen. Vor der Inbetriebnahme ist Folgendes sicherzustellen:

- Netzanschluss gemäß den landesspezifischen Vorschriften durchführen
- Zuleitungen und Gerät ausreichend absichern. Eine Trenneinrichtung für das Netzteil vorsehen, um das Gerät und die Zuleitungen im Bedarfsfall zu unterbrechen
- **Schutzleiter an die Klemme Ⓢ anschließen (Schutzklasse I)**
- Die Sekundärseite des Netzteils ist nicht geerdet. Sie kann je nach Bedarf (wahlweise L+ oder L-) vom Anwender geerdet werden.
- Ausgangsleitungen für den Ausgangsstrom des Netzteils dimensionieren und polrichtig anschließen.
- Abstände zu benachbarten Geräten beachten um eine ausreichende Kühlung zu gewährleisten

Im Betrieb:

- Keinerlei Änderungen an der Installation (primär- und sekundärseitig) vornehmen! (Starkstrom!). Gefahr von Lichtbögen und elektrischem Schlag (Lebensgefahr!)
- Verbrennungsgefahr: In Abhängigkeit der Betriebsbedingungen kann die Gehäusetemperatur hohe Werte annehmen.
- Die interne Sicherung kann vom Anwender nicht ausgetauscht werden. Löst die interne Sicherung aus, liegt mit hoher Wahrscheinlichkeit ein Geräte defekt vor. In diesem Fall ist eine Überprüfung des Netzteiles durch den Hersteller erforderlich.

Achtung: Hochspannung! Gespeicherte Energie! Gefährliche Energie am Ausgang!

In den Netzteilen befinden sich Bauelemente mit hoher gespeicherter Energie und Stromkreise mit Hochspannung! Deshalb keine Gegenstände in das Gerät einführen und das Gerät nicht öffnen. Bei einigen Geräten dieser Serie kann der Ausgang gefährlich hohe Energiemengen abgeben. Sicherstellen, dass Bedienpersonal vor versehentlicher Berührung energieführender Teile geschützt ist.

Montage:

1. DIN-Schiene (TH 35-15 oder TH 35-7,5 nach IEC/EN 60715) wie in Abbildung 1 dargestellt auf der Montageplatte befestigen, horizontale Einbaulage, Eingangsklemmen unten, auf allen Seiten Mindestabstand von 25 mm zu benachbarten Geräten einhalten.
2. Gerät wie in Abbildung 2 dargestellt auf die DIN-Schiene aufschrauben.
 - 1) Gerät leicht nach oben kippen und auf DIN-Schiene aufsetzen.
 - 2) Bis zum Anschlag nach unten klappen.
 - 3) Unten gegen die Vorderseite drücken, um zu verriegeln. Leicht am Gerät rütteln, um Verriegelung zu überprüfen.
3. Entfernen von der DIN-Schiene wie in Abbildung 4 dargestellt. Isolierten Schraubendreher zur Entriegelung verwenden.

Elektrischer Anschluss (siehe Abbildung 3):

Korrekte Dimensionierung, Abisolierlänge und Anschluss der Kabel sicherstellen.

Frontelemente:

Die grüne LED „OUTPUT OK“ leuchtet bei sachgemäßem Betrieb.

Die rote LED „OUTPUT LOW“ leuchtet, wenn die Ausgangsspannung zu niedrig ist.

Potentiometer „OUTPUT Adjust“ zum Einstellen der Ausgangsspannung.

Schalter „single/parallel“ zur Einstellung von Einzel- oder Parallelbetrieb.

Meldekontakt 13-14 (Halbleiter, max. 60 V DC / 0,3 A): Geschlossen, wenn die Ausgangsspannung größer als 90 % ist (nur bei 24 V-Geräten).

Technische Daten:

Daten bei $T_U = 25 \text{ °C}$ und Bemessungswerten, sofern nichts anderes angegeben ist.

Eingangskreis	CP-E 24/10.0; CP-E 48/5.0	
Bemessungseingangsspannung	115 / 230 V AC (automatische Wahl)	
Eingangsspannungsbereich	90-132 V AC / 180-264 V AC / 210-375 V DC	
Frequenzbereich	47-63 Hz	
Interne Eingangssicherung	6.3 A träge / 250 V AC	
Ausgangskreis		
Bemessungsausgangsspannung / -strom I_r	siehe Leistungsschild	
Toleranz der Ausgangsspannung	0 ... +1 %	
Einstellbereich der Ausgangsspannung	siehe Leistungsschild	
Bemessungsausgangsleistung	240 W	
Derating des Ausgangsstromes	60 °C < $T_U \leq 70 \text{ °C}$	siehe Fig. 5
Ausgangskennlinie	U/I-Kennlinie	
Leerlaufschutz	dauerleerlauffest	
Parallelschaltbarkeit zur Leistungserhöhung	bis zu 3 Geräte, min. 0,1 I_r - max. 0,9 I_r	
Isolationsdaten		
Bemessungsisolationsspannung	Eingang / Ausgang	3 kV AC
	Eingang / PE	1,5 kV AC
Allgemeine Daten		
Schutzart	Gehäuse / Klemmen	IP20 / IP20
Umgebungstemperaturbereich T_U	Betrieb	-40...+70 °C (-40...158 °F)
	Bemessungslast	-40...+60 °C (-40...140 °F)
	Lagerung	-40...+85 °C (-40...185 °F)
Abmessungen (BxHxT)	83 x 123,6 x 123,6 mm (3,27 x 4,87 x 4,87 in)	

Safety instructions and warnings:

Disconnect system from supply network!

Before any installation, maintenance or modification work: Disconnect the system from the supply network and protect against switching on.

Before start of operation:

Attention! Improper installation/operation may impair safety and cause operational difficulties or destruction of the unit. Before operation the following must be ensured:

- Connect to main according to the specific national regulations.
- Power supply cables and unit must be sufficiently fused. A disconnecting device has to be provided for the end product to disengage unit and supply cables from supply mains if required.
- **The protective earth conductor must be connected to the terminal Ⓢ (Protection class I)**
- The secondary side of the power supply unit is not earthed and can be earthed by the user according to the needs with L+ or L-.
- Rate the output lines for the output current of the power supply and connect them with the correct polarity.
- In order to ensure sufficient air-cooling the distance to other devices has to be considered.

In operation:

- Do not modify the installation (primary and secondary side)! High current! Risk of electric arcs and electric shocks (danger to life)!
- Risk of burns: Depending on the operation conditions the enclosure can become very hot.
- The internal fuse is not user-replaceable. If the internal fuse blows, most probably the device is defective. In this case, an examination of the switch mode power supply by the manufacturer is necessary.

Warning: High voltage! Stored energy! Energy hazard at output!

The power supplies contain components with high stored energy and circuits with high voltage! Do not introduce any objects into the unit, and do not open the unit. With some units of this range the output is capable of providing hazardous energy. Ensure that the service personnel is protected against inadvertent contact with parts carrying energy.

Mounting:

1. Fasten the DIN rail (TH 35-15 or TH 35-7,5 acc. IEC/EN 60715) as shown in Fig. 1 on the mounting plate, horizontal mounting position, input terminals on bottom, respect on all sides the minimum distance of 25 mm to other units.
2. Snap on DIN rail as shown in Fig. 2
 - 1) Tilt the unit slightly upwards and fit the unit on the DIN rail
 - 2) Lift it downward until it hits the stop
 - 3) Press against the bottom front side for locking. Shake the unit slightly to check the locking
3. Remove the unit from the DIN rail as shown in Fig. 4. Use an insulated screwdriver for the unlocking.

Electrical connection (see Fig. 3):

Ensure correct dimensioning, stripping length and connection of the cables.

Front elements:

The green LED „OUTPUT OK“ is lightening during proper operation.

The red LED „OUTPUT LOW“ is lightening when the output voltage is too low.

Potentiometer „OUTPUT Adjust“ for the adjustment of the output voltage.

Switch „single/parallel“ for selection of single or parallel operation.

Signalling contact 13-14 (solid-state, max. 60 V DC / 0,3 A) is ON when the output voltage is more than 90 % (on 24 V devices only).

Technical data:

Data at $T_a = 25 \text{ °C}$ and rated values, unless otherwise stated.

Input circuit	CP-E 24/10.0; CP-E 48/5.0	
Rated input voltage	115 / 230 V AC (auto select)	
Input voltage range	90-132 V AC / 180-264 V AC / 210-375 V DC	
Frequency range	47-63 Hz	
Internal input fuse	6.3 A slow-acting / 250 V AC	
Output circuit		
Rated output voltage / current I_r	see rating label	
Tolerance of the output voltage	0 ... +1 %	
Adjustment range of the output voltage	see rating label	
Rated output power	240 W	
Derating of the output current	60 °C < $T_a \leq 70 \text{ °C}$	see Fig. 5
Characteristic curve of output	U/I characteristic curve	
Open-circuit protection	continuous open-circuit proof	
Parallel connection in order to increase power	up to 3 devices, min. 0.1 I_r - max. 0.9 I_r	
Isolation data		
Rated insulation voltage	input / output	3 kV AC
	input / PE	1.5 kV AC
General data		
Degree of protection	housing / terminals	IP20 / IP20
Ambient temperature range T_a	operation	-40...+70 °C (-40...158 °F)
	rated load	-40...+60 °C (-40...140 °F)
	storage	-40...+85 °C (-40...185 °F)
Dimensions (WxHxD)	83 x 123,6 x 123,6 mm (3,27 x 4,87 x 4,87 in)	