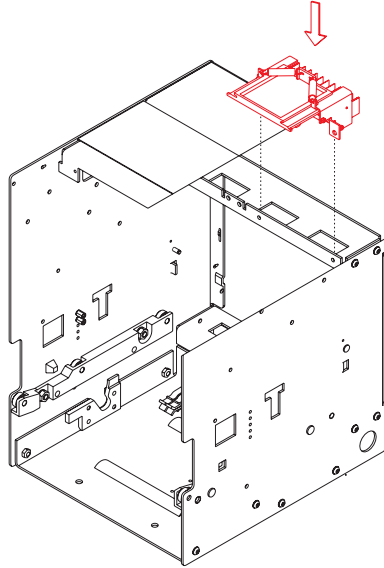
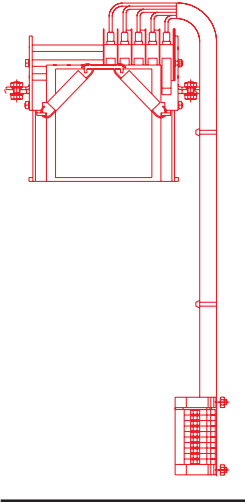


Contatti segnalazione inserito - estratto
Connected withdrawn signalling contacts
Meldescharler eingeschoben - ausgefahren
Contacts signalisation embroché - débroché
Contactos de señalización insertado - extraído



Morsetti Terminals Klemmen	Interruttore in posizione di: Circuit-breaker in following position:		
	Inserito Connected eingeschoben	Sez. prova Isolated for test Trennstellung für Prüfung	Estratto Withdrawn ausgefahren
Bornes Bornes	Embroché Insertado	Sectionné essai Seccionado prueba	Débroché Extraído
101-104	I	O	O
111-112	O	I	I
121-124	O	I	O
131-134	O	O	I
141-142	I	I	O
151-154	I	O	O
161-162	O	I	I
171-174	O	I	O
181-184	O	O	I
191-192	I	I	O

A

Il blocco viene montato con 5 o 10 microswitch. Il montaggio del blocco è comune per tutte le applicazioni.

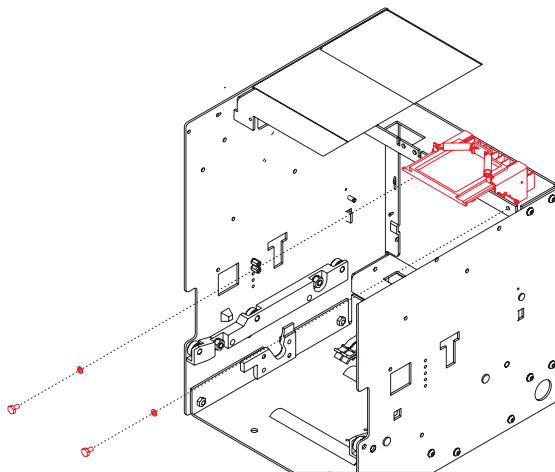
The lock is mounted with 5 or 10 micro-switches. Lock assembly is common to all applications.

Der Block wird mit 5 oder 10 Mikroschaltern montiert.

Der Einbau des Blocks erfolgt bei allen Anwendungen in der gleichen Weise.

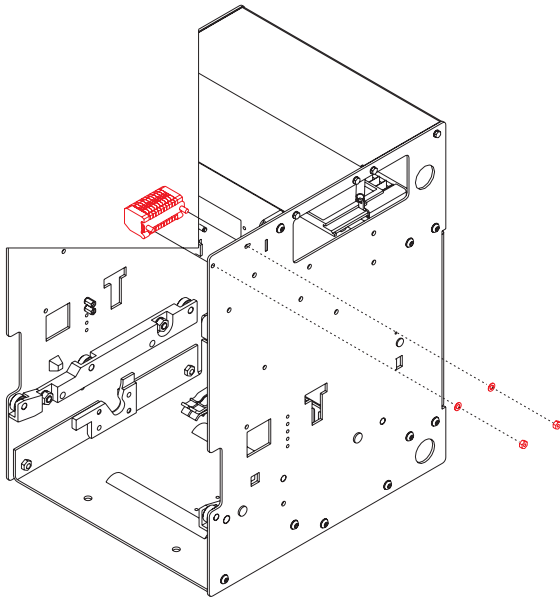
Le verrouillage est monté avec 5 ou 10 micro-interrupteurs. Le montage du verrouillage est commun à toutes les applications.

El bloque se monta con 5 o 10 microswitch. El montaje del bloque es igual en todas las aplicaciones.



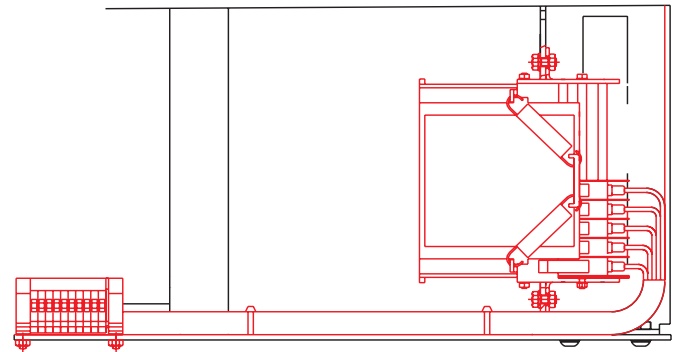
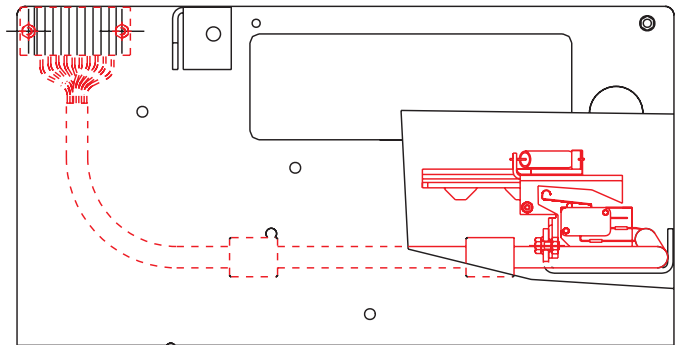
B

E1 - E2 - E3 - E4 - E6 III-IV



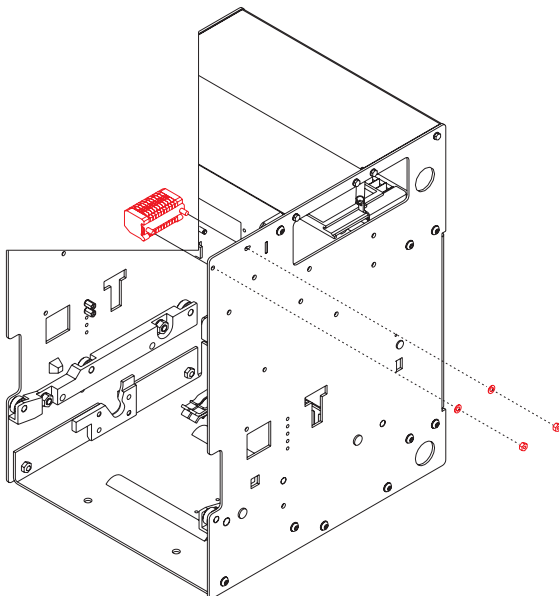
C

E1 - E2 - E3 - E4 - E6 III-IV



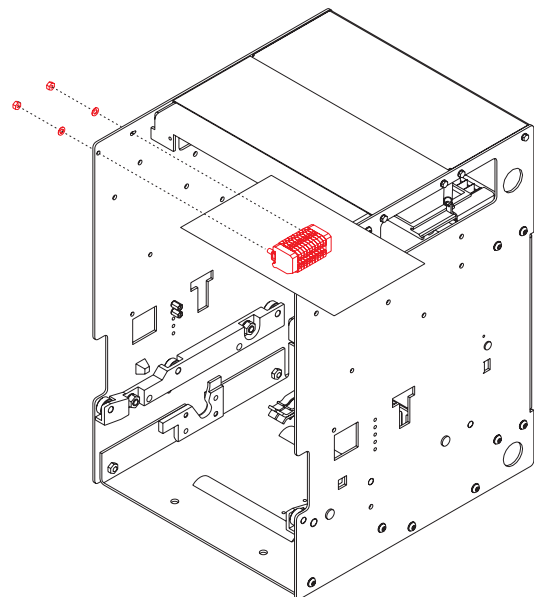
D

E1 - E2 - E3 III-IV



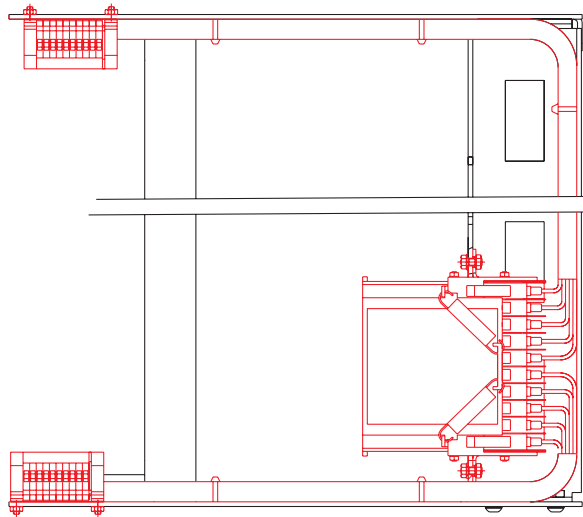
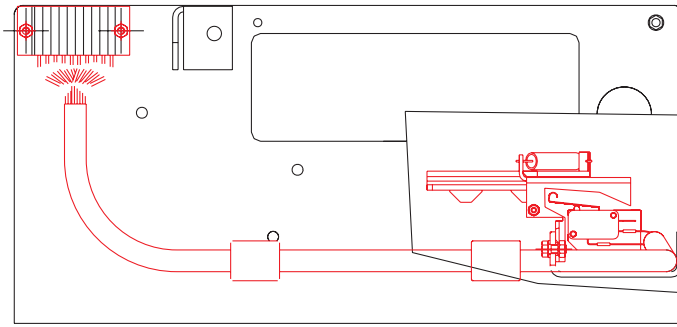
E

E1 - E2 - E3 III-IV

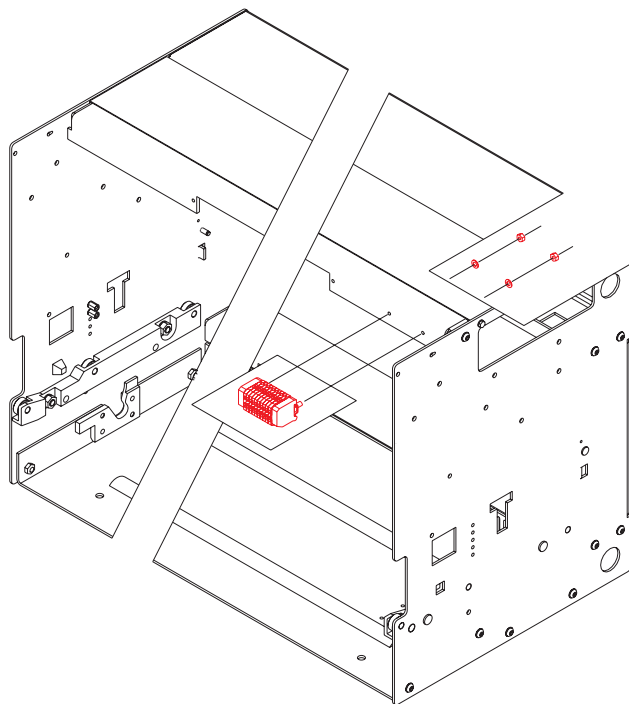


F

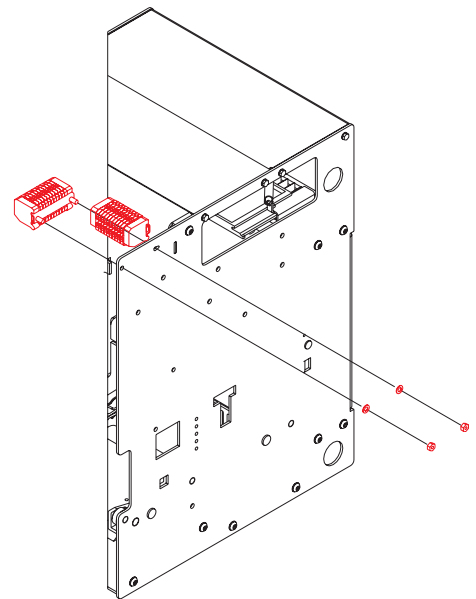
E1 - E2 - E3 III-IV



G

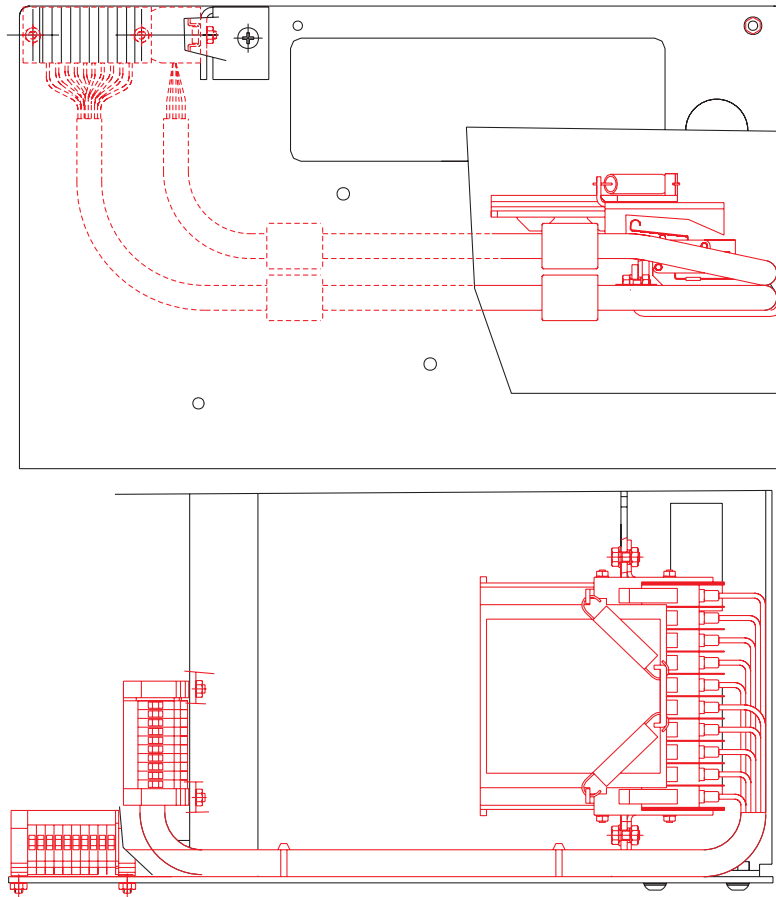


E4 - E6 III-IV



H

E4 - E6 III-IV



I