

INSTALLATION AND MAINTANANCE INSTRUCTIONS

RM225NEUTRALKIT



**HAZARDOUS VOLTAGE.
WILL CAUSE SEVERE
INJURY OR DEATH.**

Turn OFF power supplying this equipment before working inside.

Please read these instructions completely before installing or removing device. Improper installation could be hazardous to personnel and/or equipment.

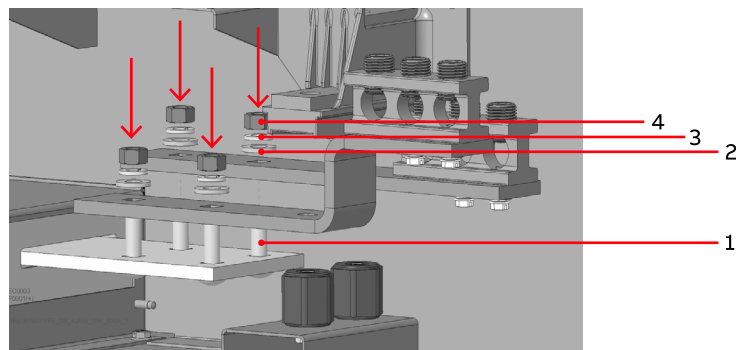
Kit Contains

Neutral Lug Assembly	2
Carriage Bolt 5/16	4
Hex Nut 5/16	4
Lock Washer 5/16	4
Flat Washer 5/16	4
Bolt 1/4	2
Flat Washer 1/4	2
Lock Washer 1/4	2

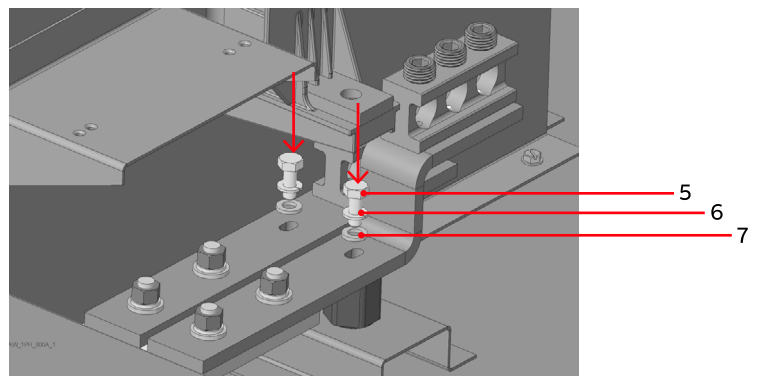
Instruction

1. Turn OFF power supplying the equipment
2. Place neutral lug straps over the neutral strap by aligning the holes. Insert carriage bolt (1) through the holes.
3. Add flat washers (2), lock washers (3) and hex nut (4) on the carriage bolt and secure by applying torque of 170 lb.in on the nut
4. Insert the 1/4 bolt (5), lock washer (6) and flat washer (7) through the neutral lug straps and apply insulators and apply torque of 70 lb.in on the bolt

Steps 2-3



Step 4



RM225NEUTRALKIT



**VOLTAJE PELIGROSO.
PODRA CAUSAR MUERTE
O LESIONES SERIAS**

Desconecte la alimentación eléctrica de edre equipo antes de realizar cualquier trabajo dentro o fuera de él.

Lea atentamente estas instrucciones antes de instalar o retirar el dispositivo. Una instalación incorrecta podría resultar peligrosa para el personal y/o el equipo.

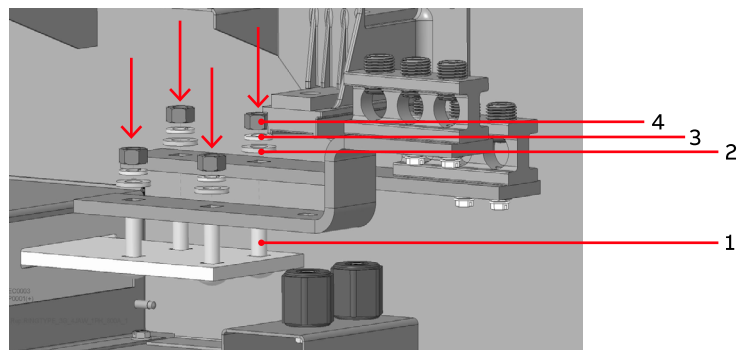
El kit contiene

Conjunto de orejeta de punto muerto	2
Perno de carro 5/16	4
Tuerca hexagonal 5/16	4
Arandela de seguridad 5/16	4
Arandela plana 5/16	4
Perno 1/4	2
Arandela plana 1/4	2
Arandela de seguridad 1/4	2

Instrucción

1. Desconecte la corriente que alimenta el equipo
2. Coloque las correas de la orejeta de neutro sobre la correa de neutro alineando los orificios. Inserte el perno de carro (1) a través de los orificios.
3. Añada arandelas planas (2), arandelas de seguridad (3) y tuerca hexagonal (4) en el perno de carro y fíjelo aplicando un par de apriete de 170 lb.in en la tuerca
4. Inserte el perno de 1/4 (5), la arandela de seguridad (6) y la arandela plana (7) a través de las correas de la orejeta neutra y los aisladores de la manzana y aplique un par de apriete de 70 lb.in al perno.

Paso 2-3



Paso 4

