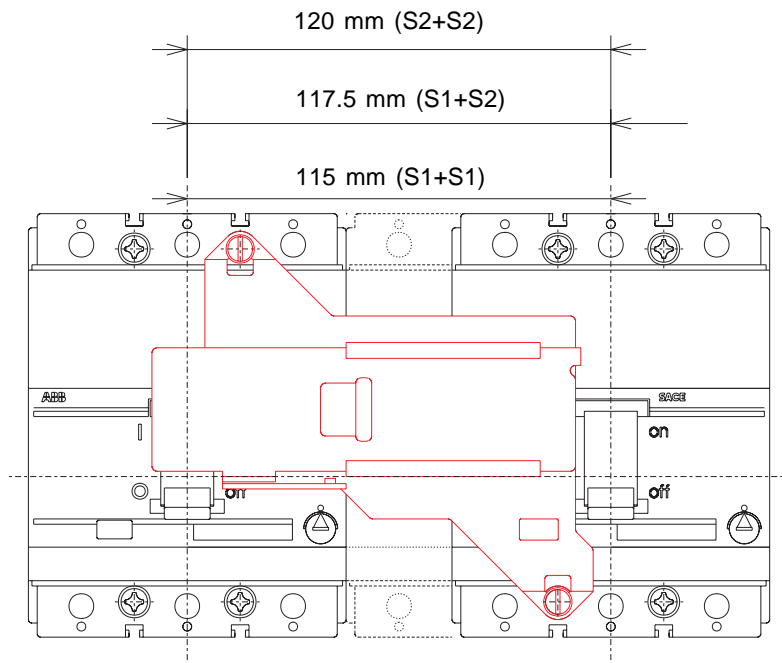
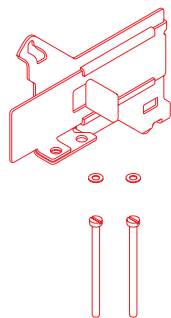
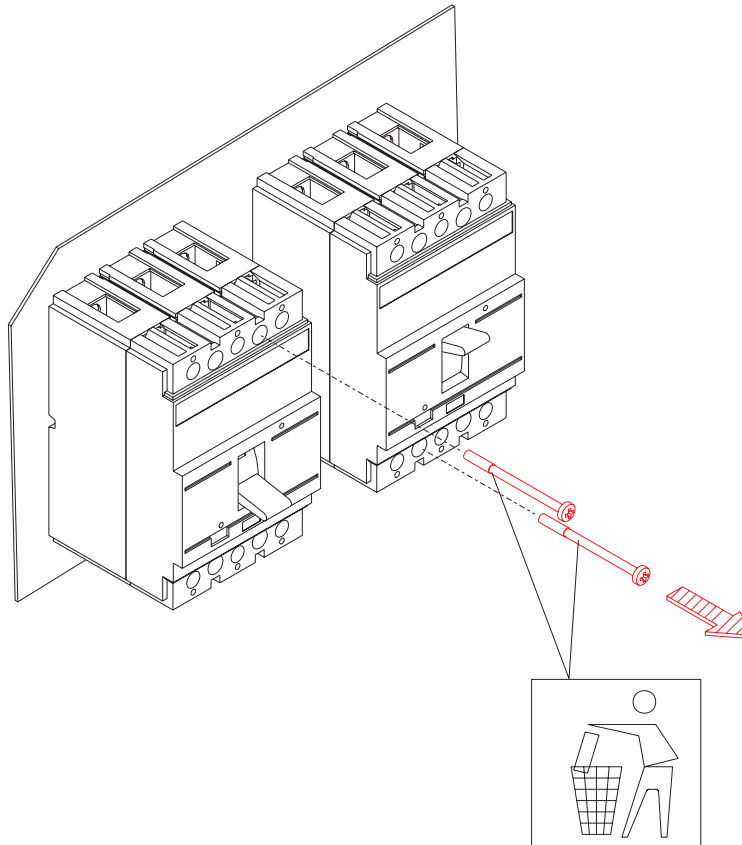


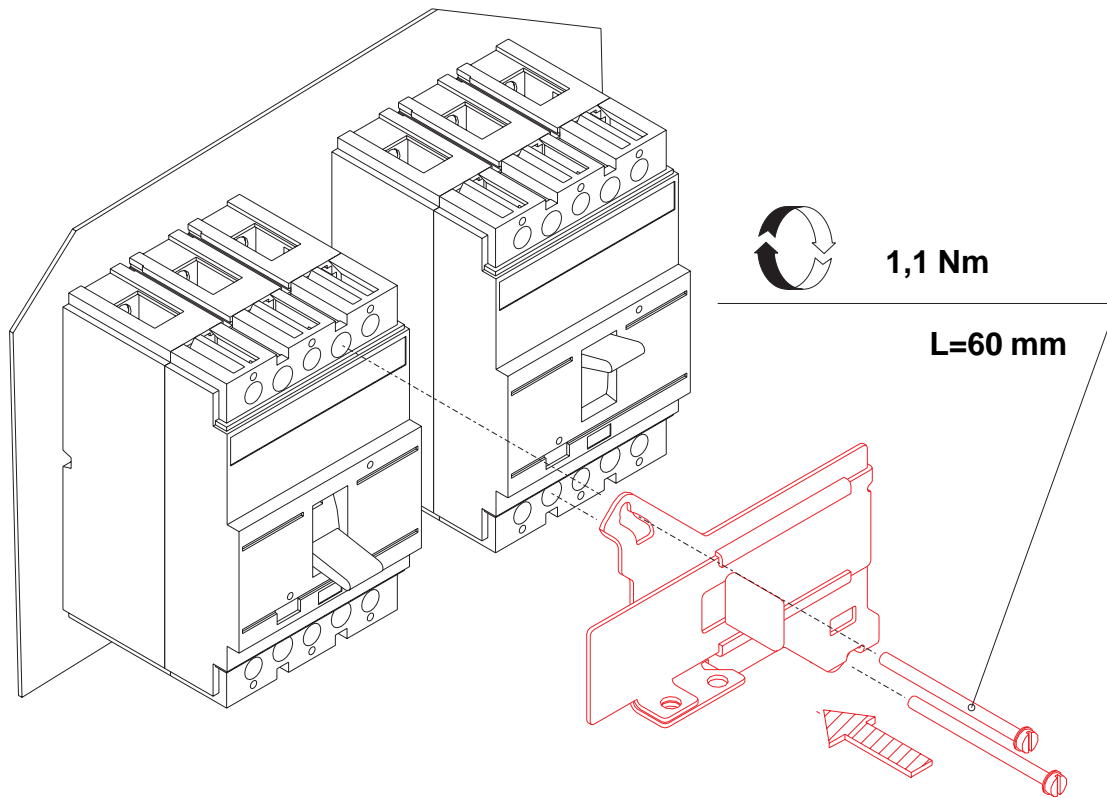
Interblocco meccanico tra due interruttori S1-S2
S1-S2 Mechanical interlock between two circuit-breakers
Mechanische Verriegelung zwischen zwei Leistungsschaltern S1-S2
Verrouillage mécanique entre deux disjoncteurs S1-S2
Enclavamiento mecánico entre dos interruptores S1-S2



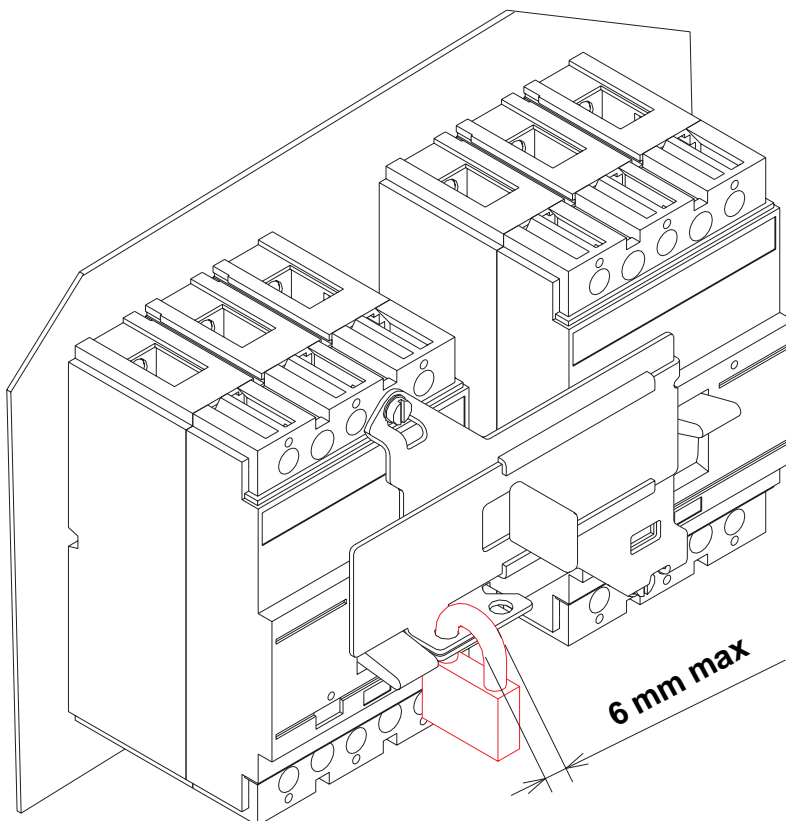
A



B



C



D

ABB SACE L.V.	ABB	SACE Isomax S1-S2	RH0024.001	L0023	2/2
---------------	------------	-------------------	------------	-------	-----