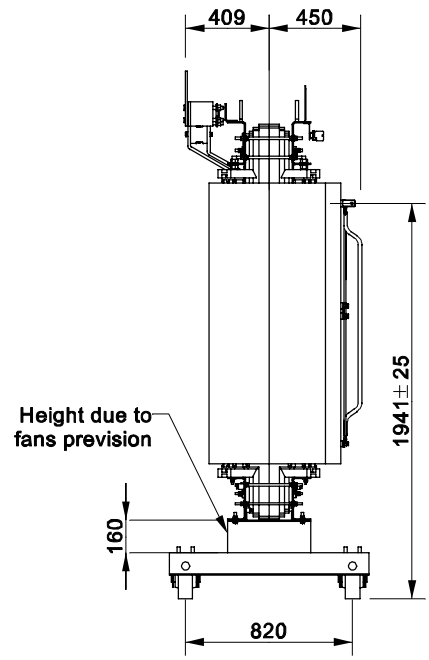
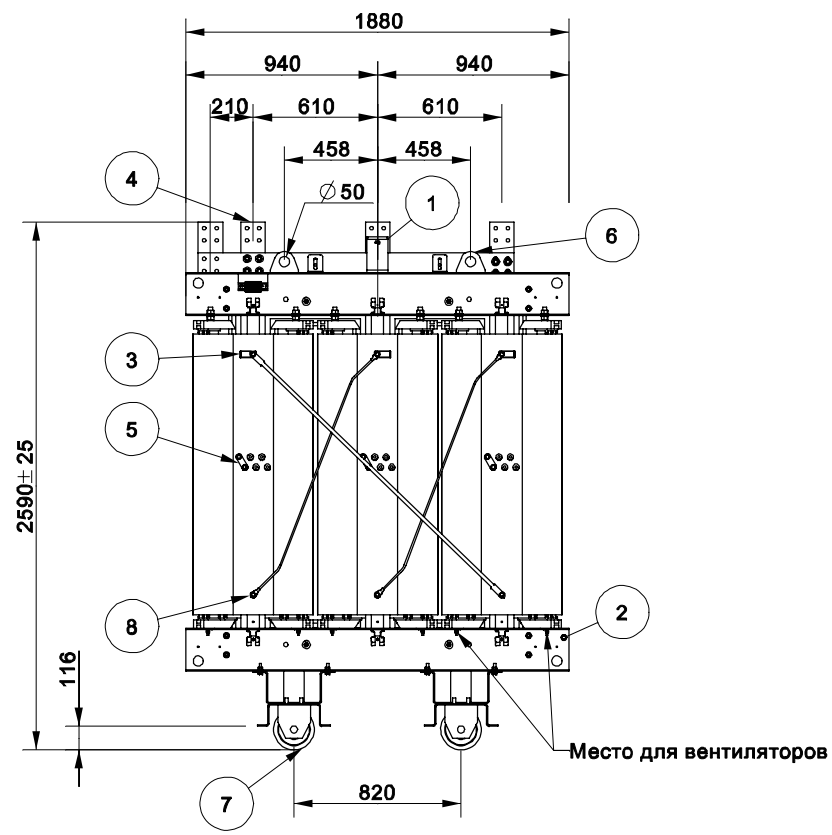


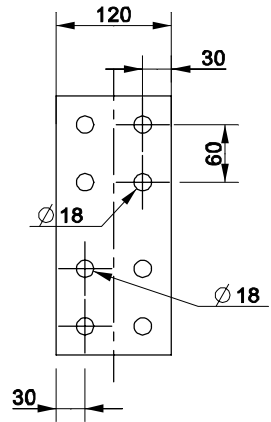
The information contained in this document is to be kept strictly confidential. Any unauthorized use, reproduction, distribution or disclosure is strictly forbidden. © Copyright 2014 ABB. All rights reserved.

РУС 7-2KV 2000 ВКБ

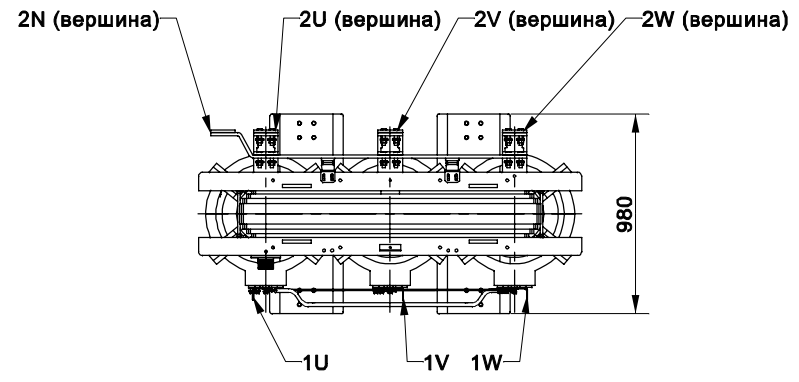
ОПИСАНИЕ	
1	- Заводская табличка
2	- Клемма заземления
3	- Клеммы ВН
4	- Клеммы НН
5	- ПБВ с отпайками
6	- Подъемные проушины
7	- Ролики Ø200x70
8	- Схема соединения



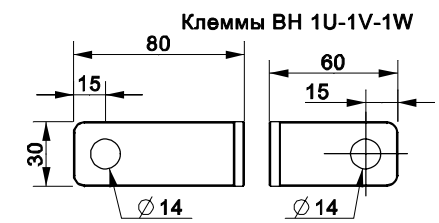
Клеммы НН 2N-2U-2V-2W



МАТЕРИАЛ : МЕДЬ
ТОЛЩИНА : 10.0 mm



МАТЕРИАЛ : МЕДЬ
ТОЛЩИНА : 5.0 mm



Вес	
Трансформатор	4223 kg
Аксессуары	71 kg
Полный вес	4294 kg

Отклонения согласно ISO 2768V

Zone	Rev.	Description	Date	Approved

Item	Qty	Unit	PartID	Dimension	MaterialID	Description	Mass
Prepared				Responsible Department		Classification	
			FMUNOZ 05/02/2014	-			
Approved				Takeover Department		Title	
			V.SANZ 05/02/2014	-			
Rev.	Scale	Mass	Based On				
-	0.038	4293.6	FA000143				
						Document No.	
							1
							1
							1

Общий вид
DTE 2000/7.2 , 6000/400 V

1LES253936-CR

ABB Distribution Transformers