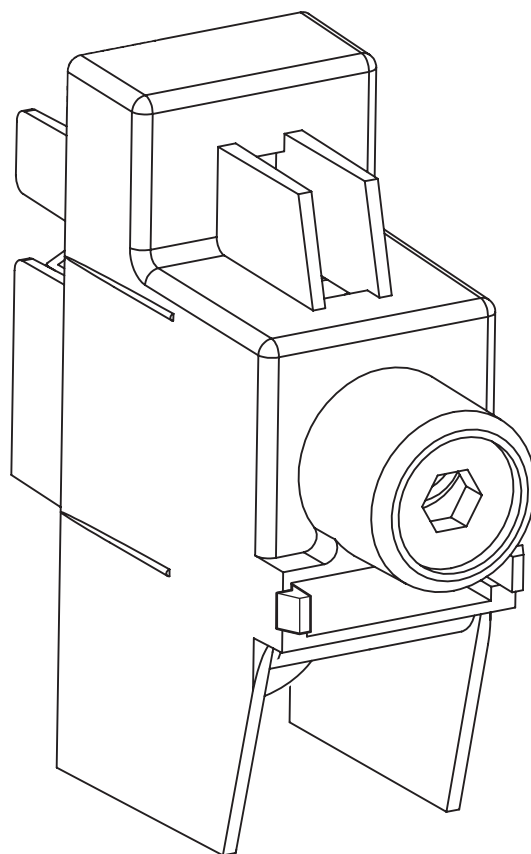


AD 2150

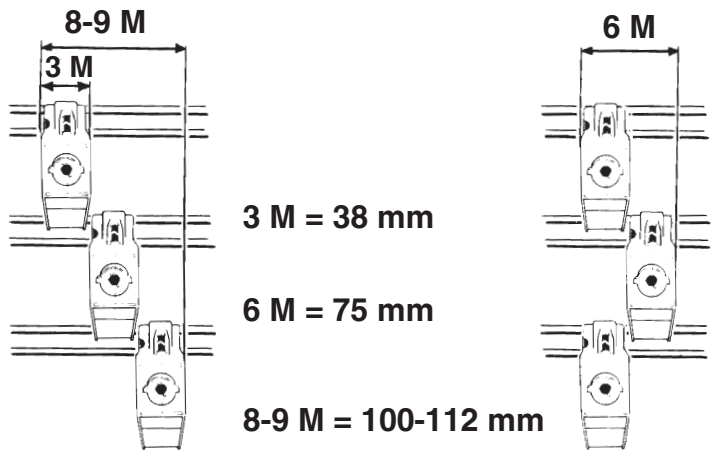
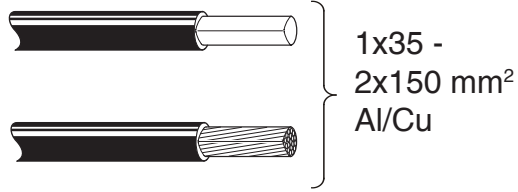
Isolerat anslutningsdon

Insulated connector

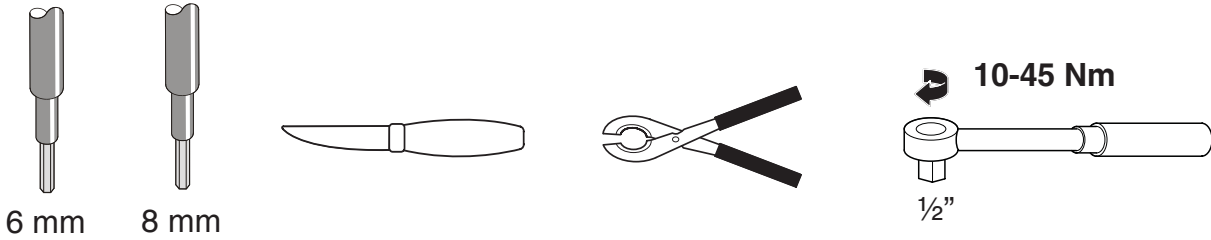


$U_e = 690 \text{ V}$

$I_{th} = 400 \text{ A}$

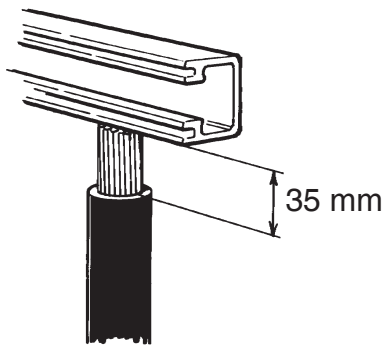


Kabel 1
kabel 2
Bild 1



Nyckel
Momentnyckel
Tang
Kniv

1.



2.

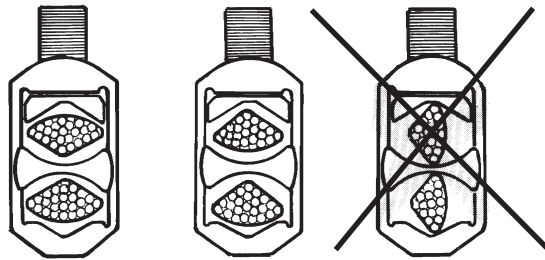


Bild 2
Bild 3

3.

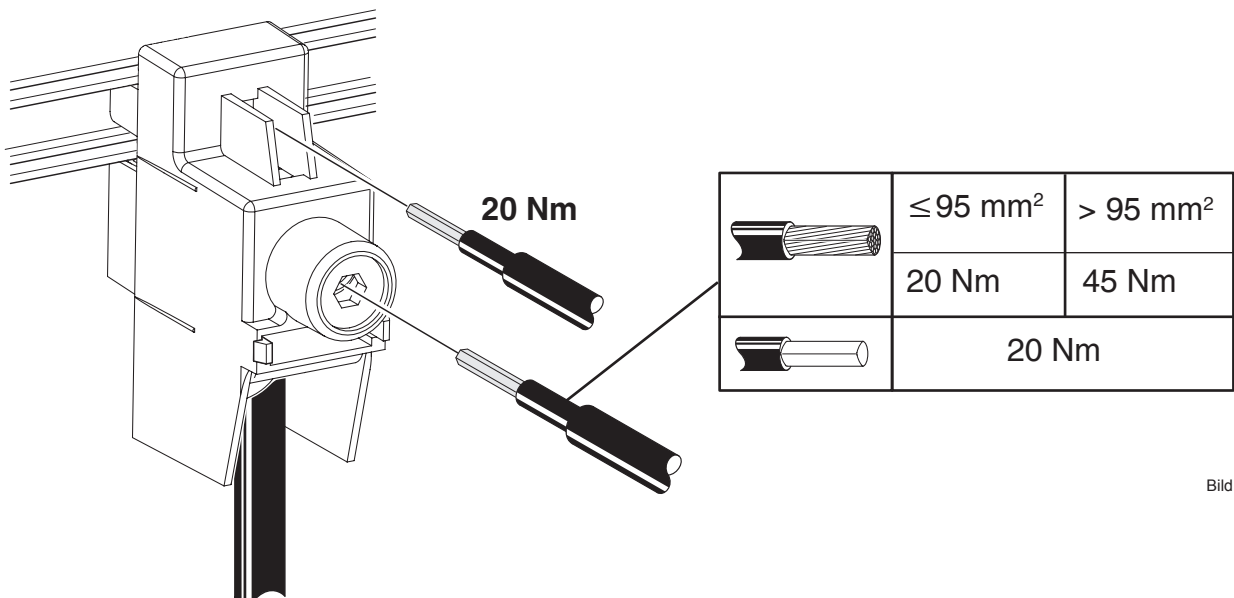


Bild 3