





**Ominaisuudet**

- SPA-väylään liitettävä sähköinen/optinen muunnin
- Liittää sähköaseman toisiokojeet kuituoptiseen SPA-väylään
- Hyvä sähköisten ja sähkömagneettisten häiriöiden sietokyky
- Helppo asentaa
- Täydellinen valikoima väyläliitännämoduuleja eri sovelluksiin
- Osa SPACOM-tuoteperhettä ja ABB:n sähköjakeluautomaatiojärjestelmää

**Sovellus**

SPA-väylä yhdistää sähköaseman suoja-releet, hälytysjärjestelmät ja muut laitteet lasi- tai muovikuitukaapelista muodostuvalla kuituoptisella silmukalla. Laitteet liitetään väylään SPA-ZC\_-väyläliitännämoduulien avulla, jotka muuntavat laitteilta tulevat sähköiset signaalit optisiksi väylää varten ja päinvas-

toin. Kaikki sähköaseman perustoiisiokojeet on varustettu sarjaliitännällä tiedon vastaanottamista ja siirtämistä varten.

Laitteiden sarjaportit ovat TTL-, RS-485- tai RS-232 C -signaalitasojen liittimiä. Väyläliitännämoduuleja on saatavissa näille liittintyypeille.

**Käyttö ja rakenne**

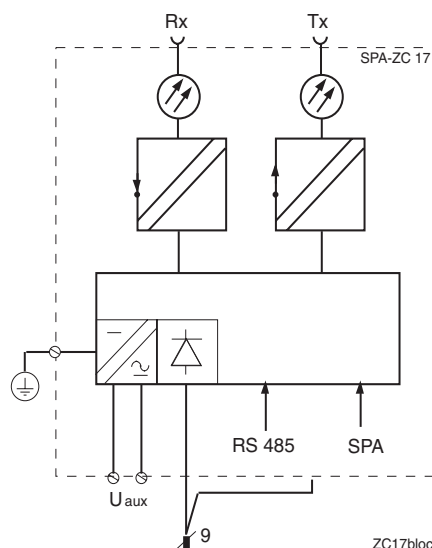
SPA-väyläliitännämoduuleja käytetään SPA-väylän molemmissa päissä eli liittämään väylä tiedonsiirtoyksiköihin sekä liittämään väylä sähköaseman toisiokojeisiin.

**Väyläliitännämoduuli SPA-ZC 17**

Väyläliitännämoduulia SPA-ZC 17 käytetään liittämään sähköaseman toisiokojeet SPA-väylään. Moduuli muuntaa isäntälaitteen TTL- tai RS-485-tason signaalit kuituoptisiksi signaaleiksi väylää varten ja päinvas-toin. Yksikössä on yksi 9-napainen D-liitin

isäntälaitetta varten ja yksi optinen lähetin-vastaanotinpari SPA-väylää varten. Moduulin apujännite voi tulla isäntälaitteelta tai erillisestä teholähteestä. Erillistä teholähdettä käytettäessä väyläliitännämoduuli ja kuituoptinen väylä pysyvät toiminnassa, vaikka isäntälaitteen apujännitesyöttö keskeytyisi.

SPA-ZC 17 -väyläliitännämoduulia voidaan käyttää sekä isäntä- että orjalaitetilassa.



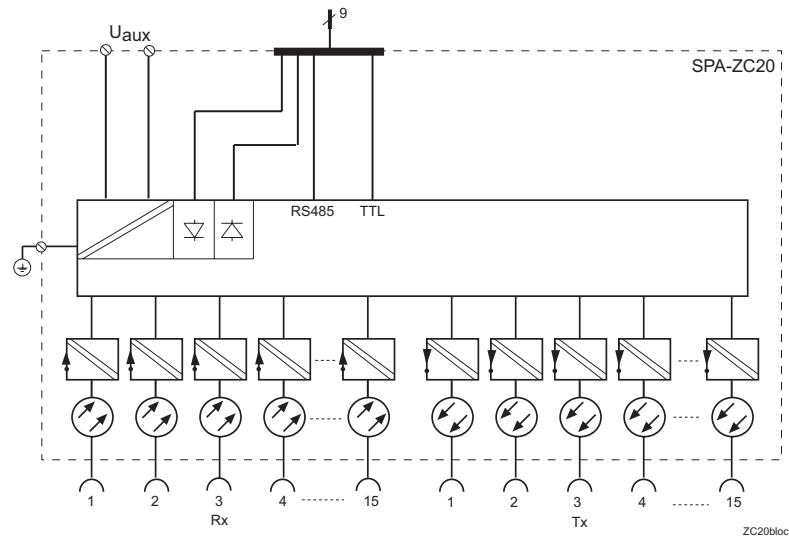
Kuva 1 SPA-ZC 17:n lohkoakaavio

Käyttö ja rakenne  
(jatkoa)**Väyläliitäntämoduuli SPA-ZC 20**

SPA-ZC 20 -väyläliitäntämoduulin avulla voidaan lisätä käytettävissä olevien kuituoptisten silmukoiden määrää sähköasemalla. Moduulissa on 15 lähetin-vastaanotinparia eli se voi muodostaa 15 kuituoptista silmukkaa. Kaikki moduulin muodostamat silmukat sisältävät saman tiedon. Tietyissä sovelluksissa, joissa toimintavarmuus on ensiarvoisen tärkeää, yhteen silmukkaan liitettyjen sähkö-

aseman toisiokojeiden määrää suositellaan rajoitettavaksi. Tällaisissa sovelluksissa käytetään SPA-ZC 20 -väyläliitäntämoduulia.

SPA-ZC 20 -moduulia käytetään vain isäntälaitetilassa ja se saa apujännitteensä laitteelta, johon se on kytketty. Laitteen tuloliitin on tyyppiä RS-485.



Kuva 2 SPA-ZC 20:n lohko-kaavio

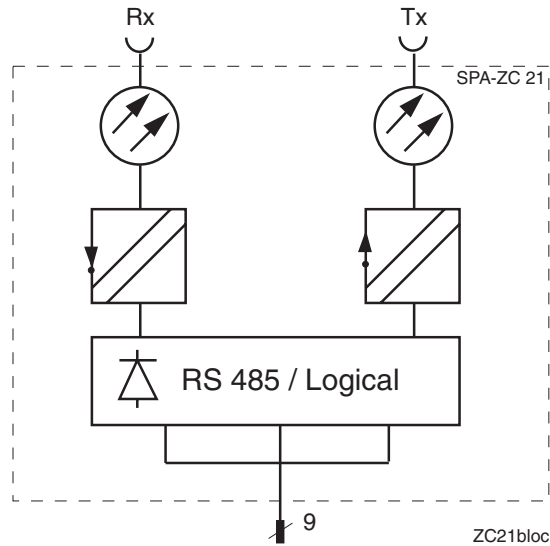
Käyttö ja rakenne  
(jatkoa)

### Väyläliitännämoduuli SPA-ZC 21

Väyläliitännämoduulia SPA-ZC 21 käytetään liittämään sähköaseman toisiokojeet SPA-väylään. Moduuli muuntaa isäntälaitteen TTL- tai RS-485-tason signaalit kuituoptisiksi signaaleiksi väylää varten ja päinvastoin. Yksikössä on yksi 9-napainen D-liitin

isäntälaitetta varten ja yksi optinen lähetin-vastaanotinpari SPA-väylää varten. Moduulin apujännite tulee isäntälaitteelta.

SPA-ZC 21 -väyläliitännämoduulia voidaan käyttää sekä isäntä- että orjalaitetilassa.



Kuva 3 SPA-ZC 21:n lohkokkaavio

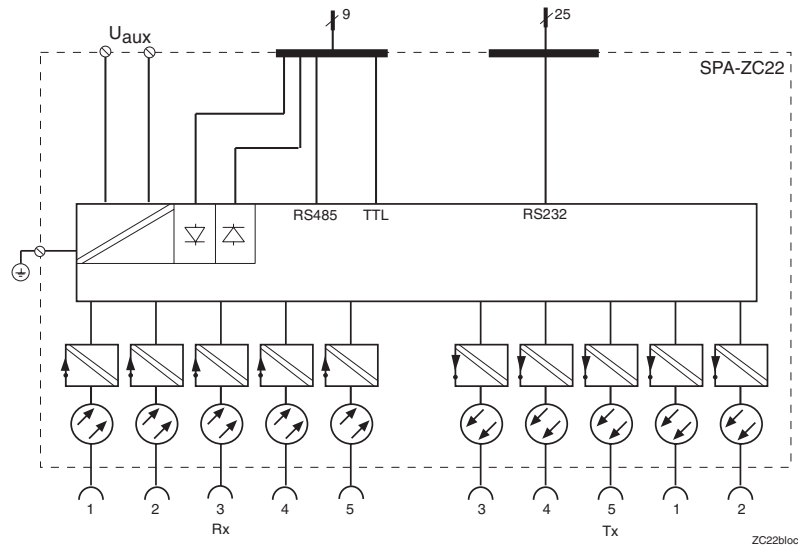
Käyttö ja rakenne  
(jatkoa)**Väyläliitäntämoduuli SPA-ZC 22**

Väyläliitäntämoduulia SPA-ZC 22 käytetään jakamaan järjestelmä useisiin kuituoptyisiin silmukoihin. SPA-ZC 22 -moduulia on saatavissa kahta versiota, joista toisessa on viisi lähetin-vastaanotinparia ja toisessa kaksi. SPA-ZC 22 liitetään SPA-silmukan tiedonsiirtoyksikköihin. Väyläliitäntämoduulissa on sisäänrakennettu RS-232 C -liitin esim.

PC:hen tai modeemiin kytkemistä varten ja yksi RS-485-liitin esimerkiksi SRIO-yksikköön kytkemistä varten. Väyläliitäntämoduulia voidaan käyttää myös orjalaitetilassa, jos tarvitaan kaksoiskytkentää yhteen sähköase-

man toisiokojeeseen. Lisäksi SPA-ZC 22 -moduulin toimintatila voi olla optinen toistinasema. Tällöin tiedonsiirtoyksikön optisen moduulin kuitupari liitetään SPA-ZC 22 -moduulin ensimmäiseen lähetin-vastaanotinpariin. Tieto siirretään edelleen moduulin toisen lähetin-vastaanotinparin (muiden lähetin-vastaanotinparien) kautta.

Väyläliitäntämoduulin SPA-ZC 22 apujännite tulee laitteelta, johon se on kytketty, tai erillisestä tehollähteestä.



Kuva 4 SPA-ZC 22:n lohkokkaavio

## Tekniset tiedot

## Taulukko 1: Syöttöjännite

Isäntälaitteelta	SPA-ZC 20 SPA-ZC 21
Isäntälaitteelta ja ulkoisesta lähteestä	SPA-ZC 17 SPA-ZC 22
Apujännite ulkoisesta tehollähteestä	80...265 V AC/DC 18...80 V DC

## Tilaus

## Määrittele tilauksen yhteydessä:

Tilauksetiedot	Esimerkkitulo
1. Tyyppimerkintä ja määrä	SPA-ZC 17BB2A, 5 kpl
2. Tilausnumero	RS 951 014-AA
3. Apujännite $U_{aux}$ , jos soveltuva	110 V DC

## SPA-ZC 17 -väyläliitännämoduulin tilausnumerot

Tyyppi	Apujännite	Lähetin	Vastaanotin	Tilausnumero
SPA-ZC 17BB2A	80...265 V AC, DC	Muovi	Muovi	RS 951 014-AA
SPA-ZC 17BB2C	18...80 V DC	Muovi	Muovi	RS 951 014-BA
SPA-ZC 17BM2A	80...265 V AC, DC	Muovi	Lasi	RS 951 014-CA
SPA-ZC 17BM2C	18...80 V DC	Muovi	Lasi	RS 951 014-DA
SPA-ZC 17MB2A	80...265 V AC, DC	Lasi	Muovi	RS 951 014-EA
SPA-ZC 17MB2C	18...80 V DC	Lasi	Muovi	RS 951 014-FA
SPA-ZC 17MM2A	80...265 V AC, DC	Lasi	Lasi	RS 951 014-GA
SPA-ZC 17MM2C	18...80 V DC	Lasi	Lasi	RS 951 014-HA

## SACO-yksikköihin liitettävän SPA-ZC 17 -väyläliitännämoduulin tilausnumerot

Tyyppi	Apujännite	Lähetin	Vastaanotin	Tilausnumero
SPA-ZC 17BB2A/S	80...265 V AC, DC	Muovi	Muovi	RS 951 014-AB
SPA-ZC 17BB2C/S	18...80 V DC	Muovi	Muovi	RS 951 014-BB
SPA-ZC 17BM2A/S	80...265 V AC, DC	Muovi	Lasi	RS 951 014-CB
SPA-ZC 17BM2C/S	18...80 V DC	Muovi	Lasi	RS 951 014-DB
SPA-ZC 17MB2A/S	80...265 V AC, DC	Lasi	Muovi	RS 951 014-EB
SPA-ZC 17MB2C/S	18...80 V DC	Lasi	Muovi	RS 951 014-FB
SPA-ZC 17MM2A/S	80...265 V AC, DC	Lasi	Lasi	RS 951 014-GB
SPA-ZC 17MM2C/S	18...80 V DC	Lasi	Lasi	RS 951 014-HB

## SPA-ZC 20 -väyläliitännämoduulin tilausnumerot

Tyyppi	Lähetin		Vastaanotin		Tilausnumero
	Muovi	Lasi	Muovi	Lasi	
SPA-ZC 20 15B0M	15	0	15	0	RS 951 020-AA
SPA-ZC 20 10B5M	15	0	15	1	RS 951 020-BB
SPA-ZC 20 5B10M	15	0	15	2	RS 951 020-CB
SPA-ZC 20 0B15M	15	0	15	3	RS 951 020-DB

**SPA-ZC 21 -väyläliitännämoduulin tilausnumerot**

Tyyppi	Lähetin	Vastaanotin	Tilausnumero
SPA-ZC 21 BB	Muovi	Muovi	RS 951 021-AA
SPA-ZC 21BM	Muovi	Lasi	RS 951 021-BA
SPA-ZC 21MB	Lasi	Muovi	RS 951 021-CA
SPA-ZC 21 MM	Lasi	Lasi	RS 951 021-DA

**SACO-yksikköihin liitettävien SPA-ZC 21 -väyläliitännämoduulien tilausnumerot**

Tyyppi	Lähetin	Vastaanotin	Tilausnumero
SPA-ZC 21BB/S	Muovi	Muovi	RS 951 021-AB
SPA-ZC 21BM/S	Muovi	Lasi	RS 951 021-BB
SPA-ZC 21MB/S	Lasi	Muovi	RS 951 021-CB
SPA-ZC 21MM/S	Lasi	Lasi	RS 951 021-DB

**SPA-ZC 22 - väyläliitännämoduulin tilausnumerot (kaksi väyläsilukkaa)**

Tyyppi	TX1/TX2	TX2/RX2	Tilausnumero
SPA-ZC 22C 2B0M	Muovi/Muovi	Muovi/Muovi	RS 951 027-EA
SPA-ZC 22C 1B1M	Muovi/Muovi	Lasi/Lasi	RS 951 027-CA
SPA-ZC 22C 1B1M/B	Muovi/Lasi	Muovi/Lasi	RS 951 027-CB
SPA-ZC 22C 1B1M/M	Lasi/Muovi	Lasi/Muovi	RS 951 027-CC
SPA-ZC 22C 0B2M	Lasi/Lasi	Lasi/Lasi	RS 951 027-AA
SPA-ZC 22A 2B0M	Muovi/Muovi	Muovi/Muovi	RS 951 027-FA
SPA-ZC 22A 1B1M	Muovi/Muovi	Lasi/Lasi	RS 951 027-DA
SPA-ZC 22A 1B1M/B	Muovi/Lasi	Muovi/Lasi	RS 951 027-DB
SPA-ZC 22A 1B1M/M	Lasi/Muovi	Lasi/Muovi	RS 951 027-DC
SPA-ZC 22A 0B2M	Lasi/Lasi	Lasi/Lasi	RS 951 027-BA

**SPA-ZC 22 -väyläliitännämoduulin tilausnumerot (viisi väyläsilukkaa)**

Tyyppi	Lähetin/vastaanotinparit		Tilausnumero
	Muovi	Lasi	
SPA-ZC 22C 5B0M	5	0	RS 951 027-UA
SPA-ZC 22C 4B1M	4	1	RS 951 027-SA
SPA-ZC 22C 3B2M/B	3	2	RS 951 027-PA
SPA-ZC 22C 2B3M	2	3	RS 951 027-MA
SPA-ZC 22C 1B4M	1	4	RS 951 027-KA
SPA-ZC 22C 0B5M	0	5	RS 951 027-GA
SPA-ZC 22A 5B0M	5	0	RS 951 027-VA
SPA-ZC 22A 4B1M	4	1	RS 951 027-TA
SPA-ZC 22A 3B2M	3	2	RS 951 027-RA
SPA-ZC 22A 2B3M	2	3	RS 951 027-NA
SPA-ZC 22A 1B4M	1	4	RS 951 027-LA
SPA-ZC 22A 0B5M	0	5	RS 951 027-HA

Tyyppimerkintää SPA-ZC 22 seuraava kirjain A tai C määrittelee väyläliitännämoduulin apujännitteen ja nimellistaajuuden seuraavasti:

A = 50 Hz tai 60 Hz, 80...265 V AC tai 80...265 V DC, C = 18...80 V DC

**Viitteet****Lisätietoja**

Ohje "Väyläliitännämoduuli SPA-ZC 17"	1MRS 751941-MUM
Ohje "Väyläliitännämoduuli SPA-ZC 21"	1MRS 751942-MUM
Ohje "Väyläliitännämoduuli SPA-ZC 22"	1MRS 751943-MUM







**ABB Oy**  
Sähkönjakeluautomaatio  
PL 699  
65101 Vaasa  
Puh. +358 10 22 11  
Faksi +358 10 224 1094  
[www.abb.com/substationautomation](http://www.abb.com/substationautomation)