



ABB OY DISTRIBUTION SOLUTIONS

Protezione e controllo REX640

Presentazione - Introduzione al prodotto

2NGA001338



Protezione e controllo REX640

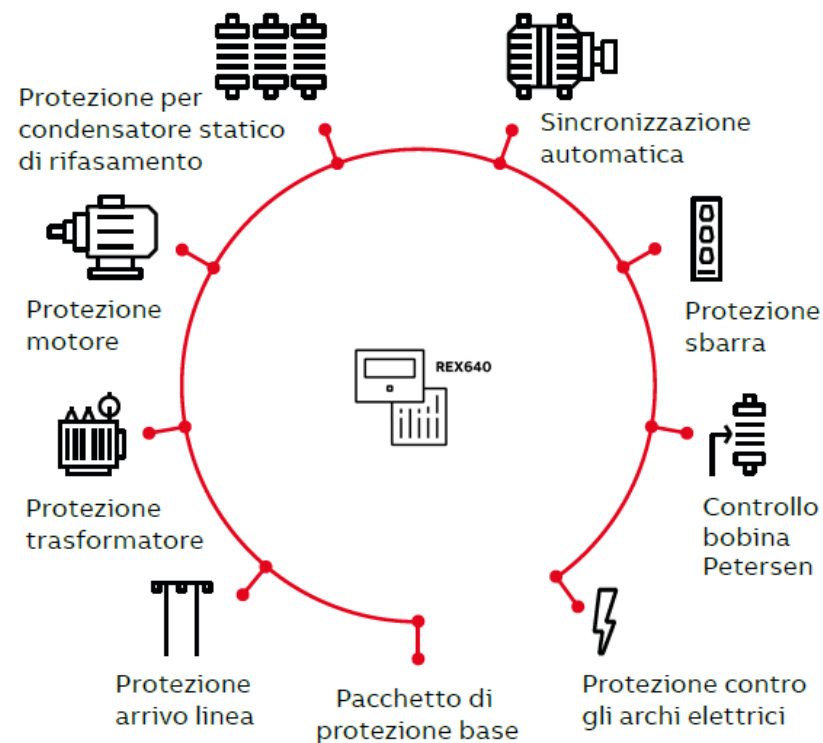
Copertura completa per applicazioni avanzate di distribuzione e generazione di energia

Copertura completa dell'applicazione con un unico dispositivo, il che si traduce in flessibilità e convenienza di livello superiore

Nuovo concetto di pacchetti applicativi per la massima comodità e flessibilità

Progettato per supportare la crescente digitalizzazione delle sottostazioni

- Supporta una varietà di soluzioni di quadro digitali
- Adatto per applicazioni a sbarra doppia e singola



Design innovativo - definizione di un nuovo standard per ciò che è possibile con un singolo dispositivo di protezione e controllo

Protezione e controllo REX640

Flessibilità senza eguali con hardware e software completamente modulari

Hardware e software completamente modulari e scalabili per la massima flessibilità durante l'intero ciclo di vita del relè

- Libertà di personalizzazione per soddisfare requisiti di protezione specifici
- Facile adattamento a requisiti di protezione in evoluzione
- Accesso continuo ai più recenti sviluppi software e hardware

Processo di ordinazione semplice e agevole con pacchetti applicativi pronti



Flessibilità senza eguali: aiutare i clienti a rimanere al passo con i requisiti in evoluzione della rete elettrica

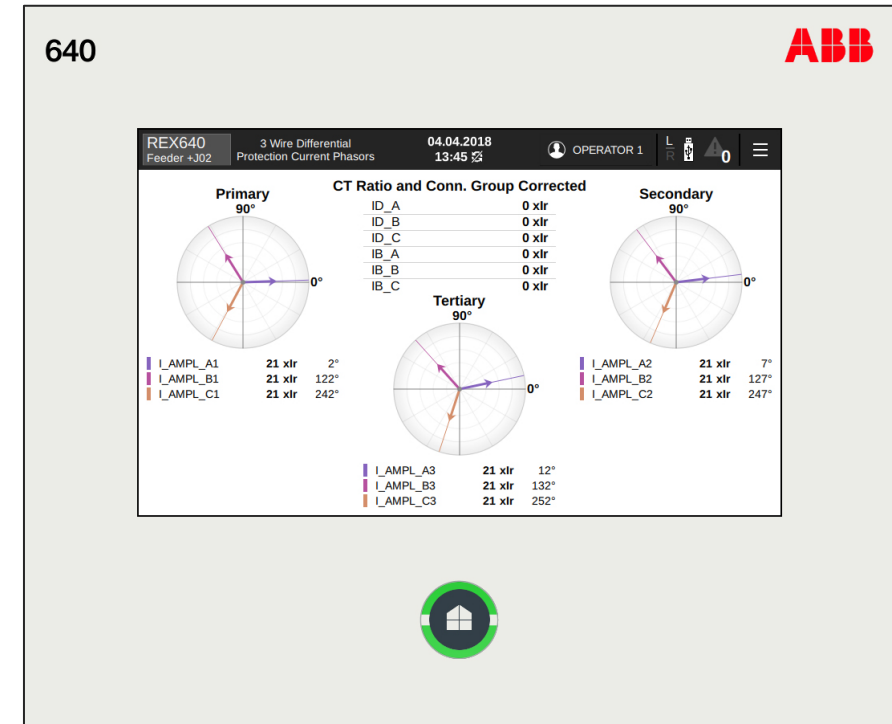
Protezione e controllo REX640

Facilità d'uso superiore grazie all'interfaccia uomo-macchina intuitiva

Maggiore consapevolezza della situazione e usabilità ottimale con HMI locale (LHMI) basata sull'applicazione

Nuovo touch screen a colori da 7 pollici per la visualizzazione delle informazioni sul processo di distribuzione dell'alimentazione in modo completamente nuovo

Pagine LHMI basate sulle applicazioni pronte per l'uso per un risparmio di tempo e minor impegno



Facilità d'uso superiore - supporto ai clienti per agevolarli nella complessità delle reti di distribuzione in continua evoluzione

Protezione e controllo REX640

Copertura applicazioni

Applicazioni supportate

Funzionalità di base*	Protezione trasformatore di potenza	Protezione macchina	Protezione interconnessione	Protezione per condensatore statico di rifasamento	Protezione sbarra
<ul style="list-style-type: none">- Prot. di massima corrente- Prot. da guasto a terra- Guasto a terra limitato- Protezione tensione- Protezione frequenza- Distacco del carico	<ul style="list-style-type: none">- Protezione per trasformatori di potenza a due e tre avvolgimenti	<ul style="list-style-type: none">- Protezione di macchine sincrone e asincrone	<ul style="list-style-type: none">- Protezione dei punti di interconnessione delle unità di generazione distribuita	<ul style="list-style-type: none">- Protezione di banchi di condensatori singoli Y, doppi Y e H collegati a ponte- Protezione dei circuiti di filtraggio delle armoniche	<ul style="list-style-type: none">- Protezione sbarra ad alta impedenza
Protezione linea/arrivo linea	Comando commutatore sotto carico	Sincronizzatore automatico generatore	Sincronizzatore automatico rete	Controllo bobina Petersen	Protezione contro gli archi elettrici
<ul style="list-style-type: none">- Protezione da guasto a terra esteso- Localizzatore guasti- Protezione a distanza linea- Protezione differenziale linea	<ul style="list-style-type: none">- Controllo dei trasformatori di potenza in parallelo- Selezione di unità master flessibili tramite LHMI	<ul style="list-style-type: none">- Sincronizzazione automatica, semiautomatica e manuale del generatore- LHMI consente la visualizzazione completa del processo	<ul style="list-style-type: none">- Chiusura sincronizzata del CB non generatore regolando attivamente i generatori selezionati- LHMI consente la visualizzazione completa del processo	<ul style="list-style-type: none">- Controllo automatico della bobina Petersen- Controllo della bobina parallela fissa aggiuntiva- Controllo del resistore parallelo	<ul style="list-style-type: none">- Quattro sensori con lente o di tipo loop supportati in qualsiasi combinazione- Entrambi i tipi di sensori supervisionati

Protezione e controllo REX640

Pacchetti applicativi

La funzionalità è suddivisa in:

- Funzionalità di base completa - sempre inclusa
- 13 pacchetti applicativi (opzionali) - liberamente selezionati come richiesto dall'applicazione prevista (nessuno, alcuni, tutti)
- 2 pacchetti di protezione aggiuntivi (per pacchetti applicativi selezionati) - i pacchetti aggiuntivi offrono ancora più funzionalità oltre a quelle del pacchetto applicativo selezionato

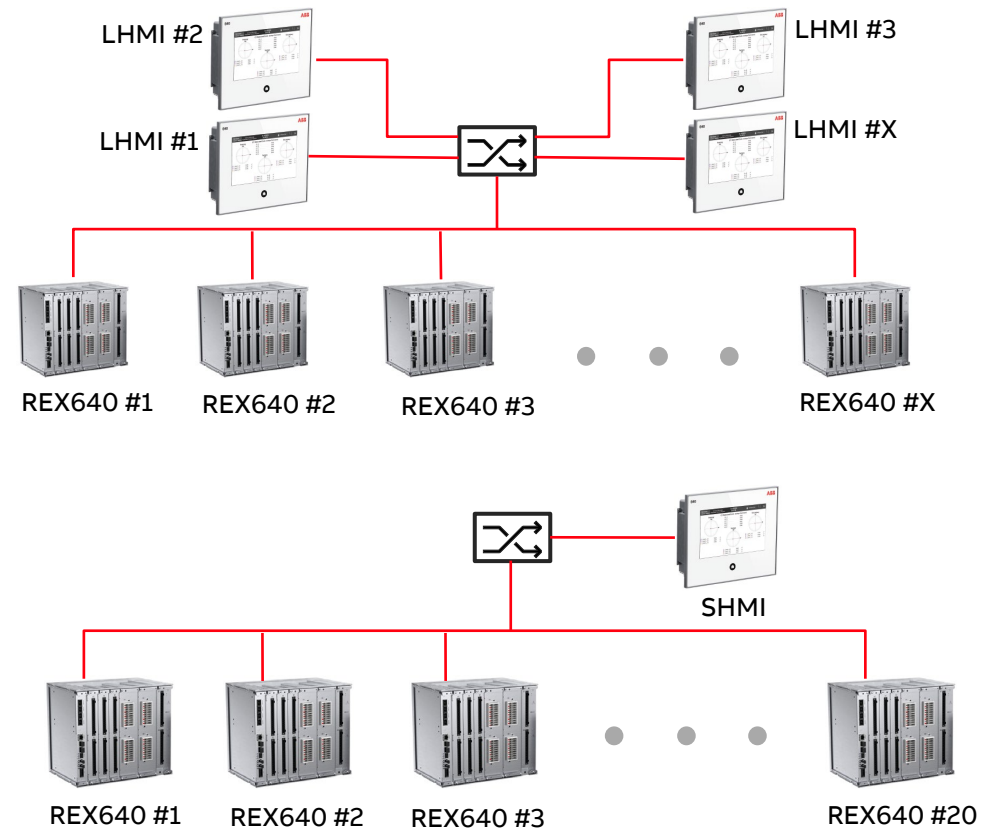
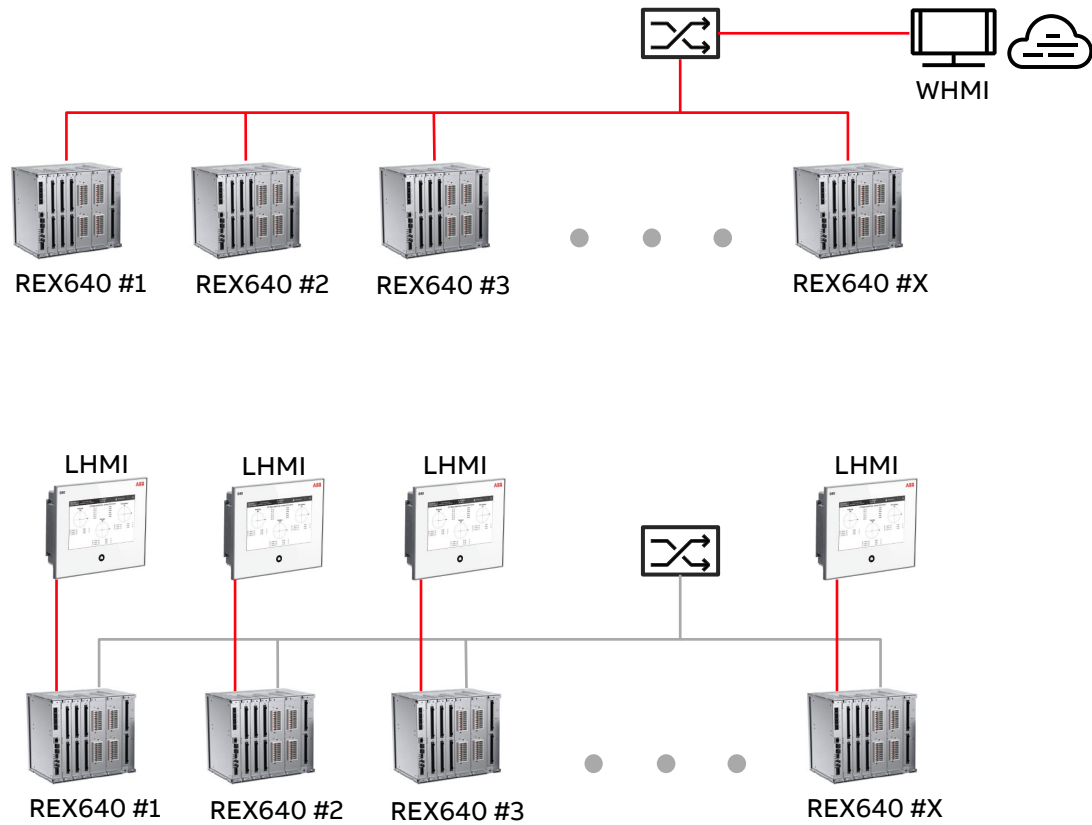
Nota Le opzioni software possono essere personalizzate, modificate e aggiunte anche in una fase successiva, anche sul posto dopo l'installazione.

Funzionalità di base

- + 1 Pacchetto di estensione della protezione EF arrivo linea
- + 2 Pacchetto di rilevamento guasti arrivo linea
- + 3 Pacchetto di protezione a distanza linea
- + 4 Pacchetto di protezione differenziale linea
- + 5 Pacchetto di protezione per condensatore statico di rifasamento
- + 6 Pacchetto di protezione dell'interconnessione
- + 7 Pacchetto di protezione macchina + ADD1 Pacchetto aggiuntivo macchina sincrona
- + 8 Pacchetto di protezione trasformatore di potenza + ADD2 Pacchetto aggiuntivo trasformatore a tre avvolgimenti
- + 9 Pacchetto di protezione sbarra
- + 10 Pacchetto di controllo OLTC
- + 11 Pacchetto sincronizzazione automatica generatore
- + 12 Pacchetto sincronizzazione automatica rete
- + 13 Pacchetto di controllo bobina Petersen

Protezione e controllo REX640

Opzioni HMI



Protezione e controllo REX640

HMI (SHMI) quadro

Livello quadro

- Stati della posizione dell'oggetto primario del quadro
- Indicazioni sullo stato dell'allarme
- Indicazioni di stato interno
- Backup delle configurazioni e delle impostazioni del relè



SHMI



Livello pannello singolo/vano

- Controllo dell'oggetto primario del vano
- Stato della posizione dell'oggetto primario del vano
- Misurazioni
- Indicazione di allarme
- Elenco allarmi
- Indicazione dello stato del relè
- Elenco eventi
- Registrazioni di guasto
- Registrazioni di interferenze
- Impostazioni
- Supporto di messa in servizio e collaudo
- Backup della configurazione e delle impostazioni del relè



LHMI



Oltre a tutte le funzionalità LHMI, tramite SHMI è visibile lo stato completo della linea del quadro.

Protezione e controllo REX640

Sommario

REX640 - innovativo, flessibile e facile da usare

L'esito di una lunga evoluzione sulla base del grande patrimonio di relè multifunzionali configurabili di ABB

Copertura completa dell'applicazione con un unico dispositivo, il che si traduce in flessibilità e convenienza di livello superiore

Progettato per supportare la crescente digitalizzazione delle sottostazioni

Hardware e software completamente modulari e scalabili per la massima flessibilità durante l'intero ciclo di vita del relè, dalla personalizzazione all'adattamento ai mutevoli requisiti di protezione

Accesso continuo ai più recenti sviluppi software e hardware

Maggiore consapevolezza della situazione e facilità d'uso ottimale con LHMI basata sull'applicazione

Ultimo arrivato nella famiglia di relè di protezione e controllo Relion® di ABB. Relion come famiglia di relè su cui fare affidamento ne esce rafforzata



ABB