

# Δώστε στα κτίριά σας μια νέα διάσταση

## Εξοικονόμηση ενέργειας ανακαινίζοντας κτίρια



Δώστε στα κτίριά σας μια νέα διάσταση με την αξιοποίηση ψηφιακών υπηρεσιών μέσω της αναβάθμισης υφιστάμενων ηλεκτρολογικών εγκαταστάσεων.

### Περιγραφή

Το 20% των συνολικών εκπομπών διοξειδίου του άνθρακα προέρχεται από τα δημόσια κτίρια.

Η μεγάλη πλειοψηφία αυτών θεωρούνται ενεργειακά μη αποδοτικά και δεν συμμορφώνονται με τους κανονισμούς και τα συνεχώς εξελισσόμενα πρότυπα απόδοσης. Η ανακαίνιση παλαιών κτιρίων μπορεί να αποφέρει σημαντικά οφέλη σε ότι αφορά στην εξοικονόμηση και βιωσιμότητα.

Επιπλέον, όλο και περισσότερες πόλεις εργάζονται για να γίνουν πιο έξυπνες μέσω της ψηφιοποίησης των κτιρίων και των υποδομών τους. Οι υπάρχουσες κτιριακές δομές χρειάζεται να συνδέονται εύκολα και χωρίς καθυστέρηση στις ψηφιακές υπηρεσίες, ενώ παράλληλα να εξασφαλίζουν την απρόσκοπτη λειτουργία της εγκατάστασης με τις λιγότερες δυνατές παρεμβάσεις στον ηλεκτρολογικό της εξοπλισμό.



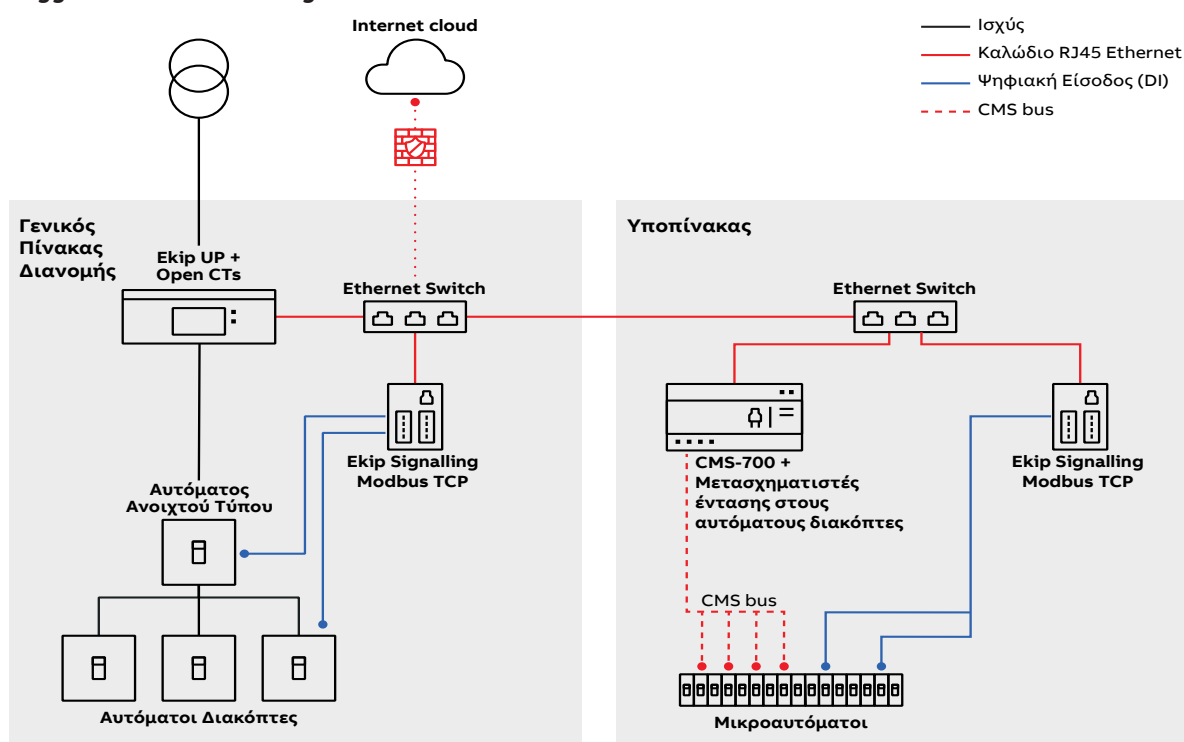
## «Δώστε στα κτίρια σας μια νέα διάσταση».

### Οι λύσεις της ABB

Σε αυτό το σενάριο η ηλεκτρονική μονάδα Ekip UP συλλέγει δεδομένα από όλες τις συνδεδεμένες συσκευές της εγκατάστασης. Το Ekip UP συνδέεται με τους διακόπτες και μέσω ενός Ethernet switch στην μονάδα Ekip Signaling. Οι διακόπτες μετράνε την ποιότητα της ενέργειας και της ισχύος, ενώ οι μονάδες Ekip Signaling στέλνουν πληροφορίες σχετικά με την κατάσταση των συσκευών, των προειδοποιήσεων (alarms), σφαλμάτων (trips) και τον αριθμό λειτουργίας τους.

Το CMS-700 στον πίνακα είναι υπεύθυνο για την παρακολούθηση των γραμμών της εγκατάστασης και συνδέεται με το Ekip UP μέσω Mod-bus TCP/IP. Υπάρχει επίσης η δυνατότητα χειρισμού και ελέγχου της κατάστασης των μικροαυτομάτων μέσω της μονάδας Ekip Signaling, η οποία συνδέεται στο ίδιο Ethernet switch με το CMS-700. Αυτά τα δεδομένα, μαζί με τις πληροφορίες που συλλέχθηκαν από τη μονάδα Ekip UP, μεταφορτώνονται στο cloud και γίνονται διαθέσιμα στο ABB Ability EDSCS για περαιτέρω ανάλυση.

### Suggested connection diagram



### Λίστα υλικών

Υλικά	Λειτουργία	Ποσότητα	
Σύνδεση στο σύστημα	<a href="#">EKIP UP</a> <a href="#">CMS700</a>	Συλλογή δεδομένων από τις συσκευές και σημείο πρόσβασης στο cloud για επικοινωνία με το ABB Ability EDSCS Μονάδα ελέγχου με αισθητήρια για την παρακολούθηση των γραμμών της εγκατάστασης	Ανάλογο με τον αριθμό των γραμμών που επιτηρεί Ανάλογο με τον αριθμό των γραμμών που επιτηρεί
Συνδεδεμένες συσκευές	<a href="#">EKIP SIGNALLING</a>	Συλλέγει τους συναγερμούς (alarms), τα σφάλματα (trips), τις καταστάσεις και τον αριθμό λειτουργίας των συσκευών προστασίας και εκτελεί χειρισμούς μέσω ψηφιακών εξόδων	Ανάλογο με τον αριθμό των συσκευών προστασίας που επιτηρεί και ελέγχει

Αθήνα  
13° χλμ. Ε.Ο. Αθηνών - Λαμίας  
144 52 Μεταμόρφωση Αττικής  
Τηλ.: 210 2891 900

Θεσσαλονίκη  
15° χλμ. Ε.Ο. Θεσ/κης - Ν. Μουδανιών  
570 01 Θέρμη  
Τηλ.: 2310 460 900

[solutions.abb/energy-buildings](http://solutions.abb/energy-buildings)

Η ABB AE διατηρεί το δικαίωμα να προβεί σε τεχνικές αλλαγές ή τροποποίηση του περιεχομένου αυτού του εντύπου χωρίς προηγούμενη ειδοποίηση και δε φέρει καμία ευθύνη για ενδεχόμενα λάθη ή πιθανή έλλειψη πληροφοριών σε αυτό.  
Η ABB AE διατηρεί όλα τα δικαιώματα σχετικά με αυτό το έντυπο, συμπεριλαμβανομένων τόσο των φωτογραφιών και λοιπών απεικονίσεων όσο και της ύλης που αυτό περιέχει.

Απαγορεύεται οποιαδήποτε αναπαραγωγή, αναδημοσίευση ή χρησιμοποίηση μέρους ή όλου του περιεχομένου του, χωρίς προηγούμενη γραπτή συγκατάθεση της ABB AE.

Copyright© 2020 ABB  
Με την επιφύλαξη παντός δικαιώματος