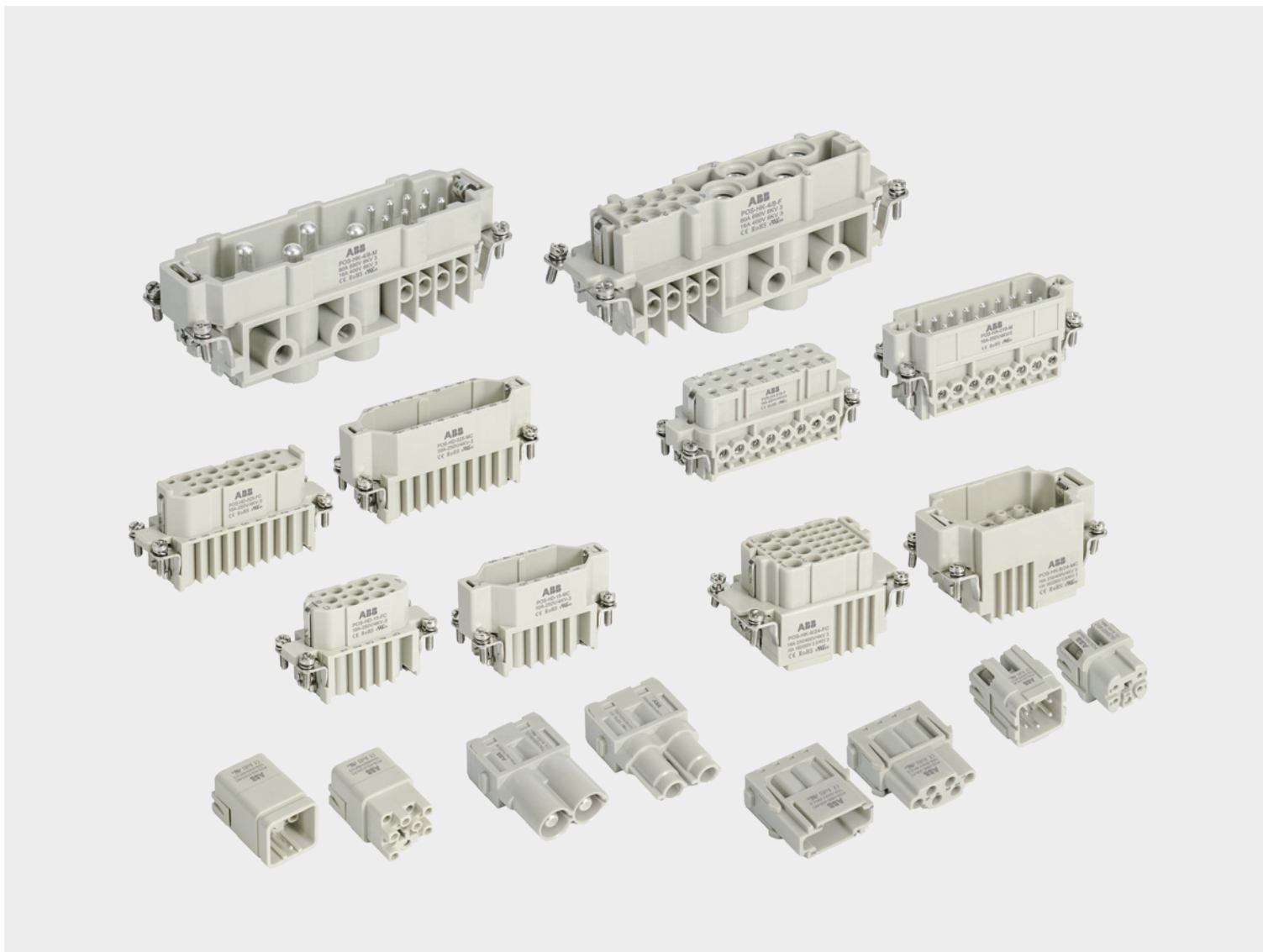


产品资料

Pos-E-Kon重载连接器



—

ABB Pos-E-Kon重载连接器是专门为模块化生产预先接线和满足苛刻环境条件的要求而设计的, 其主要应用领域有轨道交通、工业自动化、设备制造等工业领域。和传统的接线方式相比较, 使用重载连接器可以减少设备或车辆离开生产车间后的现场接线作业提高了生产效率, 并且减少现场接线的品质风险。

目录

04–08 Pos-E-Kon重载连接器概述

插体

09–11	POS-HA
12–18	POS-HD
19–23	POS-HDD
24–36	POS-HE
37–39	POS-HEE
40–44	POS-HEEE
45–46	POS-HSB
47–55	POS-HQ
56–69	POS-HK
70	POS-HF
71–79	POS-HM

外壳

80	POS-H2M
81	POS-HC
82	POS-HC.P
83–84	POS-H3A.P
85–86	POS-H3A
87–88	POS-H10A
89	POS-H16A
90–92	POS-H6B
93–98	POS-H10B
99–103	POS-H16B
104–108	POS-H24B

109–112 冷压针

113 工具

114 储能连接器

Pos-E-Kon重载连接器

ABB Pos-E-Kon重载连接器是专门为模块化生产预先接线和满足苛刻环境条件的要求而设计的，其主要应用领域有轨道交通、工业自动化、设备制造等工业领域。和传统的接线方式相比较，使用重载连接器可以减少设备或车辆离开生产车间后的现场接线作业提高了生产效率，并且减少现场接线的品质风险。

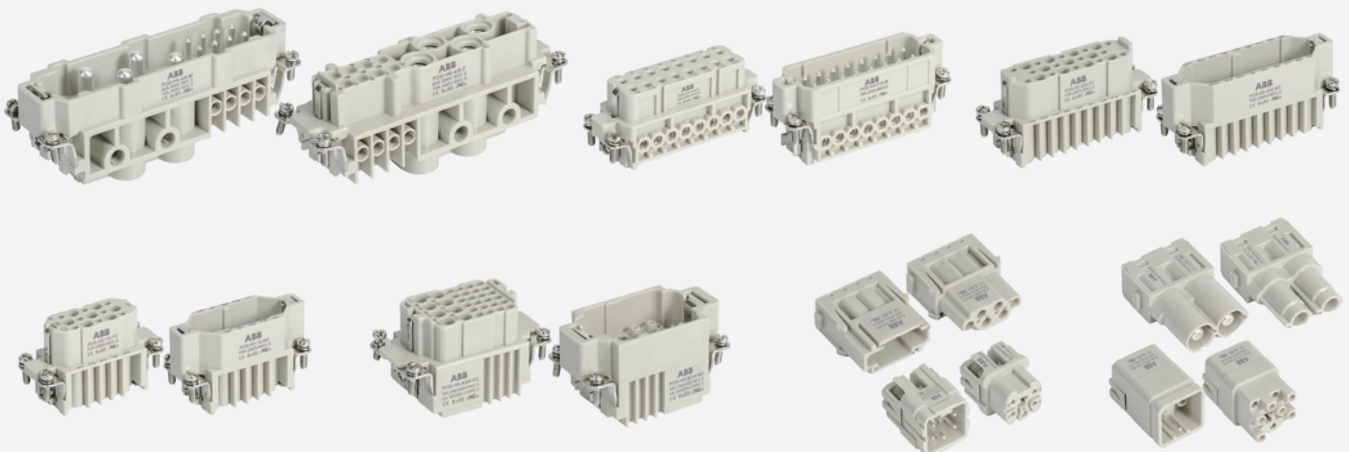
柔性生产是工业4.0的核心体现，把设备各个功能进行模块化设计，生产，应用，可以为柔性生产打下坚实的基础。随着工业自动化的深入发展，产品设备也出现更多的革新。例如很多设备已经采用模块化设计，根据应用需要不断的扩充功能。

使用包括气动模块，大电流模块，电磁屏蔽模块及D-SUB模块的重载连接器不仅实现了模块化设备之间无障碍快速的连接，也保证了信号和供电的传输。对于机械设备制造商来说不仅可以获得安全可靠的连接，还可以节省安装时间，降低综合生产成本。对于终端用户来说，他们可以在没有任何专业人员的指导下自如的安装操作设备，维护变得更简单。这样不仅增加机械设备的有效性和实用性，并且减少了安装时间和降低了设备维修的时间。

重载连接器广泛应用于模具、机械制造、建筑机械、纺织机械、交通技术、电力能源、电力机车、通信技术等各种需要电气和信号连接的设备中。ABB连接器产品除了重载连接器外还有螺钉连接型，弹片连接型，冷压连接型等系列产品，能满足各种应用领域中电气和信号连接。

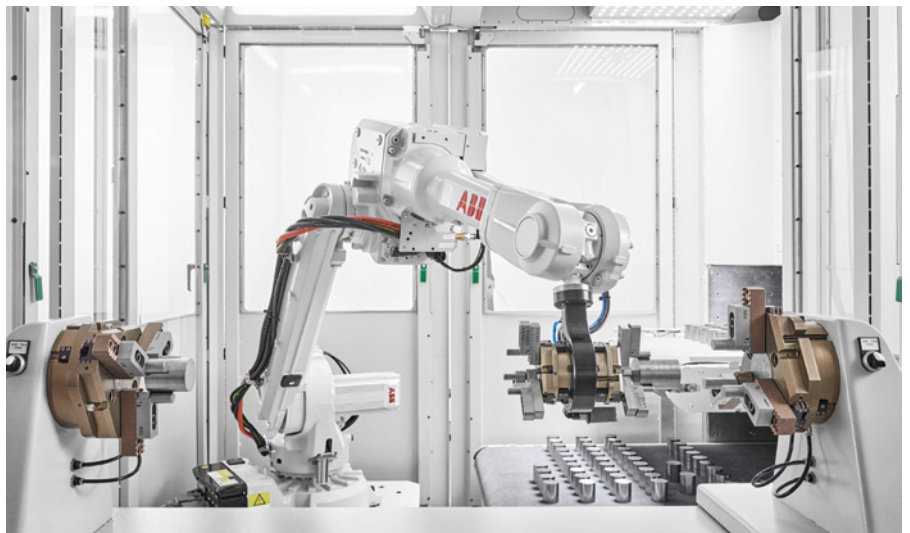
认证

ABB Pos-E-Kon重载连接器已获得CE, UL, ROHS, GB/T 34989, KC8009RJ45, EN45545-2-HL3 认证。



行业应用广泛

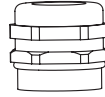
行业应用：
轨道交通/铁道行业
能源/电力行业
扶梯、电梯行业
能源/风能行业
工程自动化
机器人行业
.....



主要部件

1. 电缆接头

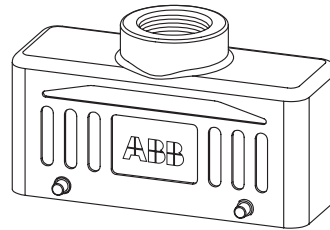
尼龙或铜合金镀镍
通用电缆接头
其他电缆接头



电缆接头

2. 上壳

标准或高结构
顶部进线或侧面进线
2耳, 4耳或2扣



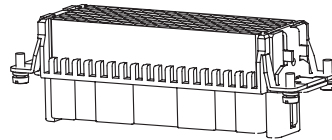
上壳

3. 公插芯 母插芯

螺丝连接
冷压连接
弹片连接



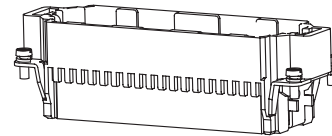
母插针



母接插体

4. 冷压针 (适合于冷压接线的插体)

镀金或镀银
额定电流



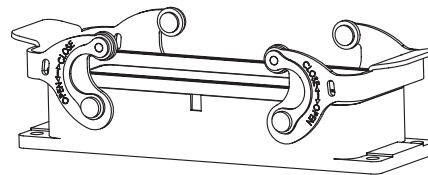
公接插体

5. 下壳

开孔安装, 表面安装或电缆对接
标准或高结构
1扣, 2扣或4耳
带塑料盖或带金属盖或不带盖



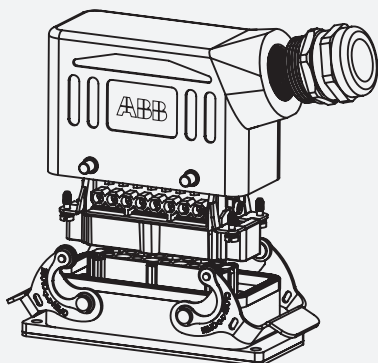
公插针



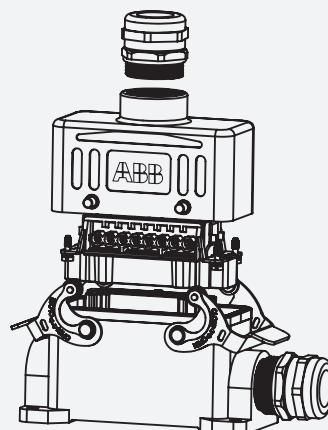
下壳

6. 附件

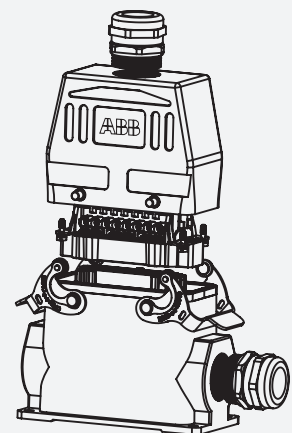
保护盖
编码销
工具



开孔安装
侧面出线



表面安装
顶出线



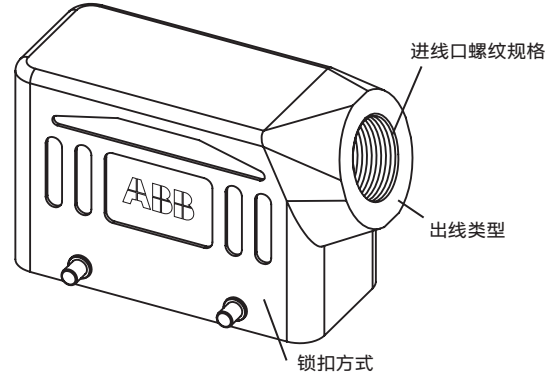
表面安装
高结构, 顶出线

产品型号描述说明

上壳

POS-H24B-SK-4B-M25

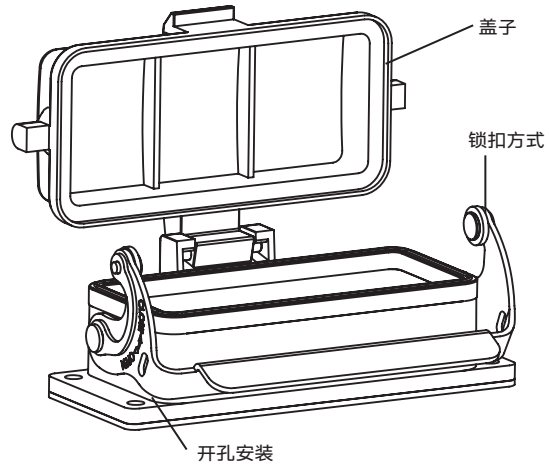
- 进线口螺纹规格
- 锁扣方式
 - 2B=2耳
 - 4B=4耳
 - 2L=2扣
- 出线类型
 - TK=顶部出线
 - SK=侧面出线
 - TKH=顶部出线高结构
 - SKH=侧面出线高结构
- 系列
 - H3A, H10A, H16A, H32A
 - H6B, H10B, H16B, H24B
 - H32B, H48B
- 产品系列



下壳

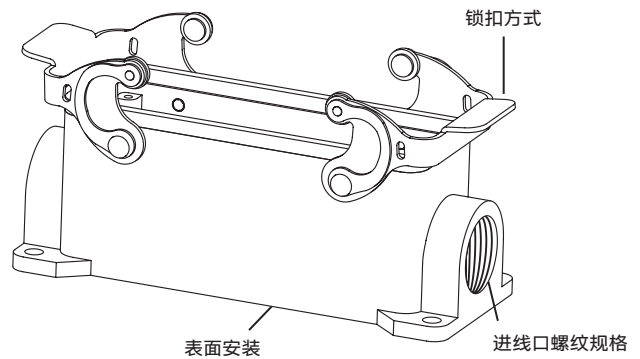
POS-H24B-ST-CV-1L

- 锁扣方式
 - 2B=2耳
 - 4B=4耳
 - 1L=1扣
- 盖子
- ST=开孔安装
- 系列
 - H3A, H10A, H16A, H32A
 - H6B, H10B, H16B, H24B
 - H32B, H48B
- 产品系列



POS-H24B-SG-2L-M25

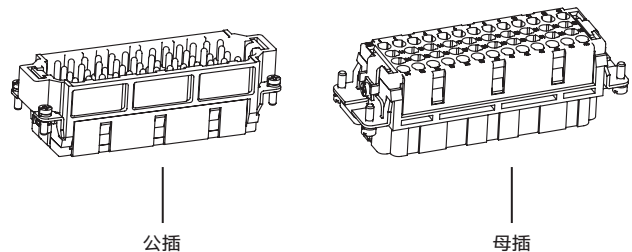
- 进线口螺纹规格
- 锁扣方式
 - 2B=2耳/2 bolts
 - 4B=4耳/4 bolts
 - 2L=2扣/2 levers
- SG=表面安装
 - SGH=高结构, 表面安装
 - DJK=电缆对接
 - DJKH=高结构, 电缆对接
- 系列
- 产品系列



插体

POS-HEE-046-MC

- 螺钉连接
 - M=公插
 - F=母插
- 冷压连接
 - MC=公插
 - FC=母插
- 极数
- 系列
- 产品系列



产品型号描述说明

用外壳保护连接器

连接器上的外壳,密封件及锁扣装置使连接器的电气部件免受影响,比如冲击、异物、湿气、灰尘、水或清洁剂、冷却液、油等其他液体的入侵。

下图是保护等级一览表

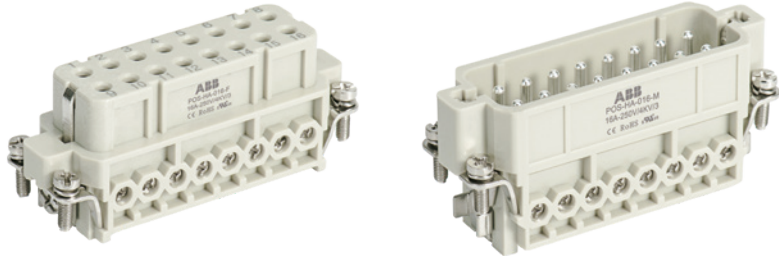
字母代号	第一个数字防尘保护	第二个数字防水保护
IP	6	5

数字	保护范围
0	无安全防护: 无接触保护, 无防固体异物保护。
1	防大件异物保护: 防止手部大面积接触, 防止直径大于50mm的异物。
2	防中等大小异物保护: 防止手指接触, 防止直径大于12mm的异物。
3	防小件异物保护: 防止工具, 铁丝等直径大于2.5mm的物体接触, 防止直径大于2.5mm的异物。
4	防颗粒状异物保护: 同3中所述, 防异物直径大于1mm。
5	防灰尘沉积保护: 防止接触, 防止内部灰尘沉积。
6	防灰尘进入保护: 全面防止接触, 防止灰尘进入。

数字	保护范围
0	无防水保护
1	防滴水保护: 防止垂直滴落的水滴。
2	防倾斜滴水保护: 防止倾斜滴落的水滴(在垂直面15°以内的任意角度)。
3	防洒水保护: 防止来自垂直面60°以内任意角度的洒水。
4	防喷水保护: 防止来自各个方向的喷水。
5	防射水保护: 防止来自任意角度的冲射喷水(喷嘴)。
6	防淹水保护: 防止暂时性的淹水。
7	防浸水保护: 防止暂时性的浸水。
8	防潜水保护: 防止长时间浸没时加压水进入。

POS-HA

技术特性



电流负载能力

电流负载能力所受的限制主要来自包含接插针的接插体可承受的最大温度

规范

DIN EN 60 664
DIN EN 61 984

接插体

接插件针数

3, 4, 10, 16, 32(2x16)+PE

POS-HA-003/004

工作电流 (见负载图)

工作电压

额定脉冲耐受电压

污染等级

10A 230/400 V 4 KV 3

POS-HA-010/016

工作电流 (见负载图)

工作电压

额定脉冲耐受电压

污染等级

16 A 250V 4 KV 3

绝缘电阻

$\geq 10^{10} \Omega$

材料

聚碳酸酯

阻燃等级UL94

V0

工作温度范围

-40°C ~ +125°C

插拔次数

≥ 500

据UL/CSA工作电压

600V

接插针

材料

铜

表面处理

镀银

接触电阻

$\leq 1\text{m}\Omega$

接线形式

螺钉连接

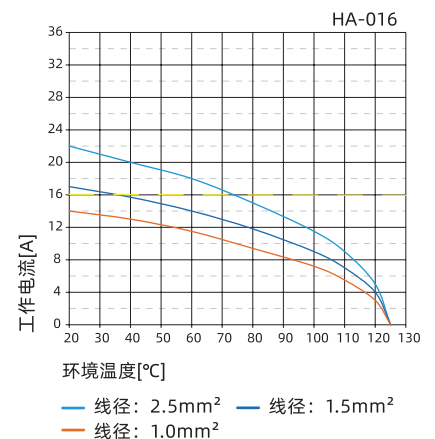
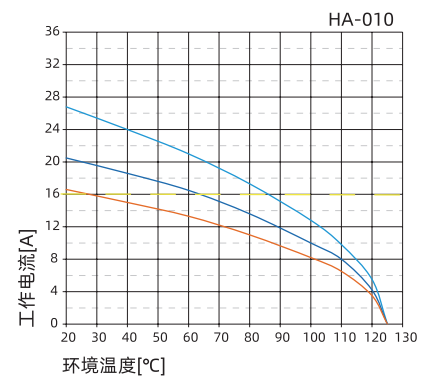
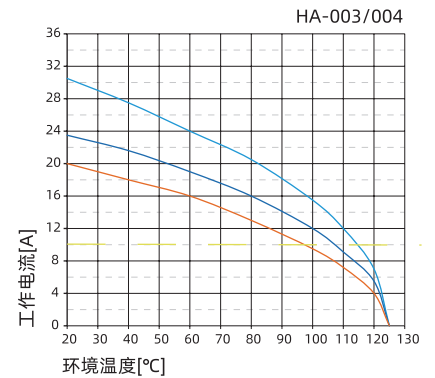
导线规格

1.0-2.5mm² (AWG18-14)

螺钉拧紧力矩


(HA-003/004) 0.25Nm
(HA-010/016) 0.5Nm

测试和控制过程依据DIN IEC 60512-5



POS-HA

接插件针数

3 + 

插芯 230/400V 10A


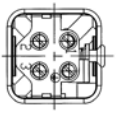
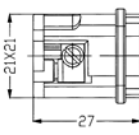
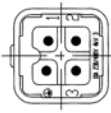
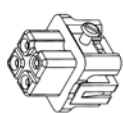
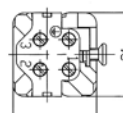
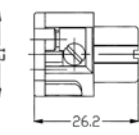
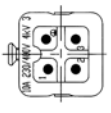


型号

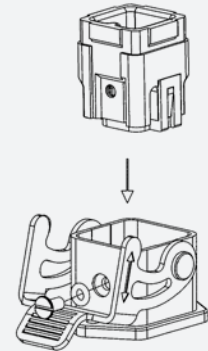
POS-HA-003-M

POS-HA-003-F

尺寸图

公插体(M)				
母插体(F)				

安装示意图



注: 配套外壳: Size H3A
外壳详细参数见“外壳部分”

POS-HA

接插件针数

4 + 

插芯 230/400V 10A

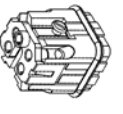
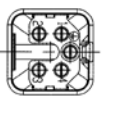
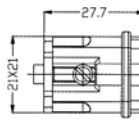
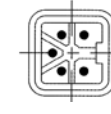
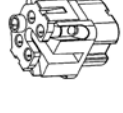
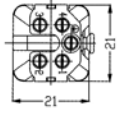
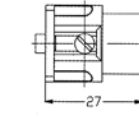
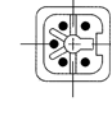


型号

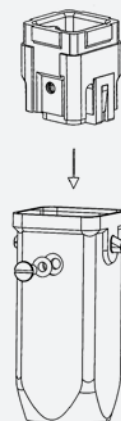
POS-HA-004-M

POS-HA-004-F

尺寸图

公插体(M)				
母插体(F)				

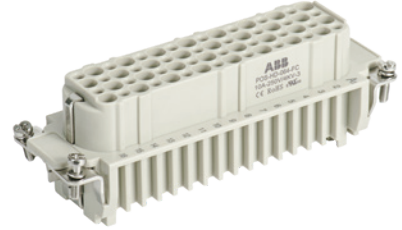
安装示意图



注: 配套外壳: Size H3A
外壳详细参数见“外壳部分”

POS-HD

技术特性



电流负载能力

电流负载能力所受的限制主要来自包含接插针的接插体可承受的最大温度

规范

DIN EN 60 664
DIN EN 61 984

接插体

接插件针数

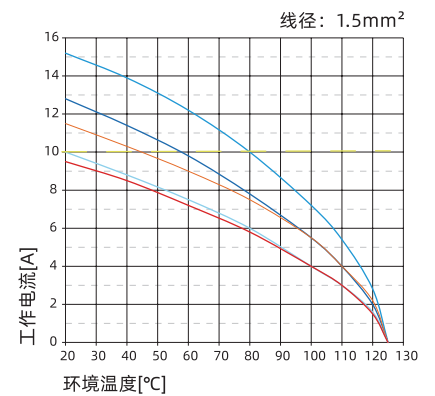
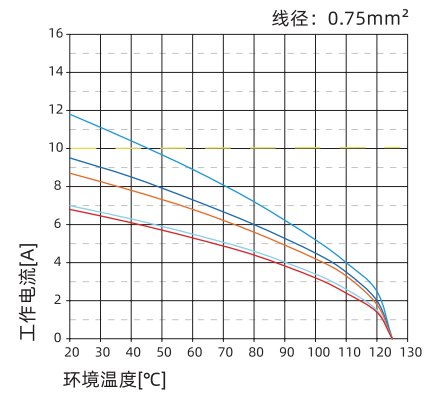
7,15,25,40,50,64,80,128,
50(2x25),80(2x40),
128(2x64)+PE

工作电流 (见负载图)	10A	250 V	4 KV	3
工作电压				
额定脉冲耐受电压				
污染等级				
当污染程度2时参数	10 A	230/400V	4KV	2
绝缘电阻	$\geq 10^{10} \Omega$			
材料	聚碳酸酯			
阻燃等级UL94	V0			
工作温度范围	-40°C ~ +125°C			
插拔次数	≥ 500			
据UL/CSA工作电压	600V			

接插针

材料	铜
表面处理	镀金 镀银
接触电阻	$\leq 3m\Omega$
接线形式	冷压压接
导线规格	0.14-2.5mm ² (AWG26-14)

测试和控制过程依据DIN IEC 60512-5



— HD-007 — HD-040
— HD-015 — HD-064
— HD-025

POS-HD

接插件针数

7 + 

插芯 250V 10A

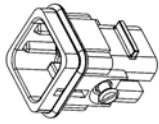
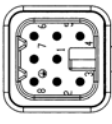
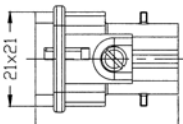
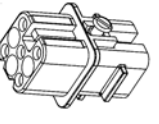
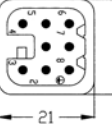
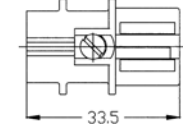


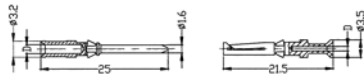
型号

POS-HD-007-MC

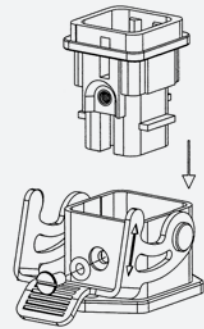
POS-HD-007-FC

尺寸图





公插体(M)			
母插体(F)			



安装示意图



注: 配套外壳: Size H3A
外壳详细参数见“外壳部分”

冷压针	导线规格		D	剥线长度
镀金	0.14-0.37mm ²	AWG 26-22	0.90mm	8mm
	0.5mm ²	AWG 20	1.10mm	8mm
	0.75mm ²	AWG 18	1.30mm	8mm
镀银	1.0mm ²	AWG 18	1.45mm	8mm
	1.5mm ²	AWG 16	1.75mm	8mm
	2.5mm ²	AWG 14	2.25mm	6mm

注: 10A冷压针需另外订购, 订货号详情请参见第110页

POS-HD

接插件针数

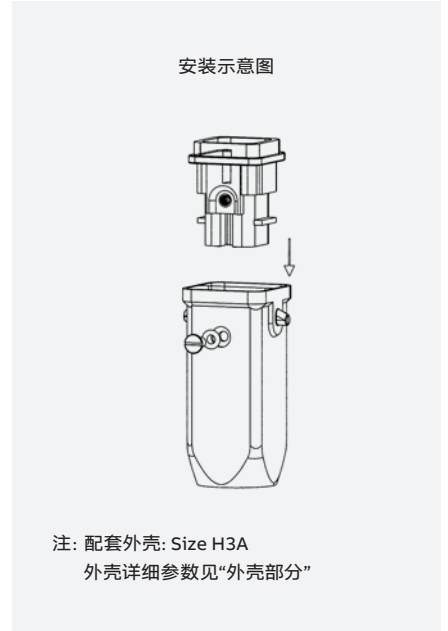
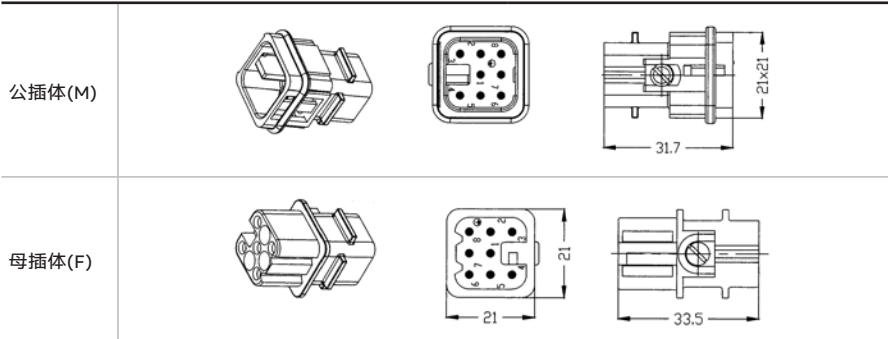
8 +

插芯 -120V/~50V 10A



型号 POS-HD-008-MC POS-HD-008-FC

尺寸图



冷压针	导线规格		D	剥线长度
镀金	0.14-0.37mm ²	AWG 26-22	0.90mm	8mm
	0.5mm ²	AWG 20	1.10mm	8mm
	0.75mm ²	AWG 18	1.30mm	8mm
镀银	1.0mm ²	AWG 18	1.45mm	8mm
	1.5mm ²	AWG 16	1.75mm	8mm
	2.5mm ²	AWG 14	2.25mm	6mm









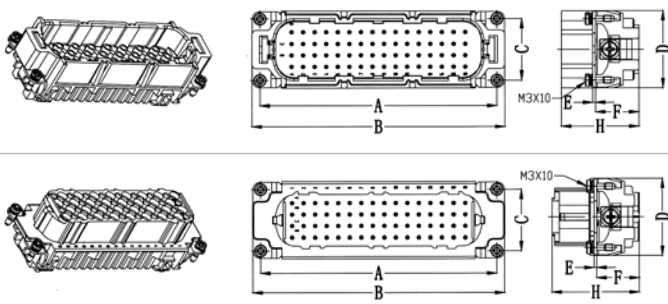
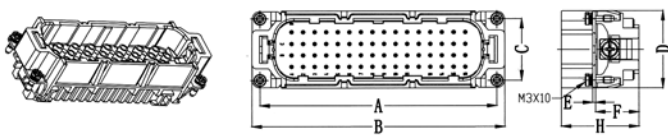
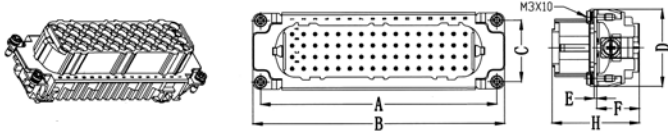
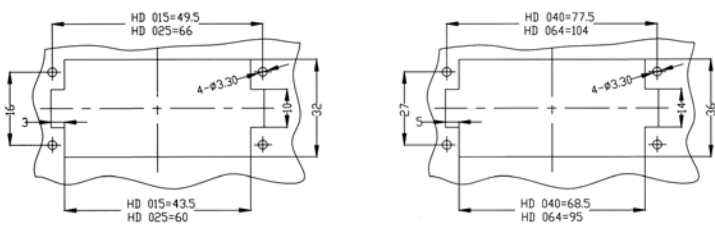
注: 10A冷压针需另外订购, 订货号详情请参见第110页

POS-HD

接插件针数

15, 25, 40, 64 + 

插芯 250V 10A

				
型号	POS-HD-015-MC	POS-HD-015-FC	POS-HD-025-MC	POS-HD-025-FC
				
型号	POS-HD-040-MC	POS-HD-040-FC	POS-HD-064-MC	POS-HD-064-FC
尺寸图				
公插体(M)				
母插体(F)				
面板安装 开孔图				

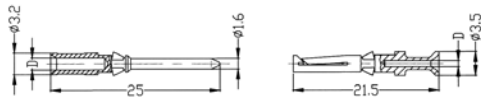
注: 配套外壳: Size H10A, H16A, H16B, H24B, 外壳详细参数见“外壳部分”

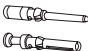
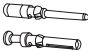


公插体(M)

接插件针数	A	B	C	D	E	F	H
POS-HD-015	49.5	56.5	16	22.8	1	14	33
POS-HD-025	66	73	16	22.8	1.2	14.8	34
POS-HD-040	77.5	84.5	27	34	1.2	19	34
POS-HD-064	104	111	27	34	1.2	19	36

母插体(F)

接插件针数	A	B	C	D	E	F	H
POS-HD-015	49.5	56.5	16	22.8	1	4.5	33.2
POS-HD-025	66	73	16	22.8	1	5.5	34
POS-HD-040	77.5	84.5	27	34	1.2	6.8	37.2
POS-HD-064	104	111	27	34	1.2	9	38.5



冷压针	导线规格		D	剥线长度
镀金	0.14-0.37mm ²	AWG 26-22	0.90mm	8mm
	0.5mm ²	AWG 20	1.10mm	8mm
镀银	0.75mm ²	AWG 18	1.30mm	8mm
	1.0mm ²	AWG 18	1.45mm	8mm
	1.5mm ²	AWG 16	1.75mm	8mm
	2.5mm ²	AWG 14	2.25mm	6mm

注: 10A冷压针需另外订购, 订货号详情请参见第110页

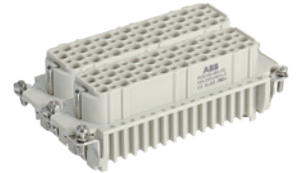
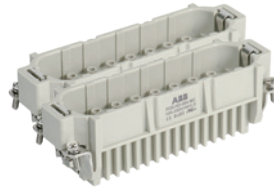
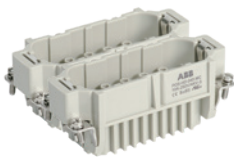
POS-HD

接插件针数

80, 128

+ ⊕

插芯 250V 10A



型号	POS-HD-040-MC POS-HD-040-MC(41-80)	POS-HD-040-FC POS-HD-040-FC(41-80)	POS-HD-064-MC POS-HD-064-MC(65-128)	POS-HD-064-FC POS-HD-064-FC(65-128)
----	---------------------------------------	---------------------------------------	----------------------------------------	----------------------------------------

尺寸图

公插体(M)				
母插体(F)				
面板安装 开孔图				

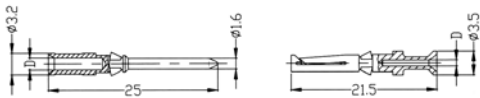
注: 配套外壳: Size H32B, H48B, 外壳详细参数见“外壳部分”





公插体(M)

接插件针数	A	B	C	D	E	F	H
POS-HD-080	77.5	84.5	27	34	1.2	19	37
POS-HD-128	104	111	27	34	1.2	19	36

母插体(F)

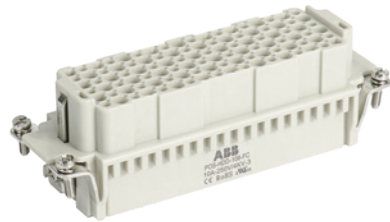
接插件针数	A	B	C	D	E	F	H
POS-HD-080	77.5	84.5	27	34	1.2	16.8	37.2
POS-HD-128	104	111	27	34	1.2	19	38.5



冷压针	导线规格		D	剥线长度
镀金	0.14-0.37mm ²	AWG 26-22	0.90mm	8mm
	0.5mm ²	AWG 20	1.10mm	8mm
	0.75mm ²	AWG 18	1.30mm	8mm
镀银	1.0mm ²	AWG 18	1.45mm	8mm
	1.5mm ²	AWG 16	1.75mm	8mm
	2.5mm ²	AWG 14	2.25mm	6mm

注: 10A冷压针需另外订购, 订货号详情请参见第110页

POS-HDD 技术特性



— 电流负载能力

电流负载能力所受的限制主要来自包含接插针的接插体可承受的最大温度

— 规范

DIN EN 60 664
DIN EN 61 984

接插体

接插件针数

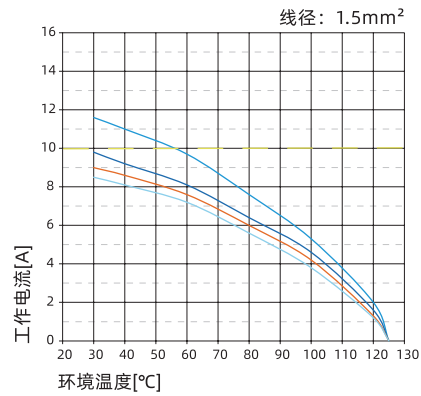
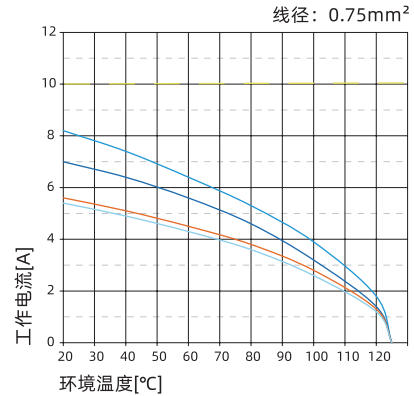
24,42,72,108,144,216
144(2x72),216(2x108)+PE

工作电流 (见负载图)	10A	250 V	4 KV	3
工作电压				
额定脉冲耐受电压				
污染等级				
当污染程度2时参数	10 A 230/400V 4KV 2			
绝缘电阻	$\geq 10^{10} \Omega$			
材料	聚碳酸酯			
阻燃等级UL94	V0			
工作温度范围	-40°C ~ +125°C			
插拔次数	≥ 500			
据UL/CSA工作电压	600V			

接插针

材料	铜
表面处理	镀金 镀银
接触电阻	$\leq 3m\Omega$
接线形式	冷压压接
导线规格	0.14-2.5mm ² (AWG26-14)

测试和控制过程依据DIN IEC 60512-5











— HDD-024 — HDD-072
— HDD-042 — HDD-108

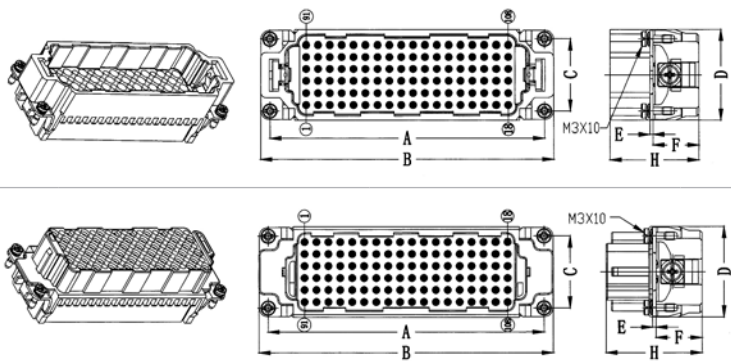
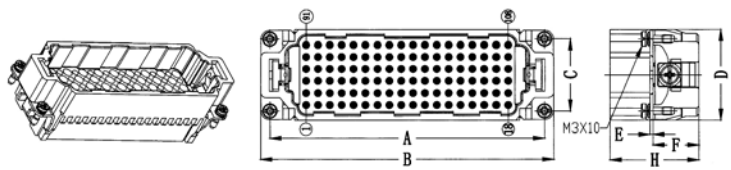
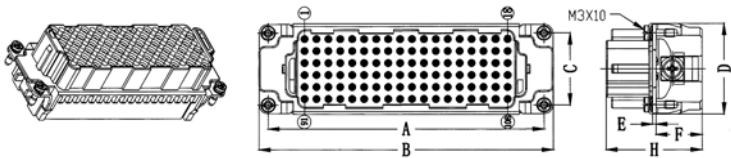
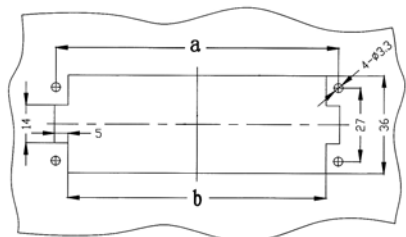
POS-HDD

接插件针数

24, 42, 72, 108 + 

插芯 250V 10A

			
型号	POS-HDD-024-MC	POS-HDD-024-FC	POS-HDD-042-MC
			
型号	POS-HDD-072-MC	POS-HDD-072-FC	POS-HDD-108-MC

尺寸图			
公插体(M)			
母插体(F)			
面板安装 开孔图			

注: 配套外壳: Size H6B,H10B,H16B,H24B, 外壳详细参数见“外壳部分”

开孔尺寸

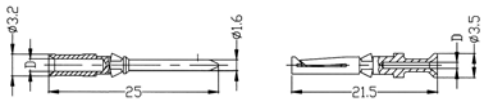
型号	a	b
POS-H6B	44	35
POS-H10B	57	48
POS-H16B	77.5	68.5
POS-H24B	104	95


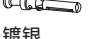



公插体(M)

接插件针数	A	B	C	D	E	F	H
POS-HDD-024	44	51	27	34	1.2	17.4	33.6
POS-HDD-042	57	64	27	34	1.2	17.4	33.6
POS-HDD-072	77.5	84.5	27	34	1.2	17.4	33.6
POS-HDD-108	104	111	27	34	1.2	17.4	33.6

母插体(F)

接插件针数	A	B	C	D	E	F	H
POS-HDD-024	44	51	27	34	1.2	17.4	36.1
POS-HDD-042	57	64	27	34	1.2	17.4	36.1
POS-HDD-072	77.5	84.5	27	34	1.2	17.4	36.1
POS-HDD-108	104	111	27	34	1.2	17.4	36.1



冷压针	导线规格		D	剥线长度
镀金 	0.14-0.37mm ²	AWG 26-22	0.90mm	8mm
	0.5mm ²	AWG 20	1.10mm	8mm
镀银 	0.75mm ²	AWG 18	1.30mm	8mm
	1.0mm ²	AWG 18	1.45mm	8mm
	1.5mm ²	AWG 16	1.75mm	8mm
	2.5mm ²	AWG 14	2.25mm	6mm

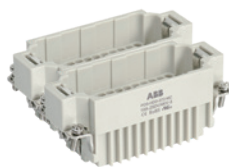
注: 10A冷压针需另外订购, 订货号详情请参见第110页

POS-HDD

接插件针数

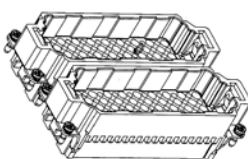
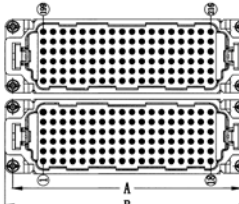
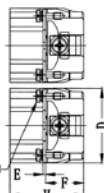
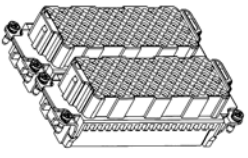
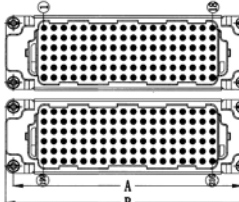
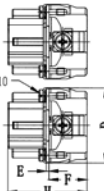
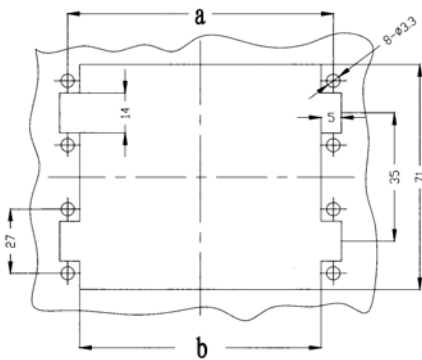
144, 216 + 

插芯 250V 10A



型号	POS-HDD-072-MC POS-HDD-072-MC(73-144)	POS-HDD-072-FC POS-HDD-072-FC(73-144)	POS-HDD-108-MC POS-HDD-108-MC(109-216)	POS-HDD-108-FC POS-HDD-108-FC(109-216)
----	------------------------------------------	------------------------------------------	-------------------------------------------	-------------------------------------------

尺寸图

公插体(M)	  
母插体(F)	  
面板安装 开孔图	

注: 配套外壳: Size H32B, H48B, 外壳详细参数见“外壳部分”

开孔尺寸

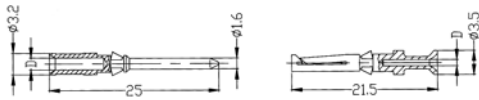
型号	a	b
POS-H32B	77.5	68.5
POS-H48B	104	95.0






公插体(M)

接插件针数	A	B	C	D	E	F	H
POS-HDD-144	77.5	84.5	27	34	1.2	17.4	33.6
POS-HDD-216	104	111	27	34	1.2	17.4	33.6

母插体(F)

接插件针数	A	B	C	D	E	F	H
POS-HDD-144	77.5	84.5	27	34	1.2	17.4	36.1
POS-HDD-216	104	111	27	34	1.2	17.4	36.1



冷压针	导线规格		D	剥线长度
镀金 	0.14-0.37mm ²	AWG 26-22	0.90mm	8mm
	0.5mm ²	AWG 20	1.10mm	8mm
镀银 	0.75mm ²	AWG 18	1.30mm	8mm
	1.0mm ²	AWG 18	1.45mm	8mm
	1.5mm ²	AWG 16	1.75mm	8mm
	2.5mm ²	AWG 14	2.25mm	6mm

注: 10A冷压针需另外订购, 订货号详情请参见第110页

POS-HE 系列 常规型插芯

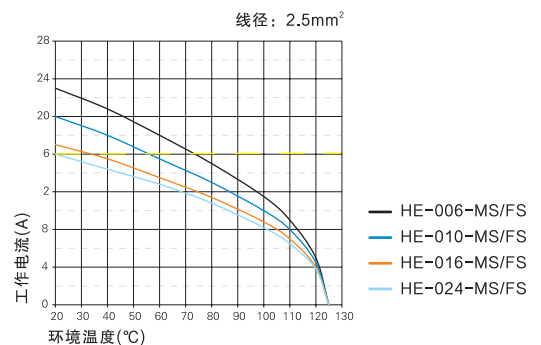
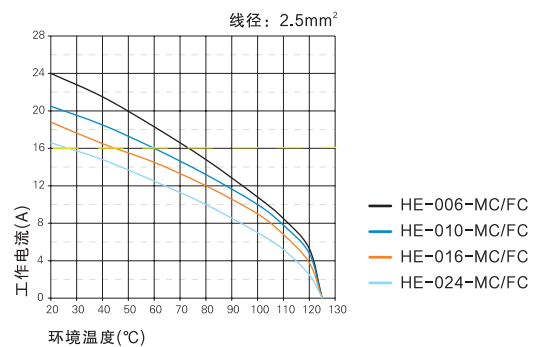
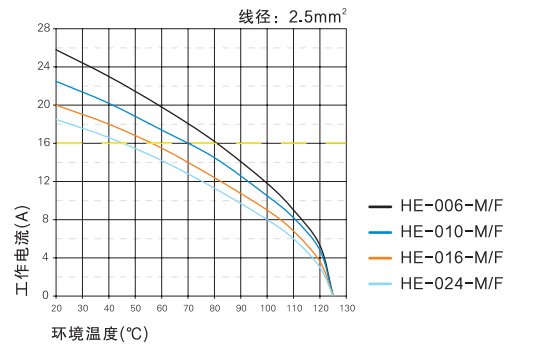


技术参数

规范/认证	
规范	DIN EN 60 664 DIN EN 61 984
认证	
插芯	
接插件针数	6,10,16,24,32(2X16),48(2X24)+PE
依据EN61 984的额定电压	
-额定电流	16A
-额定电压	500V
-额定脉冲电压	6KV
-污染程度	3
-污染程度2时的参数	16A 400/690V 6KV 2
依据UL/CSA额定电压	600V
绝缘电阻	$\geq 1010\Omega$
材料	聚碳酸酯
工作温度范围	-40°C...+125°C
依据UL94的阻燃等级	V0
可拔插次数	≥ 500
插针	
材料	铜合金
表面处理	镀金 镀银
接触电阻	$\leq 1m\Omega$
螺钉连接	
-导线规格	0.75-2.5mm ²
-AWG	18-14
-拧紧/检测力矩	0.5Nm
-剥线长度	7.0mm
冷压连接	
-导线规格	0.14-4.0mm ²
-AWG	26-12
-剥线长度	7.5mm
弹片连接	
-导线规格	0.14-2.5mm ²
-AWG	26-14
-剥线长度	7-9mm

电流负载能力

电流负载能力所受的限制主要来自包装含接插针的接插体可承受的最大温度测试和控制过程依据 DIN EN 60512-5



POS-HE-006

常规型插芯

500V 16A 6 +

插芯

螺丝连接

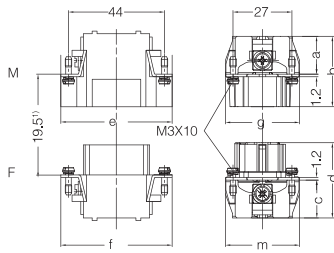


插芯	型号
公	POS-HE-006-M
母	POS-HE-006-F

冷压连接 (冷压针需要另外订购)



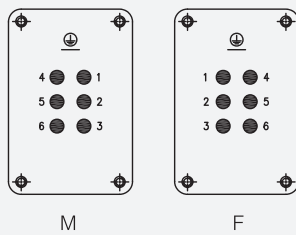
插芯	型号
公	POS-HE-006-MC ¹⁾
母	POS-HE-006-FC ¹⁾



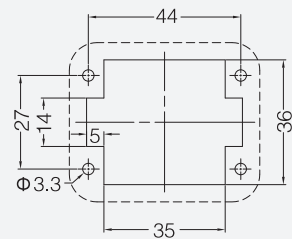
1) 接插体之间最大距离21mm

	a	b	e	g	c	d	f	m
M/F	16	32.4	51	34	16.8	34.5	50.5	34
MC/FC	18	33	51	34	18	35	50.5	34

接插针排序

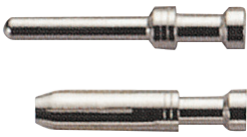



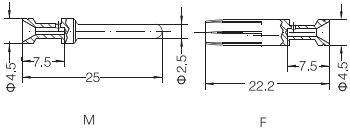
面板安装开孔图



注: 配套外壳: Size H6B, 外壳详细参数见“外壳部分”

—
冷压针

16A 冷压针		
接触电阻 $\leq 1\text{m}\Omega$	公	母
镀银 	POS-CESM-0.37	POS-CESF-0.37
	POS-CESM-0.50	POS-CESF-0.50
	POS-CESM-0.75	POS-CESF-0.75
	POS-CESM-1.0	POS-CESF-1.0
	POS-CESM-1.5	POS-CESF-1.5
	POS-CESM-2.5	POS-CESF-2.5
	POS-CESM-3.0	POS-CESF-3.0
	POS-CESM-4.0	POS-CESF-4.0
镀金 	POS-CEGM-0.37	POS-CEGF-0.37
	POS-CEGM-0.50	POS-CEGF-0.50
	POS-CEGM-0.75	POS-CEGF-0.75
	POS-CEGM-1.0	POS-CEGF-1.0
	POS-CEGM-1.5	POS-CEGF-1.5
	POS-CEGM-2.5	POS-CEGF-2.5
	POS-CEGM-3.0	POS-CEGF-3.0
	POS-CEGM-4.0	POS-CEGF-4.0

	标示	线规		剥线长度
	no groove	0.14-0.37 mm ²	AWG 26-22	7.5mm
	no groove	0.5 mm ²	AWG 20	7.5mm
	1 groove	0.75 mm ²	AWG 18	7.5mm
	1 groove	1 mm ²	AWG 18	7.5mm
	2 grooves	1.5 mm ²	AWG 16	7.5mm
	3 grooves	2.5 mm ²	AWG 14	7.5mm
	wide groove	3 mm ²	AWG 12	7.5mm
	no groove	4 mm ²	AWG 12	7.5mm

当线规小于0.75mm时, 建议使用辅助装针工具POS-TL15。

注意事项: 冷压压接的工具关系到产品的品质稳定性, 请选择我司推荐使用的工具。

—
工具

冷压钳 	压接线径	型号
	0.5-4mm ²	POS-TL02G
压接线径: 0.14-0.37mm ² 请选择POS-TL02G冷压钳		
退针器 	适用类型	型号
	冷压针 16A	POS-T16

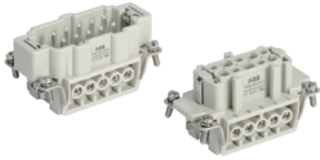
POS-HE-010

常规型插芯

500V 16A 10 +

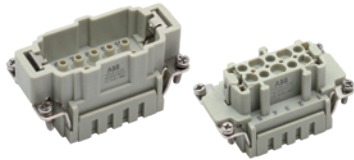
插芯

螺丝连接

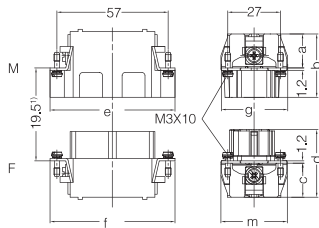


插芯	型号
公	POS-HE-010-M
母	POS-HE-010-F

冷压连接 (冷压针需要另外订购)



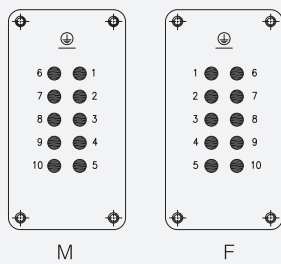
插芯	型号
公	POS-HE-010-MC ¹⁾
母	POS-HE-010-FC ¹⁾



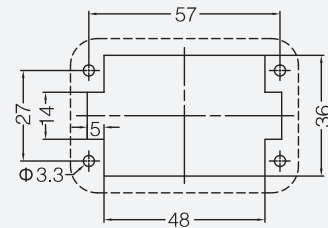
1) 接插体之间最大距离21mm

	a	b	e	g	c	d	f	m
M/F	16.5	32	64.5	34	16.8	34.2	64	34
MC/FC	18	33	64	34	17.5	35.2	64	34

接插针排序



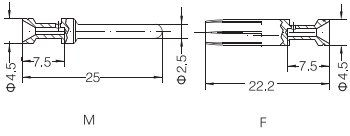
面板安装开孔图



注: 配套外壳: Size H10B, 外壳详细参数见“外壳部分”

—
冷压针

16A 冷压针		
接触电阻 $\leq 1\text{m}\Omega$	公	母
镀银 	POS-CESM-0.37	POS-CESF-0.37
	POS-CESM-0.50	POS-CESF-0.50
	POS-CESM-0.75	POS-CESF-0.75
	POS-CESM-1.0	POS-CESF-1.0
	POS-CESM-1.5	POS-CESF-1.5
	POS-CESM-2.5	POS-CESF-2.5
	POS-CESM-3.0	POS-CESF-3.0
	POS-CESM-4.0	POS-CESF-4.0
镀金 	POS-CEGM-0.37	POS-CEGF-0.37
	POS-CEGM-0.50	POS-CEGF-0.50
	POS-CEGM-0.75	POS-CEGF-0.75
	POS-CEGM-1.0	POS-CEGF-1.0
	POS-CEGM-1.5	POS-CEGF-1.5
	POS-CEGM-2.5	POS-CEGF-2.5
	POS-CEGM-3.0	POS-CEGF-3.0
	POS-CEGM-4.0	POS-CEGF-4.0

	标示	线规		剥线长度
	no groove	0.14-0.37 mm ²	AWG 26-22	7.5mm
	no groove	0.5 mm ²	AWG 20	7.5mm
	1 groove	0.75 mm ²	AWG 18	7.5mm
	1 groove	1 mm ²	AWG 18	7.5mm
	2 grooves	1.5 mm ²	AWG 16	7.5mm
	3 grooves	2.5 mm ²	AWG 14	7.5mm
	wide groove	3 mm ²	AWG 12	7.5mm
	no groove	4 mm ²	AWG 12	7.5mm

当线规小于0.75mm时, 建议使用辅助装针工具POS-TL15。

注意事项: 冷压压接的工具关系到产品的品质稳定性, 请选择我司推荐使用的工具。

—
工具

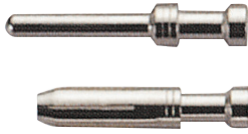
冷压钳 	压接线径	型号
	0.5-4mm ²	POS-TL02G
压接线径: 0.14-0.37mm ² 请选择POS-TL02G冷压钳		
退针器 	适用类型	型号
	冷压针 16A	POS-T16

冷压针

16A 冷压针

接触电阻 $\leq 1\text{m}\Omega$

镀银



公

POS-CESM-0.37

POS-CESM-0.50

POS-CESM-0.75

POS-CESM-1.0

POS-CESM-1.5

POS-CESM-2.5

POS-CESM-3.0

POS-CESM-4.0

母

POS-CESF-0.37

POS-CESF-0.50

POS-CESF-0.75

POS-CESF-1.0

POS-CESF-1.5

POS-CESF-2.5

POS-CESF-3.0

POS-CESF-4.0

镀金



POS-CEGM-0.37

POS-CEGM-0.50

POS-CEGM-0.75

POS-CEGM-1.0

POS-CEGM-1.5

POS-CEGM-2.5

POS-CEGM-3.0

POS-CEGM-4.0

POS-CEGF-0.37

POS-CEGF-0.50

POS-CEGF-0.75

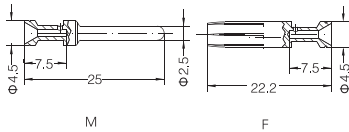
POS-CEGF-1.0

POS-CEGF-1.5

POS-CEGF-2.5

POS-CEGF-3.0

POS-CEGF-4.0



标示	线规		剥线长度
no groove	0.14-0.37 mm ²	AWG 26-22	7.5mm
no groove	0.5 mm ²	AWG 20	7.5mm
1 groove	0.75 mm ²	AWG 18	7.5mm
1 groove	1 mm ²	AWG 18	7.5mm
2 grooves	1.5 mm ²	AWG 16	7.5mm
3 grooves	2.5 mm ²	AWG 14	7.5mm
wide groove	3 mm ²	AWG 12	7.5mm
no groove	4 mm ²	AWG 12	7.5mm

当线规小于0.75mm时, 建议使用辅助装针工具POS-TL15。

注意事项: 冷压压接的工具关系到产品的品质稳定性, 请选择我司推荐使用的工具。

工具

冷压钳



压接线径

0.5-4mm²

型号

POS-TL02G

压接线径: 0.14-0.37mm² 请选择POS-TL02G冷压钳

退针器



适用类型

冷压针 16A

型号

POS-T16

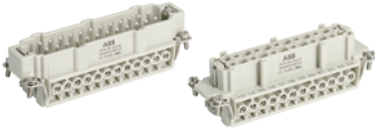
POS-HE-024

常规型插芯

500V 16A 24 + 

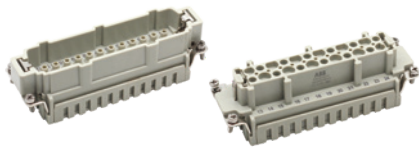
插芯

螺丝连接

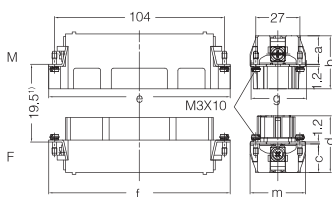


插芯	型号
公	POS-HE-024-M
母	POS-HE-024-F

冷压连接 (冷压针需要另外订购)



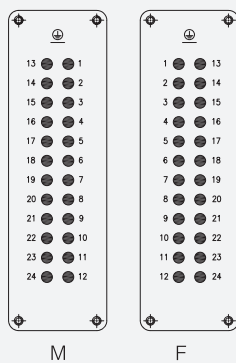
插芯	型号
公	POS-HE-024-MC ¹⁾
母	POS-HE-024-FC ¹⁾



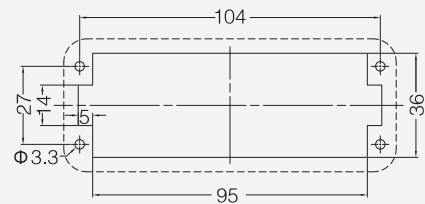
1) 接插体之间最大距离21mm

	a	b	e	g	c	d	f	m
M/F	17	32.5	111	33.5	17	34.5	111	33.5
MC/FC	18.3	33.5	111	34	18.3	35.5	111	34

接插针排序

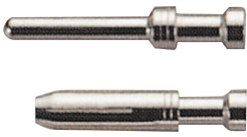



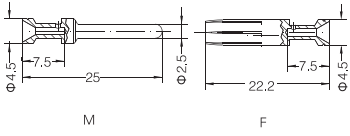
面板安装开孔图



注: 配套外壳: Size H24B, 外壳详细参数见“外壳部分”

—
冷压针


16A 冷压针		
接触电阻 $\leq 1\text{m}\Omega$	公	母
镀银 	POS-CESM-0.37	POS-CESF-0.37
	POS-CESM-0.50	POS-CESF-0.50
	POS-CESM-0.75	POS-CESF-0.75
	POS-CESM-1.0	POS-CESF-1.0
	POS-CESM-1.5	POS-CESF-1.5
	POS-CESM-2.5	POS-CESF-2.5
	POS-CESM-3.0	POS-CESF-3.0
	POS-CESM-4.0	POS-CESF-4.0
镀金 	POS-CEGM-0.37	POS-CEGF-0.37
	POS-CEGM-0.50	POS-CEGF-0.50
	POS-CEGM-0.75	POS-CEGF-0.75
	POS-CEGM-1.0	POS-CEGF-1.0
	POS-CEGM-1.5	POS-CEGF-1.5
	POS-CEGM-2.5	POS-CEGF-2.5
	POS-CEGM-3.0	POS-CEGF-3.0
	POS-CEGM-4.0	POS-CEGF-4.0

	标示	线规		剥线长度
	no groove	0.14-0.37 mm ²	AWG 26-22	7.5mm
	no groove	0.5 mm ²	AWG 20	7.5mm
	1 groove	0.75 mm ²	AWG 18	7.5mm
	1 groove	1 mm ²	AWG 18	7.5mm
	2 grooves	1.5 mm ²	AWG 16	7.5mm
	3 grooves	2.5 mm ²	AWG 14	7.5mm
	wide groove	3 mm ²	AWG 12	7.5mm
	no groove	4 mm ²	AWG 12	7.5mm

当线规小于0.75mm时, 建议使用辅助装针工具POS-TL15。

注意事项: 冷压压接的工具关系到产品的品质稳定性, 请选择我司推荐使用的工具。

—
工具

冷压钳 	压接线径	型号
	0.5-4mm ²	POS-TL02G
压接线径: 0.14-0.37mm ² 请选择POS-TL02G冷压钳		
退针器 	适用类型	型号
	冷压针 16A	POS-T16

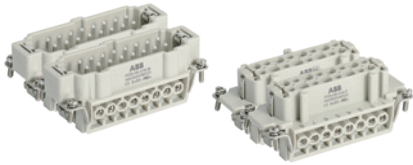
POS-HE-032

常规型插芯

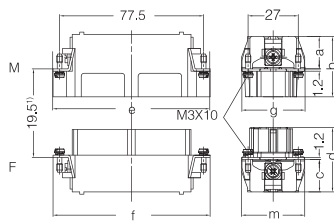
500V 16A 32 + 

插芯

螺丝连接



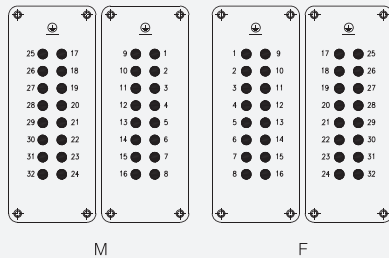
插芯	型号
公	POS-HE-016-M
	POS-HE-016-M(17-32)
母	POS-HE-016-F
	POS-HE-016-F(17-32)



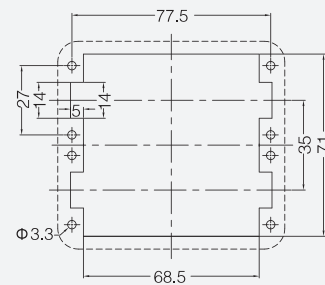
1) 接插体之间最大距离21mm

	a	b	e	g	c	d	f	m
M/F	17	32.5	84.2	34	17	34.5	84.2	33.5

接插针排序





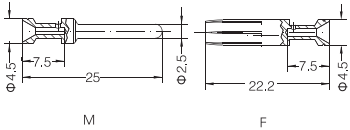
面板安装开孔图



注: 配套外壳: Size H32B, 外壳详细参数见“外壳部分”

—
冷压针

16A 冷压针		
接触电阻 $\leq 1\text{m}\Omega$	公	母
镀银 	POS-CESM-0.37	POS-CESF-0.37
	POS-CESM-0.50	POS-CESF-0.50
	POS-CESM-0.75	POS-CESF-0.75
	POS-CESM-1.0	POS-CESF-1.0
	POS-CESM-1.5	POS-CESF-1.5
	POS-CESM-2.5	POS-CESF-2.5
	POS-CESM-3.0	POS-CESF-3.0
	POS-CESM-4.0	POS-CESF-4.0
镀金 	POS-CEGM-0.37	POS-CEGF-0.37
	POS-CEGM-0.50	POS-CEGF-0.50
	POS-CEGM-0.75	POS-CEGF-0.75
	POS-CEGM-1.0	POS-CEGF-1.0
	POS-CEGM-1.5	POS-CEGF-1.5
	POS-CEGM-2.5	POS-CEGF-2.5
	POS-CEGM-3.0	POS-CEGF-3.0
	POS-CEGM-4.0	POS-CEGF-4.0

	标示	线规		剥线长度
	no groove	0.14-0.37 mm ²	AWG 26-22	7.5mm
	no groove	0.5 mm ²	AWG 20	7.5mm
	1 groove	0.75 mm ²	AWG 18	7.5mm
	1 groove	1 mm ²	AWG 18	7.5mm
	2 grooves	1.5 mm ²	AWG 16	7.5mm
	3 grooves	2.5 mm ²	AWG 14	7.5mm
	wide groove	3 mm ²	AWG 12	7.5mm
	no groove	4 mm ²	AWG 12	7.5mm

当线规小于0.75mm时, 建议使用辅助装针工具POS-TL15。

注意事项: 冷压压接的工具关系到产品的品质稳定性, 请选择我司推荐使用的工具。

—
工具

冷压钳 	压接线径	型号
	0.5-4mm ²	POS-TL02G
压接线径: 0.14-0.37mm ² 请选择POS-TL02G冷压钳		
退针器 	适用类型	型号
	冷压针 16A	POS-T16

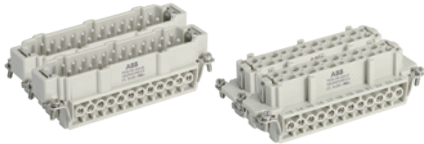
POS-HE-048

常规型插芯

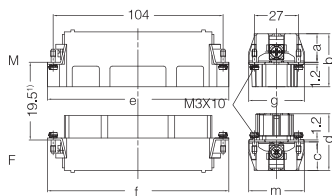
500V 16A 48 +

插芯

螺丝连接



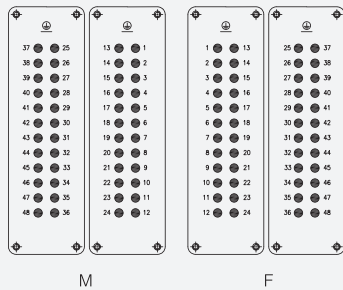
插芯	型号
公	POS-HE-024-M
	POS-HE-024-M(25-48)
母	POS-HE-024-F
	POS-HE-024-F(25-48)



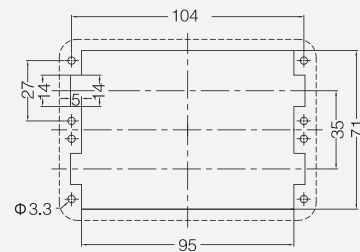
1) 接插体之间最大距离21mm

	a	b	e	g	c	d	f	m
M/F	17	32.5	111	33.5	17	34.5	111	33.5

接插针排序

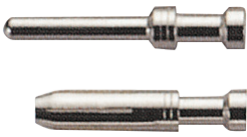



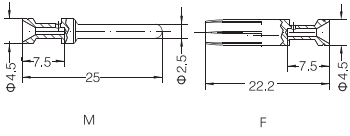
面板安装开孔图



注: 配套外壳: Size H48B, 外壳详细参数见“外壳部分”

—
冷压针


16A 冷压针		
接触电阻 $\leq 1\text{m}\Omega$	公	母
镀银 	POS-CESM-0.37	POS-CESF-0.37
	POS-CESM-0.50	POS-CESF-0.50
	POS-CESM-0.75	POS-CESF-0.75
	POS-CESM-1.0	POS-CESF-1.0
	POS-CESM-1.5	POS-CESF-1.5
	POS-CESM-2.5	POS-CESF-2.5
	POS-CESM-3.0	POS-CESF-3.0
	POS-CESM-4.0	POS-CESF-4.0
镀金 	POS-CEGM-0.37	POS-CEGF-0.37
	POS-CEGM-0.50	POS-CEGF-0.50
	POS-CEGM-0.75	POS-CEGF-0.75
	POS-CEGM-1.0	POS-CEGF-1.0
	POS-CEGM-1.5	POS-CEGF-1.5
	POS-CEGM-2.5	POS-CEGF-2.5
	POS-CEGM-3.0	POS-CEGF-3.0
	POS-CEGM-4.0	POS-CEGF-4.0

	标示	线规		剥线长度
	no groove	0.14-0.37 mm ²	AWG 26-22	7.5mm
	no groove	0.5 mm ²	AWG 20	7.5mm
	1 groove	0.75 mm ²	AWG 18	7.5mm
	1 groove	1 mm ²	AWG 18	7.5mm
	2 grooves	1.5 mm ²	AWG 16	7.5mm
	3 grooves	2.5 mm ²	AWG 14	7.5mm
	wide groove	3 mm ²	AWG 12	7.5mm
	no groove	4 mm ²	AWG 12	7.5mm

当线规小于0.75mm时, 建议使用辅助装针工具POS-TL15。

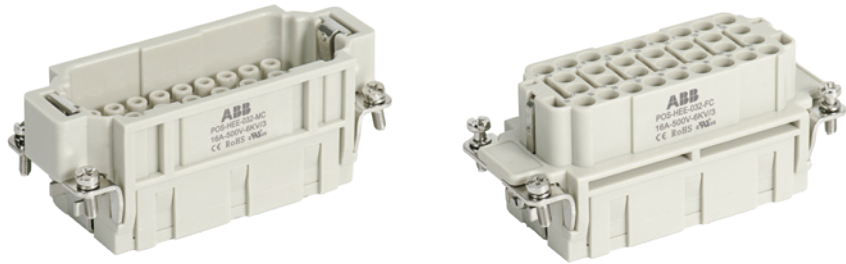
注意事项: 冷压压接的工具关系到产品的品质稳定性, 请选择我司推荐使用的工具。

—
工具

冷压钳 	压接线径	型号
	0.5-4mm ² 压接线径: 0.14-0.37mm ² 请选择POS-TL02G冷压钳	POS-TL02G
退针器 	适用类型	型号
	冷压针 16A	POS-T16

POS-HEE

技术特性



电流负载能力

电流负载能力所受的限制主要来自包含接插针的接插体可承受的最大温度

规范

DIN EN 60 664
DIN EN 61 984

接插体

接插件针数

10,18,32,46,64,92
64(2x32),92(2x46)+PE

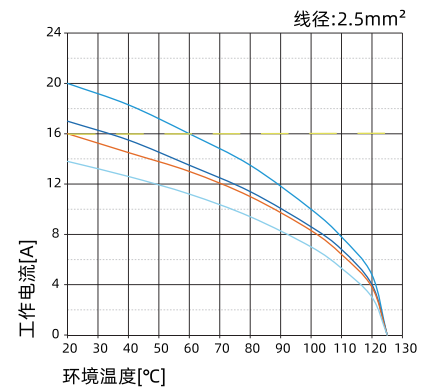
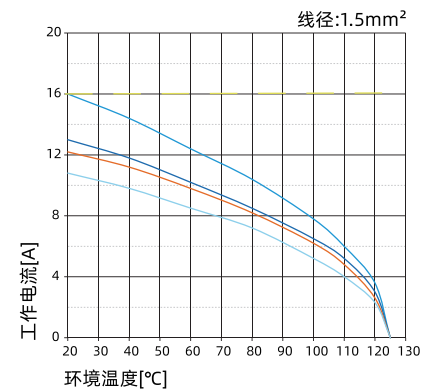
工作电流 (见负载图)	16 A	500V	6 KV	3
工作电压				
额定脉冲耐受电压				
污染等级				

绝缘电阻	$\geq 10^{10} \Omega$
材料	聚碳酸酯
阻燃等级UL94	VO
工作温度范围	-40°C ~ +125°C
插拔次数	≥ 500
据UL/CSA工作电压	600V

接插针

材料	铜
表面处理	镀银
接触电阻	$\leq 1\text{m}\Omega$
接线形式	冷压压接
导线规格	0.14-4.0mm ² (AWG26-12)
剥线长度	7.5mm

测试和控制过程依据DIN IEC 60512-5



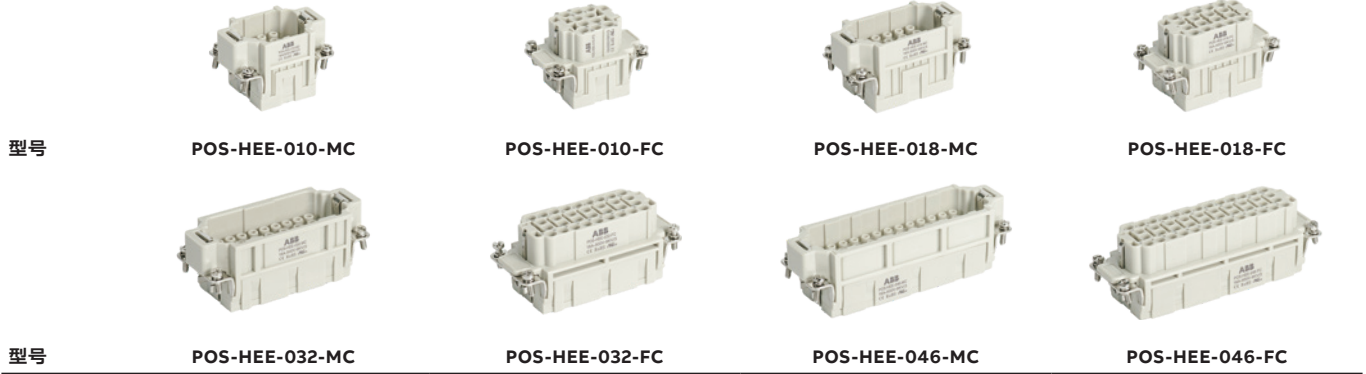
— HEE-010 — HEE-032
— HEE-018 — HEE-046

POS-HEE

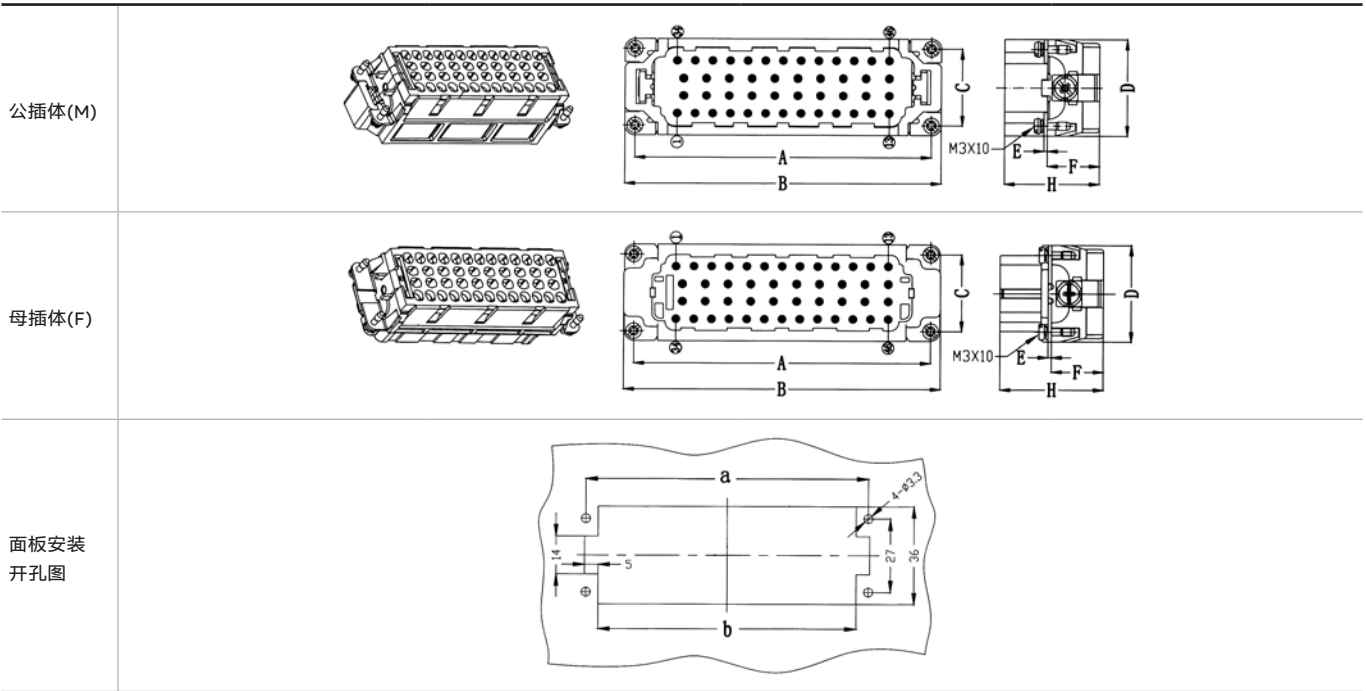
接插件针数

10, 18, 32, 46 + ⊕

插芯 500V 16A



尺寸图



注: 配套外壳: Size H6B, H10B, H16B, H24B
外壳详细参数见“外壳部分”

开孔尺寸

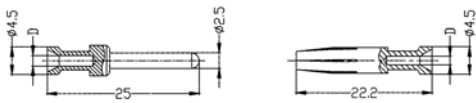
型号	a	b
POS-H6B	44	35
POS-H10B	57	48
POS-H16B	77.5	68.5
POS-H24B	104	95

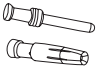
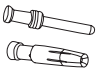
公插体(M)

接插件针数	A	B	C	D	E	F	H
POS-HEE-010	44	51	27	34	1.2	18.3	33.3
POS-HEE-018	57	64	27	34	1.2	18.3	33.3
POS-HEE-032	77.5	84.5	27	34	1.2	18.3	33.3
POS-HEE-046	104	111	27	34	1.2	18.3	33.3

母插体(F)

接插件针数	A	B	C	D	E	F	H
POS-HEE-010	44	51	27	34	1.2	18.2	36.2
POS-HEE-018	57	64	27	34	1.2	18.2	36.2
POS-HEE-032	77.5	84.5	27	34	1.2	18.2	36.2
POS-HEE-046	104	111	27	34	1.2	18.2	36.2



冷压针	导线规格		D	剥线长度
镀金 	0.14-0.37mm ²	AWG 26-22	0.90mm	7.5mm
	0.5mm ²	AWG 20	1.10mm	7.5mm
	0.75mm ²	AWG 18	1.30mm	7.5mm
	1.0mm ²	AWG 18	1.45mm	7.5mm
镀银 	1.5mm ²	AWG 16	1.75mm	7.5mm
	2.5mm ²	AWG 14	2.25mm	7.5mm
	3.0mm ²	AWG 12	2.55mm	7.5mm
	4.0mm ²	AWG 12	2.85mm	7.5mm

注: 16A冷压针需另外订购, 订货号详情请参见第111页

POS-HEEE

技术特性



— 电流负载能力

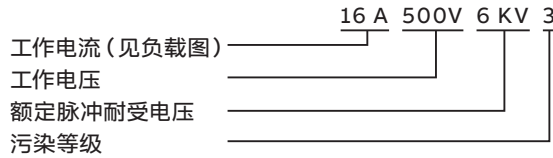
电流负载能力所受的限制主要来自包含接插针的接插体可承受的最大温度

— 规范

DIN EN 60 664
DIN EN 61 984

接插体

接插件针数 20,32,40,48,64,72+PE

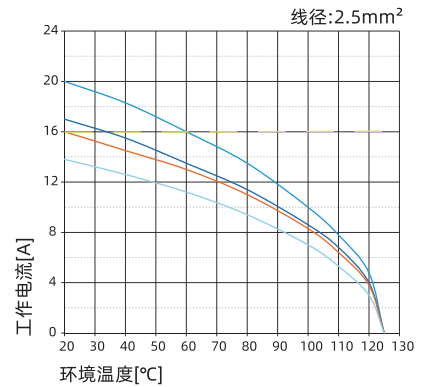
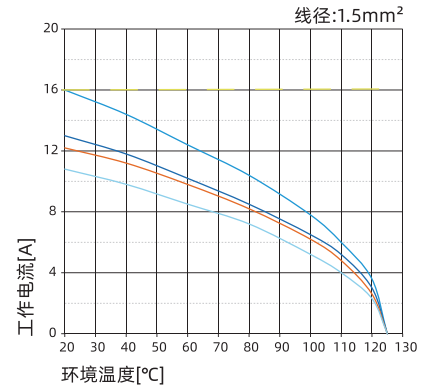


绝缘电阻 $\geq 10^{10} \Omega$
材料 聚碳酸酯
阻燃等级UL94 V0
工作温度范围 $-40^{\circ}\text{C} \sim +125^{\circ}\text{C}$
插拔次数 ≥ 500
据UL/CSA工作电压 600V

接插针

材料 铜
表面处理 镀银
接触电阻 $\leq 1\text{m}\Omega$
接线形式 冷压压接
导线规格 $0.14\text{-}4.0\text{mm}^2$ (AWG26-12)
剥线长度 7.5mm

测试和控制过程依据DIN IEC 60512-5



— HEEE-010 — HEEE-032
— HEEE-018 — HEEE-046

POS-HEEE

接插件针数

20, 32, 40, 48 + 

插芯 500V 16A

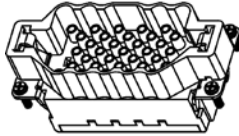
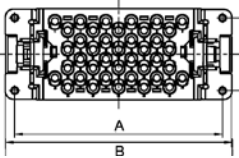
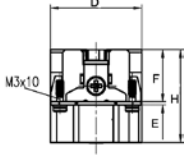
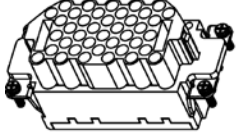
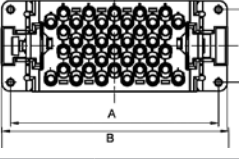
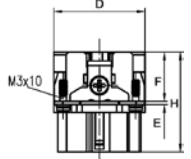
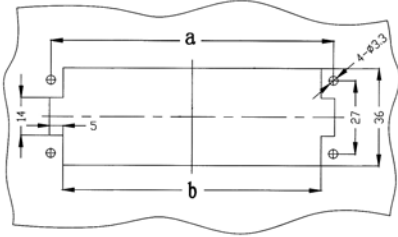


型号

POS-HEEE-048-MC

POS-HEEE-048-FC

尺寸图

公插体(M)			
母插体(F)			
面板安装 开孔图			

注: 配套外壳: Size H6B, H10B, H16B, 外壳详细参数见“外壳部分”

开孔尺寸

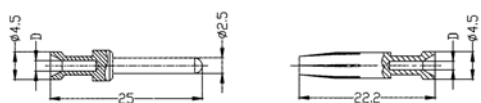
型号	a	b
POS-H6B	44	35
POS-H10B	57	48
POS-H16B	77.5	68.5

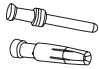
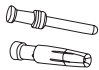
公插体(M)

接插件针数	A	B	C	D	E	F	H
POS-HEEE-020	44	51	27	34	1.2	14.5	33
POS-HEEE-032	57	63.8	27	34	1.2	17.3	33
POS-HEEE-040	77.5	84.5	27	34	1.2	19.3	34.4
POS-HEEE-048	77.5	84.5	27	34	1.2	17.3	33

母插体(F)

接插件针数	A	B	C	D	E	F	H
POS-HEEE-020	44	51	27	34	1.2	14.5	33
POS-HEEE-032	57	63.8	27	34	1.2	17.3	33
POS-HEEE-040	77.5	84.5	27	34	1.2	19.3	34.4
POS-HEEE-048	77.5	84.5	27	34	1.2	17.3	33



冷压针	导线规格		D	剥线长度
镀金 	0.14-0.37mm ²	AWG 26-22	0.90mm	7.5mm
	0.5mm ²	AWG 20	1.10mm	7.5mm
	0.75mm ²	AWG 18	1.30mm	7.5mm
	1.0mm ²	AWG 18	1.45mm	7.5mm
镀银 	1.5mm ²	AWG 16	1.75mm	7.5mm
	2.5mm ²	AWG 14	2.25mm	7.5mm
	3.0mm ²	AWG 12	2.55mm	7.5mm
	4.0mm ²	AWG 12	2.85mm	7.5mm

注: 16A冷压针需另外订购, 订货号详情请参见第111页

POS-HEEE

接插件针数

64, 72 + 

插芯 500V 16A



型号

POS-HEEE-064-MC

POS-HEEE-064-FC

尺寸图

公插体(M)	
母插体(F)	
面板安装 开孔图	

注: 配套外壳: Size H24B, 外壳详细参数见“外壳部分”

开孔尺寸

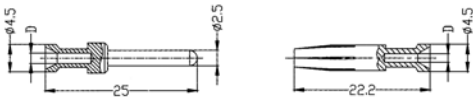
型号	a	b
POS-H24B	104	95

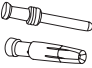
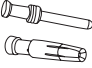
公插体(M)

接插件针数	A	B	C	D	E	F	H
POS-HEEE-064	104	110.5	27	34	1.2	21.2	36.2
POS-HEEE-072	104	111	27	34	1.2	17.3	33

母插体(F)

接插件针数	A	B	C	D	E	F	H
POS-HEEE-064	104	110.5	27	34	1.2	20	39
POS-HEEE-072	104	111	27	34	1.2	18.8	36.5

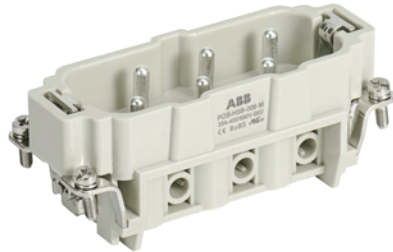


冷压针	导线规格		D	剥线长度
镀金 	0.14-0.37mm ²	AWG 26-22	0.90mm	7.5mm
	0.5mm ²	AWG 20	1.10mm	7.5mm
	0.75mm ²	AWG 18	1.30mm	7.5mm
	1.0mm ²	AWG 18	1.45mm	7.5mm
镀银 	1.5mm ²	AWG 16	1.75mm	7.5mm
	2.5mm ²	AWG 14	2.25mm	7.5mm
	3.0mm ²	AWG 12	2.55mm	7.5mm
	4.0mm ²	AWG 12	2.85mm	7.5mm

注: 16A冷压针需另外订购, 订货号详情请参见第111页

POS-HSB

技术特性



电流负载能力

电流负载能力所受的限制主要来自包含接插针的接插体可承受的最大温度

规范

DIN EN 60 664
DIN EN 61 984

接插体

接插件针数

6,12,(2X6)+PE

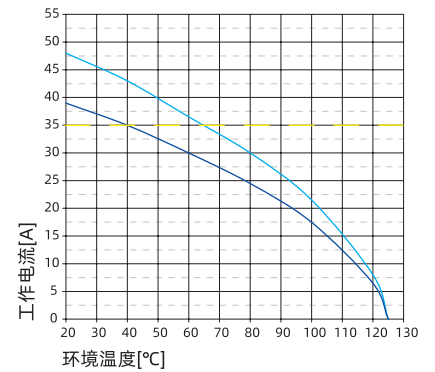
工作电流 (见负载图)	35 A	400V/690V	3	6 KV
工作电压				
污染等级				
额定脉冲耐受电压				

绝缘电阻	$\geq 10^{10} \Omega$
材料	聚碳酸酯
阻燃等级UL94	V0
工作温度范围	-40°C ~ +125°C
插拔次数	≥ 500
据UL/CSA工作电压	600V

接插针

材料	铜
表面处理	镀银
接触电阻	$\leq 1\text{m}\Omega$
接线形式	螺钉连接
导线规格	4.0-6.0mm ² (AWG12-10)
螺钉拧紧力矩	1.2Nm

测试和控制过程依据DIN IEC 60512-5



— 线径: 6mm²

— 线径: 4mm²

POS-HSB

接插件针数

6, 12(2X6) + ⊕

插芯 400/690V 35A



型号	POS-HSB-006-M	POS-HSB-006-F	POS-HSB-006-M POS-HSB-006-M(7-12)	POS-HSB-006-F POS-HSB-006-F(7-12)
----	---------------	---------------	--------------------------------------	--------------------------------------

尺寸图

公插体(M)			
母插体(F)			
面板安装 开孔图			

注: 配套外壳: Size H16B, H32B, 外壳详细参数见“外壳部分”

POS-HQ

技术特性



电流负载能力

电流负载能力所受的限制主要来自包含接插针的接插体可承受的最大温度

规范

DIN EN 60 664
DIN EN 61 984

接插体

接插件针数

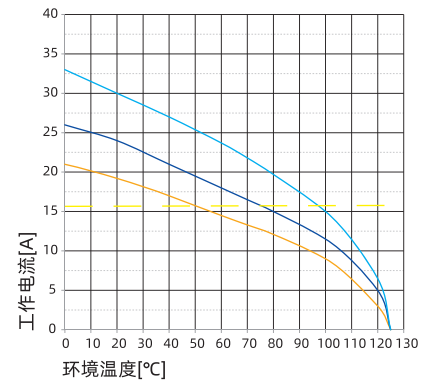
5+PE

工作电流 (见负载图)	16 A	230V/400V	4 KV	3
工作电压				
额定脉冲耐受电压				
污染等级				
当污染程度2时参	16A 320/500 V 4KV 2			
绝缘电阻	$\geq 10^{10} \Omega$			
材料	聚碳酸酯			
阻燃等级UL94	V0			
工作温度范围	-40°C ~ +125°C			
插拔次数	≥ 500			
据UL/CSA工作电压	600V			

接插针

材料	铜
表面处理	镀金 镀银
接触电阻	$\leq 1\text{m}\Omega$
接线形式	冷压压接
导线规格	0.14-4.0mm ² (AWG26-12)
PE导线规格	2.5mm ² (AWG14)

测试和控制过程依据DIN IEC 60512-5



— 导线截面: 2.5mm²
— 导线截面: 1.5mm²
— 导线截面: 1.0mm²

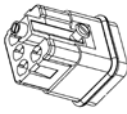
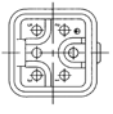
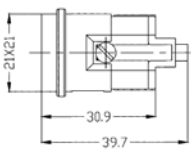
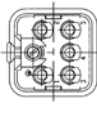
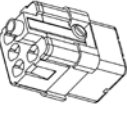
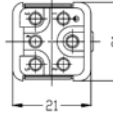
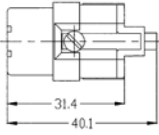
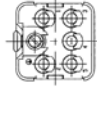
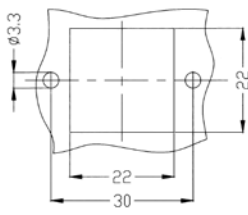
POS-HQ
接插件针数
5+ 

插芯 230/400V 16A



型号 **POS-HQ-005/0-MC** **POS-HQ-005/0-FC**

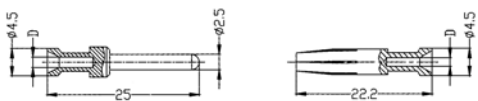
尺寸图

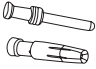
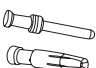
公插体(M)				
母插体(F)				
面板安装 开孔图				

安装示意图



注: 配套外壳: Size H3A
外壳详细参数见“外壳部分”



冷压针	导线规格		D	剥线长度
镀金 	0.14-0.37mm ²	AWG 26-22	0.90mm	7.5mm
	0.5mm ²	AWG 20	1.10mm	7.5mm
	0.75mm ²	AWG 18	1.30mm	7.5mm
	1.0mm ²	AWG 18	1.45mm	7.5mm
镀银 	1.5mm ²	AWG 16	1.75mm	7.5mm
	2.5mm ²	AWG 14	2.25mm	7.5mm
	3.0mm ²	AWG 12	2.55mm	7.5mm
	4.0mm ²	AWG 12	2.85mm	7.5mm

注: 16A冷压针需另外订购, 订货号详情请参见第111页

POS-HQ

技术特性



电流负载能力

电流负载能力所受的限制主要来自包含接插针的接插体可承受的最大温度

规范

DIN EN 60 664
DIN EN 61 984

接插体

接插件针数

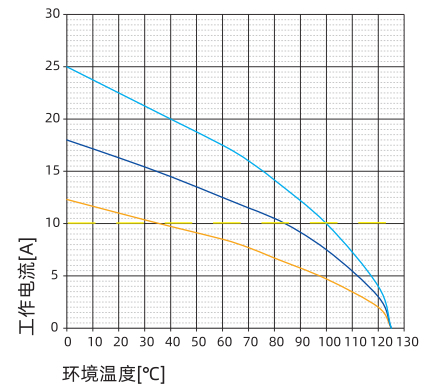
7+PE

工作电流 (见负载图)	10 A	400V	6 KV	3
工作电压				
额定脉冲耐受电压				
污染等级				
当污染程度2时参	10A 400/690 V 6KV 2			
绝缘电阻	$\geq 10^{10} \Omega$			
材料	聚碳酸酯			
阻燃等级UL94	V0			
工作温度范围	-40°C ~ +125°C			
插拔次数	≥ 500			
据UL/CSA工作电压	600V			

接插针

材料	铜
表面处理	镀金 镀银
接触电阻	$\leq 3m\Omega$
接线形式	冷压压接
导线规格	0.14-2.5mm ² (AWG26-14)
PE导线规格	2.5mm ² (AWG14)

测试和控制过程依据DIN IEC 60512-5



— 导线截面: 2.5mm²
— 导线截面: 1.5mm²
— 导线截面: 0.75mm²

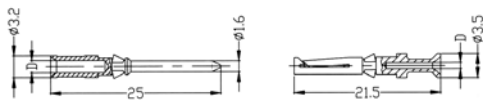
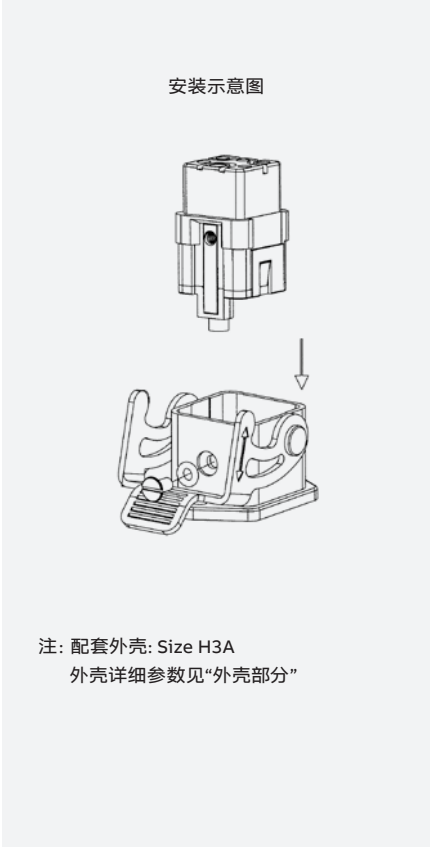
POS-HQ

接插件针数
7+⊕

插芯 400V 10A



型号	POS-HQ-007/0-MC	POS-HQ-007/0-FC
尺寸图		
公插体(M)		
母插体(F)		
面板安装 开孔图		



冷压针	导线规格		D	剥线长度
镀金 	0.14-0.37mm ²	AWG 26-22	0.90mm	8mm
	0.5mm ²	AWG 20	1.10mm	8mm
	0.75mm ²	AWG 18	1.30mm	8mm
镀银 	1.0mm ²	AWG 18	1.45mm	8mm
	1.5mm ²	AWG 16	1.75mm	8mm
	2.5mm ²	AWG 14	2.25mm	6mm

注: 10A冷压针需另外订购, 订货号详情请参见第110页

POS-HQ-008/0

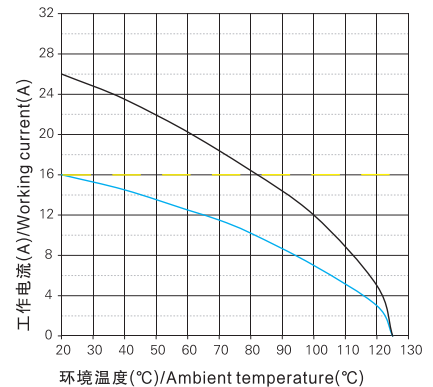
紧凑小体积型插芯



技术参数

规范/认证	
规范	DIN EN 60 664 DIN EN 61 984
插芯	
插插件针数	8+PE
依据EN61 984的额定电压	
-额定电流	16A
-额定电压	500V
-额定脉冲电压	6KV
-污染程度	3
-污染程度2时的参数	16A 400/690V 6KV 2
安装金属外壳时	16A 400/690V 4KV 2
依据UL/CSA额定电压	600V
绝缘电阻	$\geq 10^{10}\Omega$
材料	聚碳酸酯
工作温度范围	-40°C...+125°C
依据UL94的阻燃等级	V0
可拔插次数	≥ 500
插针	
-材料	铜合金
-表面处理	镀银 镀金
接触电阻	$\leq 1\text{m}\Omega$
冷压连接	
-mm ²	0.14-4mm ² (部分装备情况下 可达到4mm)
-AWG	26-12
外壳	
-材料	热塑性塑料
-联锁元件	聚酰胺(尼龙)
-外壳密封	丁腈橡胶/NBR
-工作温度范围	-40°C...+125°C
依据UL94的阻燃等级	V0
联锁状态下依据DIN En60 529	IP65
的防护等级	

金属外壳	
-材料	金属
-联锁元件	不锈钢
-外壳密封	丁腈橡胶/NBR
-工作温度范围	-40°C...+125°C
联锁状态下依据DIN En60 529	IP65
的防护等级	
电流负载能力	
电流负载能力所受的限制主要来自包装合接插针的接插体可承受的最大温度测试和控制过程依据DIN EN 60512-5	



— 导线截面: 2.5mm²
— 导线截面: 2.5mm²

POS-HQ-008/0

紧凑小体积型插芯

8+ 

插芯

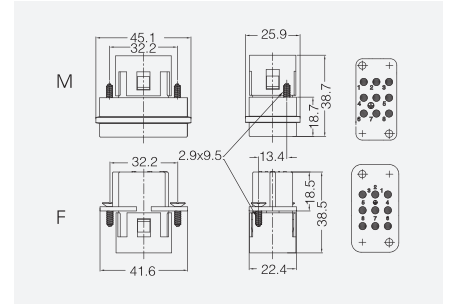
插芯 500V 16A

冷压连接 (冷压针需要另外订购)



插芯	型号
公	POS-HQ-008/0-MC ¹⁾
母	POS-HQ-008/0-FC ¹⁾

1)可搭配PCB适配器。



注: 配套外壳: Size HC, 外壳详细参数见“外壳部分”

冷压针

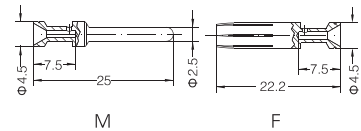
16A 冷压针

接触电阻	≤1mΩ	
镀银	公	母
	POS-CESM-0.37	POS-CESF-0.37
	POS-CESM-0.50	POS-CESF-0.50
	POS-CESM-0.75	POS-CESF-0.75
	POS-CESM-1.0	POS-CESF-1.0
	POS-CESM-1.5	POS-CESF-1.5
	POS-CESM-2.5	POS-CESF-2.5
	POS-CESM-3.0	POS-CESF-3.0
	POS-CESM-4.0	POS-CESF-4.0



镀金

	POS-CEGM-0.37	POS-CEGF-0.37
	POS-CEGM-0.50	POS-CEGF-0.50
	POS-CEGM-0.75	POS-CEGF-0.75
	POS-CEGM-1.0	POS-CEGF-1.0
	POS-CEGM-1.5	POS-CEGF-1.5
	POS-CEGM-2.5	POS-CEGF-2.5
	POS-CEGM-3.0	POS-CEGF-3.0
	POS-CEGM-4.0	POS-CEGF-4.0




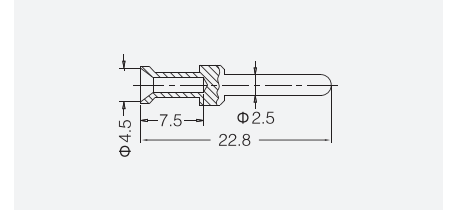
标示	线规		剥线
no groove	0.14-0.37mm ²	AWG 26-22	7.5mm
no groove	0.5mm ²	AWG 20	7.5mm
1 groove	0.75mm ²	AWG 18	7.5mm
1 groove	1mm ²	AWG 18	7.5mm
2 groove	1.5mm ²	AWG 16	7.5mm
3 groove	2.5mm ²	AWG 14	7.5mm
wide groove	3mm ²	AWG 12	7.5mm
no groove	4mm ²	AWG 12	7.5mm

当线规小于0.75mm时, 建议使用辅助装针工具POS-TL15。



注意事项: 冷压压接的工具关系到产品的品质稳定性, 请选择我司推荐使用的工具。

保险延迟针

镀银	线规	型号
	1	POS-CESM-1.0R
	1.5	POS-CESM-1.5R
	2.5	POS-CESM-2.5R



工具

冷压钳	压接线径	型号
	0.5-4mm ²	POS-TL02G
	压接线径: 0.14-37mm ² 请选择POS-TL02G冷压钳	
退针器	适用类型	型号
	16A冷压针	POS-T16

POS-HQ

技术特性



电流负载能力

电流负载能力所受的限制主要来自包含接插针的接插体可承受的最大温度

规范

DIN EN 60 664
DIN EN 61 984

接插体

接插件针数

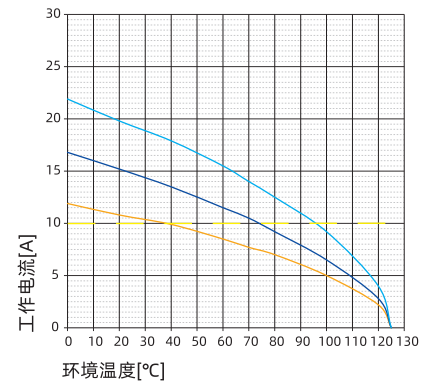
12+PE

工作电流 (见负载图)	10 A	400V	6 KV	3
工作电压				
额定脉冲耐受电压				
污染等级				
当污染程度2时参	10A	400/690 V	6KV	2
绝缘电阻	$\geq 10^{10} \Omega$			
材料	聚碳酸酯			
阻燃等级UL94	V0			
工作温度范围	-40°C ~ +125°C			
插拔次数	≥ 500			

接插针

材料	铜
表面处理	镀金 镀银
接触电阻	$\leq 3m\Omega$
接线形式	冷压压接
导线规格	0.14-2.5mm ² (AWG26-14)
PE导线规格	0.5-2.5mm ² (AWG20-14)

测试和控制过程依据DIN IEC 60512-5



— 导线截面: 2.5mm²
— 导线截面: 1.5mm²
— 导线截面: 0.75mm²

POS-HQ

接插件针数

12+ 

插芯 400V 10A

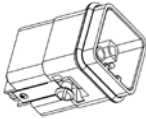
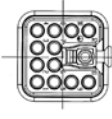
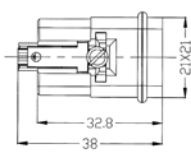
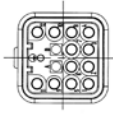
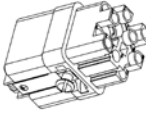
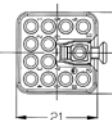
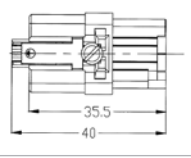
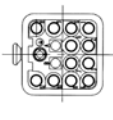
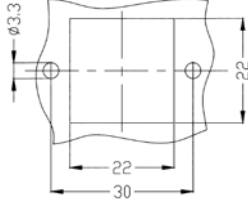


型号

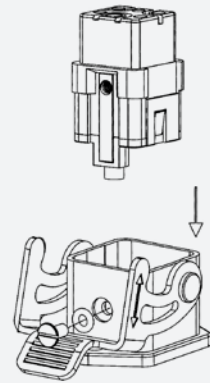
POS-HQ-012/0-MC

POS-HQ-012/0-FC

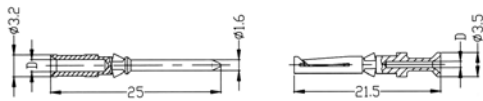
尺寸图





公插体(M)				
母插体(F)				
面板安装 开孔图				

安装示意图



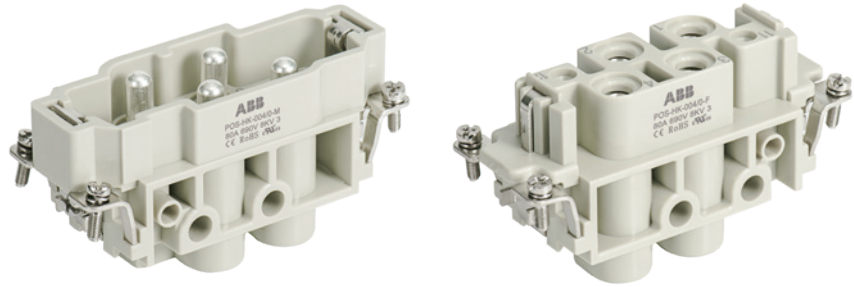
注: 配套外壳: Size H3A
外壳详细参数见“外壳部分”



冷压针	导线规格		D	剥线长度
镀金	0.14-0.37mm ²	AWG 26-22	0.90mm	8mm
	0.5mm ²	AWG 20	1.10mm	8mm
	0.75mm ²	AWG 18	1.30mm	8mm
镀银	1.0mm ²	AWG 18	1.45mm	8mm
	1.5mm ²	AWG 16	1.75mm	8mm
	2.5mm ²	AWG 14	2.25mm	6mm

注: 10A冷压针需另外订购, 订货号详情请参见第110页

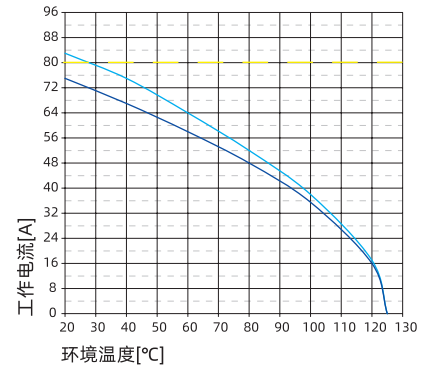
POS-HK 技术特性



一 电流负载能力

电流负载能力所受的限制主要来自包含接插针的接插体可承受的最大温度

测试和控制过程依据DIN IEC 60512-5



一 规范

DIN EN 60 664
DIN EN 61 984

接插体

接插件针数

4/0+PE, 4/2+PE

电源

80 A 830V 3 8 KV

工作电流

工作电压

污染等级

额定脉冲耐受电压

信号

16 A 400V 3 6 KV

工作电流

工作电压

污染等级

额定脉冲耐受电压

污染等级2时的参数

16A 400/690V 2 6KV

据UL/CSA工作电压

600V/300V

材料

聚碳酸酯

绝缘电阻

≥10¹⁰ Ω

阻燃等级UL94

V0

工作温度范围

-40°C ~ +125°C

插拔次数

≥ 500

接插针

材料

铜

表面处理

镀银

接触电阻

电源 ≤ 3mΩ

信号 ≤ 1mΩ

接线形式

螺钉连接

导线规格

电源 1.5-16mm² (AWG16-6)

信号 1.0-2.5mm² (AWG18-14)

螺钉拧紧力矩


信号 0.5Nm

电源

mm ²	1.5	2.5	4	6	10	16
N.m	1.2	2	3	3	3	3

POS-HK

接插件针数

4/0, 4/2 + 

插芯 830/400V 80/16A



型号

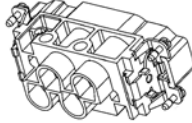
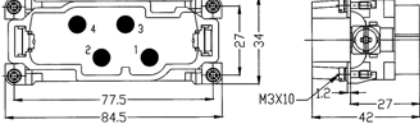
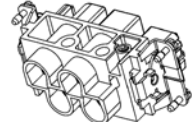
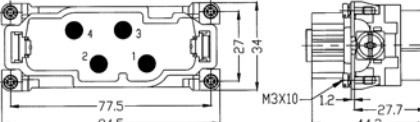
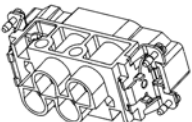
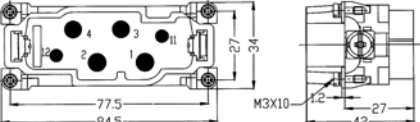
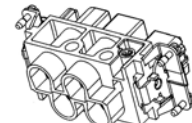
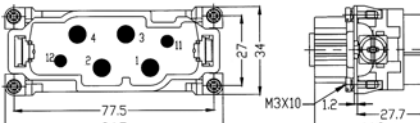
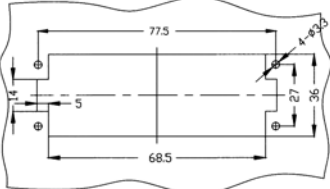
POS-HK-004/0-M

POS-HK-004/0-F

POS-HK-004/2-M

POS-HK-004/2-F

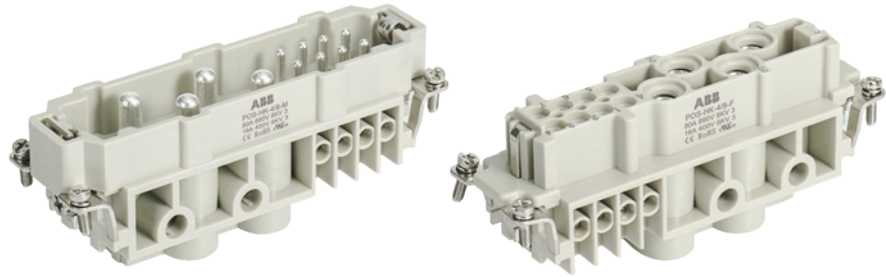
尺寸图

公插体(M)			POS-HK-004/0-M
母插体(F)			POS-HK-004/0-F
公插体(M)			POS-HK-004/2-M
母插体(F)			POS-HK-004/2-F
面板安装 开孔图			

注: 配套外壳: Size H16B, 外壳详细参数见“外壳部分”

POS-HK

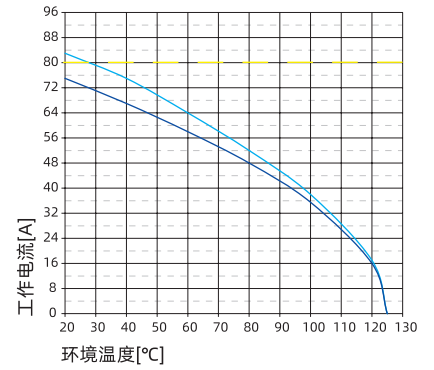
技术特性



— 电流负载能力

电流负载能力所受的限制主要来自包含接插针的接插体可承受的最大温度

测试和控制过程依据DIN IEC 60512-5



— 规范

DIN EN 60 664
DIN EN 61 984

接插体

接插件针数

4/8+PE

电源

工作电流

80 A 400V 3 6 KV

工作电压

污染等级

额定脉冲耐受电压

污染等级2时的参数

信号

工作电流

工作电压

污染等级

额定脉冲耐受电压

据UL/CSA工作电压

材料

绝缘电阻

阻燃等级UL94

工作温度范围

插拔次数

80A 400/690V 2 6KV

16 A 250V 3 4 KV

600V/600V

聚碳酸酯

≥10¹⁰ Ω

V0

-40°C ~ +125°C

≥ 500

接插针

材料

表面处理

接触电阻

接线形式

导线规格

螺钉拧紧力矩

铜

镀银

电源 ≤ 3mΩ

信号 ≤ 1mΩ

螺钉连接

电源 1.5-16mm² (AWG16-6)

信号 0.5-2.5mm² (AWG20-14)

信号 0.5Nm


电源

mm ²	1.5	2.5	4	6	10	16
-----------------	-----	-----	---	---	----	----

N.m	1.2	2	3	3	3	3
-----	-----	---	---	---	---	---

POS-HK

接插件针数

4/8 + 

插芯 400/250V 80/16A



型号

POS-HK-004/8-M

POS-HK-004/8-M

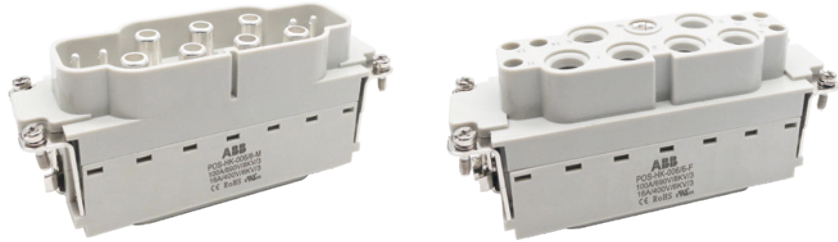
尺寸图

公插体(M)	
母插体(F)	
面板安装 开孔图	

注: 配套外壳: Size H24B, 外壳详细参数见“外壳部分”

POS-HK

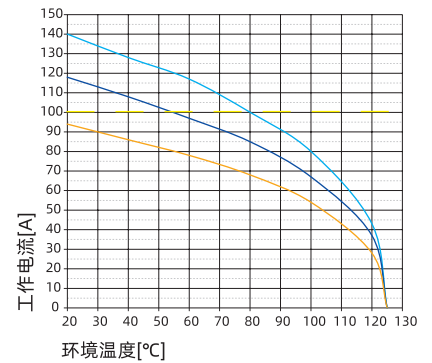
技术特性



电流负载能力

电流负载能力所受的限制主要来自包含接插针的接插体可承受的最大温度

测试和控制过程依据DIN IEC 60512-5



规范

DIN EN 60 664
DIN EN 61 984

接插体

接插件针数

6/6+PE

电源

工作电流

100 A 690 V 3 8KV

工作电压

污染等级

额定脉冲耐受电压

污染等级2时的参数

100A 1000V 2 8KV

信号

16 A 400V 3 6 KV

工作电流

工作电压

污染等级

额定脉冲耐受电压

据UL/CSA工作电压

600V/300V

材料

聚碳酸酯

绝缘电阻

$\geq 10^{10} \Omega$

阻燃等级UL94

V0

工作温度范围

-40°C ~ +125°C

插拔次数

≥ 500

接插针

材料

铜

表面处理

镀银

接触电阻

电源 $\leq 3m\Omega$

信号 $\leq 1m\Omega$

接线形式

螺钉连接

导线规格

电源 16-35mm² (AWG5-2)

信号 0.2-2.5mm² (AWG24-14)

信号 0.5Nm


螺钉拧紧力矩

电源

mm ²	0.2-2.5	16	25	35
N.m	0.8	6	7	8

POS-HK

接插件针数

6/6 + 

插芯 690/400V 100/16A



型号 POS-HK-006/6-M



型号 POS-HK-006/6-F

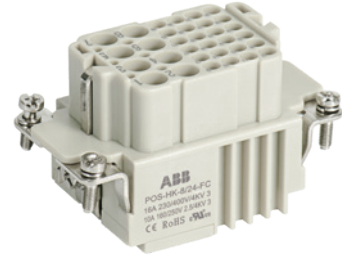
尺寸图

公插体(M)		
母插体(F)		
面板安装 开孔图		

注: 配套外壳: Size H24B, 外壳详细参数见“外壳部分”

POS-HK

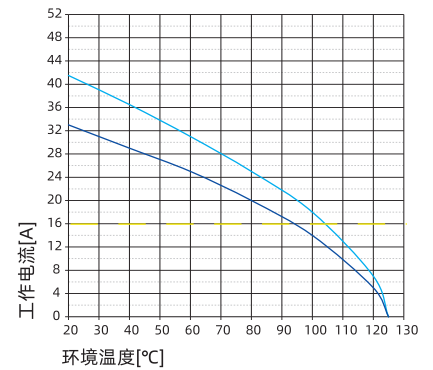
技术特性



电流负载能力

电流负载能力所受的限制主要来自包含接插针的接插体可承受的最大温度

测试和控制过程依据DIN IEC 60512-5



规范

DIN EN 60 664
DIN EN 61 984

接插体

接插件针数

8/24+PE

电源

工作电流

16 A 400 V 3 6KV

工作电压

污染等级

额定脉冲耐受电压

污染等级2时的参数

信号

10 A 160V 3 2.5 KV

工作电流

工作电压

污染等级

额定脉冲耐受电压

据UL/CSA工作电压

600V/300V

材料

聚碳酸酯

绝缘电阻

$\geq 10^{10} \Omega$

阻燃等级UL94

V0

工作温度范围

-40°C ~ +125°C

插拔次数

≥ 500

接插针

材料

铜

表面处理

镀银

镀金

接触电阻

$\leq 1\text{m}\Omega/3\text{m}\Omega$

接线形式

冷压连接

导线规格

0.5-4.0mm² / 0.14-2.5mm²

AWG20-12/26-14

POS-HK

接插件针数

8/24 +

尺寸图

插芯 690/160V, 40/10A

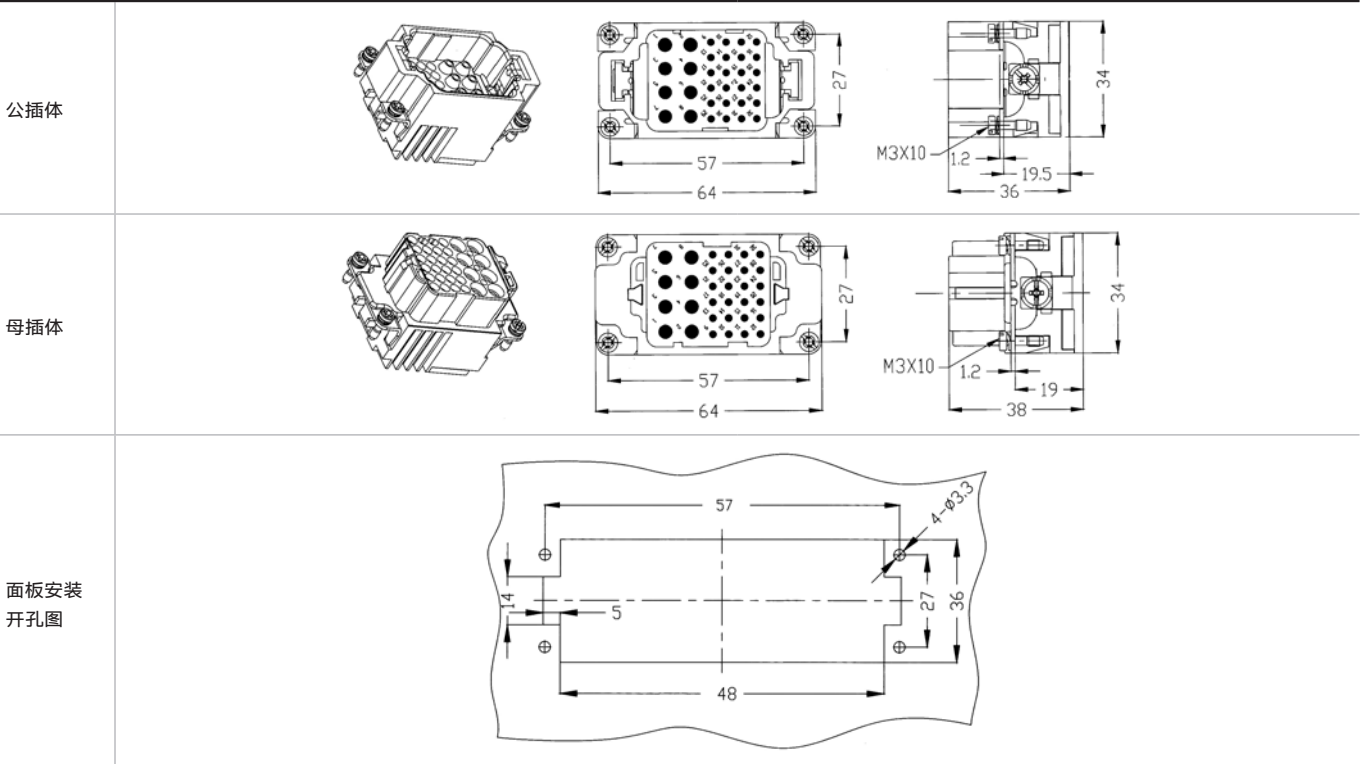


型号

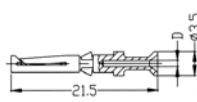
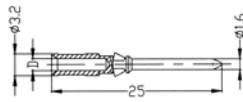
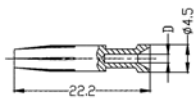
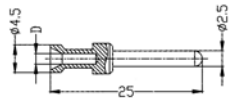
POS-HK-008/24-MC

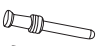


POS-HK-008/24-FC





尺寸图



注: 配套外壳: Size H10B, 外壳详细参数见“外壳部分”



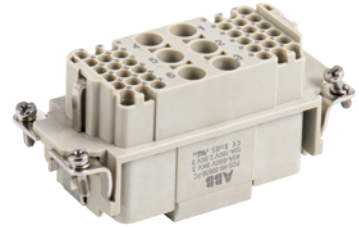
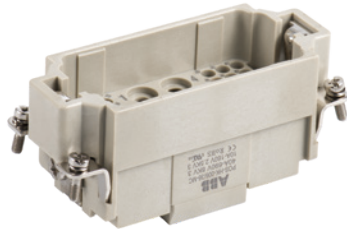
冷压针	导线规格		D	剥线长度
镀金	0.14-0.37mm ²	AWG 26-22	0.90mm	7.5mm
	0.5mm ²	AWG 20	1.10mm	7.5mm
	0.75mm ²	AWG 18	1.30mm	7.5mm
	1.0mm ²	AWG 18	1.45mm	7.5mm
镀银	1.5mm ²	AWG 16	1.75mm	7.5mm
	2.5mm ²	AWG 14	2.25mm	7.5mm
	3.0mm ²	AWG 12	2.55mm	7.5mm
	4.0mm ²	AWG 12	2.85mm	7.5mm

冷压针	导线规格		D	剥线长度
镀金	0.14-0.37mm ²	AWG 26-22	0.90mm	8mm
	0.5mm ²	AWG 20	1.10mm	8mm
	0.75mm ²	AWG 18	1.30mm	8mm
镀银	1.0mm ²	AWG 18	1.45mm	8mm
	1.5mm ²	AWG 16	1.75mm	8mm
	2.5mm ²	AWG 14	2.25mm	6mm

注: 10/40A冷压针需另外订购, 订货号详情请参见第110/111页

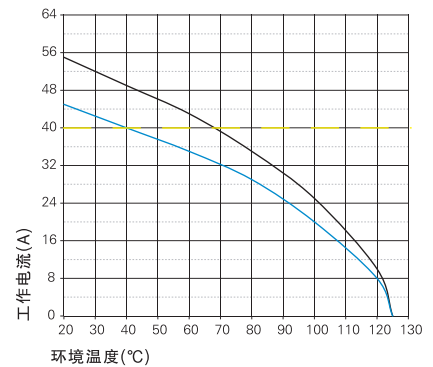
POS-HK-006/36

组合型插芯



技术参数

规范/认证		接触电阻		≤3mΩ
规范	DIN EN 60 664 DIN EN 61 984	冷压连接		
认证	CE	-mm ²	0.14-2.5mm ²	
插芯		-AWG	26-14	
插插件针数	6/36+PE	电流负载能力		
依据EN61 984的额定电压		电流负载能力所受的限制主要来自包装含接插针的接插体可承受的最大温度测试和控制过程 依据DIN EN 60512-5		
电力区				
-额定电流	40A			
-额定电压	690V			
-额定脉冲电压	8KV			
-污染程度	3			
信号区				
-额定电流	10A			
-额定电压	160V			
-额定脉冲电压	2.5KV			
-污染程度	3			
-污染程度2时的参数	10A 4250V 4KV 2			
依据UL/CSA额定电压	600V/300V			
绝缘电阻	≥10 ¹⁰ Ω			
材料	聚碳酸酯			
工作温度范围	-40°C...+125°C			
依据UL94的阻燃等级	V0			
可拔插次数	≥500			
插针				
强电针				
-材料	铜合金			
-表面处理	镀银			
	镀金			
接触电阻	≤1mΩ			
冷压连接				
-mm ²	0.15-6mm ²			
-AWG	16-10			
信号针				
-材料	铜合金			
-表面处理	镀银			
	镀金			



— 导线截面: 6.0mm²
— 导线截面: 4.0mm²

POS-HK-006/36

组合型插芯

6/36 +

插芯 690/160V 40/10A

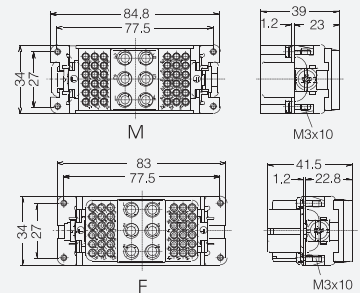
插芯

冷压连接 (冷压针需要另外订购)

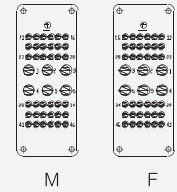


插芯	型号
公	POS- HK-006/36-MC
母	POS- HK-006/36-FC

1) 接插体之间最大距离21mm







接插针排序

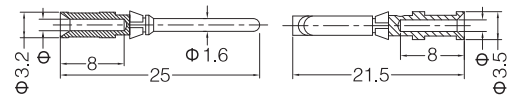


注: 配套外壳 Size 16B, 外壳详细参数见“外壳部分”

冷压针

10A 冷压针

镀银	公	母
	POS-CDSM-0.37	POS-CDSF-0.37
	POS-CDSM-0.50	POS-CDSF-0.50
	POS-CDSM-0.75	POS-CDSF-0.75
	POS-CDSM-1.0	POS-CDSF-1.0
	POS-CDSM-1.5	POS-CDSF-1.5
	POS-CDSM-2.5	POS-CDSF-2.5
镀金		
	POS-CDGM-0.37	POS-CDGF-0.37
	POS-CDGM-0.50	POS-CDGF-0.50
	POS-CDGM-0.75	POS-CDGF-0.75
	POS-CDGM-1.0	POS-CDGF-1.0
	POS-CDGM-1.5	POS-CDGF-1.5
	POS-CDGM-2.5	POS-CDGF-2.5



M

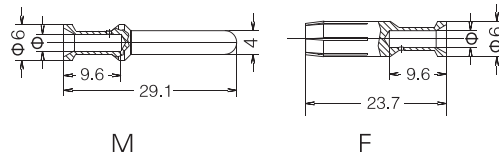
F

线规	D	剥线
0.14-0.37mm ²	AWG 26-22	0.9
0.5mm ²	AWG 20	1.1
0.75mm ²	AWG 18	1.3
1mm ²	AWG 18	1.45
1.5mm ²	AWG 16	1.75
2.5mm ²	AWG 14	2.25

当线规小于0.75mm²时, 建议使用辅助装针工具POS-TL15。



40A 冷压针

镀银	公	母
	POS-CCSM-1.5	POS-CCSF-1.5
	POS-CCSM-2.5	POS-CCSF-2.5
	POS-CCSM-4.0	POS-CCSF-4.0
	POS-CCSM-6.0	POS-CCSF-6.0
镀金		
	POS-CCGM-1.5	POS-CCGF-1.5
	POS-CCGM-2.5	POS-CCGF-2.5
	POS-CCGM-4.0	POS-CCGF-4.0
	POS-CCGM-6.0	POS-CCGF-6.0

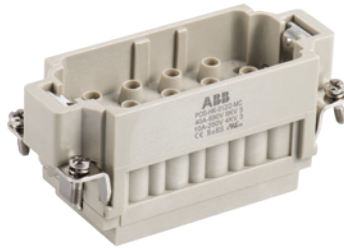


线规		D	剥线
1.5mm ²	AWG 16	1.75	9mm
2.5mm ²	AWG 14	2.25	9mm
4mm ²	AWG 12	2.85	9.6mm
6mm ²	AWG 10	3.5	9.6mm

工具

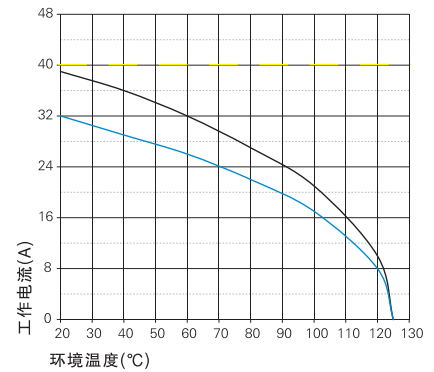
冷压钳	压接线径	型号
	0.14-4mm ²	POS-TL02G
	1.5-6mm ²	POS-TL02-0G
退针器	适用类型	型号
	10A冷压针	POS-T10
	40A冷压针	POS-T40

POS-HK-012/2 组合型插芯



技术参数


规范/认证		接触电阻	≤3mΩ
规范	DIN EN 60 664 DIN EN 61 984	冷压连接	
认证	CE	-mm ²	0.14-2.5mm ²
插芯		-AWG	26-14
插插件针数	12/2+PE	电流负载能力	
依据EN61 984的额定电压		电流负载能力所受的限制主要来自包装含接插针的接插体可承受的最大温度测试和控制过程 依据DIN EN 60512-5	
电力区			
-额定电流	40A		
-额定电压	690V		
-额定脉冲电压	8KV		
-污染程度	3		
信号区			
-额定电流	10A		
-额定电压	250V		
-额定脉冲电压	4KV		
-污染程度	3		
依据UL/CSA额定电压	600V/300V		
绝缘电阻	≥10 ¹⁰ Ω		
材料	聚碳酸酯		
工作温度范围	-40°C...+125°C		
依据UL94的阻燃等级	V0		
可拔插次数	≥500		
插针			
强电针			
-材料	铜合金		
-表面处理	镀银		
	镀金		
接触电阻	≤1mΩ		
冷压连接			
-mm ²	1.5-6mm ²		
-AWG	16-10		
信号针			
-材料	铜合金		
-表面处理	镀银		
	镀金		



— 导线截面：6.0mm²
— 导线截面：4.0mm²

POS-HK-012/2

组合型插芯

12/2 + 

插芯 690/250V 40/10A

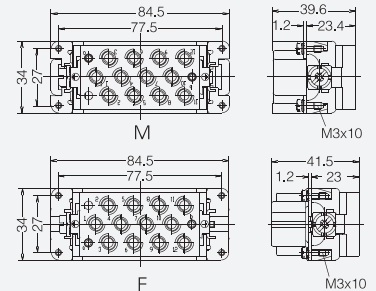
插芯

冷压连接 (冷压针需要另外订购)

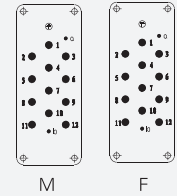


插芯	型号
公	POS-HK-012/2-MC
母	POS-HK-012/2-FC

1) 接插体之间最大距离21mm






接插针排序

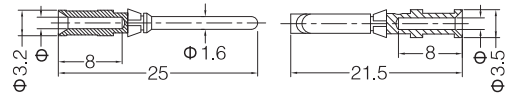


注: 配套外壳 Size 16B, 外壳详细参数见“外壳部分”

冷压针

10A 冷压针

镀银	公	母
	POS-CDSM-0.37	POS-CDSF-0.37
	POS-CDSM-0.50	POS-CDSF-0.50
	POS-CDSM-0.75	POS-CDSF-0.75
	POS-CDSM-1.0	POS-CDSF-1.0
	POS-CDSM-1.5	POS-CDSF-1.5
	POS-CDSM-2.5	POS-CDSF-2.5
镀金		
	POS-CDGM-0.37	POS-CDGF-0.37
	POS-CDGM-0.50	POS-CDGF-0.50
	POS-CDGM-0.75	POS-CDGF-0.75
	POS-CDGM-1.0	POS-CDGF-1.0
	POS-CDGM-1.5	POS-CDGF-1.5
	POS-CDGM-2.5	POS-CDGF-2.5




M

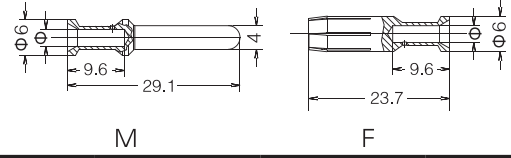
F

线规	D	剥线
0.14-0.37mm ²	AWG 26-22	0.9
0.5mm ²	AWG 20	1.1
0.75mm ²	AWG 18	1.3
1mm ²	AWG 18	1.45
1.5mm ²	AWG 16	1.75
2.5mm ²	AWG 14	2.25

当线规小于0.75mm²时, 建议使用辅助装针工具POS-TL15。



40A 冷压针

镀银	公	母
	POS-CCSM-1.5	POS-CCSF-1.5
	POS-CCSM-2.5	POS-CCSF-2.5
	POS-CCSM-4.0	POS-CCSF-4.0
	POS-CCSM-6.0	POS-CCSF-6.0
镀金		
	POS-CCGM-1.5	POS-CCGF-1.5
	POS-CCGM-2.5	POS-CCGF-2.5
	POS-CCGM-4.0	POS-CCGF-4.0
	POS-CCGM-6.0	POS-CCGF-6.0



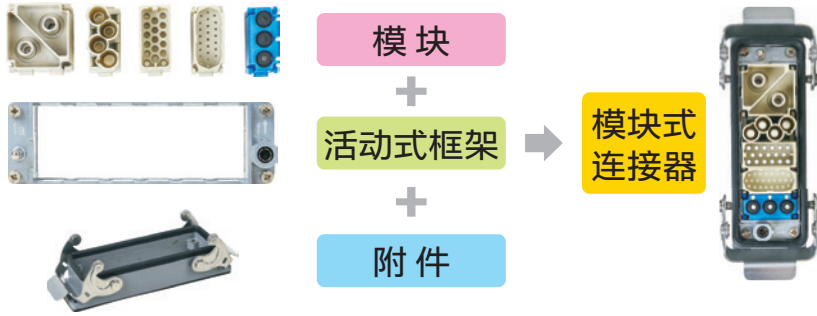
线规		D	剥线
1.5mm ²	AWG 16	1.75	9mm
2.5mm ²	AWG 14	2.25	9mm
4mm ²	AWG 12	2.85	9.6mm
6mm ²	AWG 10	3.5	9.6mm

工具

冷压钳	压接线径	型号
	0.14-4mm ²	POS-TL02G
	1.5-6mm ²	POS-TL02-0G
退针器	适用类型	型号
	10A冷压针	POS-T10
	40A冷压针	POS-T40

POS-HF

模块框架技术特性



技术参数

模块数量	2, 3, 4, 6
接地线	
-功率线	4-10mm ² AWG 12-8
-信号线	1-2.5mm ² 18-14
材料	zinc die-cast
工作温度范围	-40°C...+125°C
可拔插次数	≥ 500

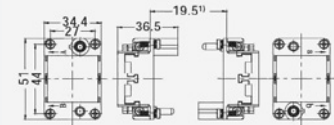
框架结构类型 1, 滑动边框锁定结构

单位: mm

6B 活动框架 适用所有6B外壳



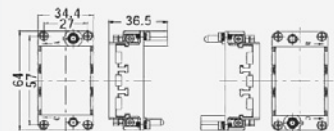
描述	标示	型号
用于2个模块	A-B	POS-HF6B-UA
用于2个模块	a-b	POS-HF6B-LA



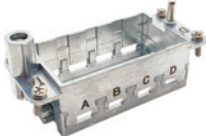
10B 活动框架 适用所有10B外壳



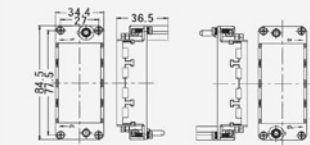
描述	标示	型号
用于3个模块	A-C	POS-HF10B-UA
用于3个模块	a-c	POS-HF10B-LA



16B 活动框架 适用所有16B外壳



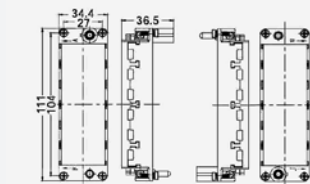
描述	标示	型号
用于4个模块	A-D	POS-HF16B-UA
用于4个模块	a-d	POS-HF16B-LA



24B 活动框架 适用所有24B外壳


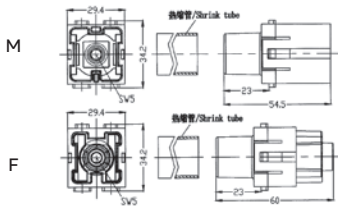

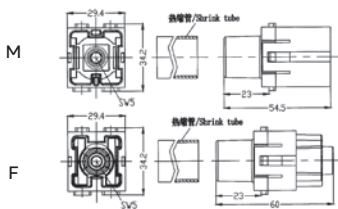
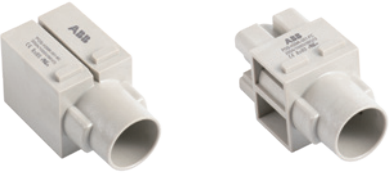
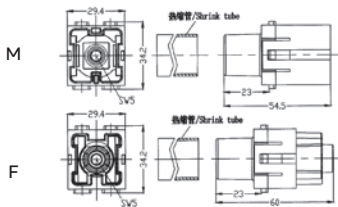

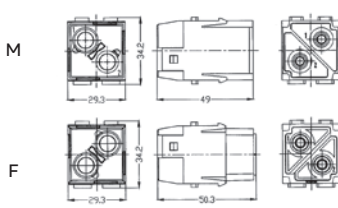

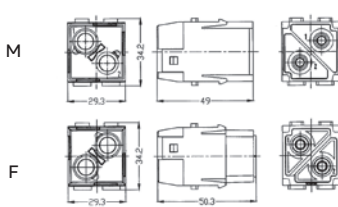


描述	标示	型号
用于6个模块	A-F	POS-HF24B-UA
用于6个模块	a-f	POS-HF24B-LA





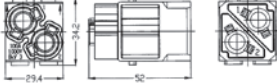
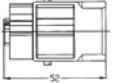
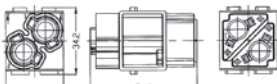
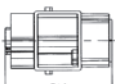


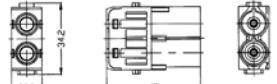
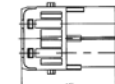
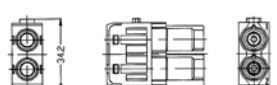
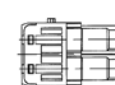


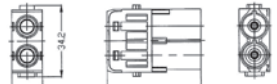
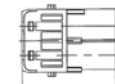
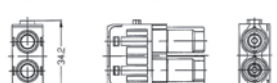
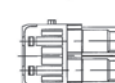


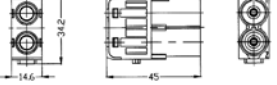
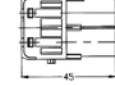
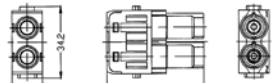
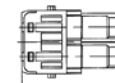


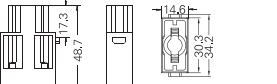
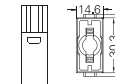
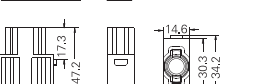
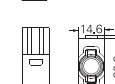
POS-HM



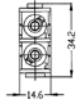
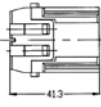
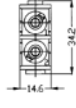
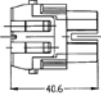


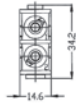
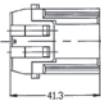
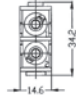
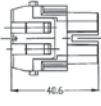


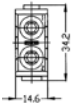
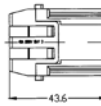
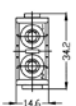
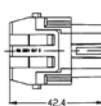


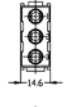
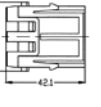
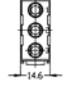
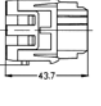


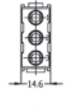
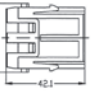
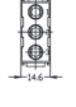
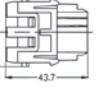
模块型技术特性

产品型号	尺寸图	技术参数
 <p>POS-H2MK-001.1-M POS-H2MK-001.1-F</p>	 <p>M</p> <p>F</p>	<p>接插件针数: 1 工作电流: 200A 工作电压: 1000V 额定脉冲耐受电压: 8KV 污染等级: 3 塑件: 聚碳酸酯 接插针: 铜, 镀银 接触电阻: 2mΩ 轴向螺栓连接: 25-40mm² (AWG2-0) 内六角扳手: SW 5</p>
 <p>POS-H2MK-001.2-M POS-H2MK-001.2-F</p>	 <p>M</p> <p>F</p>	<p>接插件针数: 1 工作电流: 200A 工作电压: 1000V 额定脉冲耐受电压: 8KV 污染等级: 3 塑件: 聚碳酸酯 接插针: 铜, 镀银 接触电阻: 2mΩ 轴向螺栓连接: 40-70mm² (AWG2-0) 内六角扳手: SW 5</p>
 <p>POS-H2MK-001-MC POS-H2MK-001-FC</p>	 <p>M</p> <p>F</p>	<p>接插件针数: 1 工作电流: 200A 工作电压: 1000V 额定脉冲耐受电压: 8KV 污染等级: 3 塑件: 聚碳酸酯 接插针: 铜, 镀银 接触电阻: ≤ 0.3mΩ 冷压连接: 25-70mm² (AWG2...00)</p>
 <p>POS-H2MK-002.1-M POS-H2MK-002.1-F</p>	 <p>M</p> <p>F</p>	<p>接插件针数: 2 工作电流: 100A 工作电压: 1000V 额定脉冲耐受电压: 8KV 污染等级: 3 塑件: 聚碳酸酯 接插针: 铜, 镀银 接触电阻: ≤ 3mΩ 轴向螺栓连接: 10-25mm² (AWG6-3) 内六角扳手: SW 4</p>
 <p>POS-H2MK-002.2-M POS-H2MK-002.2-F</p>	 <p>M</p> <p>F</p>	<p>接插件针数: 2 工作电流: 100A 工作电压: 1000V 额定脉冲耐受电压: 8KV 污染等级: 3 塑件: 聚碳酸酯 接插针: 铜, 镀银 接触电阻: ≤ 3mΩ 轴向螺栓连接: 16-35mm² (AWG4-2) 内六角扳手: SW 4</p>

POS-HM



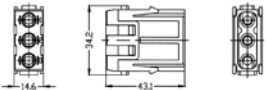
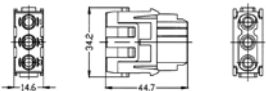
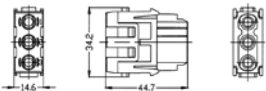




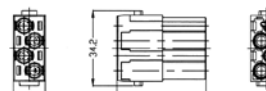
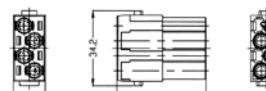



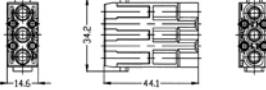





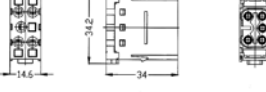
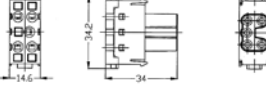
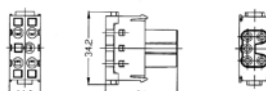



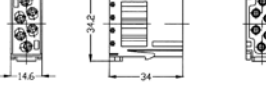
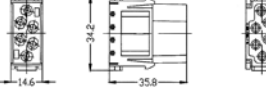
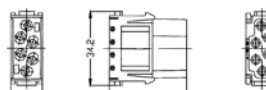
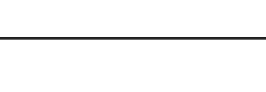
模块型技术特性



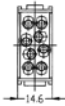
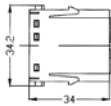

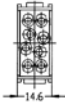
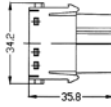
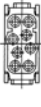


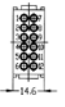
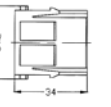

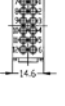
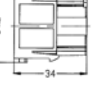



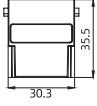
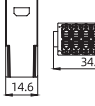
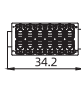
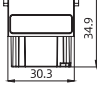
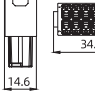
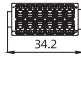


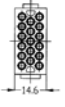
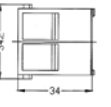

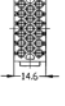
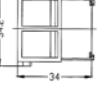



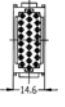
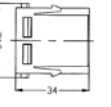

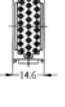
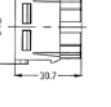

产品型号		尺寸图			技术参数
		M			接插件针数: 2 工作电流: 100A 工作电压: 1000V 额定脉冲耐受电压: 8KV 污染等级: 3 塑件: 聚碳酸酯 接插件: 铜, 镀银 接触电阻: $\leq 3\text{m}\Omega$ 冷压连接: 16-35mm 电缆外径不超过: 14mm
POS-H2MK-002-MC	POS-H2MK-002-FC	F			
		M			接插件针数: 2 工作电流: 70A 工作电压: 1000V 额定脉冲耐受电压: 8KV 污染等级: 3 塑件: 聚碳酸酯 接插件: 铜, 镀银 接触电阻: $\leq 0.5\text{m}\Omega$ 轴向螺栓连接: 6-16mm ² (AWG8-4) 内六角扳手: SW 2.5
POS-HMK70-002.1-M	POS-HMK70-002.1-F	F			
		M			接插件针数: 2 工作电流: 70A 工作电压: 1000V 额定脉冲耐受电压: 8KV 污染等级: 3 塑件: 聚碳酸酯 接插件: 铜, 镀银 接触电阻: $\leq 0.5\text{m}\Omega$ 轴向螺栓连接: 14-22mm ² (AWG8-4) 内六角扳手: SW 2.5
POS-HMK70-002.2-M	POS-HMK70-002.2-F	F			
		M			接插件针数: 2 工作电流: 70A 工作电压: 1000V 额定脉冲耐受电压: 8KV 污染等级: 3 塑件: 聚碳酸酯 接插件: 铜, 镀银 接触电阻: $\leq 0.5\text{m}\Omega$ 冷压连接: 10-25mm ² (AWG6...2)
POS-HMK70-002-MC	POS-HMK70-002-FC	F			
		M			接插件针数: 1 工作电流: 100A 工作电压: 830V 额定脉冲耐受电压: 8KV 污染等级: 3 塑件: 聚碳酸酯 接插件: 铜, 镀银 接触电阻: $\leq 0.3\text{m}\Omega$ 冷压连接: 10-35mm ²
POS-HMK-001-MC	POS-HMK-001-FC	F			

产品型号		尺寸图			技术参数
		M			接插件针数: 2 工作电流: 40A 工作电压: 1000V 额定脉冲耐受电压: 8KV 污染等级: 3 塑件: 聚碳酸酯 接插针: 铜, 镀银 接触电阻: $\leq 0.3m\Omega$ 轴向螺栓连接: 2.5-8mm ² (AWG14-10) 内六角扳手: SW 2
POS-HMK-002.1-M	POS-HMK-002.1-F	F			
		M			接插件针数: 2 工作电流: 40A 工作电压: 1000V 额定脉冲耐受电压: 8KV 污染等级: 3 塑件: 聚碳酸酯 接插针: 铜, 镀银 接触电阻: $\leq 0.3m\Omega$ 轴向螺栓连接: 6-10mm ² (AWG10-8) 内六角扳手: SW 2
POS-HMK-002.2-M	POS-HMK-002.2-F	F			
		M			接插件针数: 2 工作电流: 40A 工作电压: 1000V 额定脉冲耐受电压: 8KV 污染等级: 3 塑件: 聚碳酸酯 接插针: 铜, 镀银 接触电阻: $\leq 1m\Omega$ 冷压连接: 1.5-10mm ² (AWG16-8)
POS-HMK-002-MC	POS-HMK-002-FC	F			
		M			接插件针数: 3 工作电流: 40A 工作电压: 690V 额定脉冲耐受电压: 8KV 污染等级: 3 塑件: 聚碳酸酯 接插针: 铜, 镀银 接触电阻: $\leq 0.3m\Omega$ 轴向螺栓连接: 2.5-8mm ² (AWG14-10) 内六角扳手: SW 2
POS-HMK-003.1-M	POS-HMK-003.1-F	F			
		M			接插件针数: 3 工作电流: 40A 工作电压: 690V 额定脉冲耐受电压: 8KV 污染等级: 3 塑件: 聚碳酸酯 接插针: 铜, 镀银 接触电阻: $\leq 0.3m\Omega$ 轴向螺栓连接: 6-10mm ² (AWG10-8) 内六角扳手: SW 2
POS-HMK-003.2-M	POS-HMK-003.2-F	F			

POS-HM



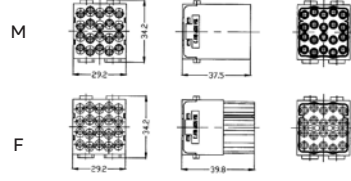


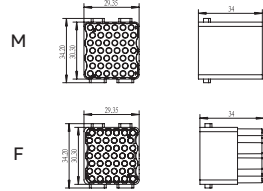


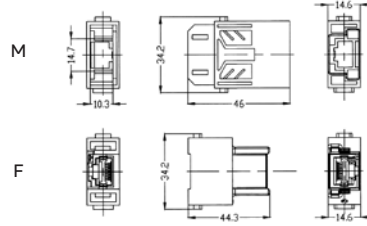

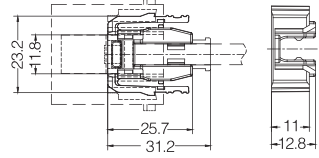


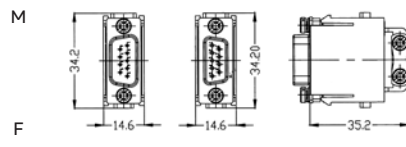


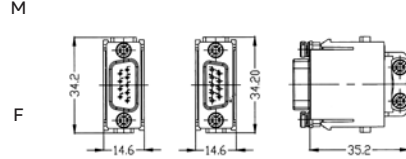
模块型技术特性


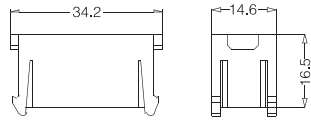

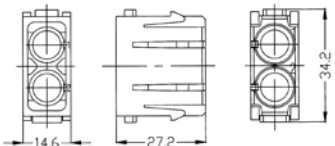

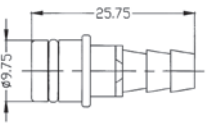

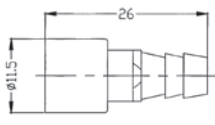

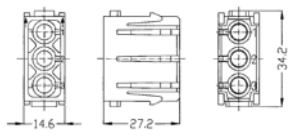

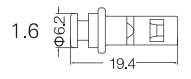

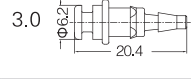

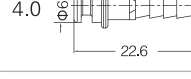

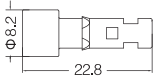

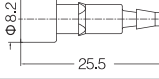

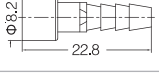

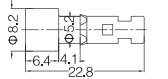

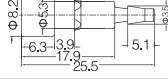

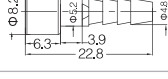
产品型号		尺寸图			技术参数
		M			接插件针数: 3 工作电流: 40A 工作电压: 500V 额定脉冲耐受电压: 6KV 污染等级: 3 塑件: 聚碳酸酯 接插件: 铜, 镀银 接触电阻: $\leq 1\text{m}\Omega$ 冷压连接: 1.5-10mm ² (AWG16-8)
POS-HMK-003-MC	POS-HMK-003-FC	F			
		M			接插件针数: 4 工作电流: 40A 工作电压: 830V 额定脉冲耐受电压: 8KV 污染等级: 3 塑件: 聚碳酸酯 接插件: 铜, 镀银 接触电阻: $\leq 1\text{m}\Omega$ 冷压连接: 1.5-10mm ² (AWG16-8)
POS-HMK-004-MC	POS-HMK-004-FC	F			
		M			接插件针数: 3/4 工作电流: 电源: 40A 信号: 10A 工作电压: 830V 额定脉冲耐受电压: 8KV 污染等级: 3 塑件: 聚碳酸酯 接插件: 铜, 镀金, 镀银 接触电阻: 电源: $\leq 1\text{m}\Omega$ 信号: $\leq 3\text{m}\Omega$ 冷压连接: 电源: 1.5-10mm ² (AWG16-8) 信号: 0.14-2.5mm ² (AWG26-14)
POS-HMK-003/4-MC	POS-HMK-003/4-FC	F			
		M			接插件针数: 5 工作电流: 16A 工作电压: 400V 额定脉冲耐受电压: 6KV 污染等级: 3 塑件: 聚碳酸酯 接插件: 铜, 镀银 接触电阻: $\leq 3\text{m}\Omega$ 弹片连接: 0.14-2.5mm ² (AWG26-14)
POS-HME-005-MS	POS-HME-005-FS	F			
		M			接插件针数: 6 工作电流: 16A 工作电压: 500V 额定脉冲耐受电压: 6KV 污染等级: 3 塑件: 聚碳酸酯 接插件: 铜, 镀金, 镀银 接触电阻: $\leq 1\text{m}\Omega$ 冷压连接: 14-4mm ² (AWG26-12)
POS-HME-006-MC	POS-HME-006-FC	F			

产品型号		尺寸图			技术参数	
		M				接插件针数: 8 工作电流: 16A 工作电压: 400V 额定脉冲耐受电压: 6KV 污染等级: 3 塑件: 聚碳酸酯 接插件: 铜, 镀金, 镀银 接触电阻: $\leq 1m\Omega$ 冷压连接: 0.14-4mm ² (AWG26-12)
POS-HMEE-008-MC	POS-HMEE-008-FC	F				
		M				接插件针数: 12 工作电流: 10A 工作电压: 250V 额定脉冲耐受电压: 4KV 污染等级: 3 塑件: 聚碳酸酯 接插件: 铜, 镀金, 镀银 接触电阻: $\leq 3m\Omega$ 冷压连接: 0.14-2.5mm ² (AWG26-14)
POS-HMD-012-MC	POS-HMD-012-FC	F				
		M				接插件针数: 12 工作电流: 10A 工作电压: 250V 额定脉冲耐受电压: 4KV 污染等级: 3 塑件: 聚碳酸酯 接插件: 铜, 镀银 接触电阻: $\leq 3m\Omega$ 弹片连接(快接): 0.5-2.5mm ² (AWG20-14)
POS-HMD-012-MQ	POS-HMD-012-FQ	F				
		M				接插件针数: 17 工作电流: 10A 工作电压: 160V 额定脉冲耐受电压: 2.5KV 污染等级: 3 塑件: 聚碳酸酯 接插件: 铜, 镀金, 镀银 接触电阻: $\leq 3m\Omega$ 冷压连接: 0.14-2.5mm ² (AWG26-14)
POS-HMDD-017-MC	POS-HMDD-017-FC	F				
		M				接插件针数: 25 工作电流: 4A 工作电压: 50V 额定脉冲耐受电压: 0.8KV 污染等级: 3 塑件: 聚碳酸酯 接插件: 铜, 镀金, 镀银 冷压连接: 0.08-0.52mm ² (AWG28-20)
POS-HMDS-025-MC	POS-HMDS-025-FC	F				

POS-HM


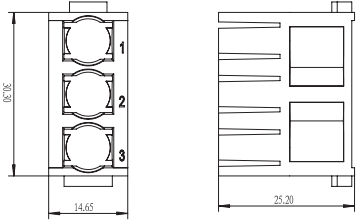

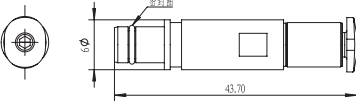

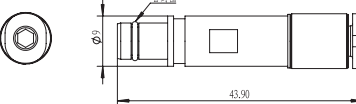

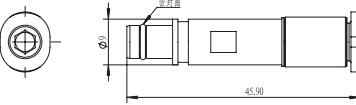

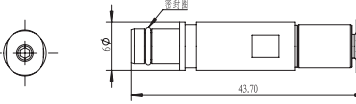

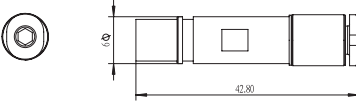

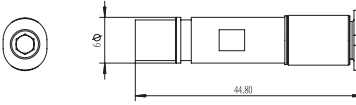

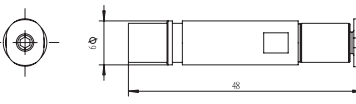

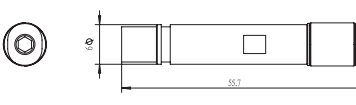

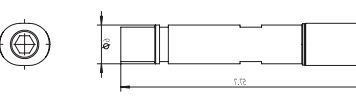
模块型技术特性


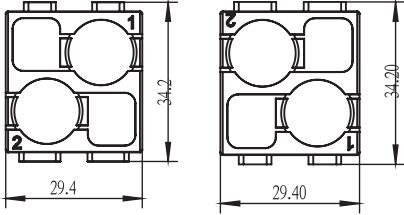

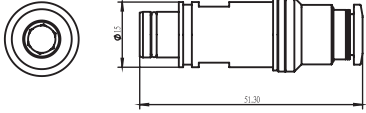

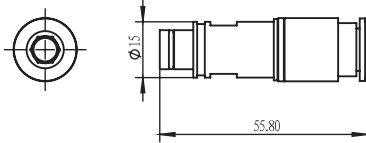

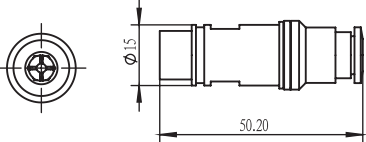

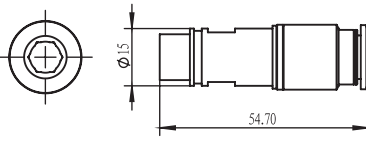

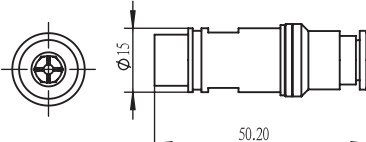

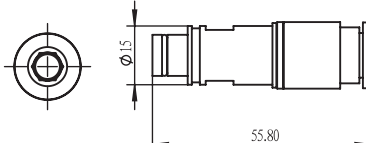
产品型号		尺寸图	技术参数
		 <p>M</p> <p>F</p>	接插件针数: 20 工作电流: 16A 工作电压: 500V 额定脉冲耐受电压: 6KV 污染等级: 3 塑件: 聚碳酸酯 接触电阻: $\leq 1\text{m}\Omega$ 接插针: 铜, 镀金, 镀银 冷压连接: 0.14-4mm ² (AWG26-12)
POS-H2MEE-020-MC	POS-H2MEE-020-FC		
		 <p>M</p> <p>F</p>	接插件针数: 42 工作电流: 10A 工作电压: 150V 额定脉冲耐受电压: 2.5KV 污染等级: 3 塑件: 聚碳酸酯 接插针: 铜, 镀金, 镀银 接触电阻: $\leq 3\text{m}\Omega$ 冷压连接: 0.14-2.5mm ² (AWG26-14)
POS-H2MDD-042-MC	POS-H2MDD-042-FC		
		 <p>M</p> <p>F</p>	接插件针数: 8 工作电流: 1A 工作电压: 50V 额定脉冲耐受电压: 0.8KV 污染等级: 3 塑件: 聚碳酸酯 模块与RJ45的终端 纹线直径 (1)0.89-0.99mm (2)0.94-1.07mm AWG24-26 AWG22-24
POS-HM-RJ45-M	POS-HM-RJ45-F		
			与公插芯搭配仅用于标准电缆接线 与公插芯搭配: POS-HM-RJ45-M/APT/2
POS-HM-RJ45-APT/2			
		 <p>M</p> <p>F</p>	接插件针数: 9 工作电流: 5A 工作电压: 50V 额定脉冲耐受电压: 0.8KV 污染等级: 3 塑件: 聚碳酸酯 工作温度范围: -40°C~+125°C 阻燃等级UL94: VO 插拔次数: ≥ 500
POS-HMDS/2.1-009-MC	POS-HMDS/2.1-009-FC		
		 <p>M</p> <p>F</p>	接插件针数: 9 工作电流: 5A 工作电压: 50V 额定脉冲耐受电压: 0.8KV 污染等级: 3 塑件: 聚碳酸酯 工作温度范围: -40°C~+125°C 阻燃等级UL94: VO 插拔次数: ≥ 500
POS-HMDS/2.2-009-MC	POS-HMDS/2.2-009-FC		

产品型号	尺寸图	技术参数
 <p>POS-HM-000</p>		<p>用于填充固定框架内空余的模块空间 阻燃等级UL94: VO</p>
 <p>POS-HMP-002 POS-HMP-002</p>		<p>接插件针数: 2 塑件: 聚碳酸酯 工作温度范围: -40°C~+80°C 阻燃等级UL94: VO 插拔次数: ≥500 接插件 材料: 聚甲醛 管道直径: 6.0mm/1/4" 工作压力: up 8 bar /116 psi 密封件: 丁腈橡胶/NBR POS-HMP-002 闭锁阀: 聚丙烯</p>
 <p>无锁止 POS-PCM-6.0</p>		 <p>无锁止 POS-PCF-6.0</p> 
 <p>POS-HMP-003 POS-HMP-003</p>		<p>接插件针数: 3 塑件: 聚碳酸酯 工作温度范围: -40°C~+80°C 阻燃等级UL94: VO 插拔次数: ≥500 接插件 材料: 聚甲醛 管道直径: (1.6mm/1/16") 3.0mm(4.0mm/1/8") 工作压力: up 8 bar /116 psi 密封件: 丁腈橡胶/NBR 闭锁阀: 聚丙烯</p>
 <p>无锁止 POS-PCM-1.6</p>   <p>POS-PCM-3.0</p>   <p>POS-PCM-4.0</p> 	 <p>无锁止 POS-PCF-1.6</p>   <p>POS-PCF-3.0</p>   <p>POS-PCF-4.0</p> 	 <p>带锁止 POS-PCFS-1.6</p>   <p>POS-PCFS-3.0</p>   <p>POS-PCFS-4.0</p> 

POS-HM

模块型技术特性

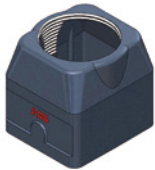
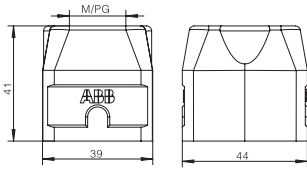
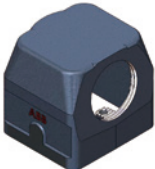
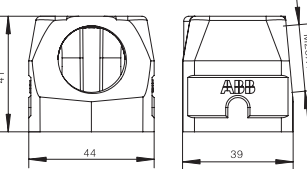

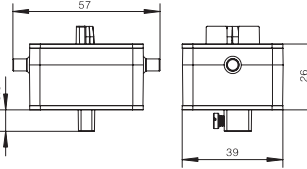

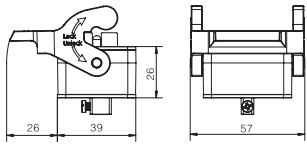
产品型号	尺寸图	技术参数
 POS-HMP-003-V2		接插件针数: 3 塑件: 聚碳酸酯 工作温度范围: -40°C~+80°C 阻燃等级UL94: VO 插拔次数: ≥ 500 接插件 材料: 黄铜镀镍 管道外径: 3mm/4mm/6mm 工作压力: up 8 bar /116 psi 密封件: 丁腈橡胶 闭锁阀: 聚丙烯
 POS-PCM-OD3.0		无锁止
 POS-PCM-OD4.0		无锁止
 POS-PCM-OD6.0		无锁止
 POS-PCF-OD3.0		无锁止
 POS-PCF-OD4.0		无锁止
 POS-PCF-OD6.0		无锁止
 POS-PCFS-OD3.0		带锁止
 POS-PCFS-OD4.0		带锁止
 POS-PCFS-OD6.0		带锁止

产品型号	尺寸图	技术参数
 <p>POS-H2MP-002-M POS-H2MP-002-F</p>	 <p>M F</p>	<p>接插件针数: 2 塑件: 聚碳酸酯 工作温度范围: -40°C~+80°C 阻燃等级UL94: VO 插拔次数: ≥ 500 接插件 材料: 黄铜镀镍 管道外径: 8mm/10mm 工作压力: up 10 bar /116 psi 密封件: 丁腈橡胶 闭锁阀: 聚丙烯</p>
 <p>POS-PCM-OD8.0</p>		<p>无锁止</p>
 <p>POS-PCM-OD10.0</p>		<p>无锁止</p>
 <p>POS-PCF-OD8.0</p>		<p>无锁止</p>
 <p>POS-PCF-OD10.0</p>		<p>无锁止</p>
 <p>POS-PCFS-OD8.0</p>		<p>带锁止</p>
 <p>POS-PCFS-OD10.0</p>		<p>带锁止</p>

外壳

POS-H2M


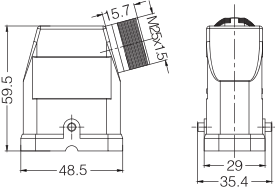
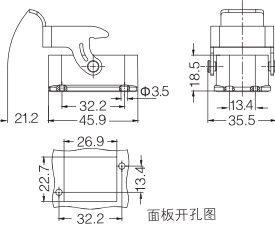
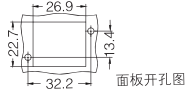

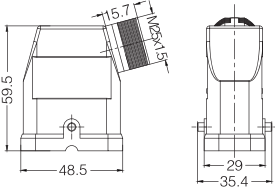
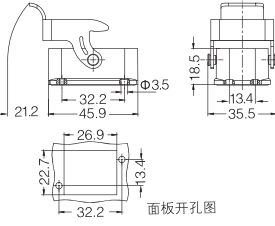
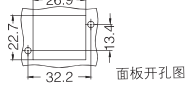
型号 H2M IP65

	螺纹	型号	尺寸图
上壳			
	M25	POS-H2M-TK-M25	
顶出线			
上壳			
	M25	POS-H2M-SK-M25	
侧面出线			
中间壳			
	...	POS-H2M-ST-2B	
开孔安装底座			
	...	POS-H2M-ST-1L	

外壳

POS-HC


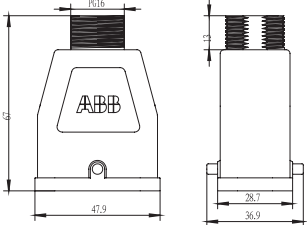

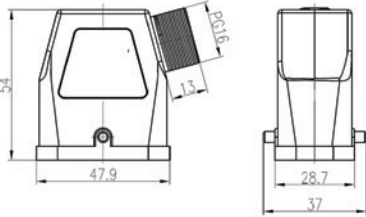

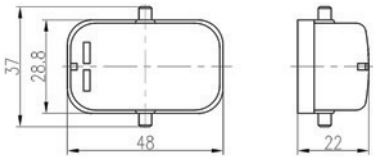
型号 HC IP65

	螺纹	型号	尺寸图
上壳			
	M25	POS-EMC.HC-SK-2B-M25	
侧面出线			
下壳	...	POS-EMC.HC-ST-1L	
不封底			
上壳			
	M25	POS-HC-SK-2B-M25	
侧面出线			
下壳	...	POS-HC-ST-1L	
不封底			

外壳

POS-HC.P

型号 HC.P IP65

	螺纹	型号	尺寸图
上壳			
	PG16	POS-HC.P-TK-2B-PG16	
顶出线 搞结构			
上壳			
	PG16	POS-HC.P-SK-2B-PG16	
侧面出线 搞结构			
下壳			
	PG16	POS-HC.P-ST-1L	
不封底			

塑料外壳

POS-H3A.P



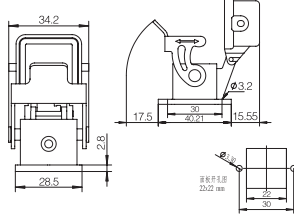


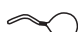
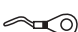
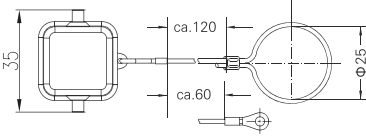
型号 H3A.P IP65

	螺纹	型号	尺寸图
上壳	M20 PG11	POS-H3A.P-TK-2B-M20 POS-H3A.P-TK-2B-PG11	
顶出线			
上壳	M20 PG11	POS-H3A.P-SK-2B-M20 POS-H3A.P-SK-2B-PG11	
侧面出线			
下壳	...	POS-H3A.P-ST-1L	
不封底			
下壳	...	POS-H3A.P-ST-SK-1L	
不封底			
下壳	M20 PG11	POS-H3A.P-SG-1L-M20 POS-H3A.P-SG-1L-PG11	
封底			
下壳	M20 PG11	POS-H3A.P-DJK-1L-M20 POS-H3A.P-DJK1L-PG11	
电缆对接			

塑料外壳

POS-H3A.P

型号 H3A.P IP65

	螺纹	型号	尺寸图
防护盖	 	POS-H3A.P-CV-1L/1M(配公芯) POS-H3A.P-CV-1L/1F(配母芯)	
防护盖	   	POS-H3A.P-CV-2B/1M(配公芯) POS-H3A.P-CV-2B/2M(配公芯) POS-H3A.P-CV-2B/1F(配母芯) POS-H3A.P-CV-2B/2F(配母芯)	

外壳

POS-H3A

型号 H3A IP65

	螺纹	型号	尺寸图
上壳			
	M20 PG11	POS-H3A-TK-2B-M20 POS-H3A-TK-2B-PG11	
顶出线			
上壳			
	M20 PG11	POS-H3A-SK-2B-M20 POS-H3A-SK-2B-PG11	
侧面出线			
下壳			
	...	POS-H3A-ST-1L	
开孔安装			
下壳			
	...	带塑料盖 POS-H3A-ST-CV-1L	
开孔安装			

外壳

POS-H3A


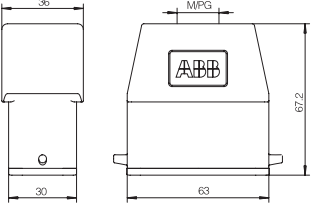

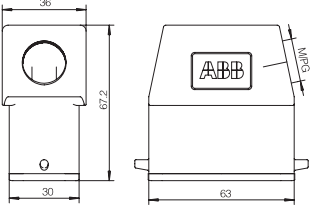
型号 H3A IP65

	螺纹	型号	尺寸图
下壳	...	POS-H3A-ST-SK-1L	
开孔安装	M20 PG11	POS-H3A-SG-1L-M20 POS-H3A-SG-1L-PG11	
表面安装	M20 PG11	POS-H3A-DJK-1L-M20 POS-H3A-DJK-1L-PG11	
电缆对接			

外壳

POS-H10A

型号 H10A IP65

	螺纹	型号	尺寸图
上壳			
	M25 PG16 PG21	POS-H10A-TKH-2B-M25 POS-H10A-TKJ-2B-PG16 POS-H10A-TKJ-2B-PG21	
顶出线 高结构			
上壳			
	M25 PG16 PG21	POS-H10A-SKH-2B-M25 POS-H10A-SKJ-2B-PG16 POS-H10A-SKJ-2B-PG21	
侧面出线 高结构			

外壳

POS-H10A

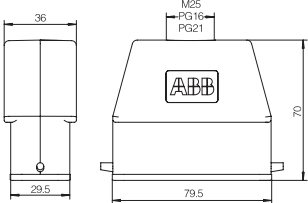
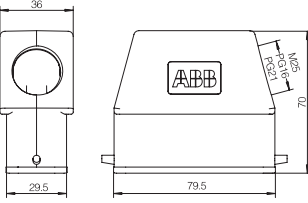
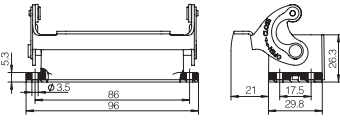
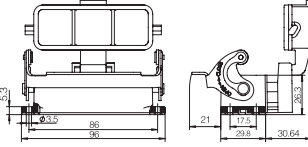
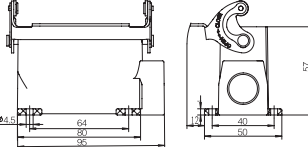
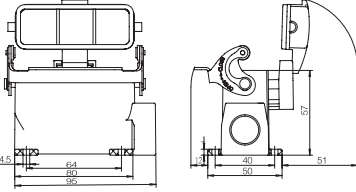
型号 H10A IP65

	螺纹	型号	尺寸图
下壳	...	POS-H10A-ST-1L	
开孔安装			
下壳	...	POS-H10A-ST-CV-1L	
开孔安装			
下壳	M20 M25 2M20 PG16 2PG16 PG21	POS-H10A-SG-1L-M20 POS-H10A-SG-1L-M25 POS-H10A-SG-1L-2M20 POS-H10A-SG-1L-PG16 POS-H10A-SG-1L-2PG16 POS-H10A-SG-1L-PG21	
表面安装			
下壳	M20 M25 2M20 PG16 2PG16 PG21	POS-H10A-SGCV-1L-M20 POS-H10A-SGCV-1L-M25 POS-H10A-SGCV1L-2M20 POS-H10A-SGCV1L-PG16 POS-H10ASGCV1L-2PG16 POS-H10A-SGCV1L-PG21	
表面安装			
防护盖		塑料盖 POS-H10A-CV-1S	

外壳

POS-H16A

型号 H16A IP65

	螺纹	型号	尺寸图
上壳	M20 M25 PG16 PG21	POS-H16A-TKH-2B-M20 POS-H16A-TKH-2B-M25 POS-H16A-TKH-2B-PG16 POS-H16A-TKH-2B-PG21	
顶出线高结构			
上壳	M25 PG16 PG21	POS-H16A-SKH-2B-M25 POS-H16A-SKH-2B-PG16 POS-H16A-SKH-2B-PG21	
侧面出线高结构			
下壳	...	POS-H16A-ST-1L	
开孔安装			
下壳	...	POS-H16A-ST-CV-1L	
开孔安装			
下壳	M20 2M20 M25 2M25 PG16 2PG16 PG21	POS-H16A-SG-1L-M20 POS-H16A-SG-1L-2M20 POS-H16A-SG-1L-M25 POS-H16A-SG-1L-2M25 POS-H16A-SG-1L-PG16 POS-H16A-SG-1L-2PG16 POS-H16A-SG-1L-PG21	
表面安装			
下壳	M20 2M20 M25 2M25 PG16 2PG16 PG21	POS-H16A-SGCV-1L-M20 POS-H16A-SGCV-1L-2M20 POS-H16A-SGCV-1L-M25 POS-H16A-SGCV-1L-2M25 POS-H16A-SGCV-1L-PG16 POS-H16A-SGCV-1L-2PG16 POS-H16A-SGCV-1L-PG21	
表面安装			

外壳

POS-H6B

型号 H6B IP65

	螺纹	型号	尺寸图
上壳	M20 PG13.5 PG16	POS-H6B-TK-2B-M20 POS-H6B-TK-2B-PG13.5 POS-H6B-TK-2B-PG16	
顶出线 上壳	M20 M25 M32 PG21	POS-H6B-TKH-2B-M20 POS-H6B-TKH-2B-M25 POS-H6B-TKH-2B-M32 POS-H6B-TKH-2B-PG21	
顶出线 高结构	M20 PG13.5 PG16	POS-H6B-SK-2B-M20 POS-H6B-SK-2B-PG13.5 POS-H6B-SK-2B-PG16	
侧面出线 上壳	M25 M32 PG21	POS-H6B-SKH-2B-M25 POS-H6B-SKH-2B-M32 POS-H6B-SKH-2B-PG21	
侧面出线 高结构	M20 PG13.5 PG16	POS-H6B-DJK-1L-M20 POS-H6B-DJK1L-PG13.5 POS-H6B-DJK-1L-PG16	
电缆对接			

外壳

POS-H6B

型号 H6B IP65

	螺纹	型号	尺寸图
下壳	M25 M32 PG21	POS-H6B-DJKH-1L-M25 POS-H6B-DJKH-1L-M32 POS-H6B-DJKH-1L-PG21	
电缆对接 高结构			
下壳	M20 2M20 M25 2M25 PG16 2PG16	POS-H6B-SG-1L-M20 POS-H6B-SG-1L-2M20 POS-H6B-SG-1L-M25 POS-H6B-SG-1L-2M25 POS-H6B-SG-1L-PG16 POS-H6B-SG-1L-2PG16	
表面安装			
下壳	M25 2M25 M32 2M32 PG21 2PG21 PG29 2PG29	POS-H6B-SGH-1L-M25 POS-H6B-SGH-1L-2M25 POS-H6B-SGH-1L-M32 POS-H6B-SGH-1L-2M32 POS-H6B-SGH-1L-PG21 POS-H6B-SGH-1L-2PG21 POS-H6B-SGH-1L-PG29 POS-H6B-SGH-1L-2PG29	
表面安装			
高结构			
下壳	M20 2M20 M25 2M25 PG16 2PG16	POS-H6B-SG-CV-1L-M20 POS-H6B-SGCV-1L-2M20 POS-H6B-SG-CV-1L-M25 POS-H6B-SGCV-1L-2M25 POS-H6B-SGCV-1L-PG16 POS-H6B-SGCV1L-2PG16	
表面安装			
下壳	M25 2M25 M32 2M32 PG21 2PG21 PG29 2PG29	POS-H6B-SGHCV-1L-M25 POS-H6B-SGHCV1L-2M25 POS-H6B-SGHCV-1L-M32 POS-H6B-SGHCV1L-2M32 POS-H6B-SGHCV1L-PG21 POS-H6B-SGHCV1L2PG21 POS-H6B-SGHCV1L-PG29 POS-H6B-SGHCV1L2PG29	
表面安装			
高结构			

外壳

POS-H6B


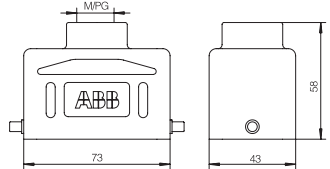

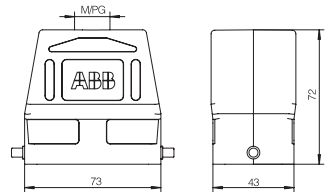

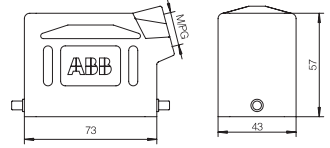

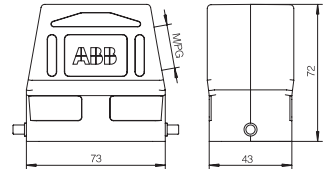

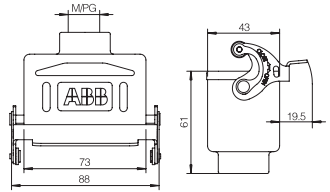
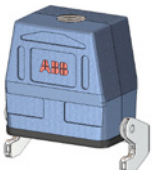
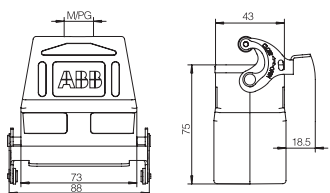
型号 H6B IP65

	螺纹	型号	尺寸图
下壳	...	POS-H6B-ST-1L	
开孔安装			
下壳	...	POS-H6B-ST-CV-1L	
开孔安装			
	...	塑料盖 POS-H6B-CV-2B	
防护盖			
上壳	M25 M32	POS-H6B-SKH-1L/C-M25 POS-H6B-SKH-1L/C-M32	
侧出线			
下壳	...	POS-H6B-ST-2B/C	
开孔安装			

外壳

POS-H10B

型号 H10B IP65

	螺纹	型号	尺寸图
上壳			
	M20 PG16	POS-H10B-TK-2B-M20 POS-H10B-TK-2B-PG16	
顶出线			
上壳			
	M25 M32 PG21 PG29	POS-H10B-TKH-2B-M25 POS-H10B-TKH-2B-M32 POS-H10B-TKH-2B-PG21 POS-H10B-TKH-2B-PG29	
顶出线 高结构			
上壳			
	M20 PG16	POS-H10B-SK-2B-M20 POS-H10B-SK-2B-PG16	
侧面出线			
上壳			
	M25 M32 PG21 PG29	POS-H10B-SKH-2B-M25 POS-H10B-SKH-2B-M32 POS-H10B-SKH-2B-PG21 POS-H10B-SKH-2B-PG29	
侧面出线 高结构			
下壳			
	M20 PG16	POS-H10B-DJK-1L-M20 POS-H10B-DJK-1L-PG16	
电缆对接			
下壳			
	M25 M32 PG21 PG29	POS-H10B-DJKH-1L-M25 POS-H10B-DJKH-1L-M32 POS-H10B-DJKH1L-PG21 POS-H10B-DJKH1L-PG29	
电缆对接 高结构			

外壳

POS-H10B


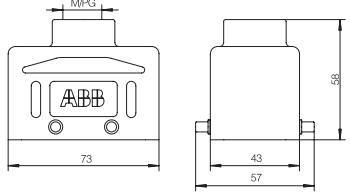

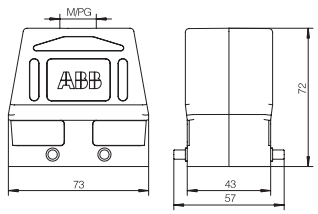

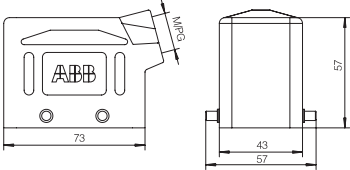

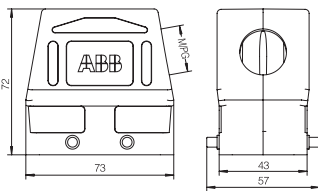

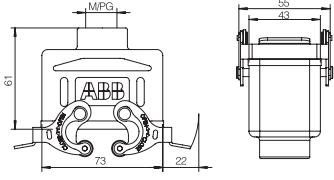

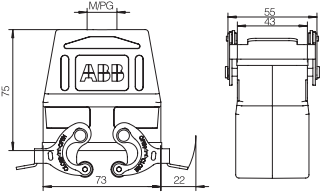
型号 H10B IP65

	螺纹	型号	尺寸图
下壳	...	POS-H10B-ST-1L	
开孔安装			
下壳	...	POS-H10B-ST-CV-1L	
开孔安装			
下壳	M20 2M20 M25 2M25 PG16 2PG16	POS-H10B-SG-1L-M20 POS-H10B-SG-1L-2M20 POS-H10B-SG-1L-M25 POS-H10B-SG-1L-2M25 POS-H10B-SG-1L-PG16 POS-H10B-SG-1L-2PG16	
表面安装			
下壳	M25 2M25 M32 2M32 PG21 2PG21 PG29 2PG29	POS-H10B-SGH-1L-M25 POS-H10B-SGH-1L-2M25 POS-H10B-SGH-1L-M32 POS-H10B-SGH-1L-2M32 POS-H10B-SGH-1L-PG21 POS-H10B-SGH-1L-2PG21 POS-H10B-SGH-1L-PG29 POS-H10B-SGH-1L-2PG29	
表面安装 高结构			
下壳	M20 2M20 M25 2M25 PG16 2PG16	POS-H10B-SGCV-1L-M20 POS-H10B-SGCV1L-2M20 POS-H10B-SGCV-1L-M25 POS-H10B-SGCV1L-2M25 POS-H10B-SGCV1L-PG16 POS-H10B-SGCV1L2PG16	
表面安装			
下壳	M25 2M25 M32 2M32 PG21 2PG21 PG29 2PG29	POS-H10B-SGHCV1L-M25 POS-H10B-SGHCV1L2M25 POS-H10B-SGHCV1L-M32 POS-H10B-SGHCV1L2M32 POS-H10B-SGHCV1LPG21 POS-H10B-SGHCV1L2PG21 POS-H10B-SGHCV1LPG29 POS-H10B-SGHCV1L2PG29	
表面安装 高结构			

外壳

POS-H10B

型号 H10B IP65

	螺纹	型号	尺寸图
上壳			
	M20 PG16	POS-H10B-TK-4B-M20 POS-H10B-TK-4B-PG16	
顶出线			
上壳			
	M25 M32 PG16 PG21 PG29	POS-H10B-TKH-4B-M25 POS-H10B-TKH-4B-M32 POS-H10B-TKH-4B-PG16 POS-H10B-TKH-4B-PG21 POS-H10B-TKH-4B-PG29	
顶出线 高结构			
上壳			
	M20 M25 PG16	POS-H10B-SK-4B-M20 POS-H10B-SK-4B-M25 POS-H10B-SK-4B-PG16	
侧面出线			
上壳			
	M25 M32 PG21 PG29	POS-H10B-SKH-4B-M25 POS-H10B-SKH-4B-M32 POS-H10B-SKH-4B-PG21 POS-H10B-SKH-4B-PG29	
侧面出线 高结构			
下壳			
	M20 PG16	POS-H10B-DJK-2L-M20 POS-H10B-DJK-2L-PG16	
电缆对接			
下壳			
	M25 M32 PG21 PG29	POS-H10B-DJKH2L-M25 POS-H10B-DJKH2L-M32 POS-H10B-DJKH2L-PG21 POS-H10B-DJKH2L-PG29	
电缆对接 高结构			

外壳

POS-H10B

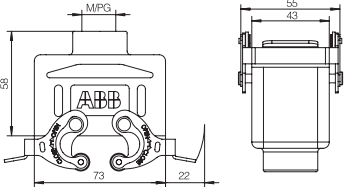
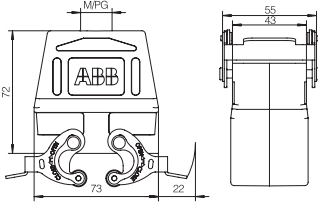
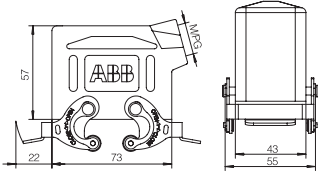
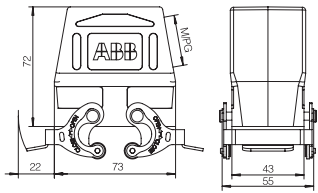
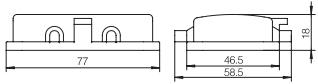
型号 H10B IP65

	螺纹	型号	尺寸图
下壳	...	POS-H10B-ST-2L	
开孔安装			
下壳	...	POS-H10B-ST-4B-CV	
开孔安装			
下壳	M20 2M20 M25 2M25 PG16 2PG16	POS-H10B-SG-2L-M20 POS-H10B-SG-2L-2M20 POS-H10B-SG-2L-M25 POS-H10B-SG-2L-2M25 POS-H10B-SG-2L-PG16 POS-H10B-SG-2L-2PG16	
表面安装			
下壳	M25 2M25 M32 2M32 PG21 2PG21 PG29 2PG29	POS-H10B-SGH-2L-M25 POS-H10B-SGH-2L-2M25 POS-H10B-SGH-2L-M32 POS-H10B-SGH-2L-2M32 POS-H10B-SGH-2L-PG21 POS-H10B-SGH-2L-2PG21 POS-H10B-SGH-2L-PG29 POS-H10B-SGH-2L-2PG29	
表面安装 高结构			
下壳	M20 2M20 M25 2M25 PG16 2PG16	POS-H10B-SG4B-CV-M20 POS-H10B-SG4BCV-2M20 POS-H10B-SG4B-CV-M25 POS-H10B-SG4BCV-2M25 POS-H10B-SG4BCV-PG16 POS-H10B-SG4BCV2PG16	
表面安装			
下壳	M25 2M25 M32 2M32 PG21 2PG21 PG29 2PG29	POS-H10B-SGH4BCV-M25 POS-H10B-SGH4BCV2M25 POS-H10B-SGH4BCV-M32 POS-H10B-SGH4BCV2M32 POS-H10B-SGH4BCVPG21 POS-H10BSGH4BCV2PG21 POS-H10B-SGH4BCVPG29 POS-H10BSGH4BCV2PG29	
表面安装 高结构			

外壳

POS-H10B

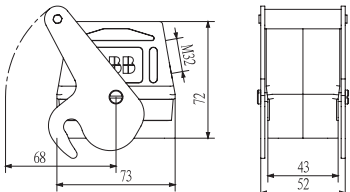
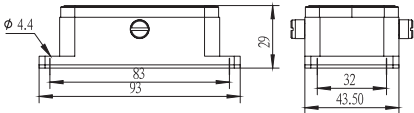
型号 H10B IP65

	螺纹	型号	尺寸图
上壳	M20 PG16	POS-H10B-TK-2L-M20 POS-H10B-TK-2L-PG16	
顶出线			
上壳	M25 M32 PG21 PG29	POS-H10B-TKH-2L-M25 POS-H10B-TKH-2L-M32 POS-H10B-TKH-2L-PG21 POS-H10B-TKH-2L-PG29	
顶出线 高结构			
上壳	PG16 M20	POS-H10B-SK-2L-PG16 POS-H10B-SK-2L-M20	
侧面出线			
上壳	M25 M32 PG21 PG29	POS-H10B-SKH-2L-M25 POS-H10B-SKH-2L-M32 POS-H10B-SKH-2L-PG21 POS-H10B-SKH-2L-PG29	
侧面出线 高结构			
	...	塑料盖 POS-H10B-CV-4B	
防护盖			

外壳

POS-H10B

型号 H10B IP65

	螺纹	型号	尺寸图
上壳	M32 M40	POS-H10B-SKH1L/C-M32 POS-H10B-SKH1L/C-M40	
侧出线			
下壳	...	POS-H10B-ST-2B/C	
开孔安装			

外壳

POS-H16B

型号 H16B IP65

	螺纹	型号	尺寸图
上壳	M25 PG21	POS-H16B-TK-2B-M25 POS-H16B-TK-2B-PG21	
顶出线	M32 M40 PG21 PG29	POS-H16B-TKH-2B-M32 POS-H16B-TKH-2B-M40 POS-H16B-TKH-2B-PG21 POS-H16B-TKH-2B-PG29	
上壳	M25 M32 PG21	POS-H16B-SK-2B-M25 POS-H16B-SK-2B-M32 POS-H16B-SK-2B-PG21	
侧面出线	M32 M40 PG21 PG29	POS-H16B-SKH-2B-M32 POS-H16B-SKH-2B-M40 POS-H16B-SKH-2B-PG21 POS-H16B-SKH-2B-PG29	
上壳	M25 PG21	POS-H16B-DJK-1L-M25 POS-H16B-DJK-1L-PG21	
下壳	M32 M40 PG21 PG29	POS-H16B-DJKH-1L-M32 POS-H16B-DJKH-1L-M40 POS-H16B-DJKH1L-PG21 POS-H16B-DJKH1L-PG29	
电缆对接			
下壳	M25 PG21	POS-H16B-DJKH1L-M25 POS-H16B-DJKH1L-PG21	
下壳	M32 M40 PG21 PG29	POS-H16B-DJKH1L-M32 POS-H16B-DJKH1L-M40 POS-H16B-DJKH1L-PG21 POS-H16B-DJKH1L-PG29	
电缆对接			
高结构			

外壳

POS-H16B


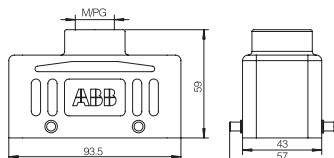

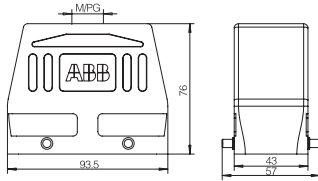

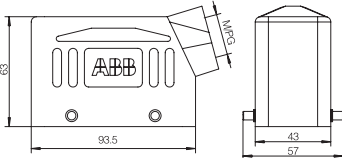

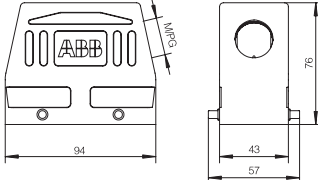

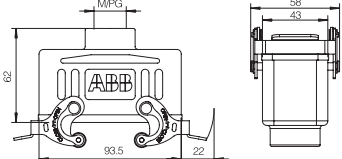

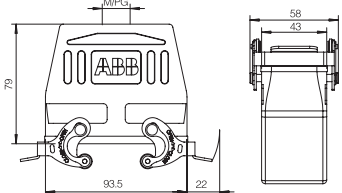
型号 H16B IP65

	螺纹	型号	尺寸图
下壳	...	POS-H16B-ST-1L	
开孔安装			
下壳	...	POS-H16B-ST-CV-1L	
开孔安装			
下壳	M25 2M25 PG21 2PG21	POS-H16B-SG-1L-M25 POS-H16B-SG-1L-2M25 POS-H16B-SG-1L-PG21 POS-H16B-SG-1L-2PG21	
表面安装			
下壳	M32 2M32 PG21 2PG21 PG29 2PG29	POS-H16B-SGH-1L-M32 POS-H16B-SGH-1L-2M32 POS-H16B-SGH-1L-PG21 POS-H16B-SGH1L-2PG21 POS-H16B-SGH-1L-PG29 POS-H16B-SGH1L-2PG29	
表面安装 高结构			
下壳	M25 2M25 PG21 2PG21	POS-H16B-SGCV-1L-M25 POS-H16B-SGCV1L-2M25 POS-H16B-SGCV1L-PG21 POS-H16B-SGCV1L2PG21	
表面安装			
下壳	M32 2M32 PG21 2PG21 PG29 2PG29	POS-H16B-SGHCV1L-M32 POS-H16B-SGHCV1L2M32 POS-H16B-SGHCV1LPG21 POS-H16BSGHCV1L2PG21 POS-H16B-SGHCV1LPG29 POS-H16BSGHCV1L2PG29	
表面安装 高结构			

外壳

POS-H16B

型号 H16B IP65

	螺纹	型号	尺寸图
上壳			
	M25 PG21	POS-H16B-TK-4B-M25 POS-H16B-TK-4B-PG21	
顶出线			
上壳			
	M32 M40 PG21 PG29	POS-H16B-TKH-4B-M32 POS-H16B-TKH-4B-M40 POS-H16B-TKH-4B-PG21 POS-H16B-TKH-4B-PG29	
顶出线 高结构			
上壳			
	M25 M32 PG21	POS-H16B-SK-4B-M25 POS-H16B-SK-4B-M32 POS-H16B-SK-4B-PG21	
侧面出线			
上壳			
	M32 M40 PG21 PG29	POS-H16B-SKH-4B-M32 POS-H16B-SKH-4B-M40 POS-H16B-SKH-4B-PG21 POS-H16B-SKH-4B-PG29	
侧面出线 高结构			
下壳			
	M25 PG21	POS-H16B-DJK-2L-M25 POS-H16B-DJK-2L-PG21	
电缆对接			
下壳			
	M32 M40 PG21 PG29	POS-H16B-DJKH-2L-M32 POS-H16B-DJKH-2L-M40 POS-H16B-DJKH2L-PG21 POS-H16B-DJKH2L-PG29	
电缆对接 高结构			

外壳

POS-H16B

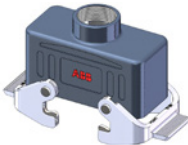
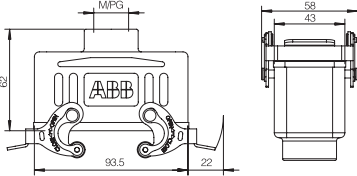

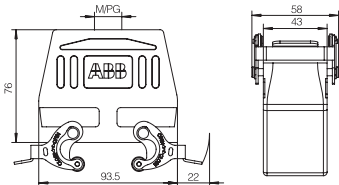

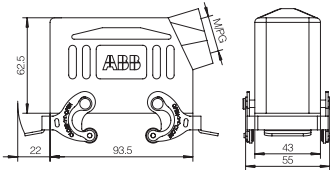

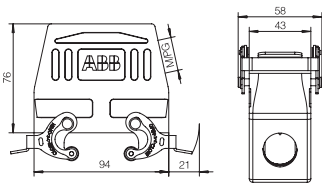

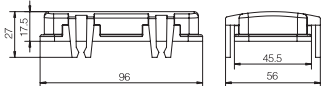

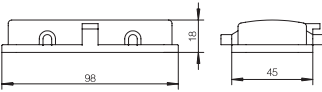
型号 H16B IP65

	螺纹	型号	尺寸图
下壳	...	POS-H16B-ST-2L	
开孔安装			
下壳	...	POS-H16B-ST-4B-CV	
开孔安装			
下壳	M25 2M25 PG21 2PG21	POS-H16B-SG-2L-M25 POS-H16B-SG-2L-2M25 POS-H16B-SG-2L-PG21 POS-H16B-SG-2L-2PG21	
表面安装			
下壳	M32 2M32 PG21 2PG21 PG29 2PG29	POS-H16B-SGH-2L-M32 POS-H16B-SGH-2L-2M32 POS-H16B-SGH-2L-PG21 POS-H16B-SGH2L-2PG21 POS-H16B-SGH-2L-PG29 POS-H16B-SGH2L-2PG29	
表面安装			
高结构			
下壳	M25 2M25 PG21 2PG21	POS-H16B-SG4B-CV-M25 POS-H16B-SG4BCV-2M25 POS-H16B-SG4BCV-PG21 POS-H16B-SG4BCV2PG21	
表面安装			
下壳	M32 2M32 PG21 2PG21 PG29 2PG29	POS-H16B-SGH4BCV-M32 POS-H16B-SGH4BCV2M32 POS-H16B-SGH4BCVPG21 POS-H16BSGH4BCV2PG21 POS-H16B-SGH4BCVPG29 POS-H16BSGH4BCV2PG29	
表面安装			
高结构			

外壳

POS-H16B

型号 H16B IP65

	螺纹	型号	尺寸图
上壳			
	M25 PG21	POS-H16B-TK-2L-M25 POS-H16B-TK-2L-PG21	
顶出线			
上壳			
	M32 M40 PG21 PG29	POS-H16B-TKH-2L-M32 POS-H16B-TKH-2L-M40 POS-H16B-TKH-2L-PG21 POS-H16B-TKH-2L-PG29	
顶出线 高结构			
上壳			
	M25 M32 PG21	POS-H16B-SK-2L-M25 POS-H16B-SK-2L-M32 POS-H16B-SK-2L-PG21	
侧面出线			
上壳			
	M32 M40 PG21 PG29	POS-H16B-SKH-2L-M32 POS-H16B-SKH-2L-M40 POS-H16B-SKH-2L-PG21 POS-H16B-SKH-2L-PG29	
侧面出线 高结构			
	...	塑料盖 POS-H16B-CV-4C	
防护盖			
	...	塑料盖 POS-H16B-CV-4B	
防护盖			

外壳

POS-H24B

型号 H24B IP65

	螺纹	型号	尺寸图
上壳	M25 M32 PG21	POS-H24B-TK-2B-M25 POS-H24B-TK-2B-M32 POS-H24B-TK-2B-PG21	
顶出线			
上壳	M32 M40 PG21 PG29	POS-H24B-TKH-2B-M32 POS-H24B-TKH-2B-M40 POS-H24B-TKH-2B-PG21 POS-H24B-TKH-2B-PG29	
顶出线 高结构			
上壳	M25 M32 PG21	POS-H24B-SK-2B-M25 POS-H24B-SK-2B-M32 POS-H24B-SK-2B-PG21	
侧面出线			
上壳	M32 M40 PG21 PG29	POS-H24B-SKH-2B-M32 POS-H24B-SKH-2B-M40 POS-H24B-SKH-2B-PG21 POS-H24B-SKH-2B-PG29	
侧面出线 高结构			
下壳	M25 PG21	POS-H24B-DJK-1L-M25 POS-H24B-DJK-1L-PG21	
电缆对接			
下壳	M32 M40 PG21 PG29	POS-H24B-DJKH-1L-M32 POS-H24B-DJKH-1L-M40 POS-H24B-DJKH1L-PG21 POS-H24B-DJKH1L-PG29	
电缆对接 高结构			

外壳

POS-H24B

型号 H24B IP65

	螺纹	型号	尺寸图
下壳	...	POS-H24B-ST-1L	
开孔安装			
下壳	...	POS-H24B-ST-CV-1L	
开孔安装			
下壳	M25 2M25 PG21 2PG21	POS-H24B-SG-1L-M25 POS-H24B-SG-1L-2M25 POS-H24B-SG-1L-PG21 POS-H24B-SG-1L-2PG21	
表面安装			
下壳	M32 2M32 PG21 2PG21 PG29 2PG29	POS-H24B-SGH-1L-M32 POS-H24B-SGH-1L-2M32 POS-H24B-SGH-1L-PG21 POS-H24B-SGH1L-2PG21 POS-H24B-SGH-1L-PG29 POS-H24B-SGH1L-2PG29	
表面安装 高结构			
下壳	M25 2M25 PG21 2PG21	POS-H24B-SGCV-1L-M25 POS-H24B-SGCV1L-2M25 POS-H24B-SGCV1L-PG21 POS-H24B-SGCV1L2PG21	
表面安装			
下壳	M32 2M32 PG21 2PG21 PG29 2PG29	POS-H24B-SGHCV1L-M32 POS-H24B-SGHCV1L2M32 POS-H24B-SGHCV1LPG21 POS-H24BSGHCV1L2PG21 POS-H24B-SGHCV1LPG29 POS-H24BSGHCV1L2PG29	
表面安装 高结构			

外壳

POS-H24B

型号 H24B IP65

	螺纹	型号	尺寸图
上壳	M25 PG21	POS-H24B-TK-4B-M25 POS-H24B-TK-4B-PG21	
顶出线			
上壳	M32 M40 PG21 PG29	POS-H24B-TKH-4B-M32 POS-H24B-TKH-4B-M40 POS-H24B-TKH-4B-PG21 POS-H24B-TKH-4B-PG29	
顶出线 高结构			
上壳	M25 M32 PG21	POS-H24B-SK-4B-M25 POS-H24B-SK-4B-M32 POS-H24B-SK-4B-PG21	
侧面出线			
上壳	M32 M40 PG21 PG29	POS-H24B-SKH-4B-M32 POS-H24B-SKH-4B-M40 POS-H24B-SKH-4B-PG21 POS-H24B-SKH-4B-PG29	
侧面出线 高结构			
下壳	M25 PG21	POS-H24B-DJK-2L-M25 POS-H24B-DJK-2L-PG21	
电缆对接			
下壳	M32 M40 PG21 PG29	POS-H24B-DJKH-2L-M32 POS-H24B-DJKH-2L-M40 POS-H24B-DJKH2L-PG21 POS-H24B-DJKH2L-PG29	
电缆对接 高结构			

外壳

POS-H24B

型号 H24B IP65

	螺纹	型号	尺寸图
下壳	...	POS-H24B-ST-2L	
开孔安装			
下壳	...	POS-H24B-ST-4B-CV	
开孔安装			
下壳	M25 2M25 PG21 2PG21	POS-H24B-SG-2L-M25 POS-H24B-SG-2L-2M25 POS-H24B-SG-2L-PG21 POS-H24B-SG-2L-2PG21	
表面安装			
下壳	M32 2M32 PG21 2PG21 PG29 2PG29	POS-H24B-SGH-2L-M32 POS-H24B-SGH-2L-2M32 POS-H24B-SGH-2L-PG21 POS-H24B-SGH-2L-2PG21 POS-H24B-SGH-2L-PG29 POS-H24B-SGH-2L-2PG29	
表面安装 高结构			
下壳	M25 2M25 PG21 2PG21	POS-H24B-SG4B-CV-M25 POS-H24B-SG4BCV-2M25 POS-H24B-SG4BCV-PG21 POS-H24B-SG4BCV-2PG21	
表面安装			
下壳	M32 2M32 PG21 2PG21 PG29 2PG29	POS-H24B-SGH4BCV-M32 POS-H24B-SGH4BCV-2M32 POS-H24B-SGH4BCV-PG21 POS-H24B-SGH4BCV-2PG21 POS-H24B-SGH4BCV-PG29 POS-H24B-SGH4BCV-2PG29	
表面安装 高结构			

外壳

POS-H24B

型号 H24B IP65



	螺纹	型号	尺寸图
上壳	M25 PG21	POS-H24B-TK-2L-M25 POS-H24B-TK-2L-PG21	
顶出线			
上壳	M32 M40 PG21 PG29	POS-H24B-TKH-2L-M32 POS-H24B-TKH-2L-M40 POS-H24B-TKH-2L-PG21 POS-H24B-TKH-2L-PG29	
顶出线 高结构			
上壳	M25 M32 PG21	POS-H24B-SK-2L-M25 POS-H24B-SK-2L-M32 POS-H24B-SK-2L-PG21	
侧面出线			
上壳	M32 M40 PG21 PG29	POS-H24B-SKH-2L-M32 POS-H24B-SKH-2L-M40 POS-H24B-SKH-2L-PG21 POS-H24B-SKH-2L-PG29	
侧面出线 高结构			
防护盖	...	塑料盖 POS-H24B-CV-4C	
防护盖	...	塑料盖 POS-H24B-CV-4B	
防护盖			

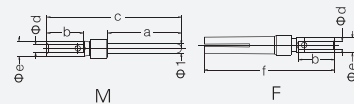
冷压针



冷压针

5A冷压接插针-标准型, 适用于HM、EMC-008、D-SUB、HR23插芯



接触电阻 $\leq 3m\Omega$		
镀银	公	母
	POS-CSSM-0.33	POS-CSSF-0.33
	POS-CSSM-0.52	POS-CSSF-0.52
	POS-CSSM-0.82	POS-CSSF-0.82
镀金	公	母
	POS-CSGM-0.33	POS-CSGF-0.33
	POS-CSGM-0.52	POS-CSGF-0.52
	POS-CSGM-0.82	POS-CSGF-0.82

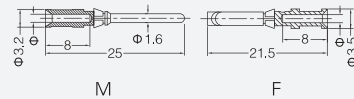


a	b	c	d	e	f
8.10	4.0	14.8	0.90	1.66	14.4
8.10	4.0	14.8	1.12	1.66	14.4
8.23	4.2	14.0	1.35	1.75	13.6

线规	剥线长度
0.25-0.33 mm ²	AWG 26-22 5 mm
0.33-0.52 mm ²	AWG 22-20 5 mm
0.52-0.82 mm ²	AWG 22-18 5 mm

10A冷压接插针-标准型, 适用于HD、HDD、HM、HK、HQ插芯

接触电阻 $\leq 3m\Omega$		
镀银	公	母
	POS-CDSM-0.37	POS-CDSF-0.37
	POS-CDSM-0.50	POS-CDSF-0.50
	POS-CDSM-0.75	POS-CDSF-0.75
	POS-CDSM-1.0	POS-CDSF-1.0
	POS-CDSM-1.5	POS-CDSF-1.5
	POS-CDSM-2.5	POS-CDSF-2.5
镀金	公	母
	POS-CDGM-0.37	POS-CDGF-0.37
	POS-CDGM-0.50	POS-CDGF-0.50
	POS-CDGM-0.75	POS-CDGF-0.75
	POS-CDGM-1.0	POS-CDGF-1.0
	POS-CDGM-1.5	POS-CDGF-1.5
	POS-CDGM-2.5	POS-CDGF-2.5



线规	ϕ	剥线长度
0.14-0.37 mm ²	AWG 26-22 0.9	8 mm
0.5 mm ²	AWG 20 1.1	8 mm
0.75 mm ²	AWG 18 1.3	8 mm
1 mm ²	AWG 18 1.45	8 mm
1.5 mm ²	AWG 16 1.75	8 mm
2.5 mm ²	AWG 14 2.25	6 mm

当线规小于0.75 mm²时, 建议使用
辅助装针工具POS-TL15。

16A冷压接插针-标准型, 适用于HAC、HEC、D-SUB、HR23插芯

接触电阻 $\leq 1\text{m}\Omega$

镀银

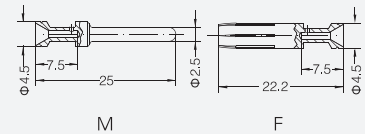


公	母
POS-CESM-0.37	POS-CESF-0.37
POS-CESM-0.50	POS-CESF-0.50
POS-CESM-0.75	POS-CESF-0.75
POS-CESM-1.0	POS-CESF-1.0
POS-CESM-1.5	POS-CESF-1.5
POS-CESM-2.5	POS-CESF-2.5
POS-CESM-3.0	POS-CESF-3.0
POS-CESM-4.0	POS-CESF-4.0

镀金



POS-CEGM-0.37	POS-CEGF-0.37
POS-CEGM-0.50	POS-CEGF-0.50
POS-CEGM-0.75	POS-CEGF-0.75
POS-CEGM-1.0	POS-CEGF-1.0
POS-CEGM-1.5	POS-CEGF-1.5
POS-CEGM-2.5	POS-CEGF-2.5
POS-CEGM-3.0	POS-CEGF-3.0
POS-CEGM-4.0	POS-CEGF-4.0



标示	线规		剥线长度
no groove	0.14-0.37 mm ²	AWG 26-22	7.5 mm
no groove	0.5 mm ²	AWG 20	7.5 mm
1 groove	0.75 mm ²	AWG 18	7.5 mm
1 groove	1 mm ²	AWG 18	7.5 mm
2 groove	1.5 mm ²	AWG 16	7.5 mm
3 groove	2.5 mm ²	AWG 14	7.5 mm
wide groove	3 mm ²	AWG 12	7.5 mm
no groove	4 mm ²	AWG 12	7.5 mm

当线规小于0.75 mm²时, 建议使用
辅助装针工具POS-TL15。

40A冷压接插针-标准型, 适用于HM、HK插芯

接触电阻 $\leq 1\text{m}\Omega$

镀银

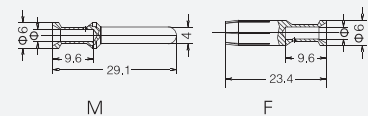


公	母
POS-CCSM-1.5	POS-CCSF-1.5
POS-CCSM-2.5	POS-CCSF-2.5
POS-CCSM-4.0	POS-CCSF-4.0
POS-CCSM-6.0	POS-CCSF-6.0
POS-CCSM-10	POS-CCSF-10

镀金



POS-CCGM-1.5	POS-CCGF-1.5
POS-CCGM-2.5	POS-CCGF-2.5
POS-CCGM-4.0	POS-CCGF-4.0
POS-CCGM-6.0	POS-CCGF-6.0



线规		ϕ	剥线长度
1.5 mm ²	AWG 16	1.75	9 mm
2.5 mm ²	AWG 14	2.25	9 mm
4 mm ²	AWG 12	2.85	9.6 mm
6 mm ²	AWG 10	3.5	9.6 mm
10 mm ²	AWG 8	4.3	15 mm

冷压针

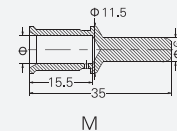
70A冷压接插针, 适用于HM插芯

接触电阻 $\leq 0.5\text{m}\Omega$

镀银



公	母
POS-CKSM70-6	POS-CKSF70-6
POS-CKSM70-10	POS-CKSF70-10
POS-CKSM70-16	POS-CKSF70-16
POS-CKSM70-25	POS-CKSF70-25



线规	ϕ	剥线长度
6 mm ²	3.5	15.5 mm
10 mm ²	4.3	15.5 mm
16 mm ²	5.5	15.5 mm
25 mm ²	7	15.5 mm

电缆绞线依据IEC 60 228-5

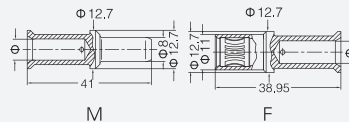
100A冷压接插针(采用冠簧接触), 适用于HK插芯

接触电阻 $\leq 0.3\text{m}\Omega$

镀银



公	母
POS-CKSM-10	POS-CKSF-10
POS-CKSM-16	POS-CKSF-16
POS-CKSM-25	POS-CKSF-25
POS-CKSM-35	POS-CKSF-35



线规	ϕ	剥线长度
10 mm ²	4.3	19 mm
16 mm ²	5.5	19 mm
25 mm ²	7	19 mm
35 mm ²	8.2	16 mm

电缆绞线依据IEC 60 228-5

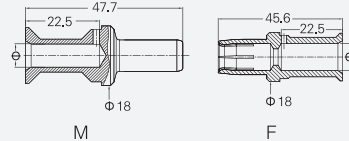
200A冷压接插针, 适用于HM插芯

接触电阻 $\leq 0.3\text{m}\Omega$

镀银



公	母
POS-CHSM200-25	POS-CHSF200-25
POS-CHSM200-35	POS-CHSF200-35
POS-CHSM200-50	POS-CHSF200-50
POS-CHSM200-70	POS-CHSF200-70




导线截面	ϕ	剥线长度
25 mm ²	7	22.5 mm
35 mm ²	8.2	22.5 mm
50 mm ²	10	22.5 mm
70 mm ²	11.5	22.5 mm

电缆绞线依据IEC 60 228-5

工具


退针器

	适用范围	型号
	10A冷压针	POS-T10
	16A冷压针	POS-T16
	40A冷压针	POS-T40


送针器

	适用范围	型号
	10A/16A辅助装针工具	POS-TL15

5A冷压钳

	压接线径	型号
	0.09-0.82mm ²	POS-TL03

10A/16A冷压钳

	压接线径	型号
	0.14-4mm ²	POS-TL02
	1.5-6mm ²	POS-TL02-0

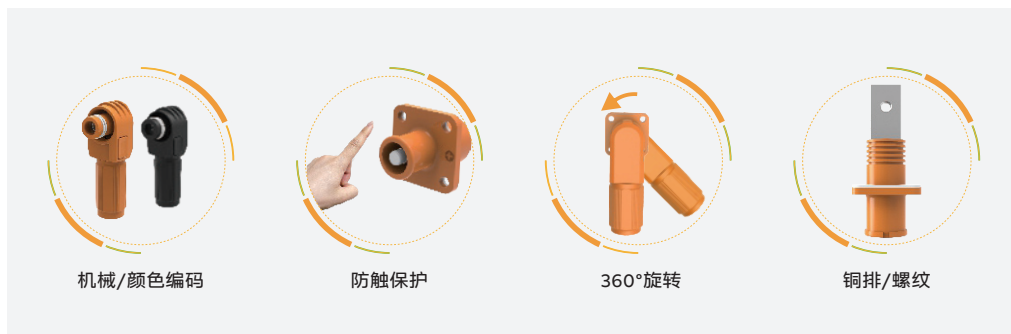
10A/16A/40A冷压钳

	压接线径	型号
	0.14-4mm ²	POS-TL02G
	1.5-6mm ²	POS-TL02-0G
	4/6/10mm ²	POS-TL02-3G

储能连接器

ABB针对模块化储能电池系统推出120A、200A系列高防护储能连接器, 产品设计符合储能连接器CE标准, 能够为储能行业提供更安全、快捷、可靠的连接!

储能连接器特点



- 可承受1500V DC电压
- IP67高防护, 满足户外使用
- 采用机械编码和颜色编码双重防误插设计, 避免电极短路
- 插座未接插时也提供全面防触电
- 插头接插后可360°旋转, 满足不同客户布线需求
- 插座接线方式为铜排/螺纹

产品市场

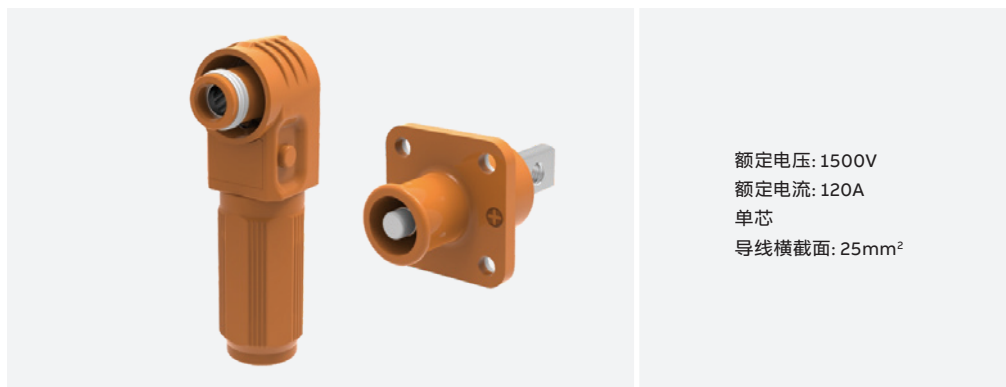
该产品服务的市场和应用领域包括但不限于以下所列:

- 新能源储能
- 光储充电桩
- 数据中心
- 大型电动交通工具



POSES-120A

120A储能连接器



技术数据

插头类型: ESP-120A			
接线数量	1	O形圈材料	硅胶
插入力	60N MAX	插/拔次数	100
拔出力	>10N	电缆外径	9-10.5mm
额定电压	1500V	电缆截面积	4AWG(25mm ²)
额定电流	120A	电缆剥线长度	13-14mm
接触电阻	<10mΩ	接线方式	压接
污染等级	3	防护等级 (对插)	IP67
绝缘电阻	>100MΩ	环境温度 (运行)	-40°C+125°C
颜色	橙色/黑色	环境温度 (存放/运输)	-40°C+80°C
接触件材料	铜合金	无卤素	符合
绝缘材料	PA	阻燃等级	V0
夹紧圈材料	硅胶	海拔	2000m

插座类型: ESS-120A	
接线方式	铜排/螺纹
安装螺母紧固扭矩	M4/0.4-0.7N.m

订货信息

产品系列	产品类型	额定电流	电缆尺寸	尾端接线方式	颜色	键位	产品型号
POSES	P 90°弯头插头	120A	25 25mm ²		BK 黑色	00 标准品	POSESP-120A-25-BK-00
					OR 橙色		POSESP-120A-25-OR-00
	S 直头插座	120A	25 25mm ²	B/S 铜排/螺纹孔	BK 黑色	00 标准品	POSESS-120A25B/SBK00
					OR 橙色		POSESS-120A25B/SOR00

POSES-200A

200A储能连接器



技术数据

插头类型: ESP-200A

接线数量	1	O形圈材料	硅胶
插入力	100N MAX	插/拔次数	100
拔出力	>10N	电缆外径	12.5-14mm
额定电压	1500V	电缆截面积	1/0AWG(50mm ²)
额定电流	200A	电缆剥线长度	13-14mm
接触电阻	<10mΩ	接线方式	压接
污染等级	3	防护等级(对插)	IP67
绝缘电阻	>100MΩ	环境温度(运行)	-40°C+125°C
颜色	橙色/黑色	环境温度(存放/运输)	-40°C+80°C
接触件材料	铜合金	无卤素	符合
绝缘材料	PA	阻燃等级	V0
夹紧圈材料	硅胶	海拔	2000m

插座类型: ESS-200A

接线方式	铜排/螺纹
安装螺母紧固扭矩	M4/0.4-0.7N.m

订货信息

产品系列	产品类型	额定电流	电缆尺寸	尾端接线方式	颜色	键位	产品型号
POSES	P 90° 弯头插头	200A	50 50mm ²		BK 黑色	18 180°	POSESP-200A-50-BK-18
					OR 橙色	90 90°	POSESP-200A-50-OR-90
	S 直头插座	200A	50 50mm ²		BK 黑色	18 180°	POSESS-200A50B/SBK18
					OR 橙色	90 90°	POSESS-200A50B/SOR90

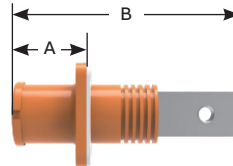
储能连接器尺寸

插座尺寸

类别

铜排锁螺丝接线

尺寸



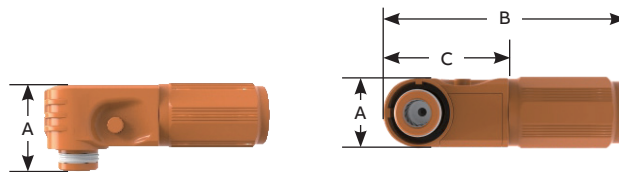
额定电流	A	B
120A	19	53.7
200A	22	68.1

插头尺寸

类别

压接接线

尺寸



额定电流	A	B	C	D
120A	19	68.3	30.7	19
200A	29.4	76.7	40.7	22

面板安装尺寸

额定电流	A	B	ΦC	D	面板安装扭矩	铜排锁螺丝扭矩	螺纹连接扭矩	图示
120A	21±0.1	21±0.1	20.3±0.1	M4 Screw	M4 bolts: 0.4-0.7N.m	M5 bolts: 2N.m max	M6 Nut: 2N.m max	
200A	21.8±0.1	21.8±0.1	18.6±0.1	M4 Screw	M4 bolts: 0.4-0.7N.m	M5 bolts: 2N.m max	M8 Nut: 8N.m max	

样本资料中心

ABB电气行业和产品解决方案，一键获取！

01

- 关注“**ABB电气中国微信服务号**”之后，在电气全书菜单栏，点击“**样本资料中心**”，即可进入由“**产品中心**”、“**客户案例**”和“**资料下载**”三大版块集成信息库。



02

- 您可以在“**样本资料中心**”的“**资料下载**”模块，根据清晰的分类查找样本，也可通过“**关键词**”搜索，浏览、下载或分享任何所需信息资料。强大的搜索功能，无论输入样本中的标题或内文中包含的关键词都可匹配到相应资料！



马上扫码关注



ABB电气中国微信服务号，
将您的随身**ABB电气“微助理”**
装入口袋。





联系我们

www.abb.com.cn

ABB中国服务中心

热线（国内）：400-820 9696

800-820 9696（仅针对固定电话）

热线（国际）：+86-21-3318 4688

联系邮箱：contact.center@cn.abb.com



ABB电气微信订阅号

- 新闻资讯
- 行业洞察
- 新品发布
- 成功案例



ABB电气中国微信服务号

- 会员中心
- 样本资料中心
- 线上线下会议中心
- 在线客服



ABB电气官方网站

- 中压产品及系统
- 低压产品及系统