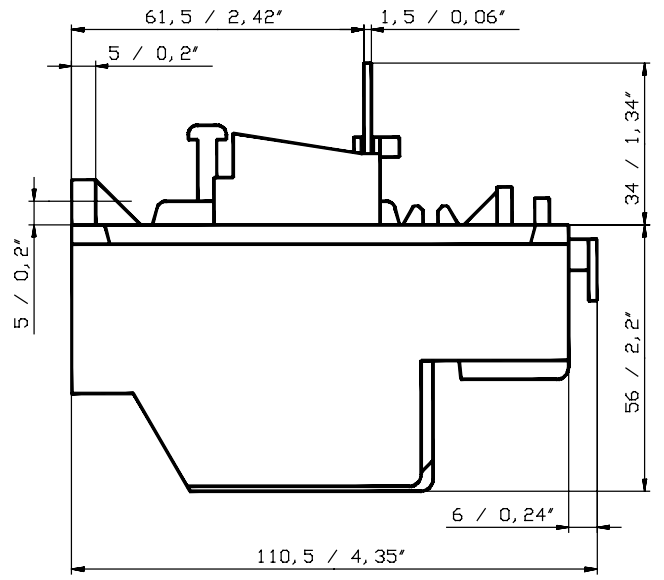
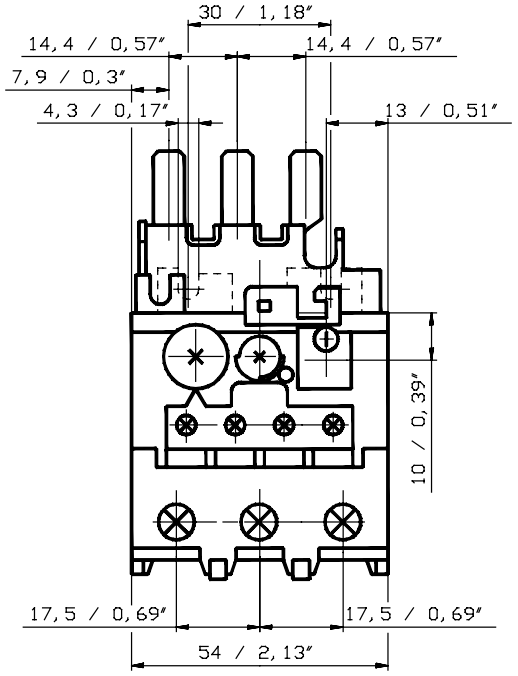


E	C	Pos.	Text	Ident-Nr.	EC	Masse/E
			Massbild	1SA Z30 0411 F...		



Changes of dimensions reserved!  
Massänderungen vorbehalten!

F1

Proprietary and Secret Information

Für dieses Dokument und den darin dargestellten Gegenstand behalten wir uns alle Rechte vor. Vervielfältigung, Bekanntgabe an Dritte oder Verringerung seines Inhaltes sind ohne unsere ausdrückliche Zustimmung verboten. We reserve all rights in this document and in the information contained therein. Reproduction, use or disclosure to third parties without express authority is strictly forbidden. © Copyright 2011 ABB

And.	a	20000702271	Entst. aus:	Ausgest. 12.09.11 CoRo	Massstab	Sep. St. gleicher Nr.	<input type="checkbox"/>	Sep. St. anderer Nr.	<input type="checkbox"/>
			Ersatz fuer:	Genueft 12.09.11 GrBe	1:1	Ohne sep. Steckl.	<input type="checkbox"/>	Uebern. Stelle	<input checked="" type="checkbox"/>
			Ers. durch:	Namgepr.:		Dok.-Art	Format	Sprache	Bl. Nr.
			Zust. Stelle	STU/CLD	Freigepr. 12.09.11 GuNi		A3	D	1
ABB		Titel:		Massbild dimension drawing		TA45DU		1SA_Z30_0411	

