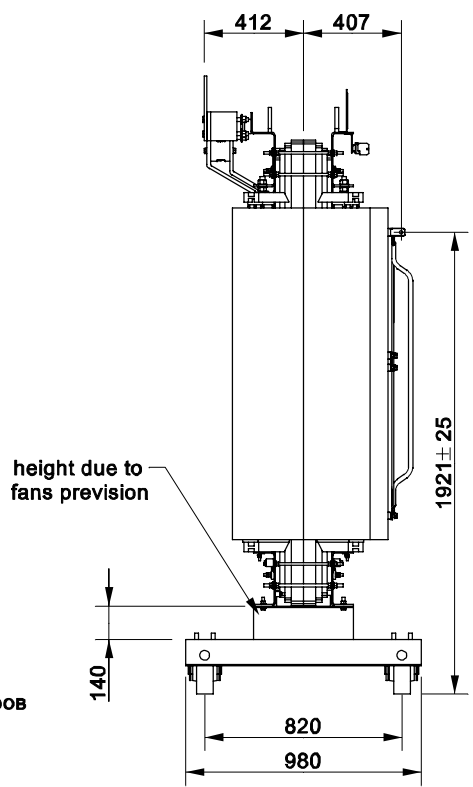
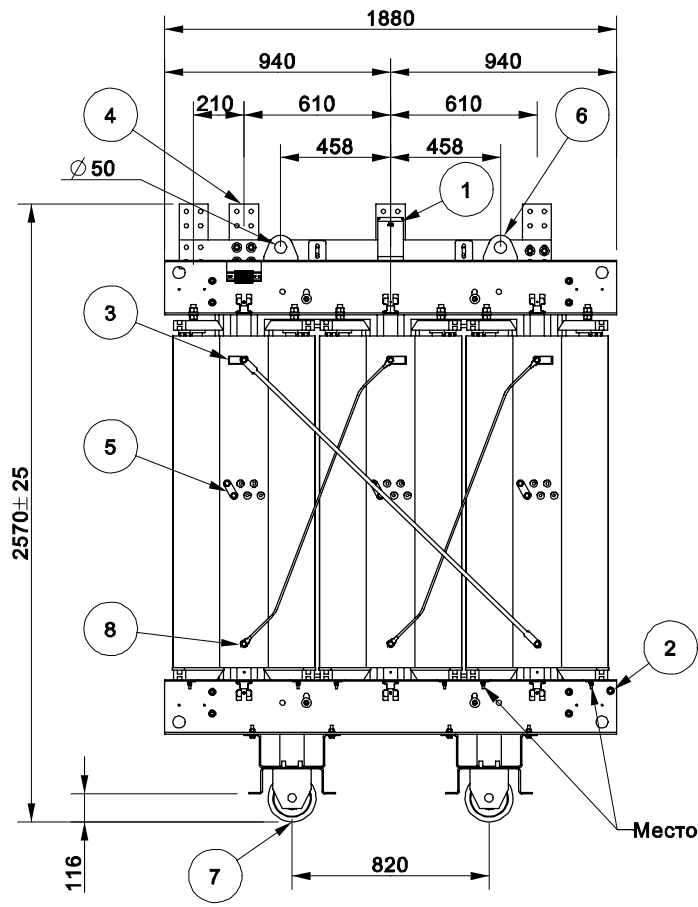


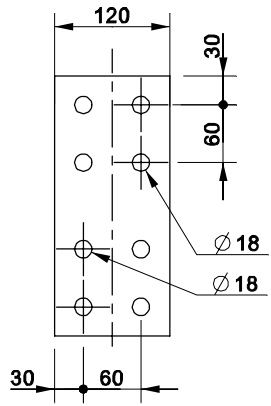
The information contained in this document is to be kept strictly confidential. Any unauthorized use, reproduction, distribution or disclosure is strictly forbidden. © Copyright 2014 ABB. All rights reserved.

RUS_12kV_2000_ВКФ

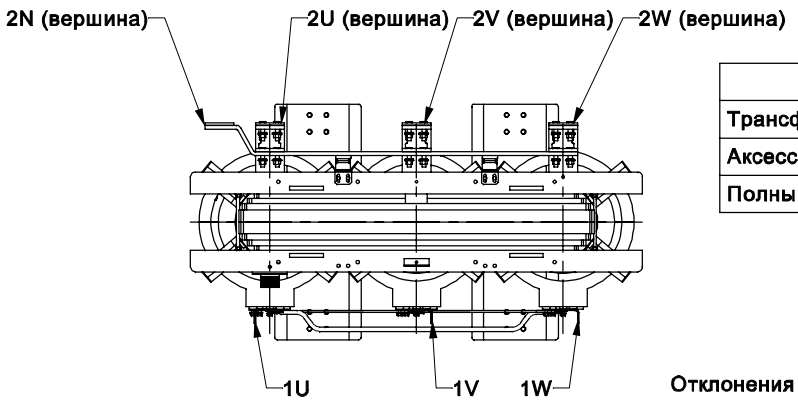
ОПИСАНИЕ	
1	- Заводская табличка
2	- Клемма заземления
3	- Клеммы ВН
4	- Клеммы НН
5	- ПБВ с отпайками
6	- Подъемные проушины
7	- Ролики Ø200x70
8	- Схема соединения



Клеммы НН 2N-2U-2V-2W

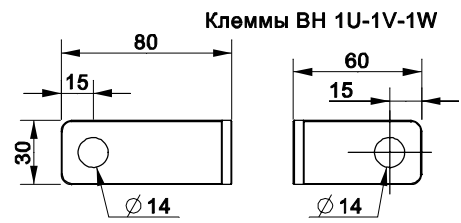


МАТЕРИАЛ : МЕДЬ
ТОЛЩИНА : 10.0 mm



Вес	
Трансформатор	4230 kg
Аксессуары	71 kg
Полный вес	4301 kg

МАТЕРИАЛ : МЕДЬ
ТОЛЩИНА : 5.0 mm



Отклонения согласно ISO 2768V

Item	Qty	Unit	PartID	Dimension	MaterialID	Description	Mass
Prepared				Responsible Department		Classification	
			P.PEREZ 28/01/2014	-			
Approved				Takeover Department		Title	
			CMAINAR 28/01/2014	-			
Rev.	Scale	Mass	Based On				
-	0.045	4300.8	FA000143				
ABB Distribution Transformers						Document No.	
							1LES253887-CR

Zone	Rev.	Description	Date	Approved

Общий вид
DTE 2000/12, 10000/400 V

Lang. ES
Cont. 1
Sheet 1