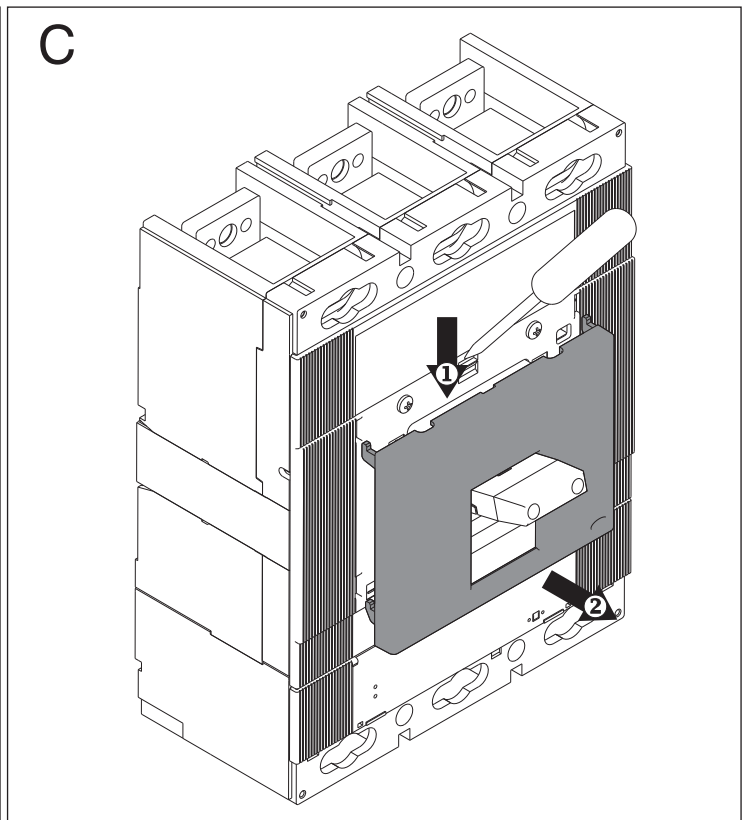
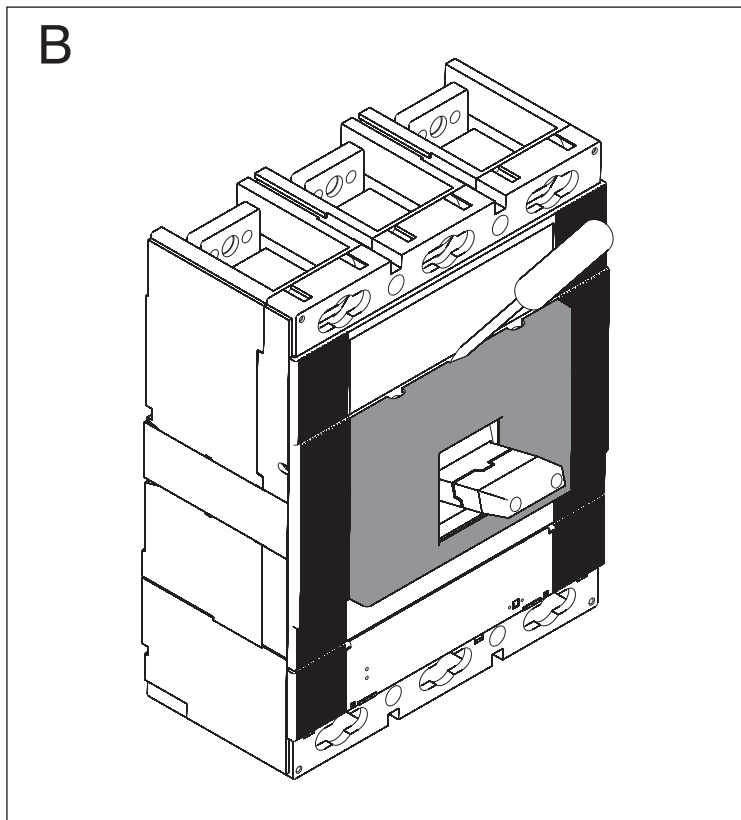
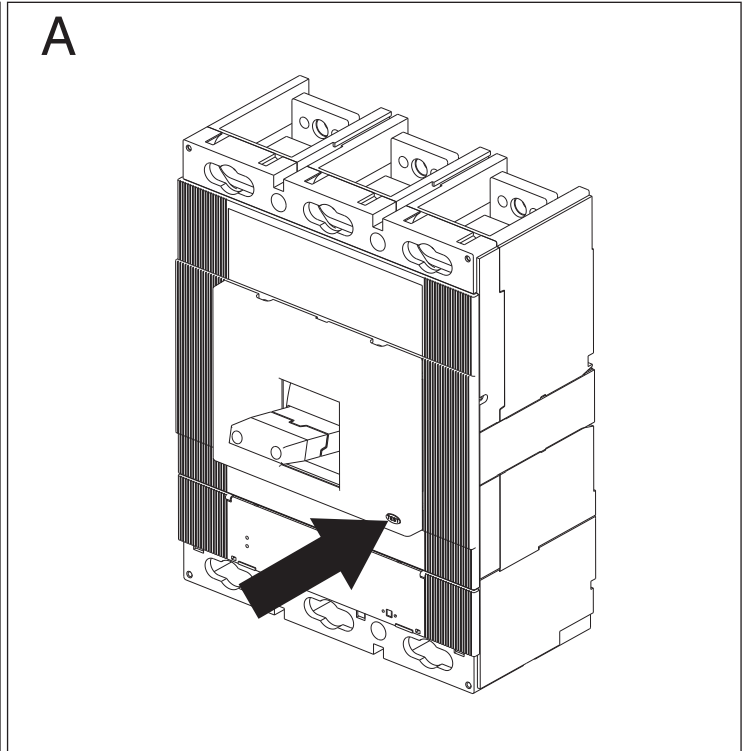
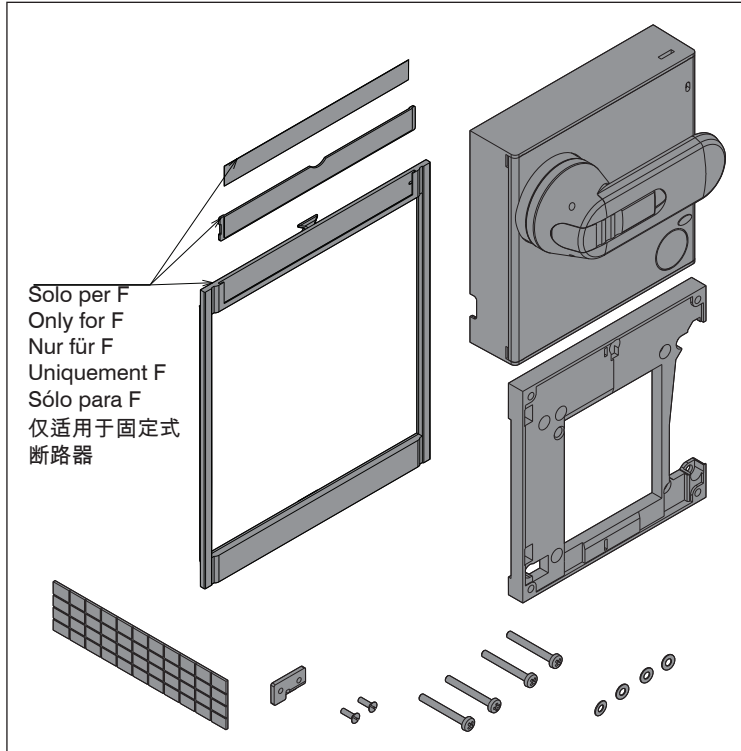


Tmax

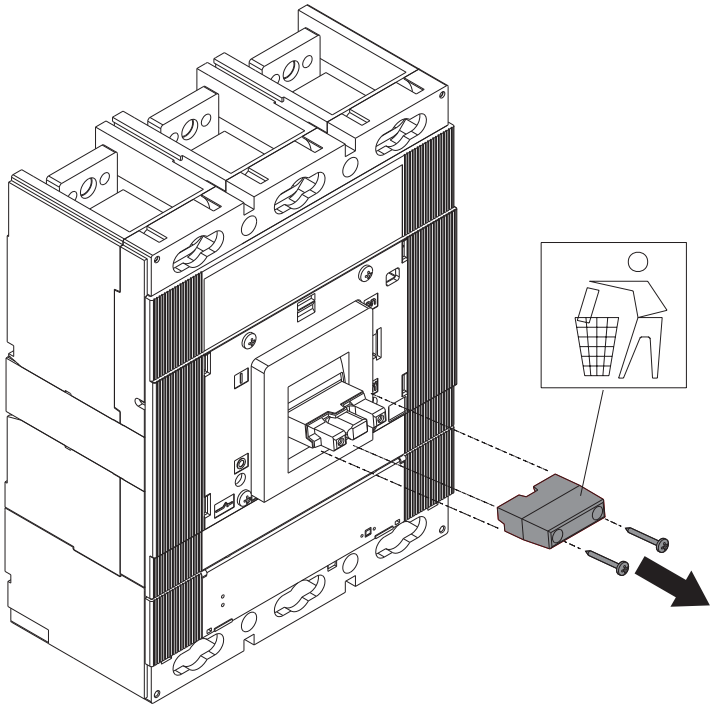
DOC. N.° 1SDH000479R0611

L8117

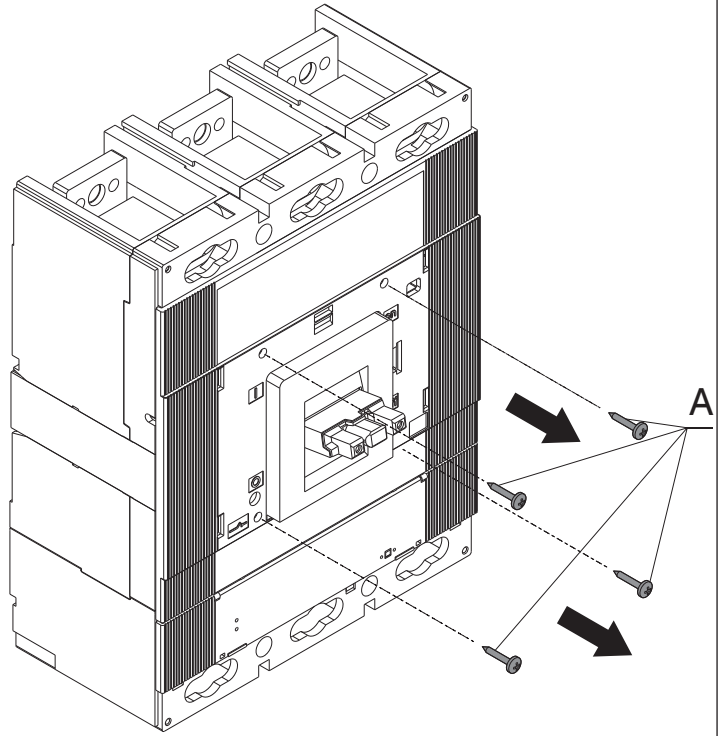
RHD - Comando a maniglia rotante T6 diretto
RHD - Rotary handle operating mechanism T6 direct
RHD - Drehhebelantrieb T6 direkt
RHD - Commande par poignée rotative T6 directe
RHD - Mando giratorio T6 directo
RHD - 旋转手柄操作机构T6 (直接安装在断路器上)



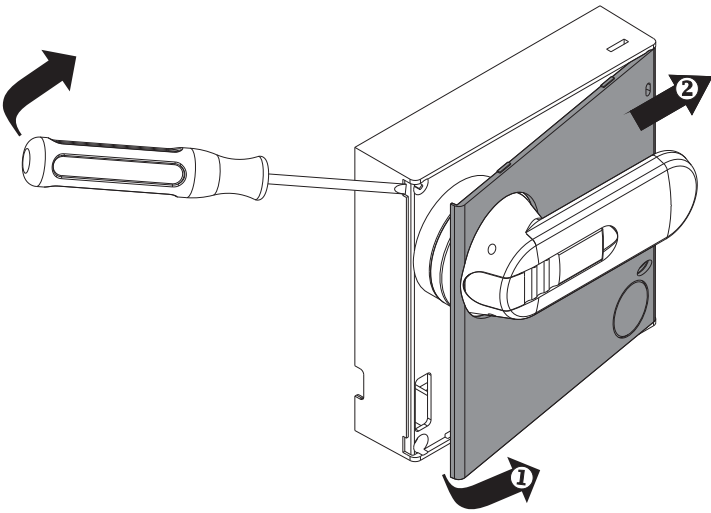
D



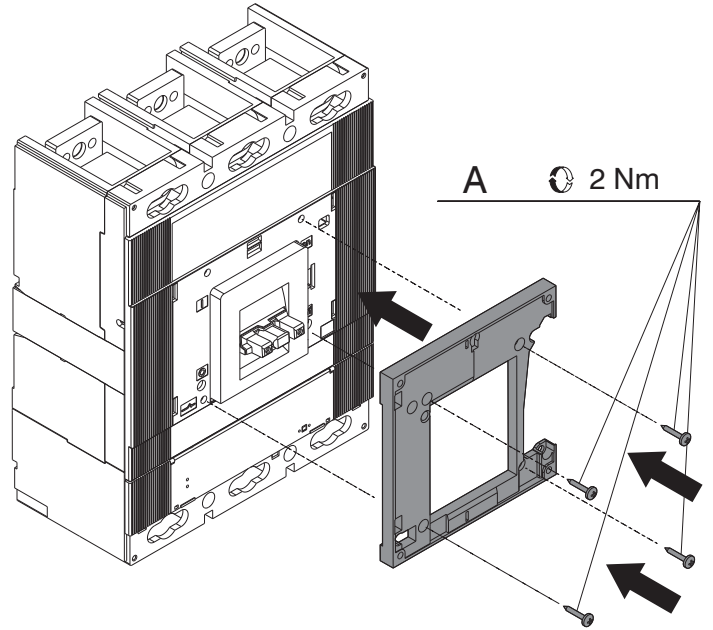
E

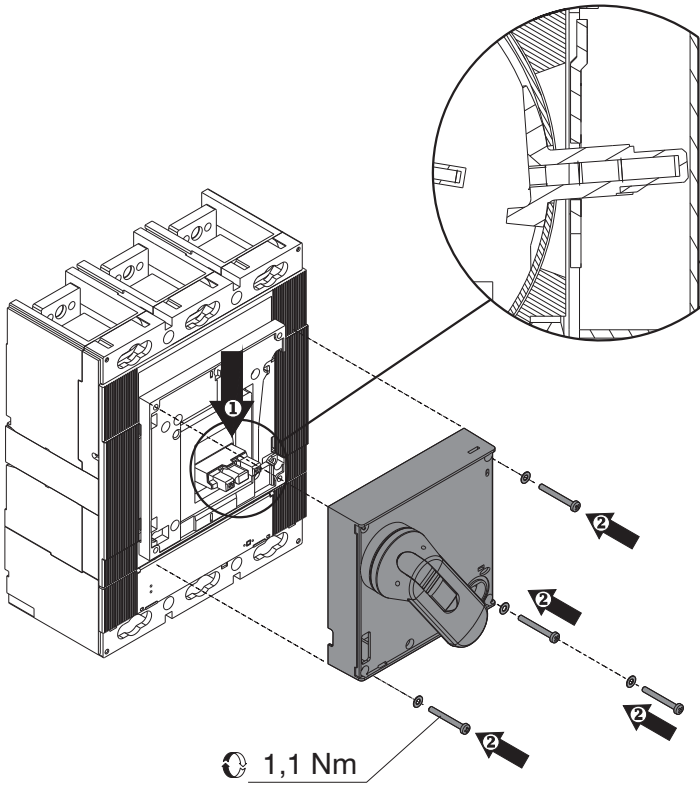
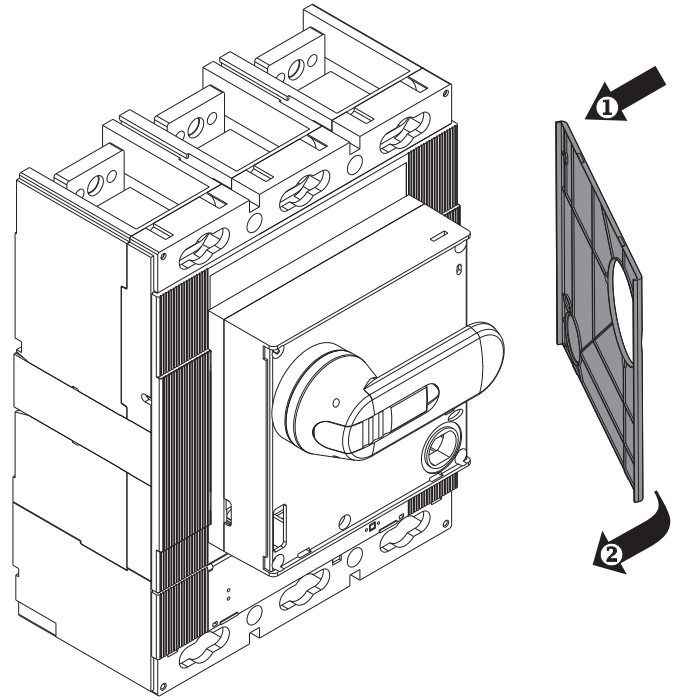
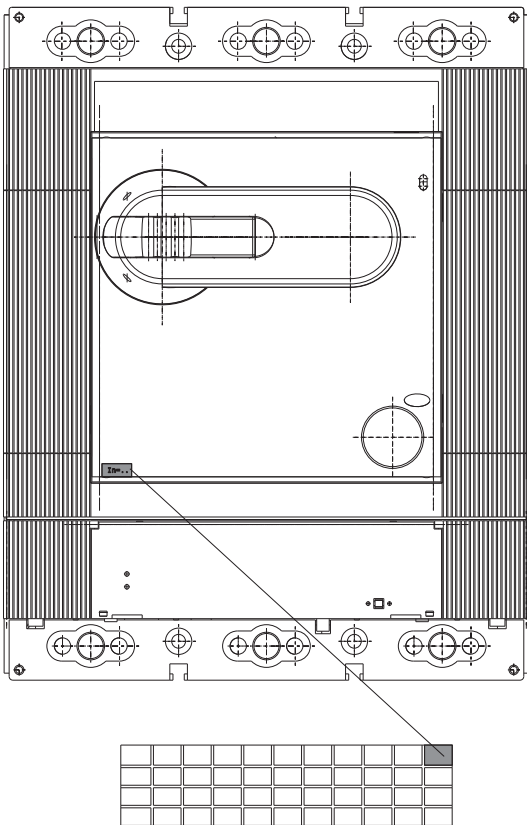
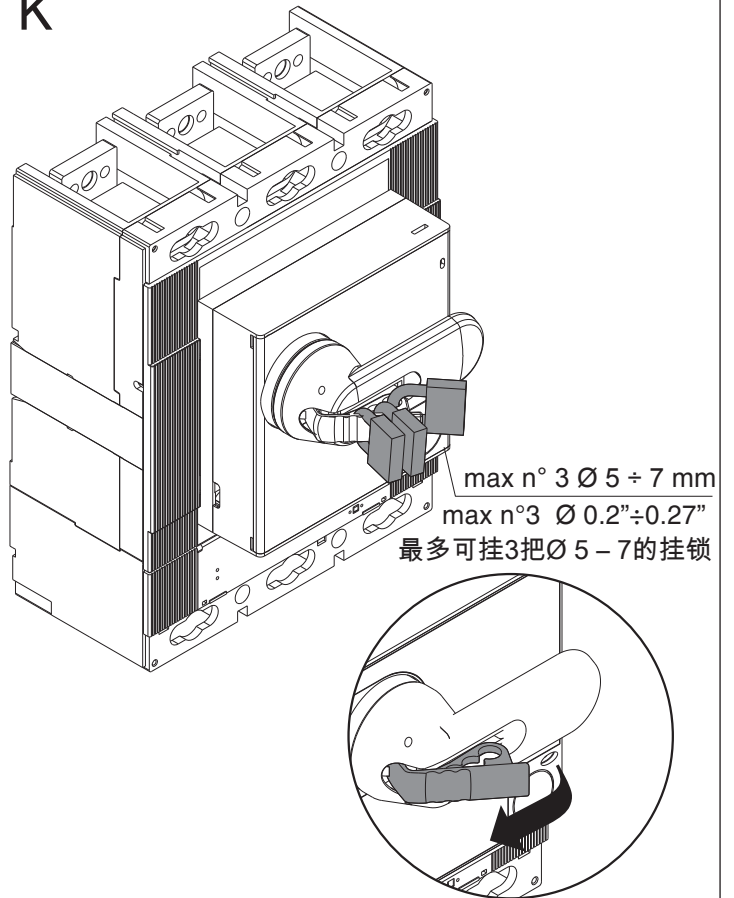


F

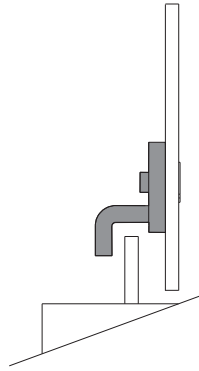
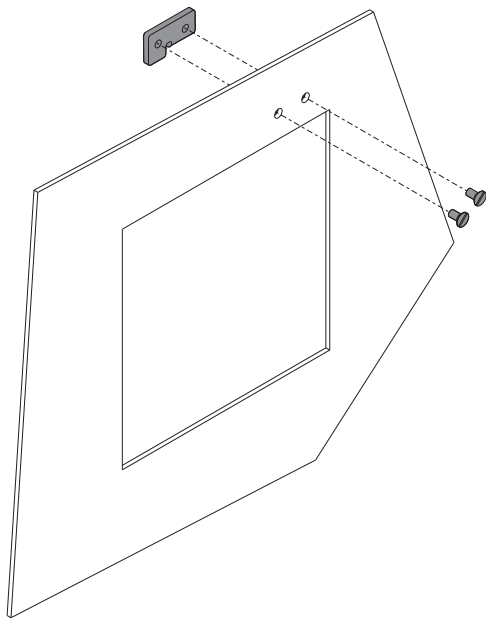


G



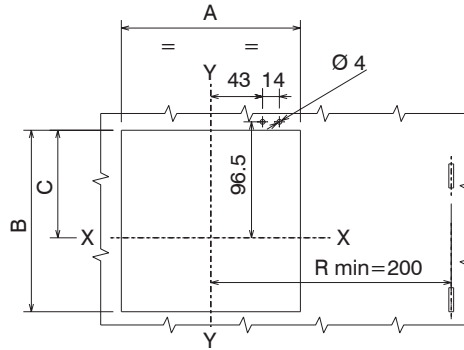
H**I****J****K**

L

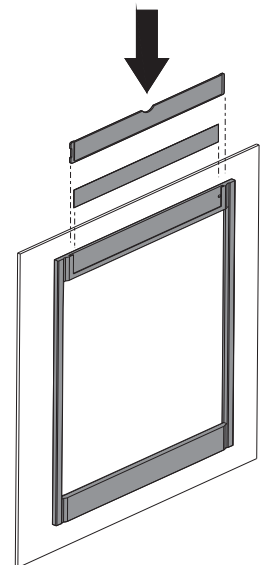
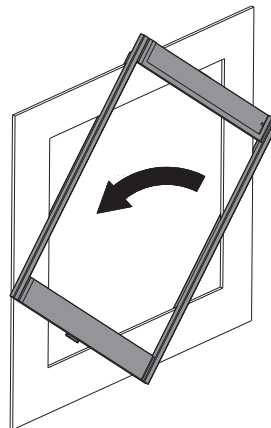
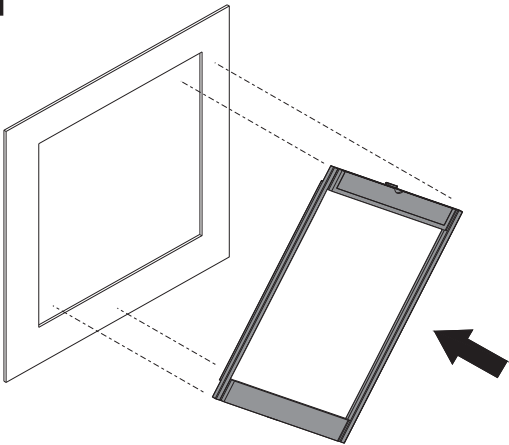


Blocco della porta della cella
 Compartment door interlock
 Verriegelung der Schaltfeldtür
 Verrouillage de la porte du compartiment
 Bloqueo (enclavamiento) de la puerta de la celda
 室门联锁

	A	B	C
WITH FLANGE CON MOSTRINA 带法兰	148.5	151	90
WITHOUT FLANGE SENZA MOSTRINA 不带法兰	142	142	85.5



M



ONLY FOR F
 仅适用于
 固定式断路器

ABB SACE S.p.A.

Via Baioni, 35

24123 Bergamo Italy

Tel.: +39 035 395.111 - Telefax: +39 035 395.306-433