

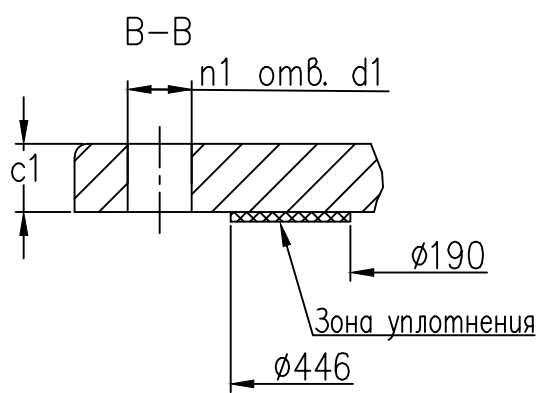
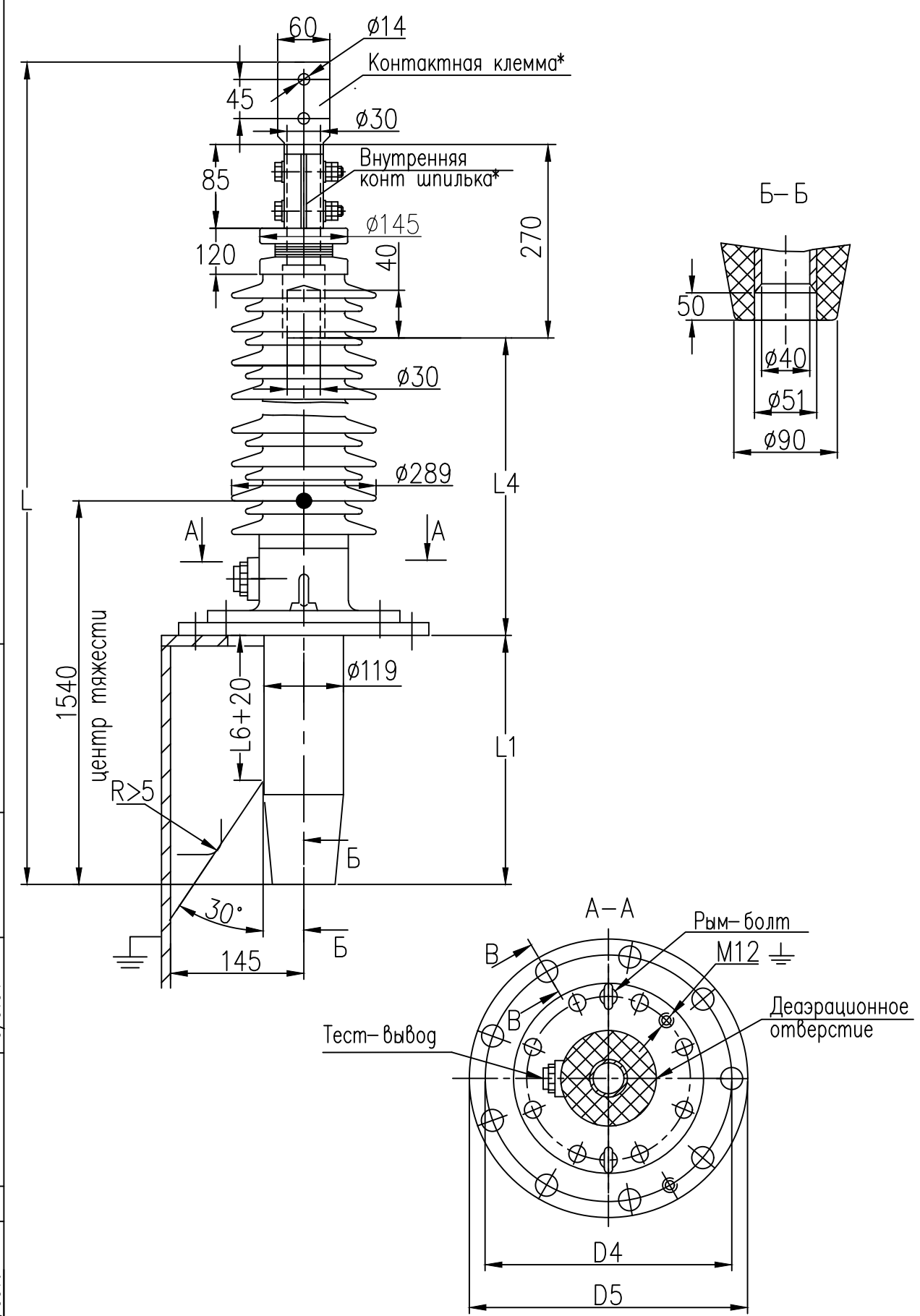
Ввод масло/воздух типа BRIT-R-90-110-550/800

Изготавливается по техническим условиям	ГКСЛ686391.002ТУ
Класс напряжения	110 кВ
Наибольшее рабочее напряжение	135 кВ
Максимальное фазное напряжение	78 кВ
Напряжение грозового испытательного импульса 1.2/50 мкс.	550 кВ
Выдерживаемое напряжение пром. частоты под дождем	230 кВ
Испытательное одномоментное напряжение промышленной частоты 50Гц в сухом состоянии	265 кВ
Номинальный ток	800 А
Сечение проводника при I <sub>max</sub>	400 мм <sup>2</sup>
Ток термической стойкости I <sub>th</sub>	20кА
Ток динамической стойкости I <sub>d</sub>	50кА
Интенсивность частичных разрядов	не более 2x10 <sup>-12</sup> Кл при 2U <sub>ф</sub>
Длина пути утечки	не менее 3900 мм
Разрядное расстояние	1290мм
Температура окружающей среды	-60°С...+55°С
Угол установки к вертикали	0°...90°
Испытательная консольная нагрузка	3150 Н
Сейсмическая устойчивость по шкале MSK-64	9 баллов
Заполнение	микагель
Внешняя изоляция/цвет	Фарфор/коричневый
Внутренняя изоляция	RIP

Каталожный номер	L	L1	L4	L6	D4	D5	c1	d1	n1	Масса
КН 1.9.003-RY	2700	942	1378	472	480	535	28	24	9	145кг

\*Возможна комплектация внутренними контактными шпильками другой длины и другими контактными клеммами  
 \*\*Ввод поставляется с переходным фланцем.

Инв.№-подл.	5/3316
Инв.№-подл.	5/3154
Взам.инв.№	5/3154
Инв.№ дубл.	
Погр. и дата	Теркина 09.04.19
Погр. и дата	



<b>ABB</b> АББ, Россия			
Чертеж трансформаторного ввода BRIT-R-90-110-550/800			
Выпуск 7	Лист	Масса	Масштаб
	Лист	Листов 1	
КН 1.9.003-RY	Разраб.	Теркина Е.Н.	
	Утв.	Савичев В.Г.	