

SensyCal FCU200, SensyCal FCU400

Computador de medición universal

Multifuncional
Preciso
Compacto

Measurement made easy



Registrador de datos y registro de las fechas de almacenamiento

Separación galvánica de las entradas y salidas

Hasta 4 salidas de corriente activas

Hasta 6 entradas de corriente, alimentación de transmisores

Hasta 12 entradas de tensión/corriente, sin alimentación

Entradas de impulsos y entradas de frecuencias

Comunicación mediante M-Bus, MODBUS y PROFIBUS (mediante convertidor)

Para líquidos, vapor, gas y aire comprimido

Volúmetro y contador de energía

Medida ultraprecisa de diferencias de temperatura (procesos químicos, agua salina y control de temperatura)

Combinación matemática y transmisión de todas las señales de entrada y salida y resultados de cálculo al M-BUS, MODBUS, PROFIBUS (mediante convertidor)

Universalmente utilizable, para montaje en campo y panel de control

Homologaciones internacionales

SensyCal FCU200, SensyCal FCU400

Computador de medición universal

Descripción general

El FCU es un computador de medición universal para muchas aplicaciones en el procesamiento industrial de señales de proceso, que combina los sistemas de comunicación más modernos con la larga experiencia en la técnica de medición. El aparato dispone de una pantalla LCD multilínea de alta resolución, en la que se pueden visualizar e indicar todas las magnitudes eléctricas del proceso y los datos registrados por el registrador de datos, así como las fechas de almacenamiento programadas. Están disponibles las siguientes versiones del aparato:

Tipo	Función
FCU200-W	Computador de energía calórica para agua y agua salina
FCU400-S	Computador de caudal de vapor/vapor saturado (caudal, calor)
FCU400-G	Computador de caudal de gas, conversor de volumen de gas
FCU200-T	Convertidor corriente-impulso de dos canales
FCU400-P	Combinación de señales, medida ΔT ultraexacta, sumación, medida de fugas, medida del nivel de agua de la caldera, etc.
FCU400-IR	Control de temperatura sin contacto

SensyCal FCU200-W – Computador de energía calórica

Descripción

El FCU200-W es un computador de energía calórica diseñado para realizar balances de calor industriales. Se utiliza para el registro de cantidades de calor/frío y caudales de líquido, así como para el abastecimiento de calor.

Microelectrónica muy precisa y fiable, desarrollada de conformidad con las normas DIN EN ISO 1434-1 ... 6 y OIML75.

El computador de energía calórica puede utilizarse en combinación con todos los caudalímetros comerciales como, p. ej., caudalímetros de diafragma, caudalímetros de ultrasonido o caudalímetros Swirl o Vortex, siempre que proporcionen una señal de impulsos, señal de frecuencias o una señal mA.

La posibilidad de conectar sensores de temperatura Pt100 en un circuito de cuatro conductores garantiza la alta precisión de la medida de temperatura.

La tecnología basada en microprocesador y el registrador de datos incorporado permiten un registro de datos fiable y la rastreabilidad del mismo.

Principio de funcionamiento

Una vez conocido el valor de presión, la cantidad de calor se calculará, mediante la fórmula siguiente, a base del caudal volumétrico o másico y las temperaturas de la corriente térmica T_w y la corriente fría T_k .

$$q_m = q_v \times \rho(T, p)$$

$$P = q_m \times [h_w(T_w, p) - h_k(T_k, p)]$$

$$V = \int_0^t q_v dt$$

$$E = V \times \rho(T, p) \times [h_w(T_w, p) - h_k(T_k, p)]$$

Signo de fórmula	Descripción
E	Energía térmica
V	Volumen
P	Potencia
q_v	Caudal volumétrico
q_m	Caudal másico
ρ	Densidad de operación actual
h_w	Entalpía en la corriente térmica
h_k	Entalpía en la corriente fría
T_w	Temperatura Corriente térmica
T_k	Temperatura Corriente fría
p	Presión

Las temperaturas T_w y T_k se miden, opcionalmente, con termómetros de resistencia Pt100 o transmisores de temperatura.

IMPORTANTE (NOTA)

La variante de conexión necesaria (Pt100, transmisor) de las entradas de temperatura debe especificarse en el pedido del aparato. No es posible cambiar la variante de conexión en el lugar de destino.

Medida de comparación contrastable

Para solicitar una medición de comparación ante la Oficina de Contraste (sólo requerida para agua) es necesario que cada aparato en la cadena de ensayo esté homologado por el Instituto Físico-Técnico Federal (PTB).

Unidad lógico-aritmética:

- FCU200-W

Totalizador de caudal:

- Caudalímetro Swirl, caudalímetro de ultrasonido, caudalímetro magnético-inductivo, contadores de tipo Woltmann, diafragma

Sensor de temperatura:

- Pt100, pareados

Antes de la puesta en servicio del medidor, la Oficina de Contraste competente realizará la prueba de aceptación correspondiente (si el cliente lo desea). El aparato no está sometido a contraste, si la potencia nominal es superior a 10 MW.

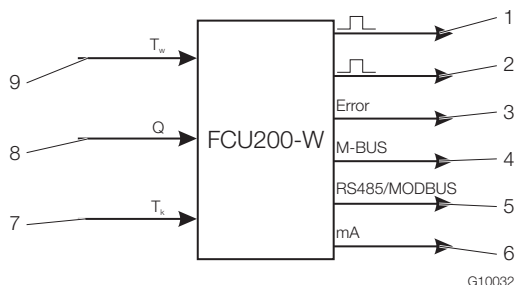


Fig. 1

- 1 Salida de impulsos Cantidad de calor |
- 2 Salida de impulsos Cantidad / Volumen | 3 Salida de errores |
- 4 Interfaz (M-BUS) |
- 5 Interfaz (opcional, RS485 / MODBUS) |
- 6 Salida de corriente (opcional) | 7 Temperatura Corriente fría |
- 8 Caudalímetro | 9 Temperatura Corriente térmica

Registro de fechas de almacenamiento

Dos fechas fijadas para el almacenamiento de los valores registrados por los totalizadores. La fecha y hora son programables.

Registrador de datos

Almacenamiento de varias magnitudes de proceso durante 128 períodos:

- Potencia
- Caudal
- Temperatura de corriente térmica
- Temperatura de corriente fría
- Diferencia de temperatura

Las magnitudes de proceso se almacenarán como valores instantáneos, valores mínimos y máximos y, en parte, como valores medios.

Totalizador, almacenamiento

Parada del totalizador de energía en caso de:

- Caudal = cero
- Rotura del sensor Pt100 o
- Cortocircuito en el circuito de corriente térmica o corriente fría
- Temperatura de la corriente térmica inferior a la de la corriente fría

Almacenamiento de los valores de los totalizadores en caso de interrupción de la corriente

Salida de impulsos

2 salidas de impulsos.

Programación del aparato

La programación del aparato se realiza mediante el software de parametrización FCOM200 (ParaTool).

La programación puede realizarse en fábrica o por parte del cliente. Para la programación en fábrica es necesario que el cliente rellene el cuestionario correspondiente. Para la programación estándar se utilizan valores por defecto.

SensyCal FCU200, SensyCal FCU400

Computador de medición universal

SensyCal FCU400-S – Computador de caudal de vapor

Descripción

El FCU400-S combina las propiedades de un computador de caudal de vapor, computador de flujo volumétrico y computador de potencia calorífica y sirve para realizar balances de calor y mediciones de compensación industriales. Se utiliza como computador de caudal y/o computador de energía calorífica para vapores sobrecalentados o vapores saturados con o sin recirculación del condensado.

El computador de medida puede utilizarse en combinación con todos los caudalímetros comerciales como, p. ej., caudalímetros de diafragma, caudalímetros de ultrasonido o caudalímetros Swirl o Vortex, siempre que proporcionen una señal de impulsos, señal de frecuencias o una señal mA. Para la medida de caudales mediante diafragmas, el programa estándar comprende controles de rango partido (Split-Range) y correcciones del factor de caudal y factor de expansión. Con el programa estándar se pueden procesar las señales de proceso de los aparatos de medida siguientes:

- Caudalímetro en la tubería de alimentación de vapor
- Transmisor de presión en la tubería de alimentación de vapor
- Sensor de temperatura (Pt100 o mediante transmisor) en la tubería de alimentación de vapor
- Caudalímetro en la tubería de retorno de condensados
- Sensor de temperatura (Pt100 o mediante transmisor) en la tubería de retorno de condensados

El programa estándar soporta hasta 5 totalizadores. Se pueden realizar las aplicaciones siguientes:

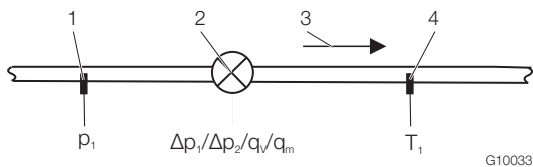


Fig. 2: Vapor: cálculo del caudal y de la potencia calorífica

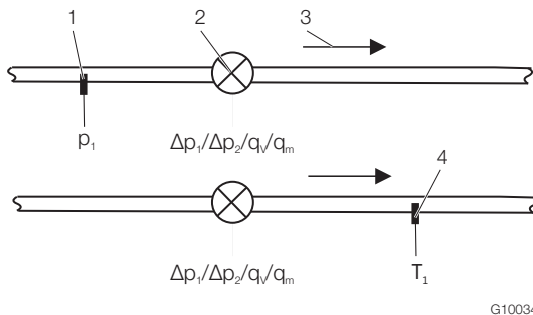


Fig. 3: Vapor saturado: cálculo del caudal y de la potencia calorífica

- 1 Transmisor de presión | 2 Caudalímetro |
3 Sentido de flujo | 4 Sensor de temperatura

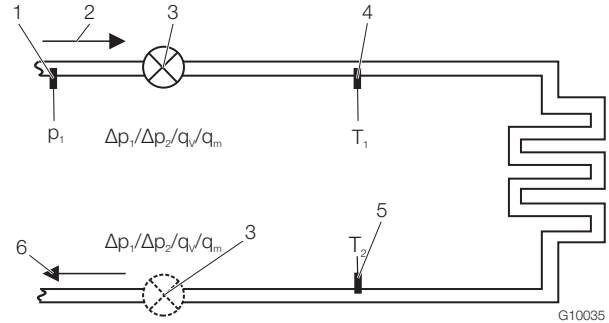


Fig. 4: Caudal directo: vapor / vapor saturado, caudal inverso: condensados

- 1 Transmisor de presión | 2 Caudal directo
3 Caudalímetro (opcionalmente en la tubería de retorno de condensados) | 4 Sensor de temperatura (vapores |
5 Sensor de temperatura (condensados) | 6 Caudal inverso

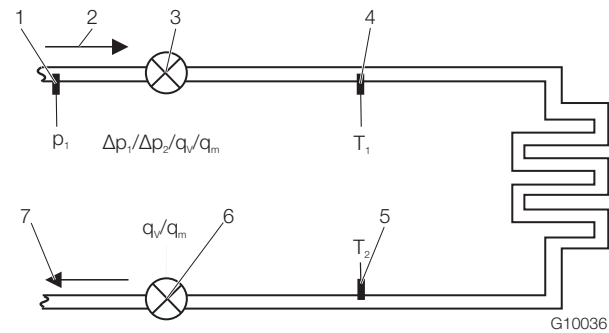


Fig. 5: Sistemas abiertos

- 1 Transmisor de presión | 2 Caudal directo |
3 Caudalímetro (vapor) | 4 Sensor de temperatura (vapores |
5 Sensor de temperatura (condensados) |
6 Caudalímetro (condensados) | 7 Caudal inverso

El cálculo de las magnitudes físicas "densidad" y "entalpía" del vapor y agua se realiza de conformidad con el estándar industrial actual IAPWS-IF 97.

La posibilidad de conectar sensores de temperatura Pt100 en un circuito de cuatro conductores garantiza la alta precisión de la medida de temperatura. La tecnología basada en microprocesador y el registrador de datos incorporado permiten un registro de datos fiable y la rastreabilidad del mismo.

Principio de funcionamiento

El caudal másico se calcula a base del flujo volumétrico y la densidad.

En la medida de caudal mediante la diferencia de temperaturas, el caudal másico se corrige (como referencia) en función de la relación entre la densidad de operación y la densidad de diseño para el proceso de medición.

La cantidad de calor se calcula a base del caudal másico y la entalpía (energía interna del vapor o agua).

En vapores y agua, la densidad y entalpía constituyen una función de la presión y temperatura y, en los vapores saturados, respectivamente, una función de la presión o temperatura.

$$q_m = q_v \times \rho(T_d, p_d)$$

$$P = q_m \times h_d(T_d, p_d)$$

$$E = \int_0^t P dt$$

Para caudales directos de vapores y caudales inversos de condensados rigen:

$$P_{Vapor} = q_m \times h_d(T_d, p_d)$$

$$P_{Condensado} = q_m \times h_w(T_w, p_w = Const)$$

$$P_{Balance} = P_{Vapor} - P_{Condensado}$$

Signo de fórmula	Descripción
E	Energía térmica
P	Potencia
q_v	Flujo volumétrico
q_m	Caudal másico
ρ	Densidad de operación actual
h_d	Entalpía Vapor
h_w	Entalpía Condensado
T_d	Temperatura del vapor
T_w	Temperatura del condensado
p	Presión

Las temperaturas T_d y T_w se miden, opcionalmente, con termómetros de resistencia Pt100 o transmisores de temperatura.

IMPORTANTE (NOTA)

La variante de conexión necesaria (Pt100, transmisor) de las entradas de temperatura debe especificarse en el pedido del aparato. No es posible cambiar la variante de conexión en el lugar de destino.

Medida de comparación contrastable

En Alemania, la medida de compensación mediante vapores no está sometida a contraste. Si el cliente lo desea, todos los aparatos de la cadena de ensayo que se necesiten para realizar una medición de compensación contrastable, se pueden suministrar como aparatos contrastables.

Para tal fin, se solicitará ante la Oficina de Contraste una calibración del computador de medida FCU400-S (siguiendo el procedimiento para la aprobación de verificación para agua).

Registro de fechas de almacenamiento

Dos fechas fijadas para almacenar los valores de hasta 5 totalizadores. La fecha y hora son programables.

Registrador de datos

Almacenamiento de hasta 27 magnitudes de proceso durante 128 períodos.

- 5 totalizadores (E1 Energía (vapor), M1 Cantidad (vapor, EΔ Balance de energía (condensado/vapor), E2 Energía (condensado), M2 Cantidad (condensado))
- Valores instantáneos de todas las magnitudes de proceso
- Cálculo de los valores mínimos y máximos (a través de intervalos programables) y valores medios para 4 magnitudes de proceso (programables)

Totalizador, almacenamiento

Parada del totalizador de energía en caso de:

- Caudal = cero

Almacenamiento de los valores de los totalizadores en caso de interrupción de la corriente

Salida de impulsos

2 salidas de impulsos.

Programación del aparato

La programación del aparato se realiza mediante el software de parametrización FCOM200 (ParaTool).

La programación puede realizarse en fábrica o por parte del cliente. Para la programación en fábrica es necesario que el cliente rellene el cuestionario correspondiente. Para la programación estándar se utilizan valores por defecto.

SensyCal FCU200, SensyCal FCU400

Computador de medición universal

SensyCal FCU400-G – Computador de caudal de gas, conversor de volumen de gas

Descripción

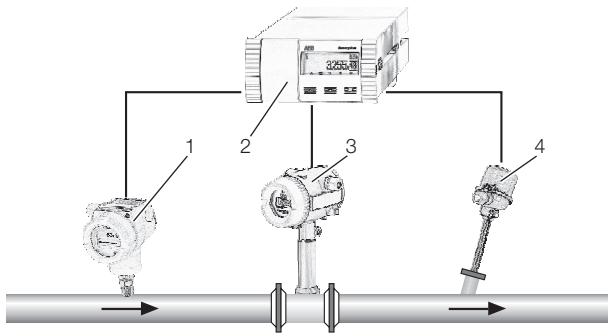
El FCU400-G es un computador de caudal de gas y conversor de volumen de gas para calcular caudales de gas industriales y realizar mediciones de compensación de gas.

El computador de medida puede utilizarse en combinación con todos los caudalímetros comerciales como, p. ej., caudalímetros de diafragma, caudalímetros de ultrasonido o caudalímetros Swirl o Vortex, siempre que proporcionen una señal de impulsos, señal de frecuencias o una señal mA.

Para la medida de caudales mediante diafragmas, el programa estándar comprende controles de rango partido (Split-Range) y correcciones del factor de gas real, factor de caudal y factor de expansión.

Con el programa estándar se pueden procesar las señales de proceso de los aparatos de medida siguientes:

- Caudalímetro
- Transmisor de presión
- Sensor de temperatura (Pt100 o mediante transmisor)



G10037

Fig. 6

- 1 Transmisor de presión | 2 Computador de medida |
 3 Caudalímetro |
 4 Sensor de temperatura (Pt100 o mediante transmisor)

La corrección física del estado y la conversión del caudal se calculará de conformidad con la norma EN ISO 5167-1 o VDI/VDO 2040.

Principio de funcionamiento

El caudal volumétrico normal se calcula a base del flujo volumétrico, la densidad de operación y la densidad normal. La densidad de operación se puede calcular a base de la presión de operación, la temperatura de funcionamiento y la densidad normal en estado normal. En la medida de caudal mediante la diferencia de temperaturas, el caudal volumétrico normal se corrige (como referencia) en función de la relación entre la densidad de operación y la densidad de diseño para el proceso de medición.

$$Q_n = Q_v \times \frac{\rho}{\rho_n}$$

$$\rho = \rho_n \times \frac{p}{p_n} \times \frac{T_n}{T} \times \frac{Z_n}{Z}$$

En caso de mediciones mediante la diferencia de temperaturas:

$$Q_n = Q_{n,medurado} \times \sqrt{\left(\frac{\rho}{\rho_n}\right)} \times \frac{C}{C_n} \times \frac{\varepsilon}{\varepsilon_n}$$

$$\rho = f(p, T, Z)$$

Signo de fórmula	Descripción
Q_n	Caudal volumétrico normal
Q_v	Caudal volumétrico de operación
ρ	Densidad de operación
ρ_n	Densidad normal
T	Temperatura
p	Presión
Z	Factor de gas real
C	Coefficiente de paso
ε	Factor de expansión
p_n	Presión en estado normal (1,01325 bar)
T_n	Temperatura en estado normal (273,15 K)
Z_n	Coefficiente de paso en estado normal
A	Valores de diseño del diafragma

La temperatura T se mide, opcionalmente, con termómetros de resistencia Pt100 o transmisores de temperatura.

IMPORTANTE (NOTA)

La variante de conexión necesaria (Pt100, transmisor) de las entradas de temperatura debe especificarse en el pedido del aparato. No es posible cambiar la variante de conexión en el lugar de destino.

Registrador de datos

Almacenamiento de hasta 20 magnitudes de proceso durante 200 períodos:

- 1 totalizador
- Valores instantáneos, valores medios, valores mínimos y máximos de todas las magnitudes de proceso

Totalizador, almacenamiento

Parada del totalizador en caso de:

- Caudal = cero

Almacenamiento de los valores de los totalizadores en caso de interrupción de la corriente.

Salida de impulsos

2 salidas de impulsos.

Programación del aparato

La programación del aparato se realiza mediante el software de parametrización FCOM200 (ParaTool).

La programación puede realizarse en fábrica o por parte del cliente. Para la programación en fábrica es necesario que el cliente rellene el cuestionario correspondiente. Para la programación estándar se utilizan valores por defecto.

SensyCal FCU200-T – Convertidor corriente-impulso

Descripción

El FCU200-T es un

- totalizador de energía y volúmetro de dos canales
- convertidor corriente-impulso de dos canales
- convertidor impulso-corriente de dos canales

Principio de funcionamiento

El aparato convierte la corriente continua en una frecuencia de impulsos proporcional o convierte una frecuencia de impulsos proporcional en corriente continua.

Con el programa estándar se pueden procesar las señales de proceso siguientes:

- 2 señales mA activas o 2 señales de impulsos/frecuencia activas
- 2 señales de salida de impulsos

La tarjeta de salida mA, la tarjeta de alimentación y la tarjeta RS485 / RS232 son componentes opcionales y se suministran a petición del cliente.

SensyCal FCU200, SensyCal FCU400

Computador de medición universal

Con el programa estándar se pueden realizar las aplicaciones siguientes:

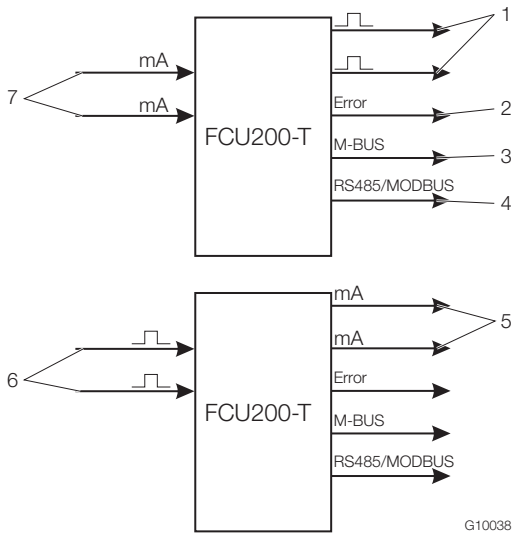


Fig. 7
1 Salidas de impulsos | 2 Salida de errores | 3 Interfaz (M-BUS) |
4 Interfaz (opcional, RS485 / MODBUS) |
5 Salidas de corriente (opcionales) | 6 Entradas de impulsos | 7
Entradas de corriente

Programación del aparato

La programación del aparato se realiza mediante el software de parametrización FCOM200 (ParaTool).

La programación puede realizarse en fábrica o por parte del cliente. Para la programación en fábrica es necesario que el cliente rellene el cuestionario correspondiente. Para la programación estándar se utilizan valores por defecto.

Salida de impulsos

2 salidas de impulsos.

SensyCal FCU400-P – Combinación de señales, medida ΔT ultraexacta, sumación, etc.

Descripción

En todos los lugares en que se necesitan balances de calor para optimizar los procesos es imprescindible disponer de un medidor de alta precisión para la medida de diferencia de temperaturas.

El FCU400-P para la medida ultraprecisa de diferencias de temperatura representa un sistema compuesto por un computador de medida que sirve de aparato analizador y dos sensores Pt100 precisos pareados de alta calidad.

Por añadidura, también en el rango de medida inferior ($\Delta T = 1 \dots 5 \text{ K}$), el sistema ofrece una precisión excelente ($< 100 \text{ mK}$). Si se necesita un certificado de calibración, el instrumento puede presentarse ante el Servicio Alemán de Calibración (DKD).

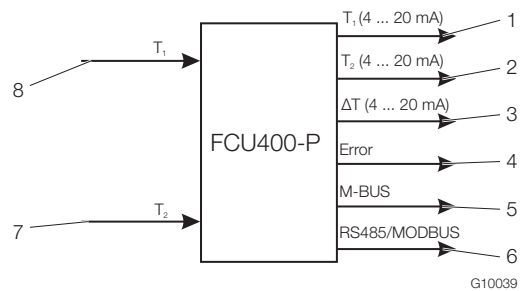


Fig. 8
1 Salida analógica T1 (opcional) | 2 Salida analógica T2 (opcional) |
3 Salida analógica ΔT (opcional) | 4 Salida de errores |
5 Interfaz (M-BUS) | 6 Interfaz (opcional, RS485 / MODBUS) |
7 Entrada para el sensor de temperatura T1 (caudal directo) |
8 Entrada para el sensor de temperatura T2 (caudal inverso) |

Entradas

2 x sensor de temperatura Pt100 en circuito de cuatro conductores

A las entradas para los sensores de temperatura pueden conectarse, opcionalmente, termómetros de resistencia Pt100 o transmisores de temperatura.

IMPORTANTE (NOTA)

La variante de conexión necesaria (Pt100, transmisor) de las entradas para sensores de temperatura debe especificarse en el pedido del aparato. No es posible cambiar la variante de conexión en el lugar de destino.

Salida

M-BUS u, opcionalmente, salidas analógicas y RS485 / RS232 para protocolo MODBUS.

Aplicaciones adicionales (p. ej. sumación) y información técnica detallada sobre el FCU400-P: bajo demanda.

Registrador de datos

1 o 2 totalizadores.

Almacenamiento de magnitudes de proceso durante 200 períodos, período de tiempo programable:

- Valores instantáneos
- Valores mínimos y máximos
- Valores medios

Almacenamiento

Almacenamiento de los valores de los totalizadores en caso de interrupción de la corriente.

Salida de impulsos

2 salidas de impulsos.

SensyCal FCU400-IR – Control de temperatura sin contacto manual

Descripción

El FCU400-IR es un instrumento de medida compacto que permite controlar automáticamente la temperatura de los puntos de contacto e interruptores de los dispositivos de conmutación MV. Las uniones atornilladas flojas y oxidaciones en los disyuntores y puntos de contacto entre las barras colectoras producen un aumento de la resistencia de paso, por lo que la potencia se convierte en energía térmica que puede dañar el sistema.

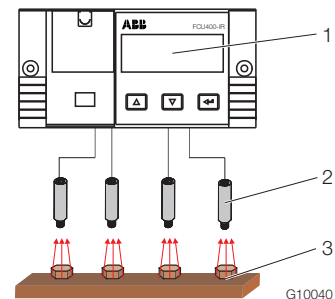


Fig. 9

1 FCU400-IR | 2 Pirómetro | 3 Puntos de medición

Propiedades

- Control de temperatura permanente de los elementos conductores de tensión
- Sistema compacto que permite controlar hasta 12 puntos calientes de un dispositivo de conmutación.
- Valores límite libremente programables para la alarma previa y alarma principal
- Salida analógica para el valor máximo de temperatura (opcional)
- Salida MODBUS (opcional)
- Sin cables de PVC
- Protección total con apantallamiento contra inducciones electromagnéticas parásitas
- Posibilidad de conectar un sensor de temperatura Pt100 para medir la temperatura ambiente

SensyCal FCU200, SensyCal FCU400

Computador de medición universal

- M-Bus e interfaces ópticas (IRDA, ZVEI) para la configuración y la lectura de datos
- Indicación local de todos los parámetros necesarios mediante una pantalla LCD de varias líneas
- Indicación de todos los puntos de medición y temperaturas máximas, con denominación de los puntos de medición individuales
- Registrador de datos con reloj en tiempo real para todas las temperaturas y valores límite registrados
- Memoria de errores con horafechador para excesos de valor límite
- Espacio mínimo de montaje y flexibilidad modular excelente (diseño modular)

El uso del FCU400-IR tiene las ventajas siguientes:

- Reducción de gastos
- No es necesario efectuar periódicamente controles costosos de los puntos de contacto.
- El sistema de medida no necesita mantenimiento
- Mayor seguridad del sistema
- No se pueden producir fallos funcionales, ya que el sistema de control en línea garantiza una detección rápida de los puntos calientes y una desconexión automática del dispositivo de conmutación afectado.
- No hay contacto entre el sistema de medida y los elementos conductores de tensión

En esencial, el sistema consta de los componentes siguientes:

- Pirómetro infrarrojo para el control de los puntos calientes en el compartimento de la barra colectora
- Sensor de temperatura Pt100 (opcional) para medir la temperatura ambiente en el compartimento de la barra colectora
- Ordenador de medida para el procesamiento y la evaluación e indicación de señales- en el compartimento del sistema técnico secundario

Entradas	12 pirómetros, como máximo
	1 x Pt100, rango de medida 0 ... 200 °C (32 ... 392 °F)
Salidas	3 salidas de contacto digitales (alarma previa, alarma y fallos funcionales)
	1 salida MODBUS (opcional)
	o, como alternativa, 1 salida analógica (opcional), señal de 4 ... 20 mA para la temperatura máxima del pirómetro
Resolución óptica de los sensores	15:1
Longitud del cable de conexión Sensor - Ordenador de medida	10 m (estándar)
Tiempo de reacción del sistema global	< 1 s
Reproducibilidad de la medida de temperatura	± 0,75 °C o ± 0,75 % del valor medido (rige el valor superior)
Modo de protección	IP 40
Alimentación de corriente	24 V DC ± 5 %
Consumo de potencia máximo	10 VA
Temperatura ambiente máxima	Ordenador de medida: 55 °C (131 °F), Pirómetro: 70 °C (158 °F)

Detalles técnicos adicionales relativos al FCU400-IR: bajo demanda

Datos técnicos

Diseño del sistema

El computador de medida consta de un aparato base con cuatro ranuras para módulos de ampliación.

El aparato base contiene:

- El bloque de alimentación
- El indicador LCD con pantalla retroiluminada
- Electrónica de procesamiento
- 2 entradas analógicas para sensores de temperatura Pt100, con fuente de corriente constante para un circuito de cuatro hilos o 2 entradas analógicas 0 / 4 ... 20 mA para transmisores de medida.
- 2 entradas digitales separadas galvánicamente para señales de impulsos y señales de frecuencia, las cuales también pueden utilizarse para señales lógicas de control.
- 3 salidas digitales separadas galvánicamente, para la salida de impulsos y la señalización de errores
- Interfaz M-Bus
- Interfaz óptica en el lado frontal, utilizable de acuerdo con el estándar IRDA o ZVEI (según la parametración).

IMPORTANTE (NOTA)

La variante de conexión necesaria (Pt100, transmisor) de las entradas analógicas debe especificarse en el pedido del aparato. No es posible cambiar la variante de conexión en el lugar de destino.

Las cuatro ranuras sirven para instalar módulos de ampliación opcionales. Se pueden combinar, opcionalmente, los módulos siguientes:

- un módulo de entrada de corriente, 2 entradas con alimentación del transmisor
- un módulo de entrada de corriente, 4 entradas sin alimentación del transmisor
- Un módulo de entrada de tensión, 4 entradas
- Un módulo de salida de tensión con indicadores de valor límite
- Un módulo RS485 / RS232 para comunicación MODBUS
- Alimentación de transmisores en diseño de dos conductores.

Conexiones eléctricas

Entradas analógicas

2 x Pt100 IEC o 2 x 0 / 4 ... 20 mA,
Rango de medida -200 ... 850 °C
Resolución 20 Bit \approx 0,0012 K

Entradas digitales EB1, EB2

2x separadas galvánicamente, 24 V pasiva (optoacoplador), configurable según DIN 19240 como:

- Entrada de impulsos de 0,001 s⁻¹ ... 3000 s⁻¹
- Entrada de frecuencias de 0,001 Hz ... 10 kHz
- Señal lógica Hi / Low

Salidas digitales AB1, AB2 y Err

3 x Open collector, pasivo separado galvánicamente mediante optoacoplador.

Alimentación externa	Según VDE 2188, Categoría 2
Carga máxima	24 VDC (\pm 25 %), < 100 mA
Tensión máxima de aislamiento	500 V _{SS} (punta-punta)
Resistencia interior R _i en estado conectado	< 20 Ω
Función	AB1: Salida de impulsos AB2: Salida de impulsos Err: salida de errores

Interfaces de comunicación

La comunicación se realiza a través del protocolo M-BUS según EN 1434-3, IEC 870-5.

Interfaz óptica en la parte frontal del aparato	Interfaz eléctrica a través de la regleta de bornes del aparato
Modo de operación parametrable, cabezal de lectura óptica, estándar ZVEI según IEC EN 61107, (300 ... 400 (9600) baudios).	— Interfaz M-Bus de dos hilos (300 ... 38400 baudios) — RS232 / RS485 (300 ... 38400 baudios)

La programación del aparato se realiza mediante el software de parametración FCOM200 (ParaTool).

La lectura de datos (magnitudes de operación, registrador de datos, etc.) se realiza a través del M-Bus o MODBUS.

SensyCal FCU200, SensyCal FCU400

Computador de medición universal

Suministro de energía

Tensión continua	24 V DC \pm 20 % (FCU400-IR \pm 5 %)
Tensión alterna (no disponible para FCU400-IR)	24 V AC, 110 V AC, 230 V AC, -15 ... +10 %, 48 ... 62 Hz
Consumo de potencia	
24 V AC	1 ... 10 VA (depende el módulo de ampliación)
115 V AC	2 ... 10 VA (depende el módulo de ampliación)
230 V AC	3 ... 10 VA (depende el módulo de ampliación)

Módulos de ampliación

Los módulos de ampliación se insertan en las ranuras correspondientes del aparato base.

Denominación del módulo	Descripción
101 2 x entrada de corriente (EX1, EX2)	0 / 4 ... 20 mA, $R_E = 50 \Omega$; Resolución 16 Bit $\approx 0,3 \mu\text{A}$ Corriente de entrada máx. permitida: 40 mA, separada galvanicamente
2 x alimentación de transmisores (Us1, Us2)	16 V, 25 mA, resistente al cortocircuito, separada galvánicamente
107 4 x entrada de tensión (EX1 ... EX4)	0 ... 2500 mV, $R_E > 1 \text{ M}\Omega$, resolución 16 Bit, tensión de entrada máx. permitida + 5 V
108 4 x entrada de corriente (EX1 ... EX4)	0 / 4 ... 20 mA, $R_E = 50 \Omega$; resolución 16 Bit $\approx 0,3 \mu\text{A}$ Corriente de entrada máx. permitida: $\pm 40 \text{ mA}$
102 2 x salida analógica (AX1, AX2)	Rango de señal 0 / 4 ... 20 mA, carga máx. $\geq 500 \Omega$ permitido abierto, resistente al cortocircuito
2 x indicador de valor límite (ABX1, ABX2)	Open collector, pasivo Separación galvánica mediante optoacoplador. Alimentación externa VDE 2188, Categoría 2. Carga máxima 24 V (+ 25 %), < 100 mA. Tensión máx. de aislamiento 500 V (punta-punta).
105 Tarjeta RS485 / RS232	Para comunicación MODBUS
106 2 x alimentación de transmisores (Us1, Us2)	20 V, 25 mA, resistente al cortocircuito, separada galvánicamente

Valores característicos

Entradas de temperatura	
Precisión de medida de temperatura	un 0,3 % del valor límite superior del rango de medida
Precisión de la temperatura diferencial	3 ... 20 K, < 1,0 % del valor medido 20 ... 250 K, < 0,5 % del valor medido
Salidas de corriente	
Influencia de la temperatura ambiente	< 0,01 %/K
Precisión de calibración	< 0,2 % del valor final
Error de linealidad máximo	< 0,005 % FSR
Clase de precisión de la unidad lógico-aritmética	EN 1434-1 / OIML 75 Class 2

Condiciones ambientales

Temperatura ambiente	-5 ... 55 °C (23 ... 131 °F)
Temperatura de almacenamiento	-25 ... 70 °C (-13 ... 158 °F)
Clase de clima	Clase de temperatura ambiente C conforme a EN 1434-1
Humedad relativa	verificación según EN 1434-4, IEC 62-2-30
Rocío	permitido
Modo de protección	IP 65 IP 40 (sólo FC400-IR)
Resistencia al choque durante el funcionamiento (a 20 °C) según IEC 68-2-6 o 68-2-27	Oscilación: 2 g / 10 ... 150 Hz Choque: 30 g / 11 ms / 3 choques

Compatibilidad electromagnética (CEM)

Resistencia a interferencias según EN 50082-2 (EN 6100-4-2, -3, -4, -5,6) y EN 1434-4 (clase C); protección antiparásita según EN 50081-2 (EN 55011 clase A)

Método de ensayo	Norma	Precisión de ensayo	Influencia
Exceso de tensión (Surge) en las líneas de alimentación (AC) com diff.	EN 61000-4-5	2 kV 1 kV	sin influencia sin influencia
Burst sobre las líneas de alimentación	EN 61000-4-4	2 kV	< 0,2 %
Burst sobre las líneas de señal	EN 61000-4-4	1 kV	< 0,2 %
Descarga de electricidad estática (descarga de contacto)	EN 61000-4-2	6 kV	< 0,2 %
Campo radiado (80 ... 1000 MHz)	EN 61000-4-3	10 V/m	< 0,2 %
Radiación guiada (150 kHz ... 80 MHz)	EN 61000-4-6	10 V	cumplida
Interrupciones de la red y fluctuaciones	EN 61000-4-411	-	-
Protección antiparásita	Clase de valor límite cumplida		
Tensión parásita en las líneas de alimentación	EN 55022	A	
Intensidad del campo parásito	EN 55022	B	

Manejo

Visualización

Indicador LCD de varias líneas, 120 x 32 píxeles, con pantalla retroiluminada

Registro de días fijados

Se pueden definir dos días fijados para almacenar todos los valores indicados por los totalizadores instalados. Para cada uno los días fijados se puede programar una fecha y hora determinada.

Registrador de datos

El registrador de datos incorporado está ejecutado como memoria cíclica y dispone de 128 o 200 posiciones de memoria. El registrador de datos almacena las magnitudes de proceso (totalizadores, valores actuales, valores Mín./Máx. y valores medios).

Según la aplicación, el número de las magnitudes de servicio y posiciones de memoria puede diferir del número indicado.

Mensajes de error

El ordenador de medida ejecuta periódicamente rutinas de autodiagnóstico, para detectar errores y fallos funcionales internos.

- Error crítico del aparato, p. ej.: fallo de memoria, error de proceso
- Fallos de alimentación eléctrica, paradas de los totalizadores

El sistema permite almacenar los últimos 10 errores de proceso y visualizarlos en la pantalla del indicador LCD (en forma de texto claro, con horafechador).

Salida de errores Err

Open collector, pasivo

SensyCal FCU200, SensyCal FCU400

Computador de medición universal

Dimensiones de montaje

Montaje en riel de perfil de sombrero según norma DIN y montaje mural	
Medidas (anchura x altura x profundidad)	144 mm x 72 mm x 183 mm (5,67 inch x 2,83 inch x 7,2 inch)
Material de la caja	Policarbonato
Peso	~ 0,7 kg (1,54 lb)
Montaje en panel de control	
Medidas (anchura x altura x profundidad)	144 mm x 72 mm x 117 mm (5,67 inch x 2,83 inch x 4,61 inch)
Hueco del panel de control (anchura x altura)	139 mm x 69 mm (5,47 inch x 2,72 inch)
Material de la caja	Policarbonato
Peso	~ 0,5 kg (1,1 lb)

Homologaciones y certificados

- Certificado VDE (seguridad eléctrica)
- Homologación CSA-NRTL-C
- Homologación GOST (Rusia)

Software de parametración

El software de parametración FCOM200 (ParaTool) sirve para configurar las aplicaciones estándar. El software puede ser instalado y utilizado en todos los ordenadores personales corrientes. Para realizar la conexión entre el PC y el ordenador de medida se ofrecen dos posibilidades:

- Conexión mediante la interfaz infrarroja en el lado frontal (con optoacoplador)
- Mediante la interfaz M-Bus (con repetidor M-Bus)

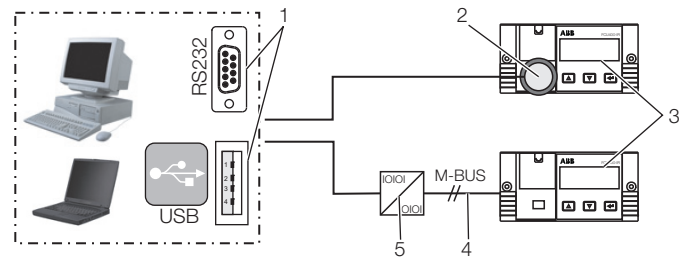


Fig. 10

1 Interfaz RS232 / USB | 2 Optoacoplador |
3 Ordenador de medida | 4 Conexión M-Bus (dos hilos) |
5 Repetidor M-BUS

Indicación para la comunicación:

Los ajustes siguientes deben corresponder con los "Datos técnicos" del PC y el aparato:

Dirección de bus, velocidad en baudios, interfaz.

Interfaz	Ajuste
Con optoacoplador	Optoacoplador / automático
Con repetidor M-Bus	Repetidor M-Bus

Impresora infrarroja

La interfaz infrarroja permite imprimir los datos del ordenador de medida en la impresora infrarroja portátil "HP82240B Infrared Printer".

Conexiones eléctricas

Aparato base

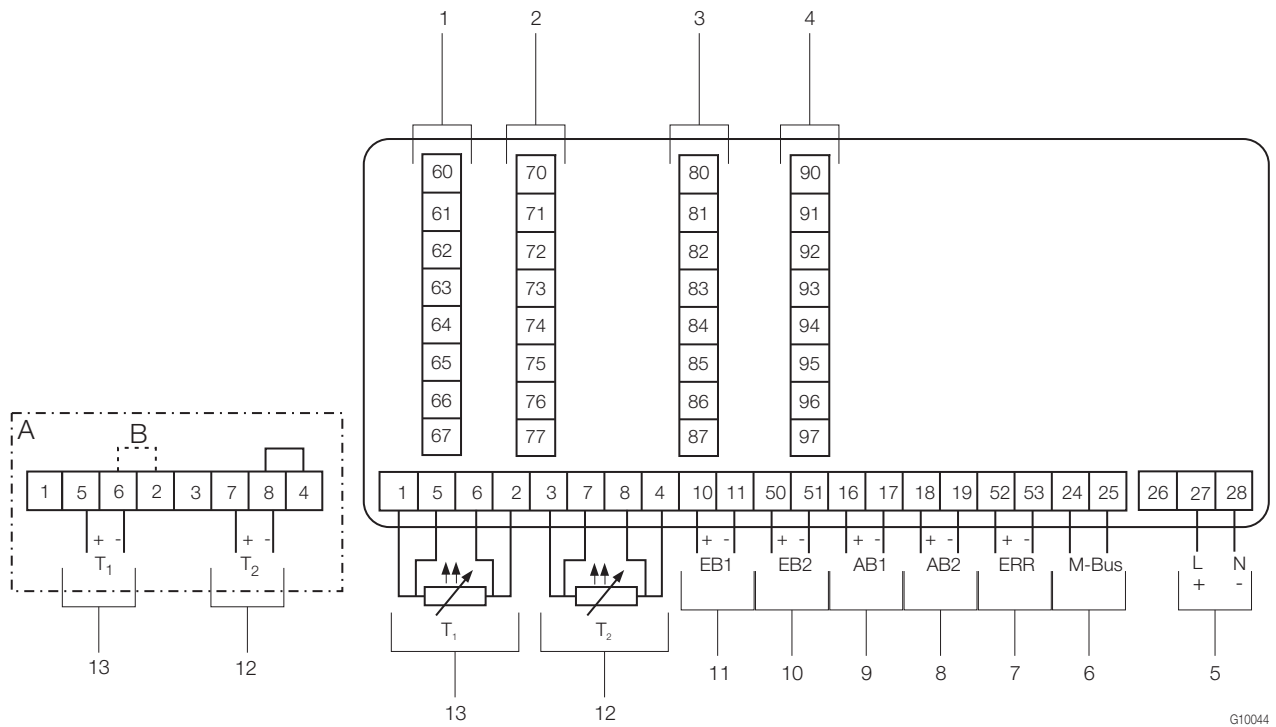


Fig. 11

A Variante de conexión para transmisores de temperatura con salida de corriente activa | B Puente

- 1 Ranura 1 | 2 Ranura 2 | 3 Ranura 3 | 4 Ranura 4 | 5 Alimentación eléctrica | 6 Interfaz (M-BUS) | 7 Salida de errores |
 8 Salida de impulsos AB2 | 9 Salida de impulsos AB1 | 10 Entrada de impulsos / frecuencias EB2 |
 11 Entrada de impulsos / frecuencias EB1 | 12 Entrada para el sensor de temperatura T2 (Pt100 o 0 / 4 ... 20 mA) |
 13 Entrada para el sensor de temperatura T1 (Pt100 o 0 / 4 ... 20 mA)

IMPORTANTE (NOTA)

El puente B (entre los terminales 6 y 2) no se necesita, si los transmisores de temperatura están conectados galvánicamente entre sí.

La variante de conexión necesaria (Pt100 o transmisor) de las entradas para sensores de temperatura debe especificarse en el pedido del aparato. No es posible cambiar la variante de conexión en el lugar de destino.

SensyCal FCU200, SensyCal FCU400

Computador de medición universal

Tarjeta de alimentación e interfaz (FCU200-W, FCU200-T, FCU400-S, FCU400-G, FCU400-P)

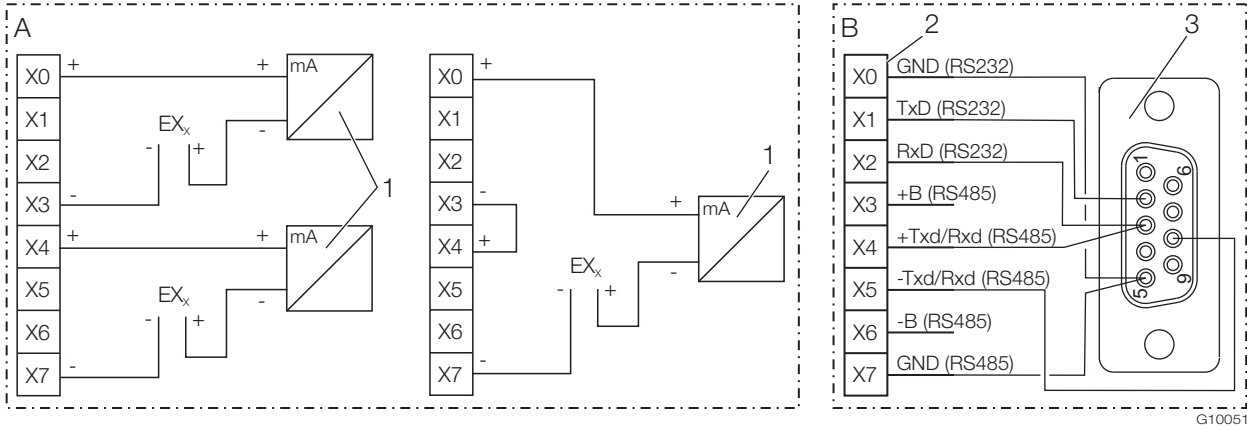


Fig. 12

A Tarjeta de alimentación | B Tarjeta de interfaz RS232 / RS485

- 1 Transmisor en diseño de dos conductores, con salida de corriente | 2 Regleta de terminales para interfaces | 3 Conector hembra D-sub, 9 pines

IMPORTANTE (NOTA)

La tarjeta de alimentación puede suministrar una tensión de 20 V a dos transmisores o una tensión de 40 V a un transmisor único (puente entre X3/X4).

La X en los nombres de los terminales de las tarjetas de ampliación debe sustituirse por 7, 8 o 9 (depende de la ranura utilizada). Véase también "Conexiones eléctricas / Aparato base").

FCU200-W

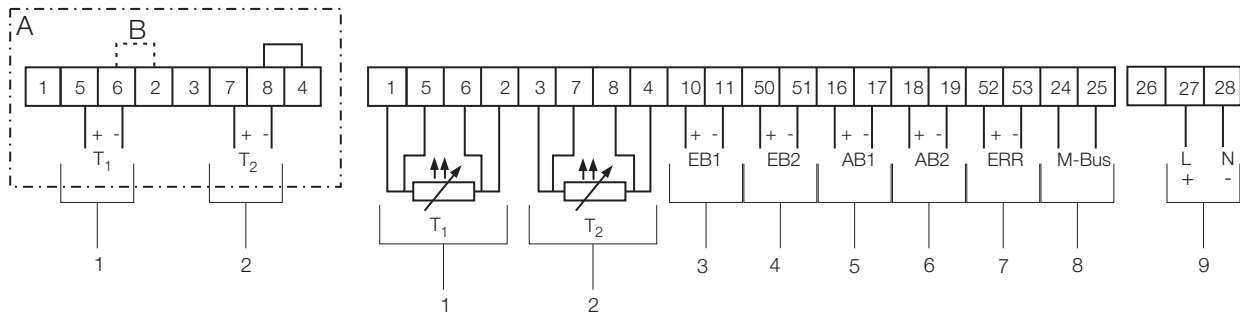


Fig. 13: Esquema de conexión, aparato base FCU200-W

A Variante de conexión para transmisores de temperatura con salida de corriente activa | B Puente

- 1 Entrada para el sensor de temperatura en la tubería de alimentación (calor) |
 2 Entrada para el sensor de temperatura en la tubería de retorno (frío) | 3 Entrada para el caudalímetro Q_v |
 4 Entrada para el caudalímetro segundo (señal DTF) | 5 Salida de impulsos AB1 (energía) | 6 Salida de impulsos AB2 (caudal) |
 7 Salida de errores | 8 Interfaz (M-BUS) | 9 Alimentación eléctrica

IMPORTANTE (NOTA)

El puente B (entre los terminales 6 y 2) no se necesita, si los transmisores de temperatura están conectados galvánicamente entre sí.

La variante de conexión necesaria (Pt100 o transmisor) de las entradas para sensores de temperatura debe especificarse en el pedido del aparato. No es posible cambiar la variante de conexión en el lugar de destino.

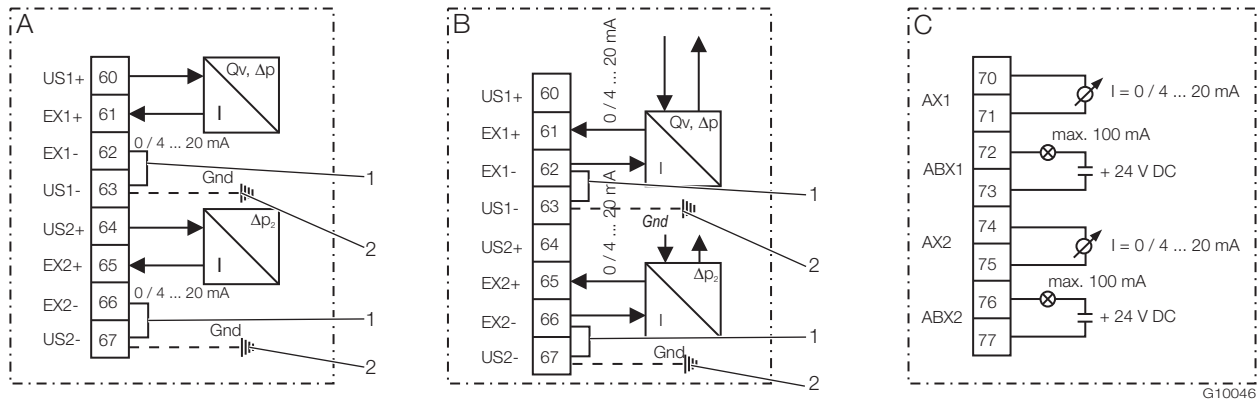


Fig. 14: Esquema de conexión, módulos de ampliación FCU200-W (ejemplo)

A Módulo de entrada de corriente para transmisores en diseño de dos conductores, alimentación 16 V, 23 mA |

B Módulo de entrada de corriente para transmisores en diseño de cuatro conductores, alimentación externa |

C Módulo de salida de corriente

1 Puente externo | 2 Conexión de puesta a tierra (opcional) a la barra ómnibus equipotencial (Gnd)

FCU400-S

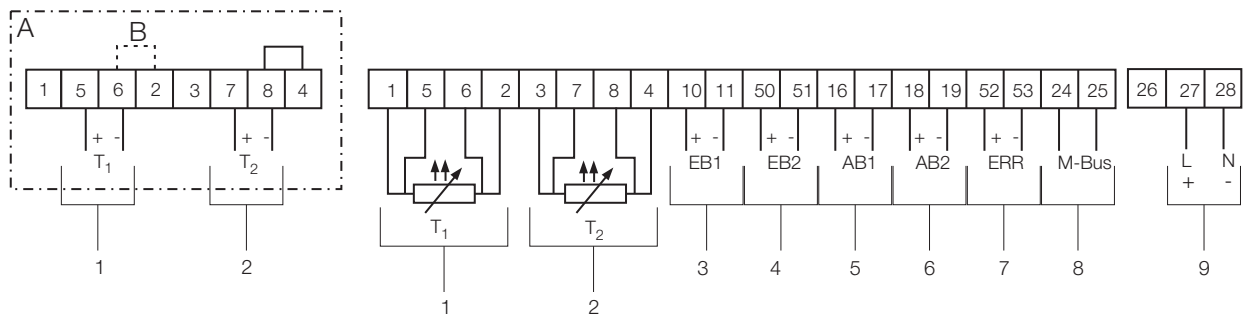


Fig. 15: Esquema de conexión, aparato base FCU400-S

A Variante de conexión para transmisores de temperatura con salida de corriente activa | B Puente

1 Entrada para el sensor de temperatura en la tubería de alimentación de vapor |

2 Entrada para el sensor de temperatura en la tubería de retorno de condensados | 3 Entrada de impulsos / frecuencias EB1 (caudal) |

4 Entrada de impulsos / frecuencias EB2 (caudal) | 5 Salida de impulsos AB1 | 6 Salida de impulsos AB2 | 7 Salida de errores |

8 Interfaz (M-BUS) | 9 Alimentación eléctrica

IMPORTANTE (NOTA)

El puente B (entre los terminales 6 y 2) no se necesita, si los transmisores de temperatura están conectados galvánicamente entre sí.

La variante de conexión necesaria (Pt100 o transmisor) de las entradas para sensores de temperatura debe especificarse en el pedido del aparato. No es posible cambiar la variante de conexión en el lugar de destino.

SensyCal FCU200, SensyCal FCU400

Computador de medición universal

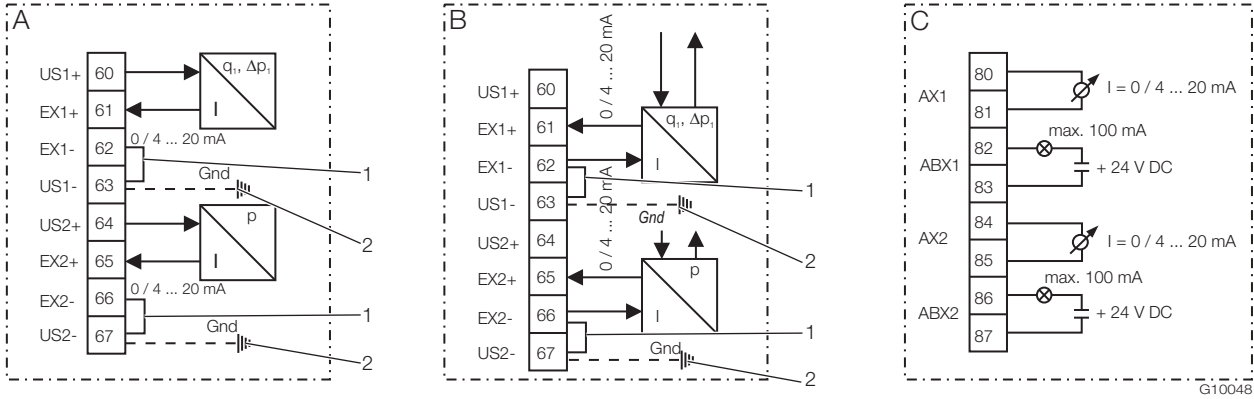


Fig. 16: Esquema de conexión, módulos de ampliación FCU400-S (transmisor de presión y transmisor de caudal)

A Módulo de entrada de corriente para transmisores en diseño de dos conductores, alimentación 16 V, 23 mA |

B Módulo de entrada de corriente para transmisores en diseño de cuatro conductores, alimentación externa |

C Módulo de salida de corriente

1 Puente externo | 2 Conexión de puesta a tierra (opcional) a la barra ómnibus equipotencial (Gnd)

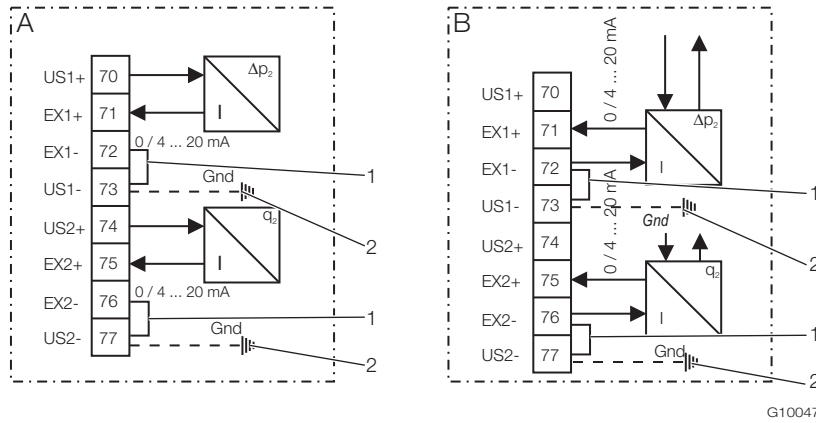


Fig. 17: Esquema de conexión, módulos de ampliación FCU400-S (Δp₂, caudal de condensado)

A Módulo de entrada de corriente para transmisores en diseño de dos conductores, alimentación 16 V, 23 mA |

B Módulo de entrada de corriente para transmisores en diseño de cuatro conductores, alimentación externa |

C Módulo de salida de corriente

1 Puente externo | 2 Conexión de puesta a tierra (opcional) a la barra ómnibus equipotencial (Gnd)

FCU400-G

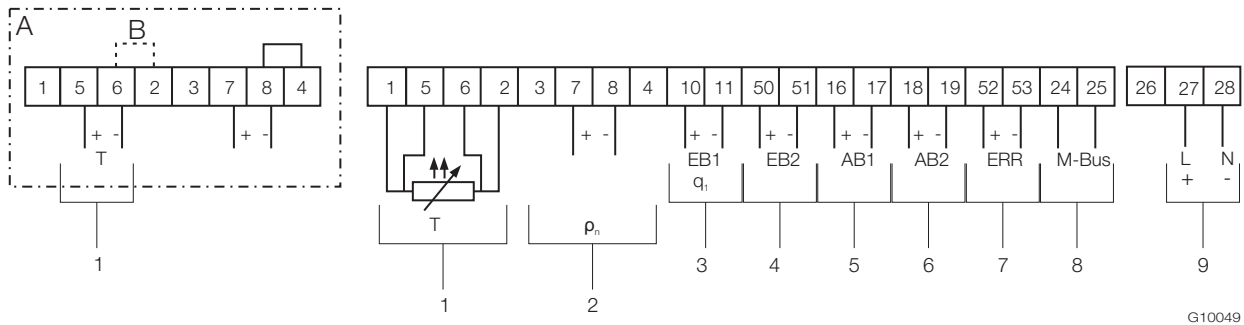


Fig. 18: Esquema de conexión, aparato base FCU400-G

A Variante de conexión para transmisores de temperatura con salida de corriente activa | B Puente

1 Entrada para el sensor de temperatura | 2 Entrada – transmisor para la densidad normal del gas |
 3 Entrada de impulsos / frecuencias EB1 (caudal) | 4 Entrada de impulsos / frecuencias EB2 | 5 Salida de impulsos AB1 |
 6 Salida de impulsos AB2 | 7 Salida de errores | 8 Interfaz (M-BUS) | 9 Alimentación eléctrica

IMPORTANTE (NOTA)

El puente B (entre los terminales 6 y 2) no se necesita, si los transmisores de temperatura están conectados galvánicamente entre sí.

La variante de conexión necesaria (Pt100 o transmisor) de las entradas para sensores de temperatura debe especificarse en el pedido del aparato. No es posible cambiar la variante de conexión en el lugar de destino.

FCU200T

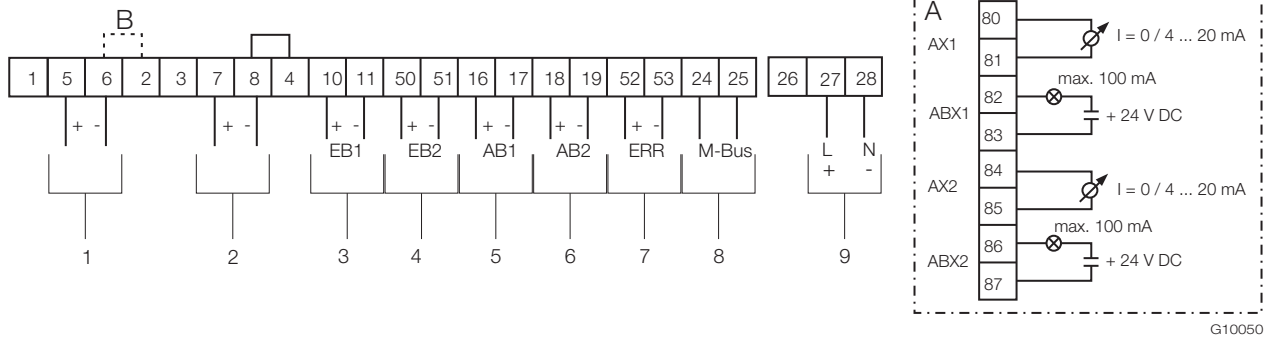


Fig. 19: Esquema de conexión, aparato base FCU200-T

A Módulo de salida de corriente (opcional) | B Puente

1 Entrada 1 para transmisores con salida de corriente activa | 2 Entrada 2 para transmisores con salida de corriente activa |
 3 Entrada de impulsos / frecuencias EB1 | 4 Entrada de impulsos / frecuencias EB2 | 5 Salida de impulsos AB1 |
 6 Salida de impulsos AB2 | 7 Salida de errores | 8 Interfaz (M-BUS) | 9 Alimentación eléctrica

IMPORTANTE (NOTA)

El puente B (entre los terminales 6 y 2) no se necesita, si los transmisores están conectados galvánicamente entre sí.

SensyCal FCU200, SensyCal FCU400

Computador de medición universal

FCU400-IR

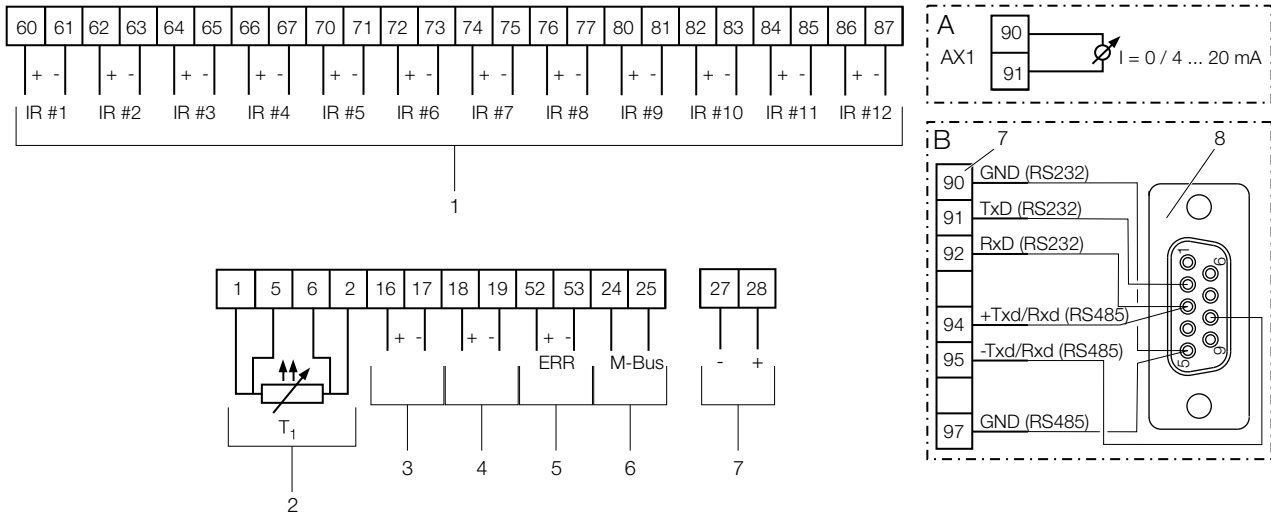


Fig. 20: Esquema de conexión FCU400-IR

- A Módulo de ampliación Salida de corriente | B Módulo de ampliación Interfaz RS232 / RS485 (Modbus, opcional)
 1 Entradas para sensor infrarrojo (1 ... 12) | 2 Entrada para sensor de temperatura ambiente | 3 Salida de alarma |
 4 Salida de alarma (alarma previa) | 5 Salida de errores | 6 Interfaz (M-BUS) | 7 Alimentación eléctrica

NOTA (IMPORTANTE)

Las ranuras de ampliación 1, 2 y 3 ya están ocupadas por las entradas para sensor IR. Los módulos de ampliación Salida de corriente e Interfaz se instalan en Ranura 4. Se puede instalar un solo módulo de ampliación, es decir, una salida de corriente o una interfaz.

G10063-01

Medidas

Montaje en panel de control

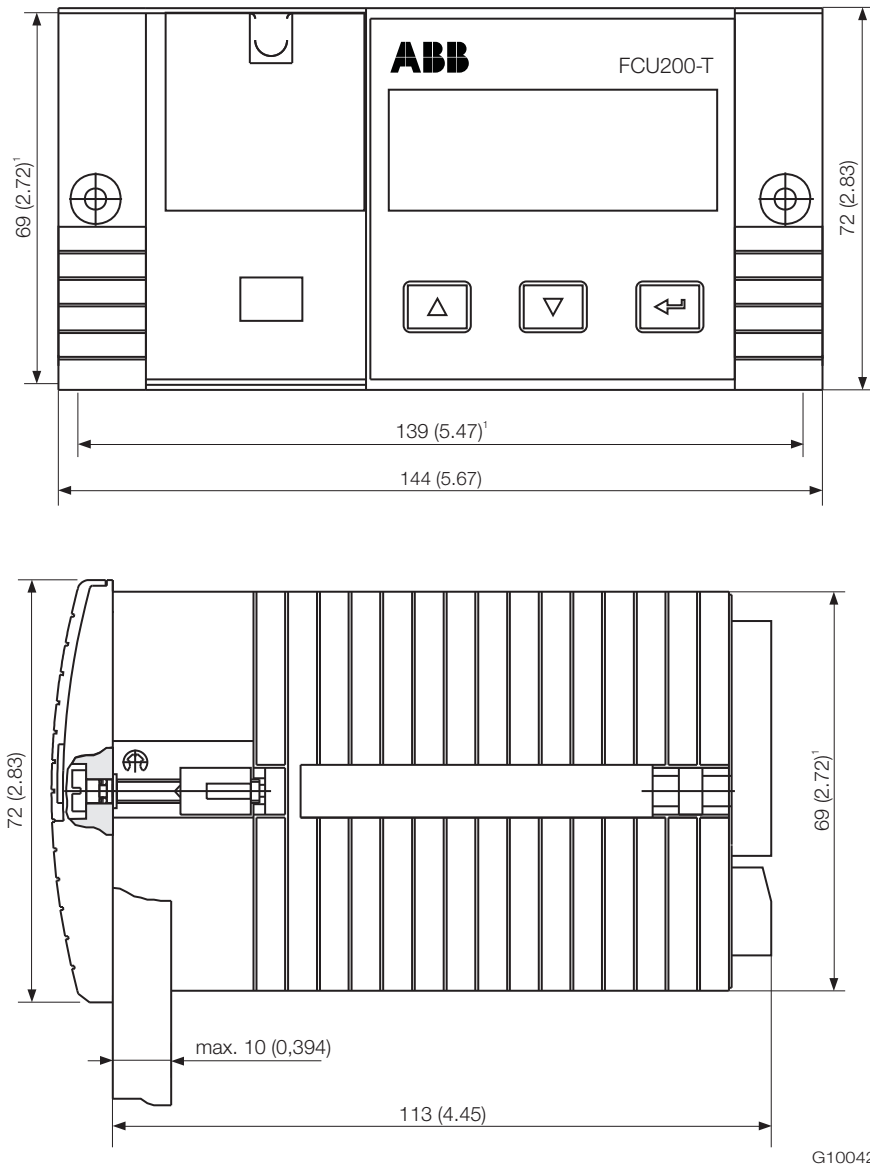


Fig. 21: Medidas (todas en mm (inch))

1 Hueco del panel de control

SensyCal FCU200, SensyCal FCU400

Computador de medición universal

Montaje mural (riel de perfil de sombrero de 35 mm)

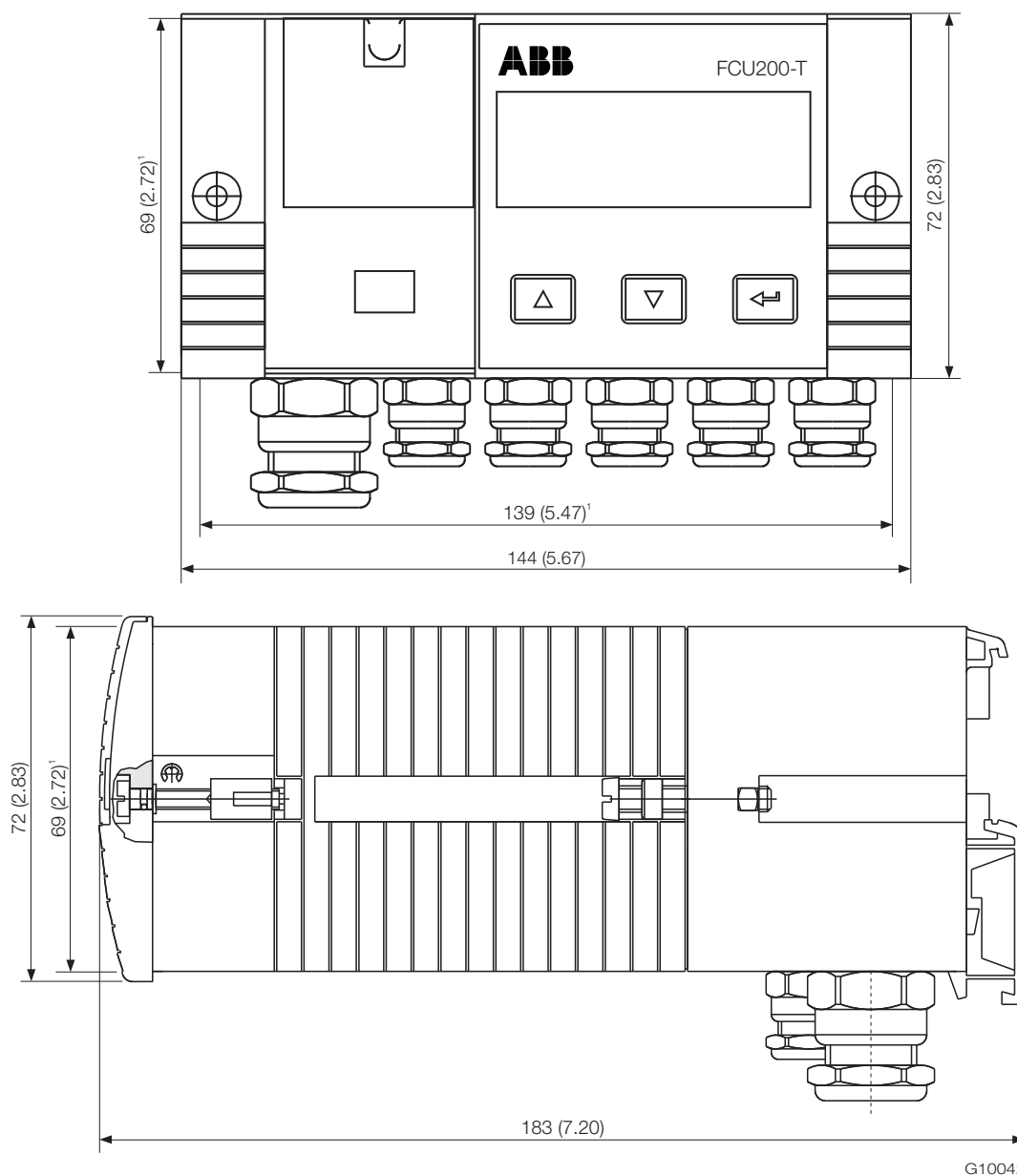


Fig. 22: Medidas (todas) en mm (inch)

1 Hueco del panel de control

Información para pedido

IMPORTANTE (NOTA)

La variante de conexión necesaria (Pt100 o transmisor) de las entradas para sensores de temperatura debe especificarse en el pedido del aparato. No es posible cambiar la variante de conexión en el lugar de destino.

Información básica de pedido

MODELO BASE	V18022	XX	X	X	X	X
Computador de medida universal						
Aplicación						
FCU200-W, computador de energía calórica, estándar, agua, agua refrigerante, agua salina, aceite	1)	10				
FCU200-W, computador de energía calórica, otras	1)	19				
FCU400-S, vapor / valor saturado, estándar, potencia calorífica / corrección del factor de caudal	1)	25				
FCU400-S, vapor / valor saturado, estándar, corrección del factor de caudal	1)	2A				
FCU400-S, vapor / valor saturado, otras (aplicaciones especiales)	1)	29				
FCU400-G, gas, estándar, corrección del factor de caudal (Qv, p, T)	1)	3C				
FCU400-G, gas, estándar, corrección del factor de caudal (Δp , p, T)	1)	3D				
FCU400-G, gases / otras (aplicaciones especiales)	1)	39				
FCU400-P, aplicaciones de proceso, sumación y substracción (6 entradas, como máximo)	2)	46				
FCU400-P, aplicaciones de proceso, medida ultraprecisa de diferencias de temperaturas	2)	4B				
FCU400-P, aplicaciones de proceso, otras	2)	49				
FCU200-T, conteo / balances, convertidor corriente-impulso	3)	57				
FCU200-T, conteo / balances, convertidor impulso-corriente	3)	58				
FCU200-T, conteo / balances, otras	3)	59				
FCU400-IR, control de temperatura, control infrarrojo de la temperatura	4)	60				
Suministro de energía						
230 V AC			1			
115 V AC			2			
24 V AC / DC (no para FCU400-IR)			3			
24 V DC (sólo para FCU400-IR)			3			
Prueba de recepción						
Sin calibración				0		
Con prueba de recepción especial (calibración certificada) para FCU200-W (SensyCal W)				1		
Prueba de recepción especial para FCU400-S, FCU400-G (SensyCal S, SensyCal G)				2		
Calibración para la medida ultraprecisa de diferencias de temperaturas				4		
Otros (prueba de recepción)				9		
Parametración						
Sin parametración					0	
Con parametración según las especificaciones del cliente					1	
Carcasa						
Caja para montaje en panel de control y montaje mural, 144 mm x 72 mm	5)					0

SensyCal FCU200, SensyCal FCU400

Computador de medición universal

Información adicional de pedido

	XXX	XXX	XXX	XXX
Módulo de ampliación n.º 1				
2 x entradas mA y 2 x alimentación de transmisores (2 x 16 V, 25 mA)	101			
2 x salidas mA y 2 x contacto de límite	102			
Tarjeta RS 485 / RS 232 para comunicación MODBUS	105			
2 x alimentación de transmisores (2 x 20 V, 25 mA)	106			
4 x entradas mV (aplicación especial)	107			
4 x entradas mA (sumación, aplicación especial)	108			
Módulo de ampliación n.º 2				
2 x entradas mA y 2 x alimentación de transmisores (2 x 16 V, 25 mA)		101		
2 x salidas mA y 2 x contacto de límite		102		
Tarjeta RS 485 / RS 232 para comunicación MODBUS		105		
2 x alimentación de transmisores (2 x 20 V, 25 mA)		106		
4 x entradas mV (aplicación especial)		107		
4 x entradas mA (sumación, aplicación especial)		108		
Módulo de ampliación n.º 3				
2 x entradas mA y 2 x alimentación de transmisores (2 x 16 V, 25 mA)			101	
2 x salidas mA y 2 x contacto de límite			102	
Tarjeta RS 485 / RS 232 para comunicación MODBUS			105	
2 x alimentación de transmisores (2 x 20 V, 25 mA)			106	
4 x entradas mV (aplicación especial)			107	
4 x entradas mA (sumación, aplicación especial)			108	
Módulo de ampliación n.º 4				
2 x entradas mA y 2 x alimentación de transmisores (2 x 16 V, 25 mA)				101
2 x salidas mA y 2 x contacto de límite				102
Tarjeta RS 485 / RS 232 para comunicación MODBUS				105
2 x alimentación de transmisores (2 x 20 V, 25 mA)				106
4 x entradas mV (aplicación especial)				107
4 x entradas mA (sumación, aplicación especial)				108

Nota 1: Para entradas mA, elegir código 101; para salidas mA, elegir código 102. Alimentación para la entrada de impulsos / frecuencias pasiva, o para transmisores de temperatura: elegir código 106.

Nota 2: Hay 2 entradas para señales mA activas. Para entradas adicionales, elegir código 108; para alimentación de las señales, elegir código 106.

Nota 3: Hay 2 entradas para señales mA o señales de impulsos / frecuencias activas; para alimentación de las señales, elegir código 106.

Nota 4: Sólo con alimentación eléctrica 24 V DC

Nota 5: 19 in. Panel frontal: véase Accesorios

Accesorios

Denominación:	Bestellnummer
FCU RS cable 232 (SUB-D 1:1 conector hembra/macho de 9 pines), longitud: 3 m, para convertidor de nivel M-Bus	7962895
FCU – Software de parametrización FCOM200, para FCU200-W, FCU400-S, FCU400-G, FCU200-T	7962875
FCU – Optoacoplador para conexión a PC vía interfaz USB	7962897
FCU – Optoacoplador para conexión a PC vía interfaz RS 232	7962876
FCU – M-Bus Micro-Master, con cable adaptador para conexión a ordenador portátil vía interfaz RS 232, para 10 unidades terminales (MR 003)	7962877
FCU – Convertidor de nivel para M-Bus, con interfaz RS 232 C para tres unidades terminales, con caja para montaje en riel Z o montaje mural PW3	7962878
FCU – Convertidor de nivel para M-Bus, con interfaz RS 232 C para 20 unidades terminales, con caja para montaje en riel Z o montaje mural PW20	7962879
FCU – Convertidor de nivel para M-Bus, con interfaz RS 232 C para 60 unidades terminales, con caja para montaje en riel Z o montaje mural PW60	7962880
FCU – Convertidor de nivel para M-Bus, con interfaz RS 232 C para 250 unidades terminales, con caja para montaje en riel Z o montaje mural PW250	7962891
FCU – Impresora portátil con comunicación infrarroja	7962882
FCU – Módulo de ampliación 2 x entradas mA y 2 x alimentación de transmisores (2 x 16 V, 25 mA)	7962870
FCU – Módulo de ampliación 2 x salidas mA y 2 x contacto de límite	7962871
FCU – Módulo de ampliación tarjeta RS 485 / RS 232 para comunicación MODBUS	7962874
FCU – Módulo de ampliación 2 x alimentación de transmisores (2 x 20 V, 25 mA)	7962869
FCU – Módulo de ampliación 4 x entradas mV (aplicación especial)	7962881
FCU – Módulo de ampliación 4 x entradas mA (aplicación especial)	7962868
FCU400-IR – Termómetro infrarrojo (Sensytherm IR-CS), rango de temperatura 0 ... 250 °C, sensibilidad espectral 8 ... 14 µm, Resolución óptica 15:1, tiempo de reacción 200 ms, precisión 1,5 % del valor medido, alimentación eléctrica 12 ...28 V DC, cable de conexión de 10 m	7962997
FCU400-IR – Accesorios para SensyCal IR, con Sensytherm y caja de conexión y protección contra inducciones electromagnéticas parásitas	7962998
FCU – Panel frontal, 19 in. Tapa para SensyCal	7962896

SensyCal FCU200, SensyCal FCU400

Computador de medición universal

Cuestionarios para la programación

IMPORTANTE (NOTA)

La variante de conexión necesaria (Pt100 o transmisor) de las entradas para sensores de temperatura debe especificarse en el pedido del aparato. No es posible cambiar la variante de conexión en el lugar de destino.

FCU200-W

Persona de contacto para cuestiones técnicas _____ Tel. / Fax _____	Encargado _____ Tel. / Fax _____																					
Nombre d. punto de medición <input style="width: 150px; height: 20px;" type="text"/> <input style="width: 150px; height: 20px;" type="text"/> (2 x 20 caracteres)																						
Idioma <input style="width: 100px; height: 20px;" type="text"/>																						
Entradas – sensor de caudal																						
<table style="width: 100%; border: none;"> <tr> <td style="width: 33%;">Gener.impuls. <input type="checkbox"/></td> <td style="width: 33%;">Gener.frecuen. <input type="checkbox"/></td> <td style="width: 33%;">Generador mA</td> </tr> <tr> <td>Valor de impulso <input style="width: 50px;" type="text"/></td> <td>F mín [Hz] <input style="width: 50px;" type="text"/></td> <td>F máx [Hz] <input style="width: 50px;" type="text"/></td> </tr> <tr> <td>qv máx. <input style="width: 50px;" type="text"/></td> <td>qv mín. <input style="width: 50px;" type="text"/></td> <td>qv máx. <input style="width: 50px;" type="text"/></td> </tr> <tr> <td>Presión absoluta [bar] <input style="width: 50px;" type="text"/> (presión de servicio)</td> <td></td> <td>Δp mín. <input style="width: 50px;" type="text"/></td> </tr> <tr> <td>El sens.caudal mide el</td> <td>Caud.dirrec. <input type="checkbox"/></td> <td>En caso de med.Δp: Δp MU</td> </tr> <tr> <td></td> <td>Caud.inver. <input type="checkbox"/></td> <td>Lineal <input type="checkbox"/></td> </tr> <tr> <td></td> <td></td> <td>Extr.raíz.cuad. <input type="checkbox"/></td> </tr> </table>		Gener.impuls. <input type="checkbox"/>	Gener.frecuen. <input type="checkbox"/>	Generador mA	Valor de impulso <input style="width: 50px;" type="text"/>	F mín [Hz] <input style="width: 50px;" type="text"/>	F máx [Hz] <input style="width: 50px;" type="text"/>	qv máx. <input style="width: 50px;" type="text"/>	qv mín. <input style="width: 50px;" type="text"/>	qv máx. <input style="width: 50px;" type="text"/>	Presión absoluta [bar] <input style="width: 50px;" type="text"/> (presión de servicio)		Δp mín. <input style="width: 50px;" type="text"/>	El sens.caudal mide el	Caud.dirrec. <input type="checkbox"/>	En caso de med. Δp : Δp MU		Caud.inver. <input type="checkbox"/>	Lineal <input type="checkbox"/>			Extr.raíz.cuad. <input type="checkbox"/>
Gener.impuls. <input type="checkbox"/>	Gener.frecuen. <input type="checkbox"/>	Generador mA																				
Valor de impulso <input style="width: 50px;" type="text"/>	F mín [Hz] <input style="width: 50px;" type="text"/>	F máx [Hz] <input style="width: 50px;" type="text"/>																				
qv máx. <input style="width: 50px;" type="text"/>	qv mín. <input style="width: 50px;" type="text"/>	qv máx. <input style="width: 50px;" type="text"/>																				
Presión absoluta [bar] <input style="width: 50px;" type="text"/> (presión de servicio)		Δp mín. <input style="width: 50px;" type="text"/>																				
El sens.caudal mide el	Caud.dirrec. <input type="checkbox"/>	En caso de med. Δp : Δp MU																				
	Caud.inver. <input type="checkbox"/>	Lineal <input type="checkbox"/>																				
		Extr.raíz.cuad. <input type="checkbox"/>																				
En caso de medida de presión diferencial (diafragma, tobera, Venturi, sonda de presión dinámica), adjuntar el cálculo correspondiente.																						
Entradas – temperatura																						
<table style="width: 100%; border: none;"> <tr> <td>Pt100 directo <input type="checkbox"/></td> <td>Transmisor 0 ... 20 mA <input type="checkbox"/></td> <td>4 ... 20 mA <input type="checkbox"/></td> </tr> <tr> <td>T_w mín <input style="width: 50px;" type="text"/></td> <td>T_w máx <input style="width: 50px;" type="text"/></td> <td>T_k mín <input style="width: 50px;" type="text"/></td> </tr> <tr> <td></td> <td></td> <td>T_k máx <input style="width: 50px;" type="text"/></td> </tr> </table>		Pt100 directo <input type="checkbox"/>	Transmisor 0 ... 20 mA <input type="checkbox"/>	4 ... 20 mA <input type="checkbox"/>	T _w mín <input style="width: 50px;" type="text"/>	T _w máx <input style="width: 50px;" type="text"/>	T _k mín <input style="width: 50px;" type="text"/>			T _k máx <input style="width: 50px;" type="text"/>												
Pt100 directo <input type="checkbox"/>	Transmisor 0 ... 20 mA <input type="checkbox"/>	4 ... 20 mA <input type="checkbox"/>																				
T _w mín <input style="width: 50px;" type="text"/>	T _w máx <input style="width: 50px;" type="text"/>	T _k mín <input style="width: 50px;" type="text"/>																				
		T _k máx <input style="width: 50px;" type="text"/>																				
<table style="width: 100%; border: none;"> <tr> <td style="width: 50%;">Salida de impulsos 1</td> <td style="width: 50%;">Salida de impulsos 2</td> </tr> <tr> <td>Valor de impulso <input style="width: 100px;" type="text"/></td> <td>Valor de impulso <input style="width: 100px;" type="text"/></td> </tr> <tr> <td>Ancho de impulso [ms] <input style="width: 100px;" type="text"/></td> <td>Ancho de impulso [ms] <input style="width: 100px;" type="text"/></td> </tr> </table>		Salida de impulsos 1	Salida de impulsos 2	Valor de impulso <input style="width: 100px;" type="text"/>	Valor de impulso <input style="width: 100px;" type="text"/>	Ancho de impulso [ms] <input style="width: 100px;" type="text"/>	Ancho de impulso [ms] <input style="width: 100px;" type="text"/>															
Salida de impulsos 1	Salida de impulsos 2																					
Valor de impulso <input style="width: 100px;" type="text"/>	Valor de impulso <input style="width: 100px;" type="text"/>																					
Ancho de impulso [ms] <input style="width: 100px;" type="text"/>	Ancho de impulso [ms] <input style="width: 100px;" type="text"/>																					
<table style="width: 100%; border: none;"> <tr> <td style="width: 50%;">Salidas (Indicar rangos de medida físicos y unidades de ingeniería)</td> <td style="width: 50%;">Salidas (seleccionar la señal)</td> </tr> <tr> <td></td> <td>0 ... 20 mA <input type="checkbox"/> 4 ... 20 mA <input type="checkbox"/> (para todas las salidas)</td> </tr> </table>		Salidas (Indicar rangos de medida físicos y unidades de ingeniería)	Salidas (seleccionar la señal)		0 ... 20 mA <input type="checkbox"/> 4 ... 20 mA <input type="checkbox"/> (para todas las salidas)																	
Salidas (Indicar rangos de medida físicos y unidades de ingeniería)	Salidas (seleccionar la señal)																					
	0 ... 20 mA <input type="checkbox"/> 4 ... 20 mA <input type="checkbox"/> (para todas las salidas)																					
<table border="1" style="width: 100%; border-collapse: collapse;"> <thead> <tr> <th style="width: 20%;"></th> <th style="width: 15%;">A1</th> <th style="width: 15%;">A2</th> <th style="width: 15%;">A3</th> <th style="width: 15%;">A4</th> </tr> </thead> <tbody> <tr> <td>Valor físico – límite inferior</td> <td><input style="width: 80%; height: 20px;" type="text"/></td> <td><input style="width: 80%; height: 20px;" type="text"/></td> <td><input style="width: 80%; height: 20px;" type="text"/></td> <td><input style="width: 80%; height: 20px;" type="text"/></td> </tr> <tr> <td>Valor físico – límite superior</td> <td><input style="width: 80%; height: 20px;" type="text"/></td> <td><input style="width: 80%; height: 20px;" type="text"/></td> <td><input style="width: 80%; height: 20px;" type="text"/></td> <td><input style="width: 80%; height: 20px;" type="text"/></td> </tr> </tbody> </table>			A1	A2	A3	A4	Valor físico – límite inferior	<input style="width: 80%; height: 20px;" type="text"/>	<input style="width: 80%; height: 20px;" type="text"/>	<input style="width: 80%; height: 20px;" type="text"/>	<input style="width: 80%; height: 20px;" type="text"/>	Valor físico – límite superior	<input style="width: 80%; height: 20px;" type="text"/>	<input style="width: 80%; height: 20px;" type="text"/>	<input style="width: 80%; height: 20px;" type="text"/>	<input style="width: 80%; height: 20px;" type="text"/>						
	A1	A2	A3	A4																		
Valor físico – límite inferior	<input style="width: 80%; height: 20px;" type="text"/>	<input style="width: 80%; height: 20px;" type="text"/>	<input style="width: 80%; height: 20px;" type="text"/>	<input style="width: 80%; height: 20px;" type="text"/>																		
Valor físico – límite superior	<input style="width: 80%; height: 20px;" type="text"/>	<input style="width: 80%; height: 20px;" type="text"/>	<input style="width: 80%; height: 20px;" type="text"/>	<input style="width: 80%; height: 20px;" type="text"/>																		

FCU400-S

<p>Persona de contacto para cuestiones técnicas</p> <p>_____</p> <p>Tel. / Fax _____</p>	<p>Encargado</p> <p>_____</p> <p>Tel. / Fax _____</p>															
<p>Nombre d. punto de medición <input style="width:150px;" type="text"/> (2 x 20 caracteres)</p>																
<p>Idioma <input style="width:150px;" type="text"/></p>																
<p>Entradas – sensor de caudal para vapor</p> <p>Gener.impuls. <input type="checkbox"/> Gener.frecuen. <input type="checkbox"/> Generador mA</p> <p>Valor de impulso <input style="width:50px;" type="text"/> F mín [Hz] <input style="width:50px;" type="text"/> F máx [Hz] <input style="width:50px;" type="text"/> 0 ... 20 mA <input type="checkbox"/> 4 ... 20 mA <input type="checkbox"/></p> <p>qv máx. <input style="width:50px;" type="text"/> qv mín. <input style="width:50px;" type="text"/> qv máx. <input style="width:50px;" type="text"/> qv mín. <input style="width:50px;" type="text"/> qv máx. <input style="width:50px;" type="text"/></p> <p>Para medida Δp: Δp MU Lineal <input type="checkbox"/> Extr.raíz.cuad. <input type="checkbox"/> Δp mín. <input style="width:50px;" type="text"/> Δp máx. <input style="width:50px;" type="text"/></p> <p>En caso de medida de presión diferencial (diafragma, tobera, Venturi, sonda de presión dinámica), adjuntar el cálculo correspondiente.</p>																
<p>Entradas – sensor de caudal para condensados</p> <p>Gener.impuls. <input type="checkbox"/> Gener.frecuen. <input type="checkbox"/> Generador mA</p> <p>Valor de impulso <input style="width:50px;" type="text"/> F mín [Hz] <input style="width:50px;" type="text"/> F máx [Hz] <input style="width:50px;" type="text"/> 0 ... 20 mA <input type="checkbox"/> 4 ... 20 mA <input type="checkbox"/></p> <p>qv máx. <input style="width:50px;" type="text"/> qv máx. <input style="width:50px;" type="text"/> qv mín. <input style="width:50px;" type="text"/> qv máx. <input style="width:50px;" type="text"/></p> <p>Presión absoluta [bar] <input style="width:50px;" type="text"/> (presión de servicio del condensado)</p>																
<p>Transmisor de presión Temperatura – vapor Temperatura – condensado</p> <p>0 ... 20 mA <input type="checkbox"/> 4 ... 20 mA <input type="checkbox"/> 0 ... 20 mA <input type="checkbox"/> 4 ... 20 mA <input type="checkbox"/> 0 ... 20 mA <input type="checkbox"/> 4 ... 20 mA <input type="checkbox"/></p> <p>Pres.exc./abs. <input style="width:50px;" type="text"/> Pt100 directo <input type="checkbox"/> Pt100 directo <input type="checkbox"/></p> <p><input style="width:50px;" type="text"/> bar / MPA <input style="width:50px;" type="text"/> °C <input style="width:50px;" type="text"/> °C</p>																
<p>Salida de impulsos 1 Salida de impulsos 2 Totalizador</p> <p>Totalizador <input style="width:50px;" type="text"/> Totalizador <input style="width:50px;" type="text"/> <input type="checkbox"/> Energía (vapor - condensado)</p> <p>Valor de impulso <input style="width:50px;" type="text"/> Valor de impulso <input style="width:50px;" type="text"/> <input type="checkbox"/> Energía Vapor</p> <p>Ancho de impulso [ms] <input style="width:50px;" type="text"/> Ancho de impulso [ms] <input style="width:50px;" type="text"/> <input type="checkbox"/> Volumen Vapor</p> <p style="text-align: right;"><input type="checkbox"/> Energía Condensado</p> <p style="text-align: right;"><input type="checkbox"/> Volumen Condensado</p>																
<p>Salidas (estándar: 2 salidas) (Indicar rangos de medida físicos y unidades de ingeniería)</p>																
<p>Salidas (seleccionar la señal) 0 ... 20 mA <input type="checkbox"/> 4 ... 20 mA <input type="checkbox"/> (para todas las salidas)</p> <table border="1" style="width:100%; border-collapse: collapse;"> <thead> <tr> <th></th> <th>A1</th> <th>A2</th> <th>A3</th> <th>A4</th> </tr> </thead> <tbody> <tr> <td>Valor físico – límite inferior</td> <td><input style="width:100px;" type="text"/></td> <td><input style="width:100px;" type="text"/></td> <td><input style="width:100px;" type="text"/></td> <td><input style="width:100px;" type="text"/></td> </tr> <tr> <td>Valor físico – límite superior</td> <td><input style="width:100px;" type="text"/></td> <td><input style="width:100px;" type="text"/></td> <td><input style="width:100px;" type="text"/></td> <td><input style="width:100px;" type="text"/></td> </tr> </tbody> </table>			A1	A2	A3	A4	Valor físico – límite inferior	<input style="width:100px;" type="text"/>	<input style="width:100px;" type="text"/>	<input style="width:100px;" type="text"/>	<input style="width:100px;" type="text"/>	Valor físico – límite superior	<input style="width:100px;" type="text"/>	<input style="width:100px;" type="text"/>	<input style="width:100px;" type="text"/>	<input style="width:100px;" type="text"/>
	A1	A2	A3	A4												
Valor físico – límite inferior	<input style="width:100px;" type="text"/>	<input style="width:100px;" type="text"/>	<input style="width:100px;" type="text"/>	<input style="width:100px;" type="text"/>												
Valor físico – límite superior	<input style="width:100px;" type="text"/>	<input style="width:100px;" type="text"/>	<input style="width:100px;" type="text"/>	<input style="width:100px;" type="text"/>												
<p>Supresión del cero para el caudal <input style="width:50px;" type="text"/> <input type="checkbox"/> m³/h <input type="checkbox"/> kg/h <input type="checkbox"/> t/h</p> <p>(válido para el cálculo del caudal, volumen, potencia, cantidad y energía)</p>																

SensyCal FCU200, SensyCal FCU400

Computador de medición universal

FCU400-G

Persona de contacto para cuestiones técnicas _____ Tel. / Fax _____	Encargado _____ Tel. / Fax _____															
Nombre d. punto de medición <input style="width: 150px; height: 20px;" type="text"/> <input style="width: 150px; height: 20px;" type="text"/> (2 x 20 caracteres)		Idioma <input style="width: 100px; height: 20px;" type="text"/>														
Entradas – sensor de caudal Gener.impuls. <input type="checkbox"/> Gener.frecuen. <input type="checkbox"/> Generador mA Valor de impulso <input style="width: 50px;" type="text"/> F mín [Hz] <input style="width: 50px;" type="text"/> F máx [Hz] <input style="width: 50px;" type="text"/> 0 ... 20 mA <input type="checkbox"/> 4 ... 20 mA <input type="checkbox"/> qv máx. <input style="width: 50px;" type="text"/> qv mín. <input style="width: 50px;" type="text"/> qv máx. <input style="width: 50px;" type="text"/> qv mín. <input style="width: 50px;" type="text"/> qv máx. <input style="width: 50px;" type="text"/> Δp mín. <input style="width: 50px;" type="text"/> Δp máx. <input style="width: 50px;" type="text"/> Para medida Δp: Δp MU Lineal <input type="checkbox"/> Extr.raíz.cuad. <input type="checkbox"/> En caso de medida de presión diferencial (diafragma, tobera, Venturi, sonda de presión dinámica), adjuntar el cálculo correspondiente.																
Transmisor de presión 0 ... 20 mA <input type="checkbox"/> 4 ... 20 mA <input type="checkbox"/> Pres.exc./abs. <input style="width: 50px;" type="text"/> <input style="width: 100px;" type="text"/> bar / MPA	Temperatura – gas 0 ... 20 mA <input type="checkbox"/> 4 ... 20 mA <input type="checkbox"/> Pt100 directo <input type="checkbox"/> <input style="width: 100px;" type="text"/> °C															
Salida de impulsos 1 Totalizador <input style="width: 100px;" type="text"/> <input style="width: 20px; text-align: center; border: 1px solid black;"/> 1 Nm3 Valor de impulso <input style="width: 100px;" type="text"/> Ancho de impulso [ms] <input style="width: 100px;" type="text"/>	Totalizador Totalizador <input style="width: 100px;" type="text"/> <input style="width: 20px; text-align: center; border: 1px solid black;"/> 1 Nm3 Valor de impulso <input style="width: 100px;" type="text"/> Ancho de impulso [ms] <input style="width: 100px;" type="text"/>															
Salida (opcionales) (Indicar rangos de medida físicos y unidades de ingeniería)	Salidas (seleccionar la señal) 0 ... 20 mA <input type="checkbox"/> 4 ... 20 mA <input type="checkbox"/> (para todas las salidas)															
<table border="1" style="width: 100%; border-collapse: collapse;"> <thead> <tr> <th style="width: 20%;"></th> <th style="width: 15%;">A1</th> <th style="width: 15%;">A2</th> <th style="width: 15%;">A3</th> <th style="width: 15%;">A4</th> </tr> </thead> <tbody> <tr> <td>Valor físico – límite inferior</td> <td><input style="width: 80%; height: 20px;" type="text"/></td> <td><input style="width: 80%; height: 20px;" type="text"/></td> <td><input style="width: 80%; height: 20px;" type="text"/></td> <td><input style="width: 80%; height: 20px;" type="text"/></td> </tr> <tr> <td>Valor físico – límite superior</td> <td><input style="width: 80%; height: 20px;" type="text"/></td> <td><input style="width: 80%; height: 20px;" type="text"/></td> <td><input style="width: 80%; height: 20px;" type="text"/></td> <td><input style="width: 80%; height: 20px;" type="text"/></td> </tr> </tbody> </table>			A1	A2	A3	A4	Valor físico – límite inferior	<input style="width: 80%; height: 20px;" type="text"/>	<input style="width: 80%; height: 20px;" type="text"/>	<input style="width: 80%; height: 20px;" type="text"/>	<input style="width: 80%; height: 20px;" type="text"/>	Valor físico – límite superior	<input style="width: 80%; height: 20px;" type="text"/>	<input style="width: 80%; height: 20px;" type="text"/>	<input style="width: 80%; height: 20px;" type="text"/>	<input style="width: 80%; height: 20px;" type="text"/>
	A1	A2	A3	A4												
Valor físico – límite inferior	<input style="width: 80%; height: 20px;" type="text"/>	<input style="width: 80%; height: 20px;" type="text"/>	<input style="width: 80%; height: 20px;" type="text"/>	<input style="width: 80%; height: 20px;" type="text"/>												
Valor físico – límite superior	<input style="width: 80%; height: 20px;" type="text"/>	<input style="width: 80%; height: 20px;" type="text"/>	<input style="width: 80%; height: 20px;" type="text"/>	<input style="width: 80%; height: 20px;" type="text"/>												

FCU200-T

Persona de contacto para cuestiones técnicas _____ Tel. / Fax _____	Encargado _____ Tel. / Fax _____			
Nombre d. punto de medición <input style="width: 150px; height: 20px;" type="text"/> _____ _____		(2 x 20 caracteres)	Idioma <input style="width: 100px; height: 20px;" type="text"/>	
Entradas				
Canal 1				
Gener.impuls. 1 <input type="checkbox"/>	Gener.frecuen. 1 <input type="checkbox"/>	Generador mA 1		
Valor de impulso <input style="width: 50px;" type="text"/>	F mín [Hz] <input style="width: 50px;" type="text"/>	F máx [Hz] <input style="width: 50px;" type="text"/>	0 ... 20 mA <input type="checkbox"/>	
Valor máx. <input style="width: 50px;" type="text"/>	Valor mín. <input style="width: 50px;" type="text"/>	Valor máx. <input style="width: 50px;" type="text"/>	4 ... 20 mA <input type="checkbox"/>	
Valor mín. <input style="width: 50px;" type="text"/>	Valor máx. <input style="width: 50px;" type="text"/>	Valor mín. <input style="width: 50px;" type="text"/>	Valor máx. <input style="width: 50px;" type="text"/>	
Canal 2				
Gener.impuls. 2 <input type="checkbox"/>	Gener.frecuen. 2 <input type="checkbox"/>	Generador mA 2		
Valor de impulso <input style="width: 50px;" type="text"/>	F mín [Hz] <input style="width: 50px;" type="text"/>	F máx [Hz] <input style="width: 50px;" type="text"/>	0 ... 20 mA <input type="checkbox"/>	
Valor máx. <input style="width: 50px;" type="text"/>	Valor mín. <input style="width: 50px;" type="text"/>	Valor máx. <input style="width: 50px;" type="text"/>	4 ... 20 mA <input type="checkbox"/>	
Valor mín. <input style="width: 50px;" type="text"/>	Valor máx. <input style="width: 50px;" type="text"/>	Valor mín. <input style="width: 50px;" type="text"/>	Valor máx. <input style="width: 50px;" type="text"/>	
Salida de impulsos 1		Salida de impulsos 2		
Valor de impulso <input style="width: 100px;" type="text"/>	Ancho de impulso [ms] <input style="width: 100px;" type="text"/>	Valor de impulso <input style="width: 100px;" type="text"/>	Ancho de impulso [ms] <input style="width: 100px;" type="text"/>	
Salida (opcionales) (Indicar rangos de medida físicos y unidades de ingeniería)		Salidas (seleccionar la señal) 0 ... 20 mA <input type="checkbox"/> 4 ... 20 mA <input type="checkbox"/> (para todas las salidas)		
	A1	A2	A3	A4
Valor físico – límite inferior	<input style="width: 100px;" type="text"/>	<input style="width: 100px;" type="text"/>	<input style="width: 100px;" type="text"/>	<input style="width: 100px;" type="text"/>
Valor físico – límite superior	<input style="width: 100px;" type="text"/>	<input style="width: 100px;" type="text"/>	<input style="width: 100px;" type="text"/>	<input style="width: 100px;" type="text"/>

Para la alimentación de las entradas (impulsos / frecuencias o mA) puede pedirse la tarjeta de ampliación (código 106, con alimentación 2 x 20 V).

Notas

Notas

Contacto

ASEA BROWN BOVERI, S.A.

Process Automation

División Instrumentación

C/San Romualdo 13

28037 Madrid

Spain

Tel: +34 91 581 93 93

Fax: +34 91 581 99 43

ABB Inc.

Process Automation

125 E. County Line Road

Warminster, PA 18974

USA

Tel: +1 215 674 6000

Fax: +1 215 674 7183

ABB Automation Products GmbH

Process Automation

Dransfelder Str. 2

37079 Goettingen

Germany

Tel: +49 551 905-0

Fax: +49 551 905-777

www.abb.com/flow

Nota

Nos reservamos el derecho a realizar cambios técnicos o modificar el contenido de este documento sin previo aviso. En relación a las solicitudes de compra, prevalecen los detalles acordados. ABB no acepta ninguna responsabilidad por cualquier error potencial o posible falta de información de este documento.

Nos reservamos los derechos de este documento, los temas que incluye y las ilustraciones que contiene. Cualquier reproducción, comunicación a terceras partes o utilización del contenido total o parcial está prohibida sin consentimiento previo por escrito de ABB.

Copyright© 2015 ABB

Todos los derechos reservados

3KXF800000R1006



Ventas



Servicio
Técnico

10/18-5.22-ES Rev. 1.05.2015