



Catálogo

Canaletas

Fácil organización y clasificación de cables



Canaletas libres de halógenos para una máxima seguridad

La nueva gama de canaletas de ABB ofrece mayor seguridad y flexibilidad, con productos diseñados para un amplio número de aplicaciones y con un diseño de perfil nuevo.

Fabricadas en material termoplástico están diseñadas para instalaciones en cuadros/paneles eléctricos y en las aplicaciones con voltaje de hasta 1000 V en corriente alterna y 1500 V en corriente continua.

La gama diseñada para satisfacer las aplicaciones más exigentes, comprende una gama de productos para las instalaciones más específicas con la gama de productos especiales.

Una de las ventajas de las canaletas ABB es su facilidad de uso: esta gama se caracteriza por su rápida instalación, en muchos casos, basta con un sólo clic. Con el accesorio especialmente diseñado se pueden fijar a presión, ya sea en carril DIN o en la placa de montaje.

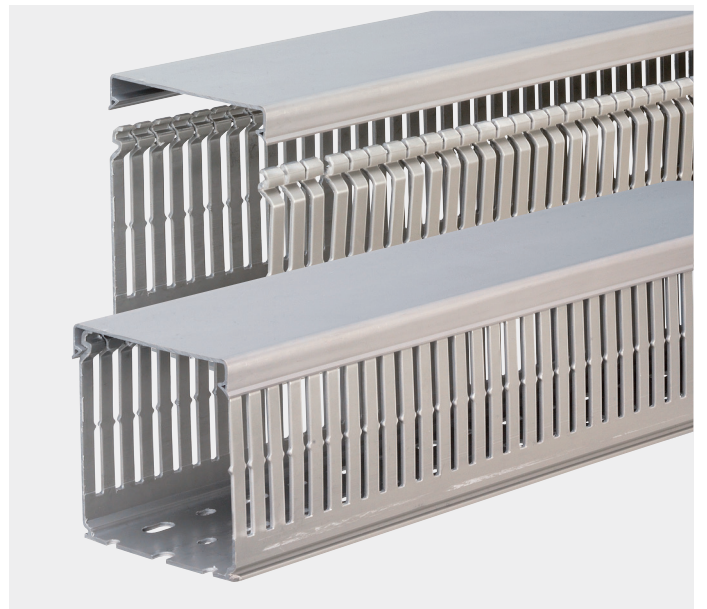
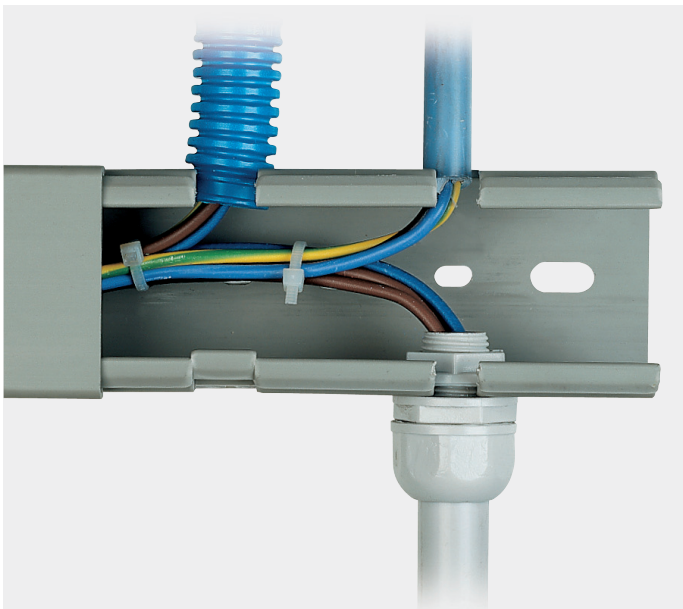
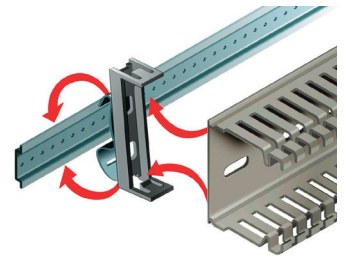
Las canaletas de ABB se distinguen por su nuevo diseño, no solo por un cambio estético, si no también, para garantizar una mayor seguridad.

El perfil superior de la nervadura de las canaletas, ha sido rediseñado para facilitar la apertura y cierre de la tapa y para asegurar una sujeción mucho más segura, gracias a su nueva forma redondeada, facilitando así la instalación del cableado.

ABB le ofrece solución para cada aplicación, incluso cuando se requiere más espacio para los cables: están disponibles 6 canaletas de 100 mm de altura con una base de 15, 20, 40, 60, 80, 100 y 150 mm, y están disponibles también en altura de 17 y 80 mm combinadas con diferentes tamaños de base.

También existen canaletas de 50 x 50 y de 100 x 60 con agujeros pretroquelados en las paredes laterales, para ofrecer una solución idónea a la conexión de tubos rígidos o corrugados en aplicaciones específicas.

Las canaletas flexibles de ABB de material termoplástico, son apropiadas para la conexión de paneles y puertas con mecanismos de apertura y, en general, son la mejor solución para aplicaciones en las que el cableado está sujeto a movimientos de flexión y torsión, sin necesidad de utilizar materiales específicos.



Ventajas

La gama de canaletas de ABB combina la robustez con la versatilidad, garantizando así un ajuste perfecto y simplificando las operaciones de cableado.

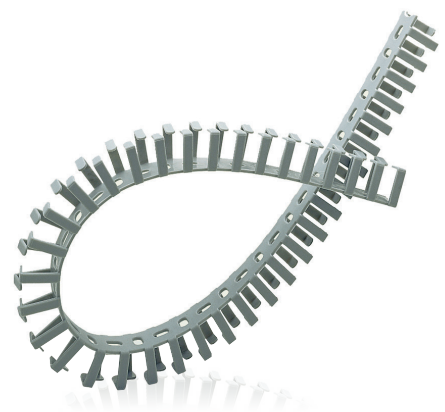
Las canaletas de ABB están diseñadas para facilitar las tareas de instalación y para resolver los problemas que puedan surgir durante la misma.

Una de las operaciones más comunes en la instalación del cableado, es la fase de derivación. También es posible eliminar las lengüetas mediante las líneas de corte permitiendo un corte limpio e instantáneo. El tamaño y la resistencia en la lengüetas de las canaletas ABB ofrecen una gran flexibilidad de uso, por lo que es posible la repetición de las intervenciones de derivación. Las líneas de corte preestablecidas en la base, permiten también cortar o doblar los bordes cuando sea necesario incluso en las aplicaciones más complejas. Esta gama de productos de ABB gracias a su sólida estructura es de total fiabilidad, incluso en las aplicaciones más complejas.

Se pueden extender los lados para garantizar una estanqueidad perfecta de la tapa en las secciones verticales y en altas temperaturas. En las canaletas de alturas de 80 mm y 100 mm, a la mitad de las lengüetas hay unas pequeñas muescas para separar y ordenar el cableado.

Apropiadas para aplicaciones en las que el cableado está sujeto a movimientos de flexión y torsión, ABB ofrece también, una excelente solución dónde se requiere un alto grado de flexibilidad.

Las canaletas flexibles se diferencian por sus lengüetas ligeramente separadas y dobladas hacia el interior para que sea más fácil insertar y extraer los cables y al mismo tiempo los cables pueden ser supervisados en todo momento.



Canaletas libres de halógenos para una máxima seguridad

Las canaletas en material termoplástico libre de halógenos, son la solución ideal para todas las aplicaciones donde la seguridad es el requisito principal, como por ejemplo en zonas con riesgo de incendio.

ABB siempre ha diseñado productos para dar la mejor solución en cuestión de seguridad y siempre trata de ampliar su gama con productos de protección.

Las canaletas de ABB, satisfacen los más altos requerimientos de seguridad, incluyendo productos específicos para aplicaciones de máximo riesgo de incendio.

Hablamos de canaletas en material termoplástico libre de halógenos, que dan solución a cualquier aplicación en las cuales la seguridad es un requisito fundamental.

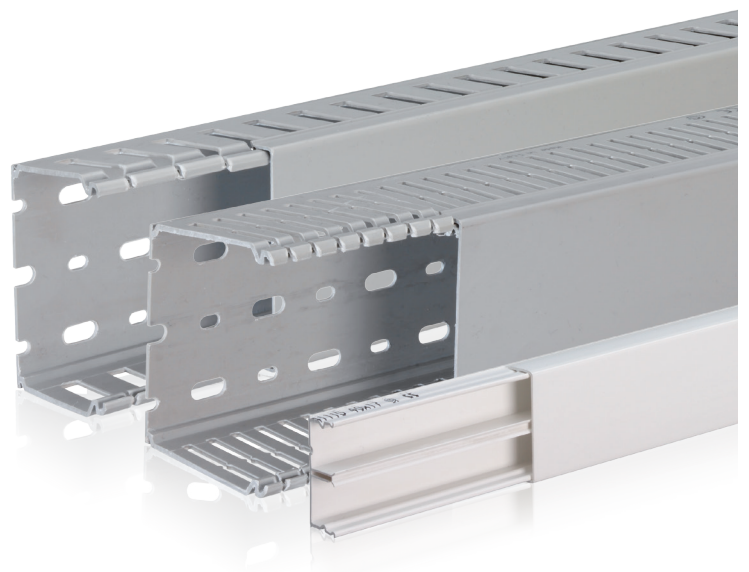
Están fabricadas en material termoplástico libre de halógenos de acuerdo la normativa VDE 0472, Part 815, aislantes, a prueba de impactos y autoextinguibles (según normativa UL 94 V0), resistente al calor y al fuego hasta 850°C (prueba de hilo incandescente) conforme Norma IEC 695-2-1. Están disponibles en color gris RAL 7035 con ranuras de 8/12 mm y 4/6 mm.

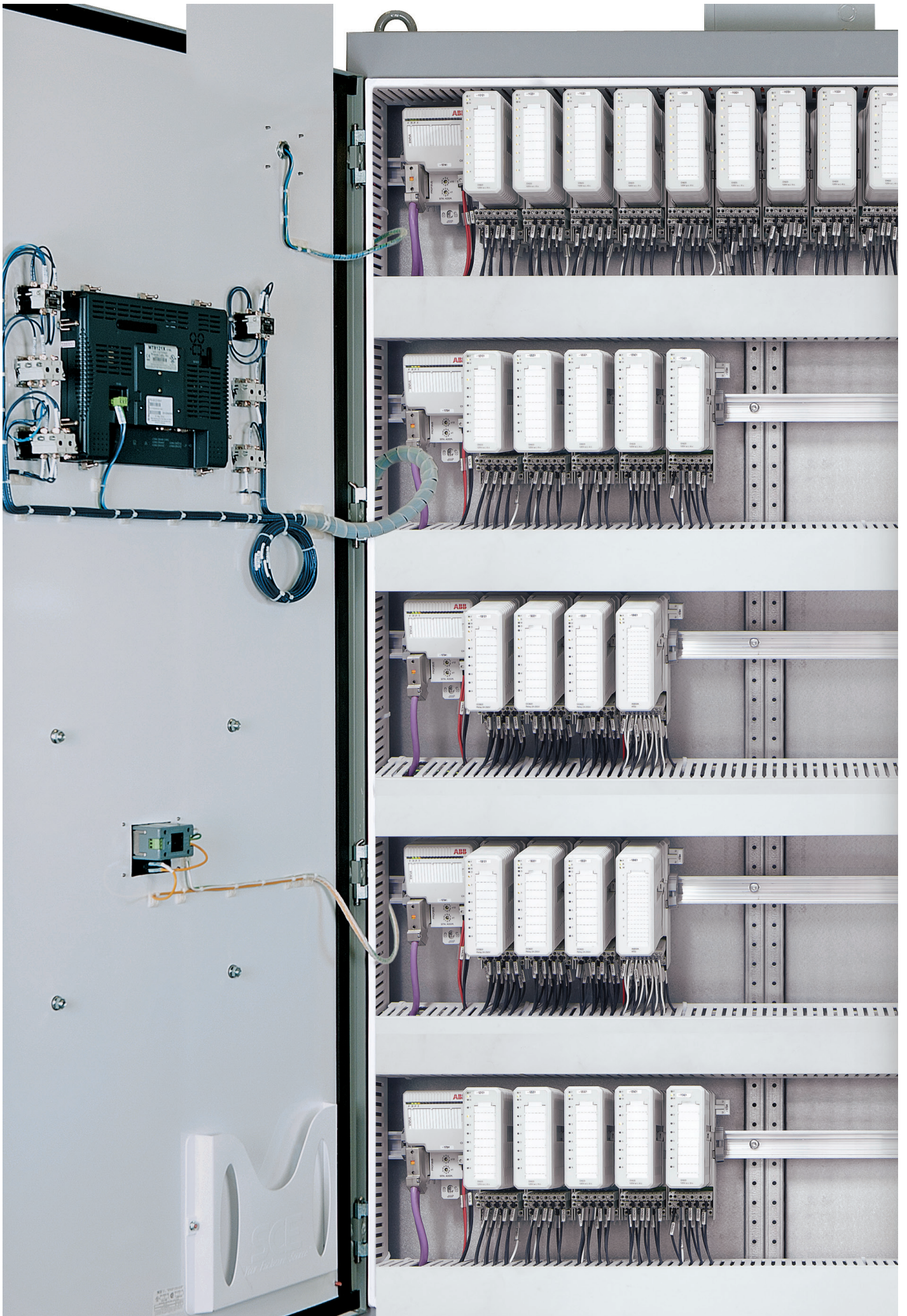
Las canaletas en material termoplástico y libres de halógenos garantizan la misma robustez y facilidad de uso que el resto de la gama, ofreciendo también ventajas adicionales relacionadas con las características de fabricación.

Este tipo de material es ideal en caso de incendio: cuando hay una situación de riesgo, como este caso. Es de extremadamente importante que el grado de opacidad del humo sea lo más bajo posible durante los primeros 4 minutos con el fin de permitir que las personas se puedan alejar de la zona de riesgo.

El material libre de halógenos, además de prevenir la propagación de las llamas, emite una cantidad muy baja de gas tóxico y no produce humos opacos, lo que facilita la evacuación a las salidas de emergencia.

Las canaletas de material termoplástico libre de halógenos están diseñadas para múltiples aplicaciones incluso en los entornos y ambientes más complejos: como por ejemplo, en centros comerciales, cines, teatros, colegios, áreas con requerimientos específicos de seguridad (subterráneos, estaciones de metro), en plantas industriales (petroquímicas, plataformas off-shore, centrales nucleares) y en general, en aplicaciones de cuadros/ paneles eléctricos.





Canaletas

Índice

| | |
|---|----|
| Canaleta en material termoplástico libre de halógenos, con ranuras verticales | 8 |
| Canaleta en material termoplástico sin plomo, con ranuras verticales | 10 |
| Accesorios | 12 |
| Canaleta flexible en material termoplástico | 13 |
| Canaletas petroqueladas | 14 |
| Dimensiones | 15 |

Canaletas

Canaleta en material termoplástico libre de halógenos, con ranuras verticales



Especificaciones

- color gris RAL 7035
- estabilidad dimensional desde -40 a +100 °C
- material termoplástico libre de halógenos
- resistencia a los ácidos, aceites y grasas
- longitud 2 metros

Normativas

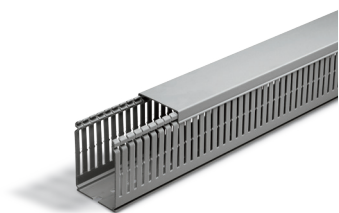
- material según normativa VDE 0472 Part 815: Br + Cl < 0.2 %, F < 0.1 %
- índice de toxicidad de humo: 23.7 según normativas NF X70-100 y NF F16-101
- índice de opacidad de humo*: Dsm 336.2 (2 mm) V0F4 230.3 (2 mm) de acuerdo con la normativa NF X10-702 (referencia NF F16-101)
** en caso de incendio, es importante que el nivel de opacidad de humo sea lo más bajo posible durante los primeros 4 minutos con el fin de permitir que las personas se puedan alejar de la zona de riesgo*
- en base a los valores obtenidos durante las pruebas de opacidad y toxicidad de humo, el material está dentro de la clase F2 (de acuerdo con la normativa NF F16-101)
- aislante, resistente a los golpes, autoextinguible según UL 94 V0 y resistente al calor anómalo y al fuego hasta 960°C (prueba del hilo incandescente) según la normativa IEC 695-2-1
- canaleta conforme a la Normativa Europea EN 50085-2-3

Características

- ausencia de rebabas, bordes internos redondeados
- las dimensiones y la resistencia de las lengüetas, garantizan el ensanchamiento durante la fase de cableado
- se puede extender los lados para garantizar una estanqueidad perfecta de la tapa en las secciones verticales y en altas temperaturas
- dos líneas de precorte preestablecidas: una en la base de las lengüetas para poder doblárlas hacia el exterior y para unir dos canaletas; y otra, en la base de la pared interna, para poder marcar la zona de corte, cortar los extremos de los laterales hasta el fondo y doblar hacia el interior, consiguiendo un corte limpio.
- en las canaletas de altura de 80mm, a la mitad de las lengüetas hay unas pequeñas muescas para separar y ordenar el cableado
- para aplicaciones: civil, industrial y terciario

Canaletas

Canaleta en material termoplástico libre de halógenos,
con ranuras verticales



Canaleta con ranuras 4/6 mm, color gris RAL 7035

| Código de Pedido | Ancho [mm] | Alto [mm] | Peso [Kg/m] | Cantidad Emb. y Suministro [metros] |
|------------------|---------------|--------------|----------------|---|
| 1SL9119A00 | 15 | 17 | 0,08 | 46 |
| 1SL9133A00 | 25 | 30 | 0,24 | 58 |
| 1SL9135A00 | 40 | 30 | 0,27 | 40 |
| 1SL9137A00 | 60 | 30 | 0,36 | 52 |
| 1SL9143A00 | 25 | 40 | 0,27 | 48 |
| 1SL9145A00 | 40 | 40 | 0,30 | 30 |
| 1SL9147A00 | 60 | 40 | 0,39 | 40 |
| 1SL9149A00 | 80 | 40 | 0,51 | 32 |
| 1SL9151A00 | 100 | 40 | 0,65 | 24 |
| 1SL9153A00 | 120 | 40 | 0,75 | 20 |
| 1SL9163A00 | 25 | 60 | 0,34 | 34 |
| 1SL9165A00 | 40 | 60 | 0,41 | 22 |
| 1SL9167A00 | 60 | 60 | 0,53 | 32 |
| 1SL9169A00 | 80 | 60 | 0,61 | 24 |
| 1SL9171A00 | 100 | 60 | 0,76 | 20 |
| 1SL9173A00 | 120 | 60 | 0,96 | 14 |
| 1SL9183A00 | 25 | 80 | 0,40 | 28 |
| 1SL9185A00 | 40 | 80 | 0,47 | 36 |
| 1SL9187A00 | 60 | 80 | 0,62 | 24 |
| 1SL9189A00 | 80 | 80 | 0,71 | 16 |
| 1SL9191A00 | 100 | 80 | 0,83 | 16 |
| 1SL9193A00 | 120 | 80 | 1,10 | 12 |

Canaletas

Canaleta en material termoplástico sin plomo, con ranuras verticales



Especificaciones

- color gris RAL 7030
- termoplástico sin plomo, aislante, resistente a los golpes, material autoextinguible
- temperatura mínima de almacenamiento/transporte -5 °C
- temperatura mínima de instalación y uso -15 °C
- temperatura máxima de uso +60 °C
- resistencia a los ácidos, aceites y grasas
- diseñada para fijarse en el accesorio Fix-O-rapid, para carril DIN y placa de montaje
- las lengüetas se cortan mediante un proceso especial de prensado (redondeo de los bordes) consiguiendo así que las canaletas queden libres de rebabas y con los bordes internos redondeados
- las dimensiones y la resistencia de las lengüetas de la canaleta, durante la fase de cableado, están garantizadas
- en las canaletas de alturas de 80mm y 100mm, a la mitad de las lengüetas hay unas pequeñas muescas para separar y ordenar el cableado
- longitud 2 metros

Normativas

- material según la normativa UL 94 V0 y resistente al calor anómalo y al fuego hasta 960 °C (prueba del hilo incandescente) se acuerdo con la normativa

IEC 695-2-1

Características

- sin rebabas, bordes interiores redondeados
- el nuevo perfil de la lengüeta hace que sea más fácil abrir y cerrar la tapa así como dar mayor garantía de seguridad en los clips
- reborde en los laterales para garantizar la fijación de la tapa y evita el deslizamiento en montajes verticales y en altas temperaturas
- dos líneas de precorte preestablecidas: una en la base de la lengüeta, para poder cortar doblándola hacia el exterior y para unir dos canaletas, y la otra en la base de la pared interna para poder marcar la zona de corte
- la tapa se puede abrir sin necesidad de utilizar herramientas
- se puede montar en superficies horizontales o verticales, incluso invertida



Approved by Canadian Standards Association



RINA Approved
Declaration N° ELE/130607/CS



Approved by Underwriters Laboratories



IMQ mark in compliance with EN 50085-2-3



Canaletas

Canaleta en material termoplástico sin plomo,
con ranuras verticales



Canaleta con ranuras 4/6 mm, color gris RAL 7030

| Código de Pedido | Ancho [mm] | Alto [mm] | Peso [kg/m] | CantidadEmb. y Suministro [metros] |
|------------------|---------------|--------------|----------------|--|
| M051190000 | 15 | 17 | 0.06 | 46 |
| M051330000 | 25 | 30 | 0.21 | 58 |
| M051350000 | 40 | 30 | 0.27 | 38 |
| M051370000 | 60 | 30 | 0.38 | 52 |
| M051430000 | 25 | 40 | 0.25 | 48 |
| M051450000 | 40 | 40 | 0.31 | 30 |
| M051470000 | 60 | 40 | 0.46 | 40 |
| M051490000 | 80 | 40 | 0.47 | 32 |
| M051510000 | 100 | 40 | 0.55 | 24 |
| M051530000 | 120 | 40 | 0.65 | 20 |
| M051630000 | 25 | 60 | 0.24 | 34 |
| M051650000 | 40 | 60 | 0.34 | 22 |
| M051670000 | 60 | 60 | 0.47 | 32 |
| M051690000 | 80 | 60 | 0.52 | 24 |
| M051710000 | 100 | 60 | 0.59 | 20 |
| M051730000 | 120 | 60 | 0.73 | 14 |
| M051830000 | 25 | 80 | 0.29 | 28 |
| M051850000 | 40 | 80 | 0.38 | 36 |
| M051870000 | 60 | 80 | 0.50 | 24 |
| M051890000 | 80 | 80 | 0.59 | 16 |
| M051910000 | 100 | 80 | 0.68 | 16 |
| M051930000 | 120 | 80 | 0.89 | 12 |
| M051940000 | 25 | 100 | 0.46 | 20 |
| M051950000 | 40 | 100 | 0.53 | 28 |
| M051960000 | 60 | 100 | 0.73 | 20 |
| M051970000 | 80 | 100 | 0.91 | 14 |
| M051980000 | 100 | 100 | 1.06 | 8 |
| M051990000 | 150 | 100 | 1.37 | 8 |

Canaletas Accesorios

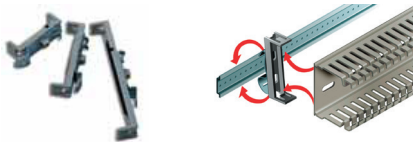


Tapas de recambio, sin plomo

| Código de Pedido | Descripción | Cantidad Suministro mínimo [metros] |
|------------------|----------------------|-------------------------------------|
| M053000000 | Base canaleta 15 mm | 2 |
| M053020000 | Base canaleta 25 mm | 2 |
| M053040000 | Base canaleta 40 mm | 2 |
| M053060000 | Base canaleta 60 mm | 2 |
| M053080000 | Base canaleta 80 mm | 2 |
| M053100000 | Base canaleta 100 mm | 2 |
| M053120000 | Base canaleta 120 mm | 2 |
| M053140000 | Base canaleta 150 mm | 2 |

Tapas de recambio libres de halógenos

| Código de Pedido | Descripción | Cantidad Suministro mínimo [metros] |
|------------------|----------------------|-------------------------------------|
| 1SL5316A00 | Base canaleta 15 mm | 2 |
| 1SL5317A00 | Base canaleta 25 mm | 2 |
| 1SL5318A00 | Base canaleta 40 mm | 2 |
| 1SL5319A00 | Base canaleta 60 mm | 2 |
| 1SL5320A00 | Base canaleta 80 mm | 2 |
| 1SL5321A00 | Base canaleta 100 mm | 2 |
| 1SL5322A00 | Base canaleta 120 mm | 2 |



Fix-O-rapid Fijación a perfil DIN

| Código de Pedido | Descripción | Cantidad Suministro mínimo |
|------------------|----------------------|----------------------------|
| M052500000 | Base canaleta 25 mm | 20 |
| M052520000 | Base canaleta 40 mm | 20 |
| M052540000 | Base canaleta 60 mm | 20 |
| M052560000 | Base canaleta 80 mm | 20 |
| M052580000 | Base canaleta 100 mm | 20 |
| M052600000 | Base canaleta 120 mm | 20 |



Tijeras para canaleta

| Código de Pedido | Cantidad Suministro mínimo |
|------------------|----------------------------|
| M052650000 | 1 |

* Para la fijación a placa de montaje se hace referencia el capítulo de accesorios de los armarios ABB.



Remachadora

| Código de Pedido | Descripción | Cantidad Suministro mínimo |
|------------------|---|----------------------------|
| M052660000 | Remache \varnothing 4/6mm (color negro) | 1 |



Retenedor para canaleta

| Código de Pedido | Descripción | Cantidad Suministro mínimo |
|------------------|--------------------------|----------------------------|
| M052240000 | Base canaleta 40 mm | 100 |
| M052260000 | Base canaleta 60 mm | 100 |
| M052280000 | Base canaleta 80 mm | 100 |
| M052300000 | Base canaleta 100/120 mm | 100 |



Señalizador canaleta

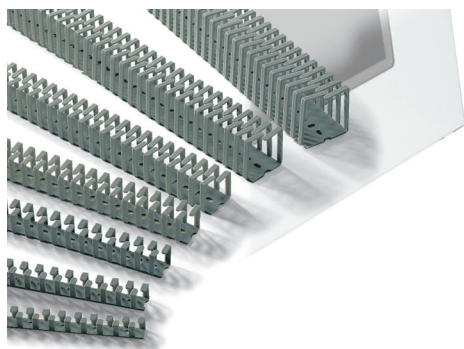
| Código de Pedido | Descripción | Cantidad Suministro mínimo |
|------------------|-------------------------------|----------------------------|
| M052400000 | Señalizador canaleta 8/12 mm. | 100 |

Remache de plástico

| Código de Pedido | Descripción | Cantidad Suministro mínimo |
|------------------|--------------------|----------------------------|
| M052140000 | \varnothing 4 mm | 100 |
| M052160000 | \varnothing 6 mm | 100 |

Canaletas

Canaleta flexible en material termoplástico



Especificaciones

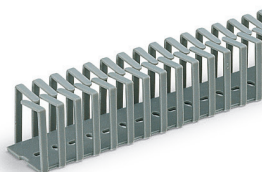
- color gris RAL 7040
- termoplástico, aislante, resistente a los golpes, de material autoextinguible
- resistencia a los ácidos, aceites y grasas
- longitud 500 mm

Normativas

- material según UL 94 V2 y resistente a una temperatura permanente de 80 °C y en intervalos cortos de hasta 110 °C según normativa IEC 216

Características

- pestañas en ángulo ligeramente hacia el interior para que sea más fácil insertar y extraer los cables
- ausencia de tapa para permitir un mejor control del cableado
- posibilidad de fijar con tornillos o remaches o cinta de doble cara que se adhiere firmemente al acero (pre-montado)
- Apropiado para la conexión interna de partes móviles, en general, para aplicaciones en las que el cableado está sujeto a flexión y torsión
- para aplicaciones industriales



Canaleta Flexible

Con ranuras 7.5/5. mm, color gris RAL 7040

| Código de Pedido | Ancho x alto [mm] | Peso [kg/piezas] | Cant.idad Suministro mínimo |
|------------------|----------------------|---------------------|--------------------------------|
| M05400000 | 12.5x12.5 | 0.011 | 112 |
| M054020000 | 16x16 | 0.014 | 84 |
| M054050000 | 20x20 | 0.024 | 112 |
| M054100000 | 25x25 | 0.033 | 70 |
| M054150000 | 30x30 | 0.044 | 50 |
| M054200000 | 40x40 | 0.066 | 50 |
| M054250000 | 50x50 | 0.100 | 32 |

Canaletas

Canaletas petroqueladas



Información Técnica

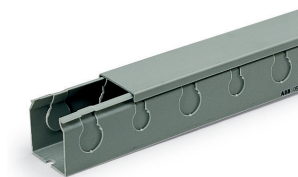
- color gris RAL 7030
- plástico, aislante, resistente a los golpes, material autoextinguible
- estabilidad dimensional desde -20 a +60 °C
- resistente a los ácidos, aceites y grasas
- longitud 2 metros

Normativas

- material según normativa UL 94 V0 y resistente al calor anómalo y al fuego hasta 960 °C (prueba del hilo incandescente) de acuerdo con la normativa IEC 695-2-1

Características

- con agujeros petroquelados en ambos lados con diámetros de 18 y 23 mm y entre ejes de 50 mm
- solución idónea para la conexión de tubos rígidos o corrugados
- para aplicaciones industriales



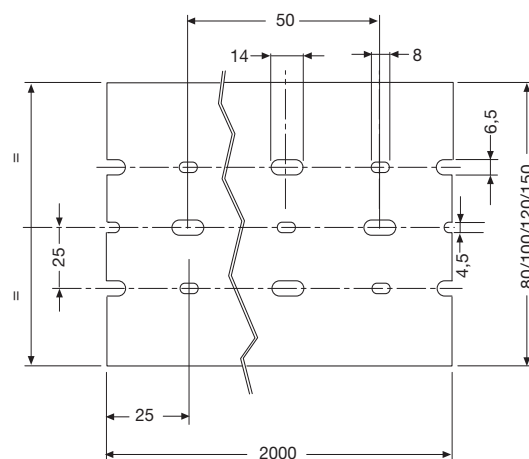
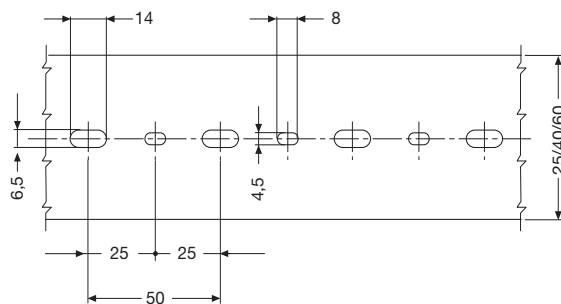
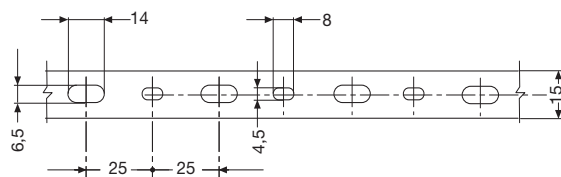
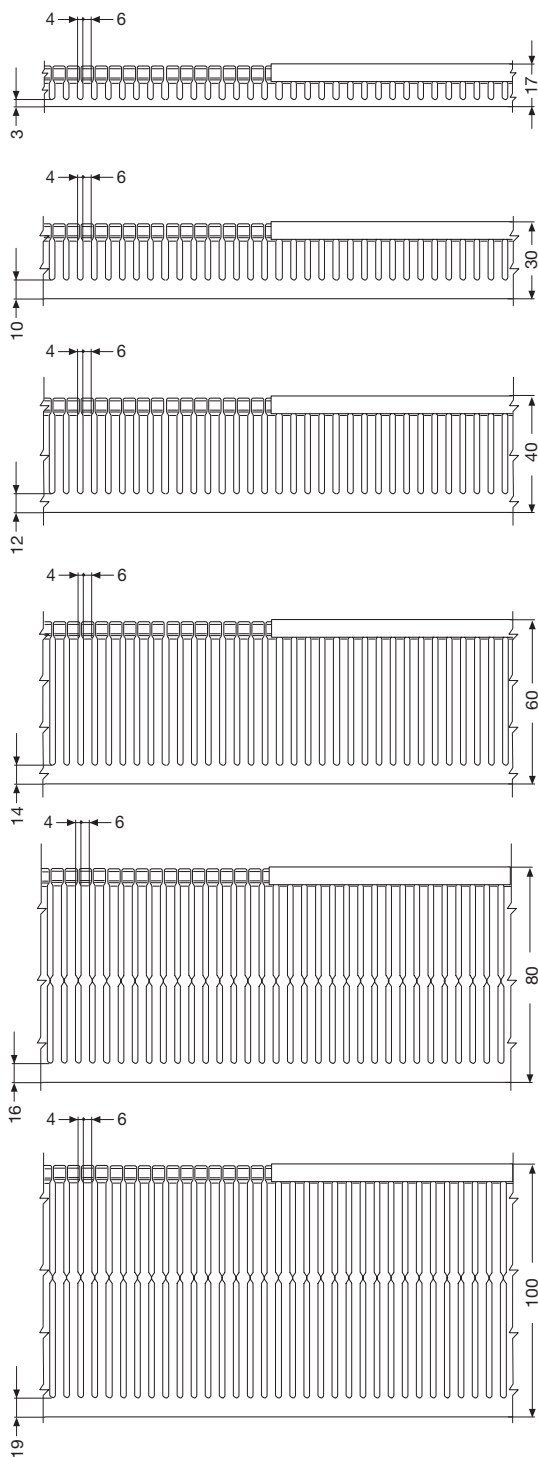
Canaleta petroquelada

| Código de Pedido | Ancho x alto [mm] | Peso [kg/piezas] | Cantidad Suministromínimo |
|------------------|----------------------|---------------------|------------------------------|
| M053300000 | 50x50 | 0,603 | 36 |
| M053310000 | 100x60 | 0,952 | 18 |

Canaletas

Canaletas en material termoplástico - Dimensiones

Canaletas en material termoplástico y libre de halógenos con ranuras de 4/6mm

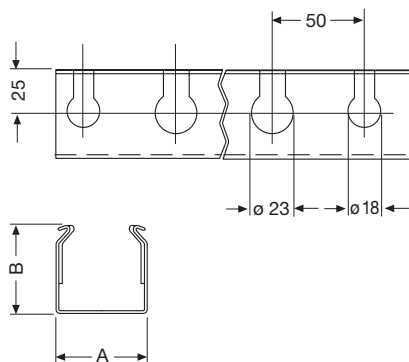


* Las medidas se expresan en milímetros

Canaletas

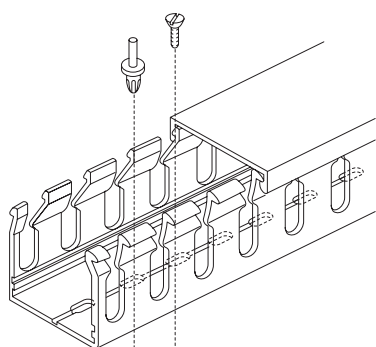
Canaletas en material termoplástico - Dimensiones

Canaletas pretroqueladas



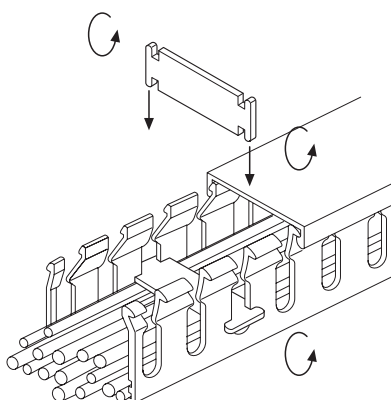
| Código de Pedido | A (Ancho) | B (Alto) |
|------------------|-----------|----------|
| M053300000 | 50 | 50 |
| M053310000 | 100 | 60 |

Remache plástico



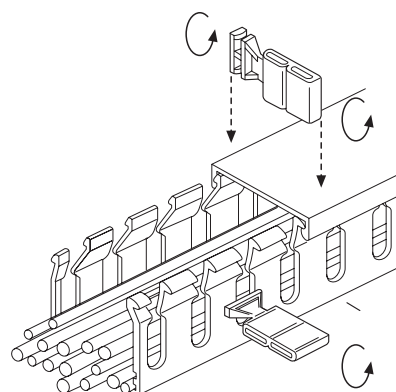
| Código de Pedido |
|-------------------|
| M052140000 Ø 4 mm |
| M052160000 Ø 6 mm |

Retenedor de cables



| Código de Pedido |
|-------------------------------------|
| M052240000 Base canaleta 40 mm |
| M052260000 Base canaleta 60 mm |
| M052280000 Base canaleta 80 mm |
| M052300000 Base canaleta 100/120 mm |

Señalizador canaleta



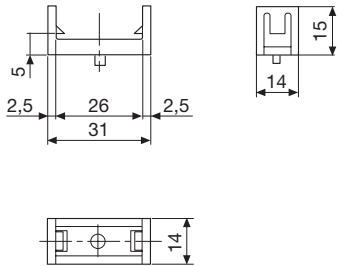
| Código de Pedido |
|------------------|
| M052400000 |

* Las medidas se expresan en milímetros

Canaletas

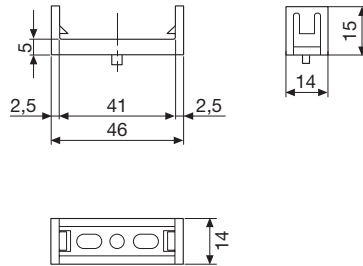
Accesorios para canaletas en material termoplástico - Dimensiones

Fijación de canaleta para base 25



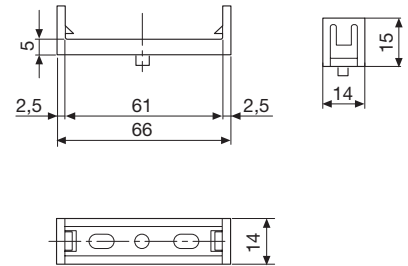
| Código de Pedido | Descripción |
|------------------|-----------------------------------|
| M052500000 | para carril DIN |
| M052700000 | paraplacademontajeafondodearmario |

Fijación de canaleta para base 40



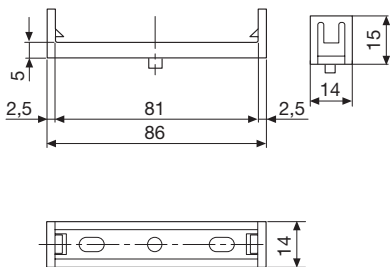
| Código de Pedido | Descripción |
|------------------|-----------------------------------|
| M052520000 | para carril DIN |
| M052720000 | paraplacademontajeafondodearmario |

Fijación de canaleta para base 60



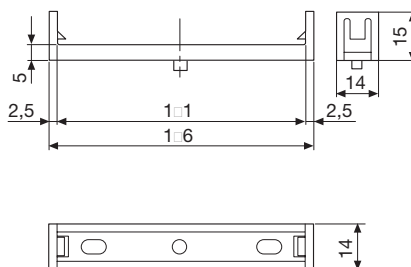
| Código de Pedido | Descripción |
|------------------|-----------------------------------|
| M052540000 | para carril DIN |
| M052740000 | paraplacademontajeafondodearmario |

Fijación de canaleta para base 80



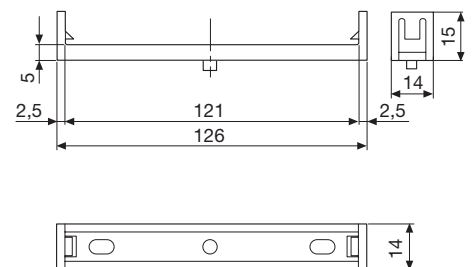
| Código de Pedido | Descripción |
|------------------|-----------------------------------|
| M052560000 | para carril DIN |
| M052760000 | paraplacademontajeafondodearmario |

Fijación de canaleta para base 100



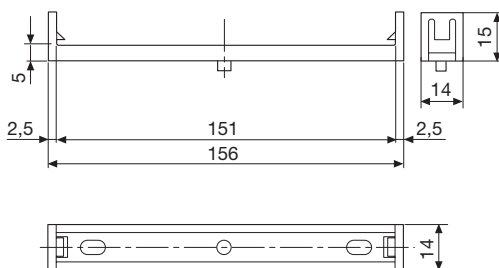
| Código de Pedido | Descripción |
|------------------|-----------------------------------|
| M052580000 | para carril DIN |
| M052780000 | paraplacademontajeafondodearmario |

Fijación de canaleta para base 120



| Código de Pedido | Descripción |
|------------------|-----------------------------------|
| M052600000 | para carril DIN |
| M052800000 | paraplacademontajeafondodearmario |

Fijación de canaleta para base 150



| Código de Pedido | Descripción |
|------------------|-----------------------------------|
| M052620000 | para carril DIN |
| M052820000 | paraplacademontajeafondodearmario |

* Las medidas se expresan en milímetros

Contacte con nosotros

Asea Brown Boveri, S.A.

Low Voltage Products

C/ San Romualdo, 13

28037 Madrid

Tel.: +34 (0) 915 81 93 93

Fax: +34 (0) 917 54 51 50

www.abb.es/bajatension

Nota: Nos reservamos el derecho de realizar cambios técnicos o modificar el contenido de este documento sin previo aviso. Los acuerdos particulares prevalecen en lo que respecta las órdenes de compra. ABB no acepta ninguna responsabilidad por cualquier error potencial o posible falta de información de este documento.

Nos reservamos todos los derechos sobre este documento, sobre la información y las ilustraciones que contiene. Cualquier reproducción, comunicación a terceras partes o utilización de sus contenidos - total o parcial - está prohibido sin el consentimiento previo por escrito de ABB.

Copyright © 2014 ABB

Todos los derechos reservados

1TXATnB009C0701 04/2015