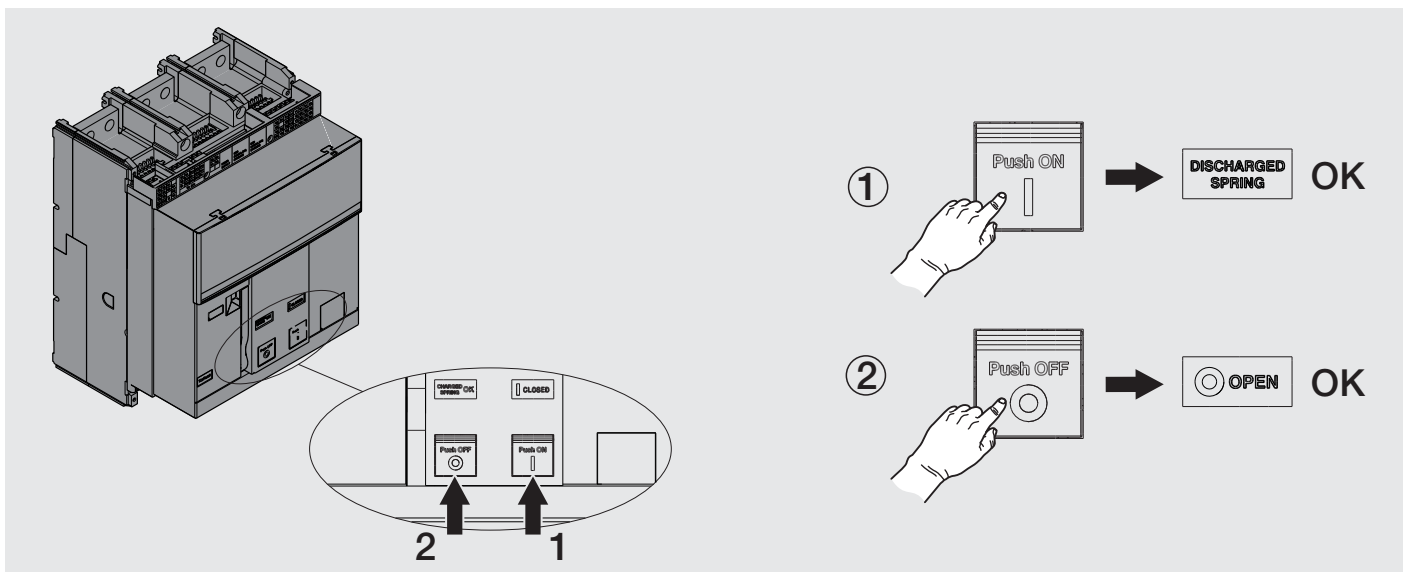


SACE Emax 2

- Kit viti di fissaggio (50pz) - E1.2
- Fixing screws kit (50pcs) - E1.2
- Befestigungsschrauben (50 Stück) - E1.2
- Vis de fixation (50pcs) - E1.2
- Tornillos de fijación (50 piezas) - E1.2

E1.2



LEGGERE ATTENTAMENTE IL DOCUMENTO RH0100003 PRIMA DI PROCEDERE
 READ CAREFULLY THE DOCUMENT RH0100003 BEFORE PROCEEDING

FISSAGGIO A PARETE WALL MOUNTING WANDMONTAGE FIXATION SUR PAROI FIJACIÓN DE PARTED				FISSAGGIO A PAVIMENTO FLOOR MOUNTING BODENMONTAGE FIXATION AU SOL FIJACIÓN DE PISO			
F		W		F		W	
A	M5x105 x4	D	M6 x4	G	M5 x4	J	M8 x4
B	M5 x4	E	Ø6 x4	H	Ø5 x4	K	Ø8 x4
C	Ø5 x4	F	M6x30 x4	I	M5x25 x4	L	M8x25 x4

1

Per interventi su parti fisse togliere tensione al circuito di potenza ed ai circuiti ausiliari. Mettere a terra il circuito di potenza, in modo visibile ed in prossimità dell'interruttore, sia dal lato alimentazione che dal lato carico.

For action on fixed parts disconnect the power circuit and the auxiliary circuits. Earth the power circuit, visibly and in close proximity to the breaker, both on the power supply side and on the load side.

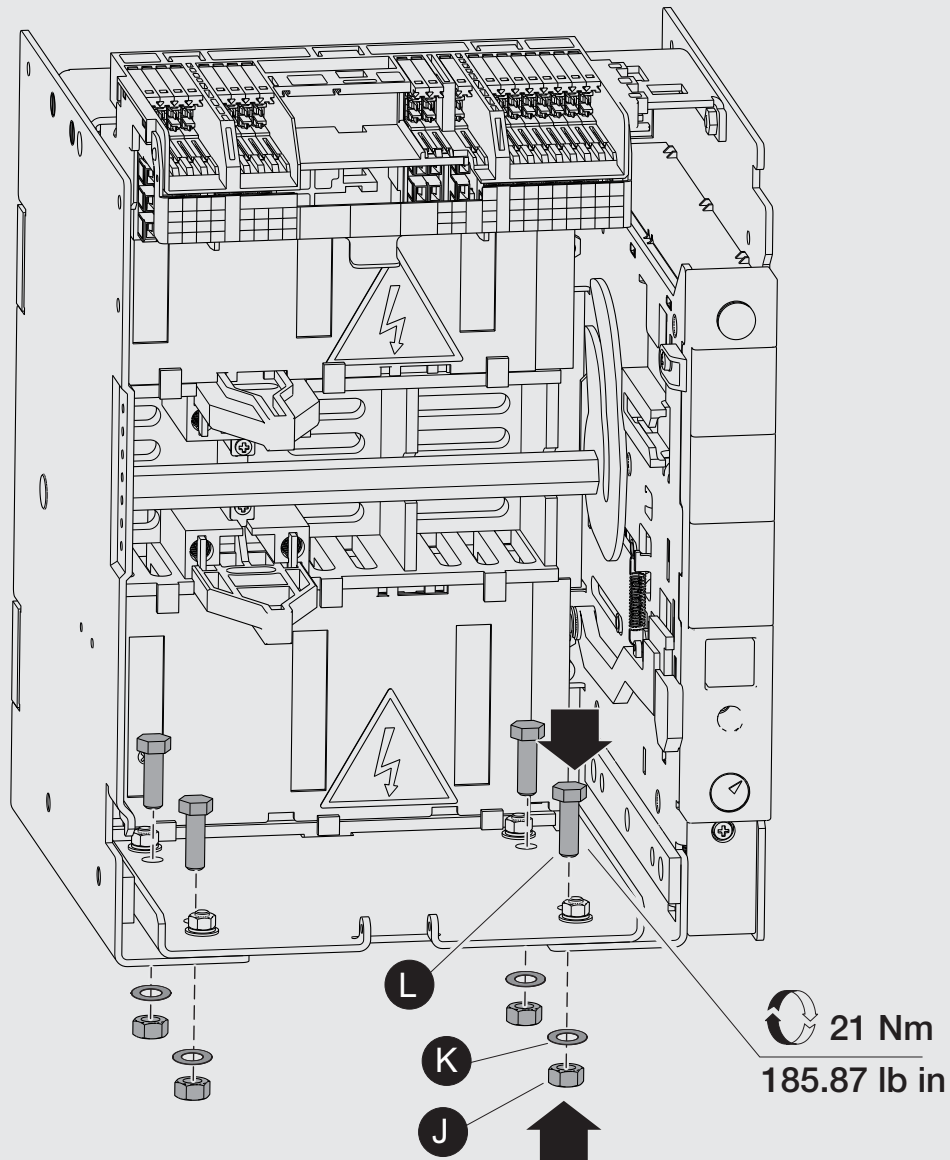
Für Eingriffe an Festteilen die Leistungs- und hilfstromkreise spannungsfrei schalten. Die Leistungs-, sowohl auf der Netz- als auch der lastseite gut sichtbar und in der Nähe der Leistungsschaltern erden.

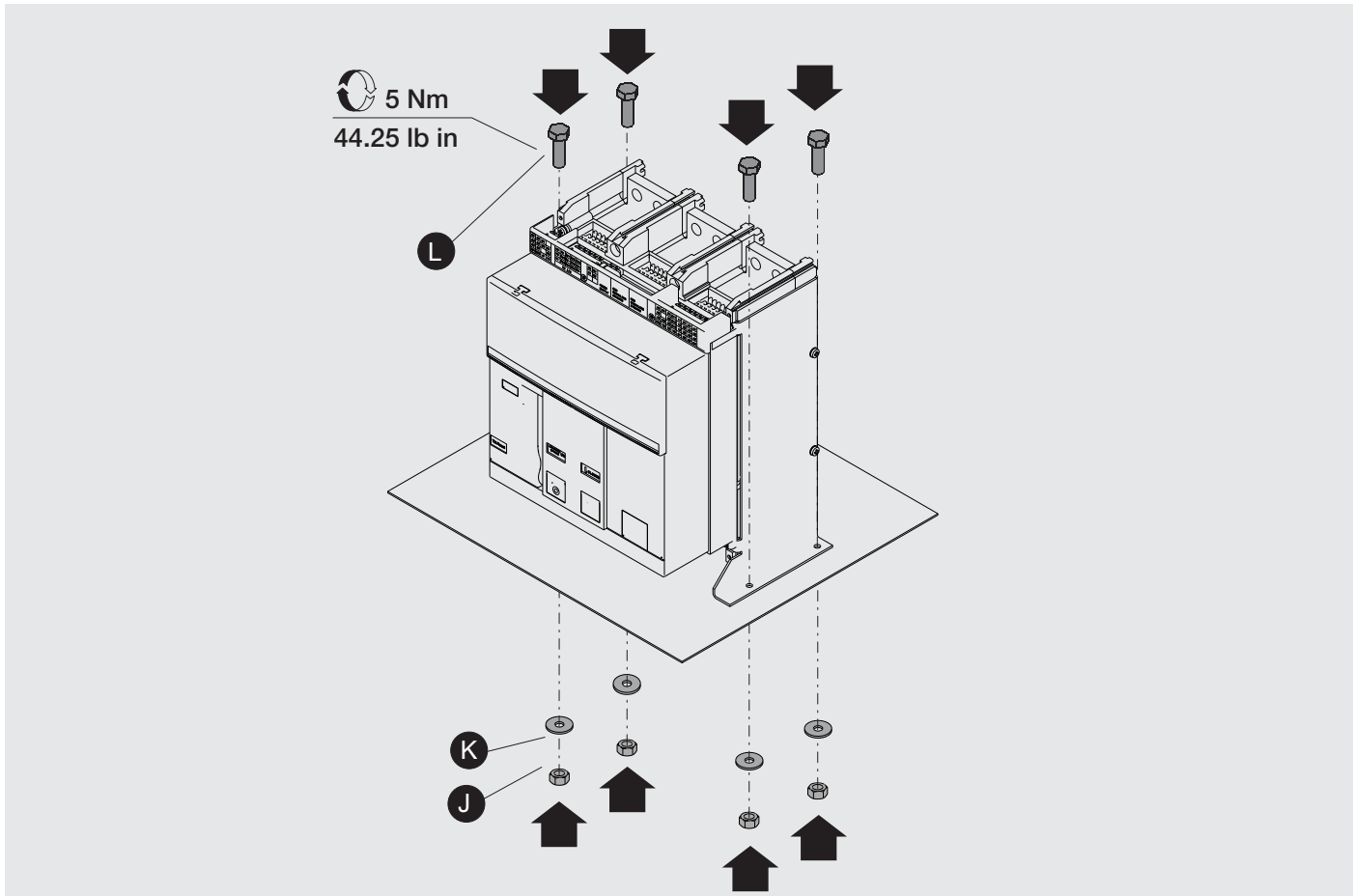
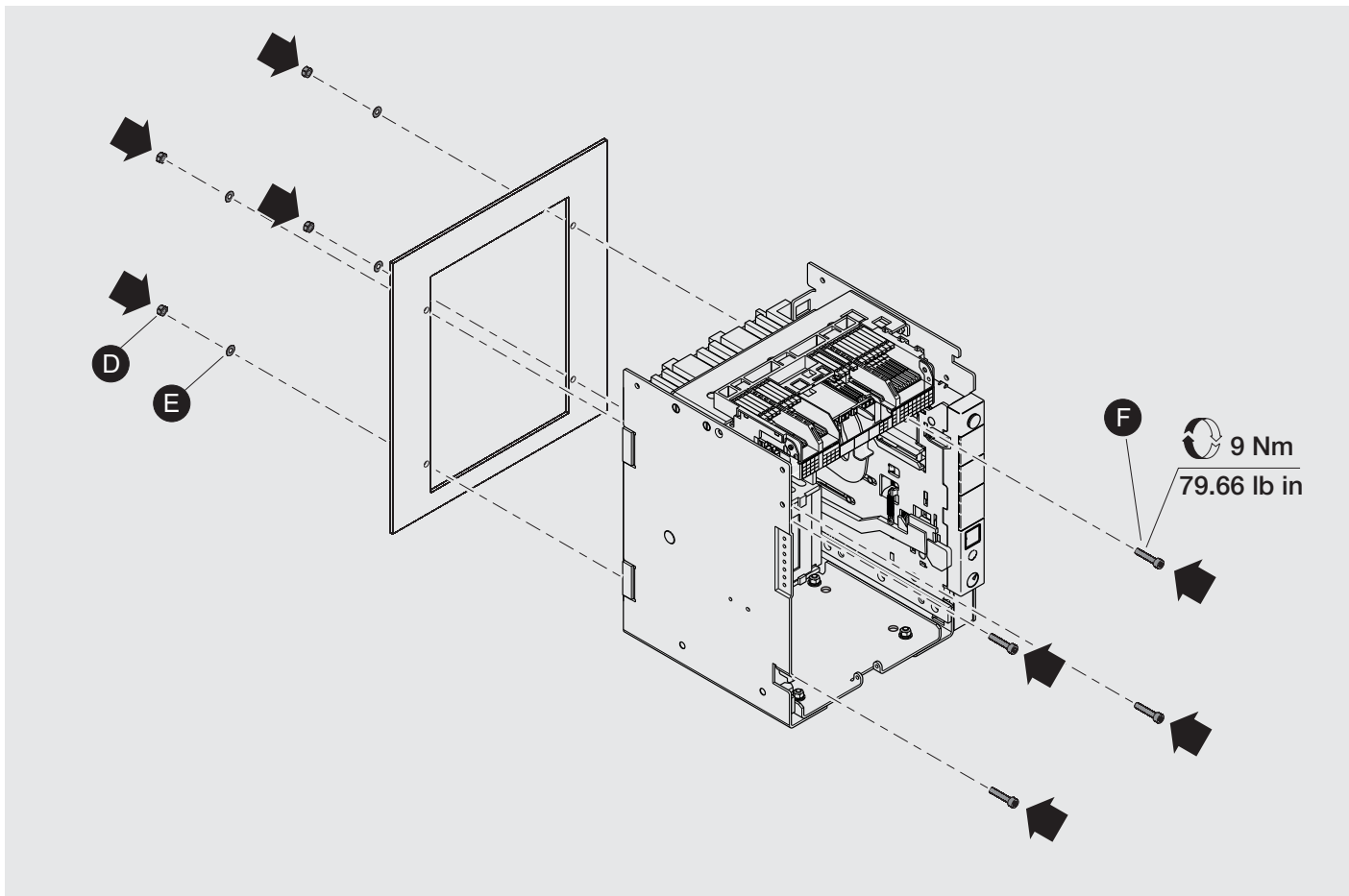
Pour des interventions sur des parties fixes, couper la tension au circuit de puissance et aux circuits auxiliaires. Mettre à terre le circuit de puissance, visiblement et tout près de le disjoncteur, aussi bien du côté alimentation que du côté charge.

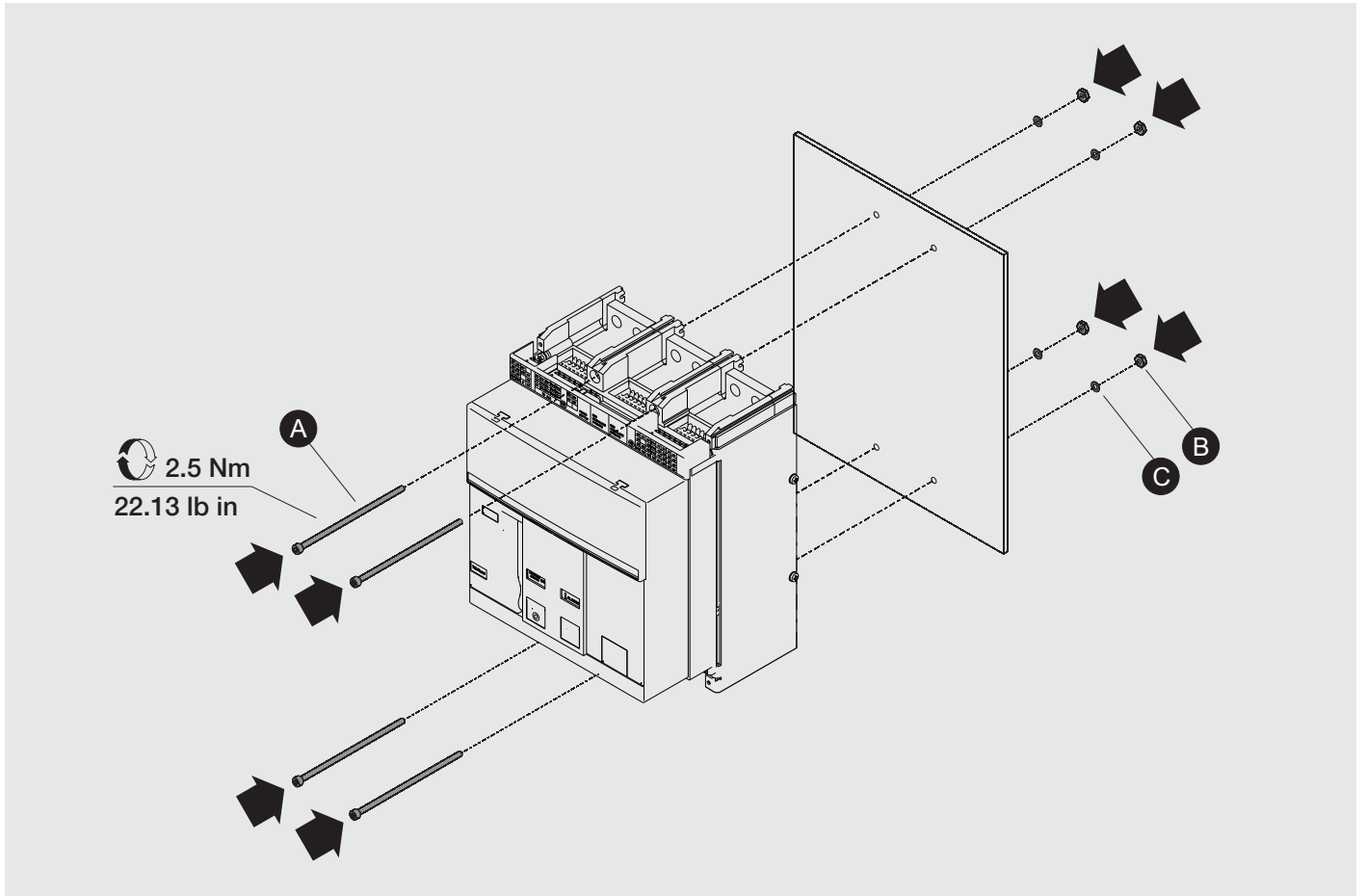
Para intervenciones en partes fijas, quitar tensión al circuito de potencia y a los circuitos auxiliares. Poner a tierra el circuito de potencia, en modo visible y cerca del interruptore, tanto del lado alimentación como también del lado carga.

2

W - FLOOR MOUNTING







For more information please contact:

ABB S.p.A.
ABB SACE Division
Via Baioni, 35
24123 Bergamo - Italy
Phone: +39 035 395 111
Fax: +39 035 395 306 - 433