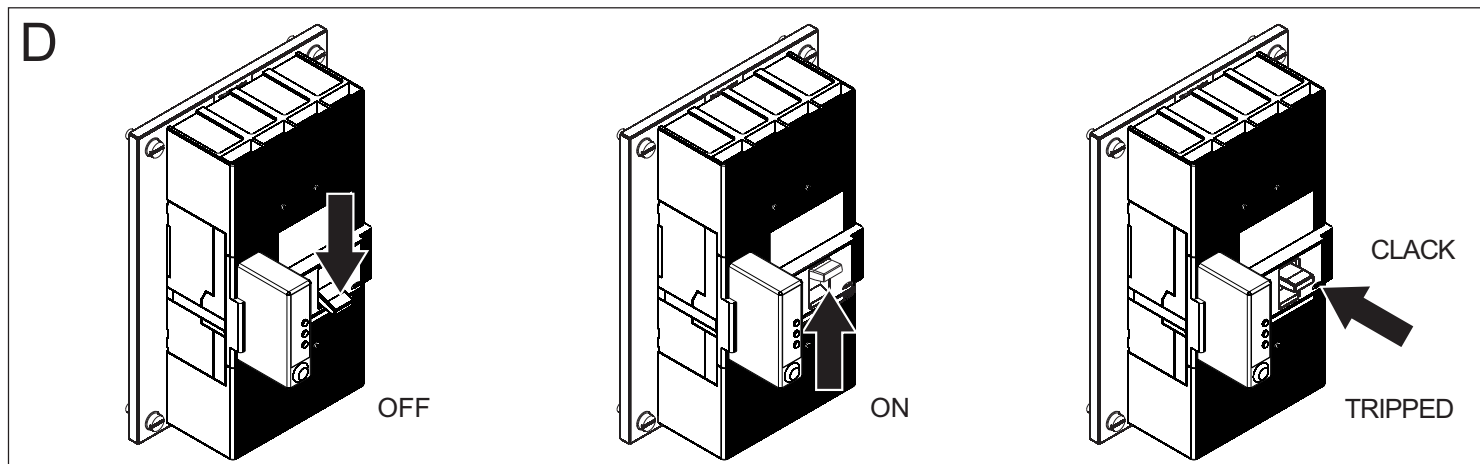
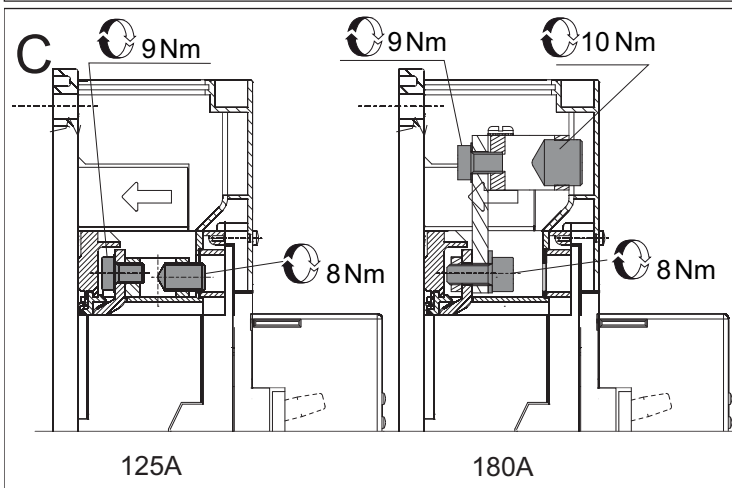
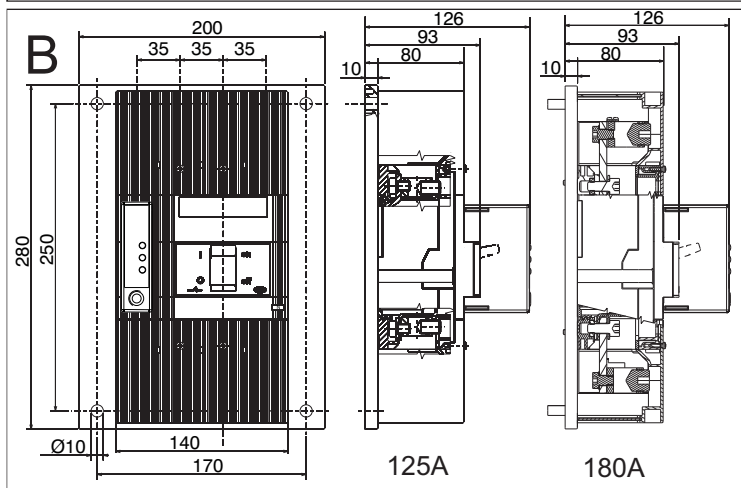
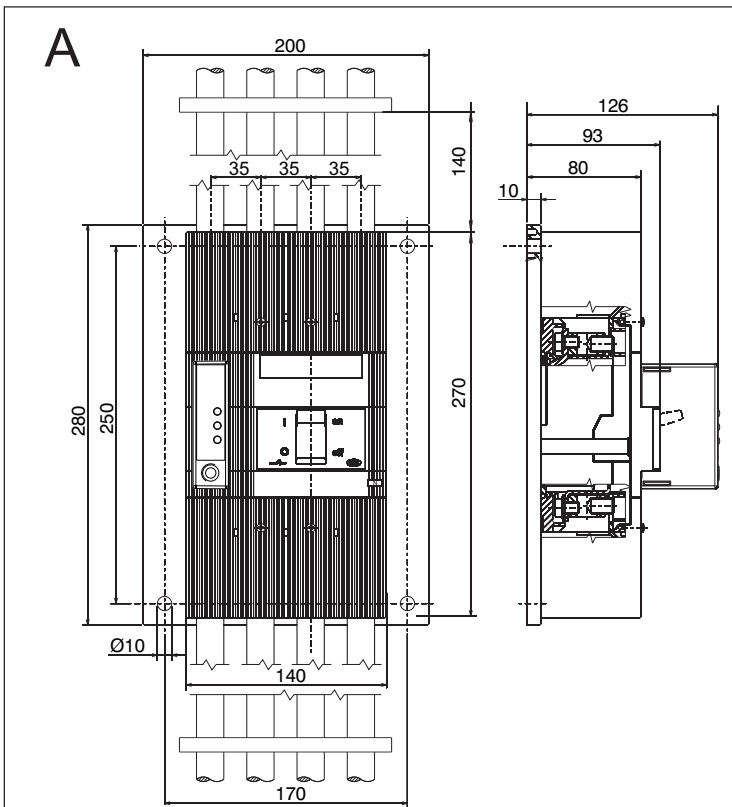
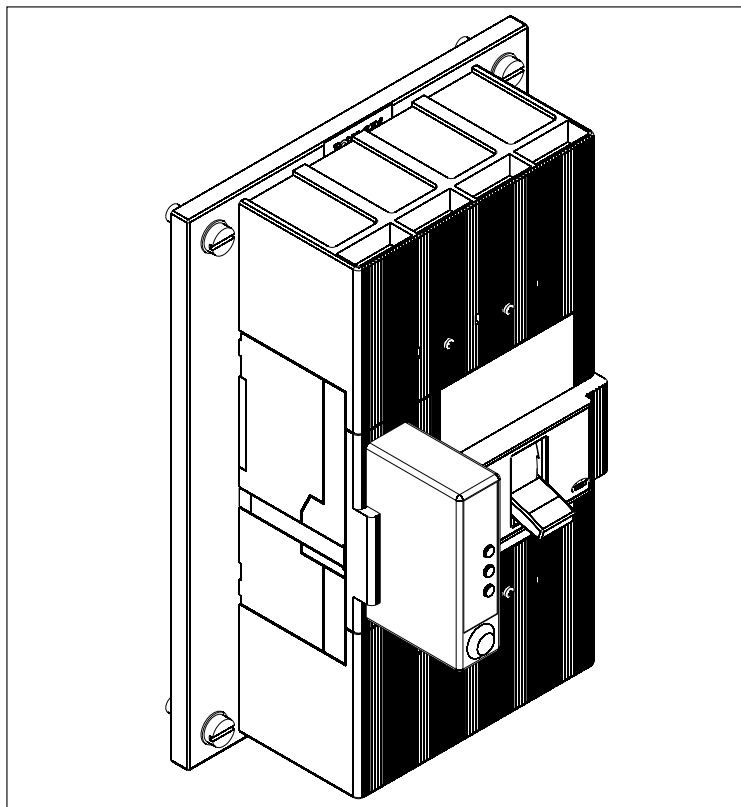


Tmax T3 UEP

DOC.N.° 1SDH001394R0001 - L9668



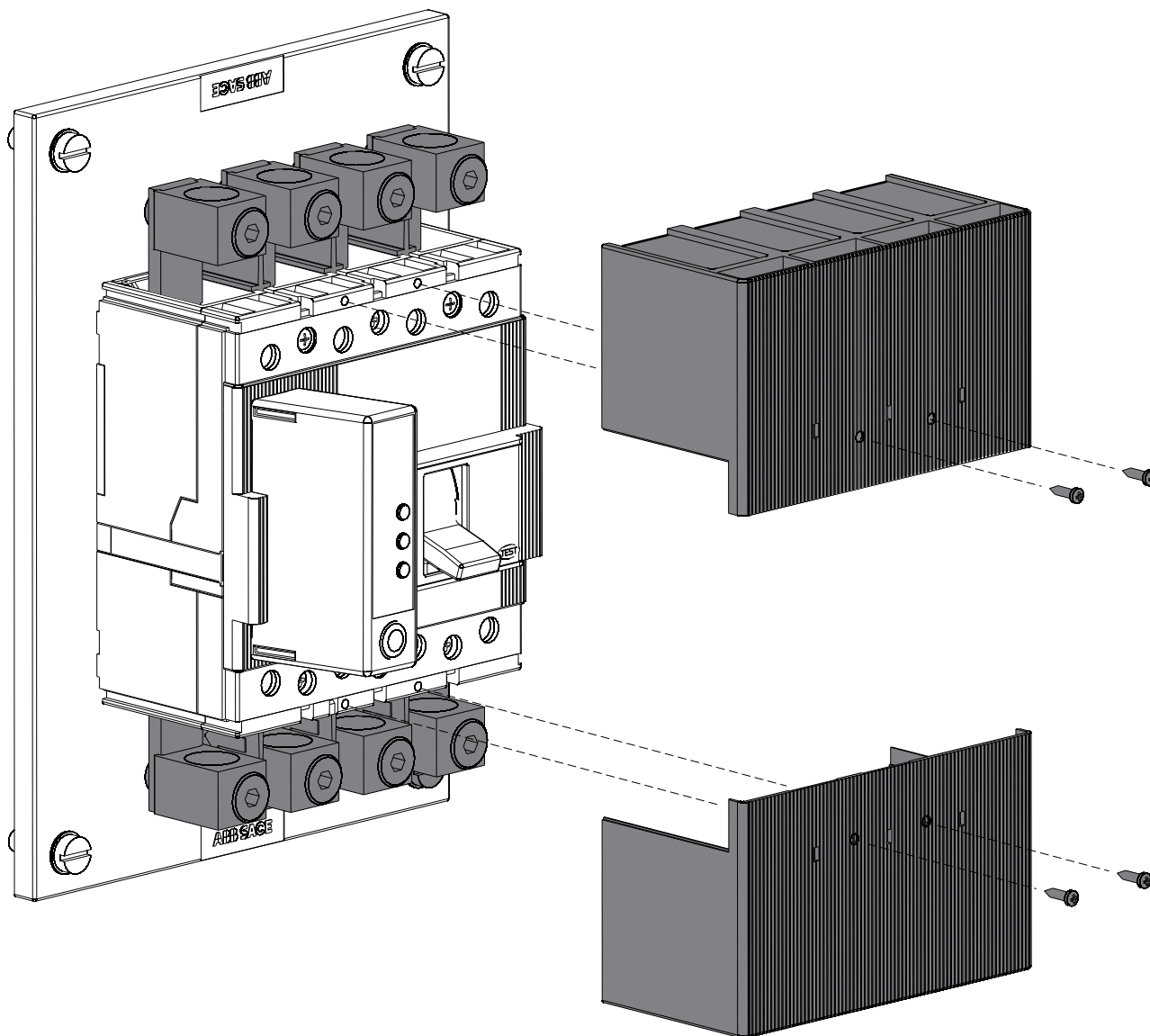
E



VERIFICARE CHE I SEPARATORI DI FASE SIANO SEMPRE INSTALLATI.

VERIFICARE CHE A INTERVENTO COMPLETATO SIANO SEMPRE MONTATI I COPRITERMINALI.

NON SONO AMMESSE PROVE DIELETTICHE CON MODULO VDS.



ABB

ABB S.p.A.
ABB SACE Division

Via Pescaria, 5
24123 Bergamo Italy
Tel.: +39 035 395.111 - Telefax: +39 035 395.306-433

<http://www.abb.com>