



# Sicherheitsschaltgerät



**C571, C573**  
DIN EN / IEC 60947-5-1

**Betriebsanleitung** **Bestell-Nr.: 2CDC 113 016 M9701** **Deutsch**

Vor der Installation, dem Betrieb oder der Wartung des Geräts muss diese Anleitung gelesen und verstanden werden.

## ⚠ GEFAHR



**Gefährliche Spannung. Lebensgefahr oder schwere Verletzungsgefahr.**  
Vor Beginn der Arbeiten Anlage und Gerät spannungsfrei schalten.

## VORSICHT

Eine sichere Gerätefunktion ist nur mit zertifizierten Komponenten gewährleistet.

**Unter Berücksichtigung der Umgebungsbedingungen müssen die Geräte in Schaltschränke der Schutzart IP32, IP43 oder IP54 eingebaut werden.**

### Wichtiger Hinweis

Die hier beschriebenen Produkte wurden entwickelt, um als Teil einer Gesamtanlage oder Maschine sicherheitsgerichtete Funktionen zu übernehmen. Ein komplettes sicherheitsgerichtetes System enthält in der Regel Sensoren, Auswerteeinheiten, Meldegeräte und Konzepte für sichere Abschaltungen. Es liegt im Verantwortungsbereich des Herstellers einer Anlage oder Maschine die korrekte Gesamtfunktion sicherzustellen. Die ABB AG, ihre Niederlassungen und Beteiligungsgesellschaften (im Folgenden "ABB") sind nicht in der Lage, alle Eigenschaften einer Gesamtanlage oder Maschine, die nicht durch ABB konzipiert wurde, zu garantieren.

ABB übernimmt auch keine Haftung für Empfehlungen, die durch die nachfolgende Beschreibung gegeben bzw. impliziert werden. Aufgrund der nachfolgenden Beschreibung können keine neuen, über die allgemeinen ABB-Lieferbedingungen hinausgehenden, Garantie-, Gewährleistungs- oder Haftungsansprüche abgeleitet werden

### Anwendungsbereiche

Die Sicherheitsschaltgeräte C571 / C573 können Sie in NOT-HALT-Einrichtungen nach DIN EN / IEC 60947-5-5 und in Sicherheitsstromkreisen nach DIN EN / IEC 60204-1 als Grundgerät verwenden, oder als Kontaktenerweiterung. Mit dem Gerät kann max. Performance Level PL e / Kat. 4 nach DIN EN ISO 13849-1 bzw. SIL 3 nach DIN EN / IEC 62061 erreicht werden. Je nach Gefährdungsbeurteilung können zusätzliche Maßnahmen im Sensorkreis (z.B. geschützte Verlegung) notwendig sein. Bei Verwendung des C571 / C573 als Kontaktenerweiterung entspricht der erreichbare PL / Kat. / SIL dem des Grundgerätes. Der Anwender muss eine Bewertung des Gesamtsystems durchführen.

### Funktionsbeschreibung und Anschlusshinweise

Das Sicherheitsschaltgerät C573 besitzt drei Freigabekreise (sichere Kreise) als Schließerkreise und einen Meldekreis als Öffnerkreis.

Das Sicherheitsschaltgerät C571 besitzt zwei Freigabekreise (sichere Kreise) als Schließerkreise. Die Anzahl der Freigabekreise können durch Hinzuschalten eines oder mehrerer Erweiterungsbausteine C579 ergänzt werden. Drei LEDs zeigen den Betriebszustand und die Funktion an.

Beim Entriegeln der NOT-HALT-Taster bzw. der Grenztaster und beim Betätigen des EIN-Tasters werden die interne Schaltung des Sicherheitsschaltgerätes und die externen Schütze auf korrekte Funktion überprüft.

Schalten Sie den NOT-HALT-Taster bzw. den Grenztaster in die Versorgungsleitung zwischen A1 und +24 V bzw. L24 V. Wenn die Auswertung über zwei Kanäle erfolgen soll, dann schließen Sie Kanal 2 zwischen A2 und 0 V bzw. N. Schließen Sie den EIN-Taster in Reihe mit den Öffnerkontakten der externen Schütze (Rückführkreis) an die Klemmen Y1, Y2 an (Schaltungsbeispiele siehe Bild V bis VIII).

<b>Klemmenbelegung</b>	Betriebsspannung	A1	L/+
	A2	N/-	
Sensoren	Y1, Y2	EIN-Taster, Rückführkreis	
	Ausgänge	13, 14	Freigabekreis 1 (Schließer)
Ausgänge	23, 24	Freigabekreis 2 (Schließer)	
	33, 34	Freigabekreis 3 (Schließer)*	
	41, 42	Meldekreis (Öffner)*	

\*) nur bei C573

**Leitungslängen** bei 2 x 1,5 mm<sup>2</sup> max. 1000 m (Gesamtleitungslänge für Sensorik und Stromversorgung)

<b>Bilder</b>	Bild I:	Maßbild (Maße in mm)
	Bild II:	Montage / Cage Clamp
	Bild IIIa:	Sicherheitswerte
	Bild IIIb:	Applikationswerte

Bild IV: Innenbeschaltung: ① PTC-Sicherung, ② Netzteil, ③ Steuerlogik, ④ Channel 1, ⑤ Channel 2

Bild V: NOT-HALT, 1-kanalig

Bild VI: NOT-HALT, 2-kanalig

Bild VII: Schutztürüberwachung, 1-kanalig

Bild VIII: Schutztürüberwachung, 2-kanalig

Bild IX: C571 / C573 als Kontaktenerweiterung

### Betriebszustände

LEDs			Betrieb			
POWER	Channel 1	Channel 2	Netz	NOT-HALT	EIN	Freigabekreise
☀	☀	☀	ein	nicht betätigt	wurde betätigt	geschlossen
☀	●	●		betätigt	nicht betätigt	offen
☀	●	●		nicht betätigt	nicht betätigt	offen
			Fehler			
☀	☀	●	• Relais verschweißt			offen
☀	●	☀	• Motorschütz verschweißt			
☀	●	●	• Defekt in Elektronik			
●	●	●	Quer- bzw. Erdschluss in NOT-HALT-Kreis (Mindestfehlerstrom I <sub>Kmin</sub> = 0,5 A; PTC-Sicherung spricht an) bzw. Versorgungsspannung fehlt			offen

### Technische Daten

Zulässige Umgebungstemperatur T <sub>u</sub>	-25 bis +60 °C / -40 bis +80 °C
Betrieb/Lagerung	
Schutzart nach DIN EN / IEC 60529	IP40, IP20 an den Klemmen
Bemessungsisolationsspannung U <sub>i</sub>	300 V
Bemessungsstoßspannungsfestigkeit U <sub>imp</sub>	4 kV
Bemessungssteuerspeisespannung U <sub>s</sub>	24 V AC / DC
Bemessungsleistung	1,5 W
Arbeitsbereich DC	0,85 bis 1,2 x U <sub>s</sub>
Arbeitsbereich AC	0,85 bis 1,1 x U <sub>s</sub>
Schockfestigkeit	8 g / 10 ms
Gewicht	0,240 kg
Wiederbereitstellungszeit	min. 200 ms (DC) / 300 ms (AC)
Rückfallzeit	max. 200 ms
Ansprechzeit	max. 150 ms

Gebrauchskategorie nach VDE 0660-200, DIN EN / IEC 60947-5-1	Bemessungs- betriebsspannung U <sub>e</sub> (V)	Bemessungsstrom I <sub>e</sub> bei Belastung aller Freigabekreise (A)		
		50 °C	60 °C	70 °C
AC-15	230	5	4,5	4
DC-13	24	5	4,5	4
	115	0,2	0,2	0,2
	230	0,1	0,1	0,1
Dauerstrom I <sub>th</sub>		5	4,5	4

**Kurzschlusschutz** Sicherungseinsätze DIAZED

**für Freigabekreis** Betriebsklasse gL(gG) 6 A / flink 10 A

**und Meldekreis** Betriebsklasse gL(gG) 6 A / flink 6 A

**für Freigabekreis und Meldekreis** Bitte beachten Sie unbedingt die zugehörige Benutzerinformation! (Bestell-Nr.: C98130-A7524-A1-05-7419)



**Halten Sie die vorgeschriebene Absicherung unbedingt ein, nur so ist ein sicheres Abschalten im Fehlerfall gewährleistet.**

**Weitere Daten und Bestellnummern für Zubehör siehe Katalog.**

Eine sichere Gerätefunktion ist nur mit zertifizierten Komponenten gewährleistet!

# Safety Relay

**C571, C573**  
DIN EN / IEC 60947-5-1

## Operating Instructions

Order No.: 2CDC 113 016 M9701

English

Read and understand these instructions before installing, operating, or maintaining the equipment.

### ⚠ DANGER



**Hazardous voltage.**  
**Will cause death or serious injury.**  
Turn off and lock out all power supplying this device before working on this device.

### CAUTION

Reliable functioning of the equipment is only ensured with certified components.

The devices must be installed in switchgear cabinets with an adequate degree of protection which takes the ambient conditions into account.

### IMPORTANT NOTICE

The products described herein are designed to be components of a customized machinery safety-oriented control system. A complete safety-oriented system may include safety sensors, evaluators, actuators and signaling components. It is the responsibility of each company to conduct its own evaluation of the effectiveness of the safety system by trained individuals. ABB AG, its subsidiaries and affiliates (collectively "ABB") are not in a position to evaluate all of the characteristics of a given system or product or machine not designed by ABB. ABB accepts no liability for any recommendation that may be implied or stated herein. The warranty contained in the contract of sale by ABB is the sole warranty of ABB. Any statements contained herein do not create new warranties or modify existing ones.

### Application

You can use the safety relays C571 / C573 in EMERGENCY STOP devices as per DIN EN / IEC 60947-5-5 and in safety circuits as per DIN EN / IEC 60204-1, e.g. with movable covers and guard doors. Using this device, max. Performance Level PL e / Cat. 4 according to DIN EN ISO 13849-1 and/or SIL 3 according to DIN EN / IEC 62061 can be achieved. Depending on the estimated risk, it may be necessary to carry out additional measures in the sensor circuit (e.g. shielded cable laying). When C571 / C573 is used as a contact extension, the PL / Cat. / SIL that can be achieved is the same as for the basic device. The user must carry out an evaluation of the overall systems.

### Functions and connections

Safety relay C573 has three release circuits (safety circuits) which are configured as NO circuits and a signal circuit configured as an NC circuit. Safety relay C571 has two release (safe) circuits which are configured as NO circuits. The number of release circuits can be increased by adding one or more C579 extension modules. Three LEDs indicate the operating state and function. When the EMERGENCY STOP button or the limit switch is unlocked and when the ON button is pressed, the internal circuits of the safety relay and the external contactors are checked for proper functioning. Connect the EMERGENCY STOP pushbutton or the limit switch in the supply cable from A1 to +24 or L24 V. To evaluate over two channels, connect Channel 2 from A2 to 0 V or N. Connect the ON button in series with the NC contacts of the external contactor (feedback circuit) to terminals Y1 and Y2 (for circuit examples, see Figs. V to VIII).

Terminal assignments	Operating voltage	A1 A2	L/+ N/-
Sensors		Y1, Y2	ON button, feedback circuit
Outputs		13, 14 23, 24 33, 34 41, 42	Release circuit 1 (NO) Release circuit 2 (NO) Release circuit 3 (NO)* Signal circuit (NC)*

\*) with C573 only

**Cable lengths** for 2 x 1.5 mm<sup>2</sup> max. 1000 m (total cable length for sensors and power supply lines)

**Figures**  
Fig. I: Dimension drawings (dimensions in mm)  
Fig. II: Installation / Cage Clamp  
Fig. IIIa: Safety data  
Fig. IIIb: Application data

**Figures**  
Fig. IV: Internal circuit: ① PTC fuse, ② power pack, ③ control logic, ④ Channel 1, ⑤ Channel 2  
Fig. V: EMERGENCY STOP, single-channel  
Fig. VI: EMERGENCY STOP, two-channel  
Fig. VII: Guard door monitoring, single-channell  
Fig. VII: Guard door monitoring, two-channell  
Fig. IX: C571 / C573 as a contact extension

### Operating states

LEDs			Operation			
POWER	Channel 1	Channel 2	PS	EMERGENCY STOP	ON	Release circuits
☀	☀	☀	ON	not activated	was activated	closed
☀	●	●		activated	not activated	open
☀	●	●		not activated	not activated	open
			Faults			
☀	☀	●	<ul style="list-style-type: none"> <li>Relay fusion-welded</li> <li>Motor contactor fusion-welded</li> <li>Defect in electronics</li> </ul>			open
☀	●	☀				
☀	●	●				
●	●	●	Cross or ground faults in EMERGENCY STOP circuit (min. fault current $I_{Kmin} = 0.5 A$ ; PTC fuse trips) or supply voltage missing			open

### Technical data

Permissible ambient temperature $T_u$	-25 to +60 °C / -40 to +80 °C
Operation/storage	
Degree of protection to DIN EN / IEC 60529	IP40, IP20 at terminals
Rated insulation voltage $U_i$	300 V
Rated impulse withstand voltage $U_{imp}$	4 kV
Rated control supply voltage $U_s$	24 V AC / DC
Rated power	1.5 W
DC operating range	0.85 to 1.2 x $U_s$
AC operating range	0.85 to 1.1 x $U_s$
Shock resistance	8 g / 10 ms
Weight	0.240 kg
Recovery time	min. 200 ms (DC) / 300 ms (AC)
Release time	max. 200 ms
Response time	max. 150 ms

Utilization category as per VDE 0660-200, DIN EN / IEC 60947-5-1 (V)	Rated operational voltage $U_e$	Rated operational current $I_e$ with all release circuits loaded (A)		
		50 °C	60 °C	70 °C
AC-15	230	5	4.5	4
DC-13	24	5	4.5	4
	115	0.2	0.2	0.2
	230	0.1	0.1	0.1
Continuous current $I_{th}$		5	4.5	4

**Short-circuit protection**  
Fuse links DIAZED  
**for release circuit** Duty class gL (gG) 6 A / quick response 10 A  
**and signal circuit** Duty class gL (gG) 6 A / quick response 6 A  
**for enabling circuits and signaling circuits** Please adhere to the respective user information! (Order No.: C98130-A7524-A1-05-7419)



**Be sure to fit the specified fuses. Otherwise safe interruption in the event of a fault cannot be guaranteed.**

For further data and accessories see Catalog.

Reliable functioning of the equipment is only ensured with certified components.

# Relais de sécurité

**C571, C573**

DIN EN / IEC 60947-5-1

## Instructions de service

N° de référence : 2CDC 113 016 M9701

**Français**

Ne pas installer, utiliser ou intervenir sur cet équipement avant d'avoir lu et assimilé les présentes instructions et notamment les conseils de sécurité et mises en garde qui y figurent.

### **DANGER**



**Tension électrique.**  
**Danger de mort ou risque de blessures graves.**  
Mettre hors tension avant d'intervenir sur l'appareil.

### **PRUDENCE**

La sécurité de fonctionnement de l'appareil n'est garantie qu'avec des composants certifiés.

**Il est nécessaire de monter les appareils dans des armoires électriques avec un degré de protection suffisant selon les conditions ambiantes.**

### **Remarque importante**

Les produits décrits dans cette notice ont été développés pour assurer des fonctions de sécurité en tant qu'éléments d'une installation complète ou d'une machine. Un système de sécurité complet comporte en règle générale des capteurs, des unités de traitement, des appareils de signalisation et des concepts de mise en sécurité. Il incombe au concepteur/constructeur de l'installation ou de la machine d'assurer le fonctionnement correct de l'ensemble. ABB AG, ses succursales et ses participations (désignées ci-après par "ABB") ne sont pas en mesure de garantir toutes les propriétés d'une installation complète ou d'une machine qui n'a pas été conçue par ABB.

ABB dégage toute responsabilité pour les recommandations données dans la description ci-dessous ou qui peuvent en être déduites. La description ci-dessous ne peut pas être invoquée pour faire valoir des revendications au titre de la garantie ou de la responsabilité, qui dépasseraient les clauses des conditions générales de livraison de ABB.

### **Domaines d'utilisation**

Les relais de sécurité C571 / C573 peuvent être utilisés dans les dispositifs d'ARRET D'URGENCE selon DIN EN / CEI 60947-5-5 et dans les circuits de sécurité selon DIN EN / CEI 60204-1, par exemple pour barrages mobiles et portes de sécurité. L'appareil permet d'atteindre max. le niveau de performance PL e / Cat. 4 selon DIN EN ISO 13849-1 ou le niveau de sécurité intégrée SIL 3 conformément à DIN EN / CEI 62061. Des mesures supplémentaires peuvent être nécessaires dans le circuit du capteur (par ex. installation protégée) selon l'évaluation des risques. Si le bloc C571 / C573 fait fonction d'extension de contact, le niveau PL / Cat. / SIL qui peut être atteint correspond à celui de l'appareil de base. L'utilisateur doit effectuer une analyse de l'ensemble du système.

### **Principe de fonctionnement et remarques concernant le raccordement**

Le relais de sécurité C573 comporte trois circuits de validation (circuits de sécurité) du type normalement ouvert et un circuit de signalisation du type normalement fermé.

Le relais de sécurité C571 comporte deux circuits de validation (circuits de sécurité) du type normalement ouvert. Le nombre de circuits de validation peut être augmenté par ajout d'un ou de plusieurs modules d'extension C579. L'état de fonctionnement est signalé par trois LED.

Au déverrouillage du bouton d'ARRET D'URGENCE, au relâchement des interrupteurs de position et à l'actionnement du bouton MARCHE, le montage interne du relais et les contacteurs externes subissent un test fonctionnel.

Insérez le bouton d'ARRET D'URGENCE et les interrupteurs de position dans la ligne d'alimentation entre A1 et +24 V ou L24 V. Si l'exploitation doit s'effectuer par deux canaux, branchez le canal 2 entre A2 et 0 V ou N. Branchez le bouton MARCHE en série avec les contacts auxiliaires normalement fermés des contacteurs externes (boucle de retour), aux bornes Y1, Y2 (exemple de montage, voir Fig. V à VIII).

Affectation des bornes	Tension d'emploi	A1 A2	L/+ N/-
Capteurs		Y1, Y2	bouton Marche, boucle de retour
Sorties		13, 14 23, 24 33, 34 41, 42	circuit de validation 1 (NO) circuit de validation 2 (NO) circuit de validation 3 (NO)* circuit de signalisation (NF)*

\*) seulement pour C573

**Longueur de câbles** pour 2 x 1,5 mm<sup>2</sup> max. 1000 m (longueur de câble totale pour capteurs et alimentation)

**Figures** Fig. I : Encombrements (cotes en mm)  
Fig. II : Montage

### **Figures**

Fig. IIIa : Données de sécurité  
Fig. IIIb : Données d'application  
Fig. IV : Montage interne : ① fusible de CTP, ② bloc secteur, ③ logique de commande, ④ canal 1, ⑤ canal 2  
Fig. V : ARRET D'URGENCE, monocal  
Fig. VI : ARRET D'URGENCE, bicanal  
Fig. VII : Surv. de porte de sécurité, monocal  
Fig. VIII : Surv. de porte de sécurité, bicanal  
Fig. IX : C571 / C573 comme extension de contact

### **Etats de fonctionnement**

LED			Service			
POWER	Canal 1	Canal 2	Réseau	ARRET D'URGENCE	MARCHE	Circuits de valid.
☀	☀	☀	appliqué	libéré	a été actionné	fermés
☀	●	●		actionné	libéré	ouverts
☀	●	●		libéré	libéré	ouverts
			Défauts			
☀	☀	●		<ul style="list-style-type: none"> <li>Relais collé</li> <li>Contacteur mot. collé</li> <li>Défaut dans électronique</li> </ul>		ouverts
☀	●	☀		Les courts-circuits et défauts à la terre dans le circuit AU (courant de défaut mini I <sub>Kmin</sub> = 0,5 A; fusible CTP actionné) ou tension alimentation manque		
☀	●	●				
●	●	●				

### **Caractéristiques techniques**

Température ambiante admissible T <sub>u</sub> en fonctionnement/au stockage	-25 à +60 °C / -40 à +80 °C
Degré de protection selon DIN EN / CEI 60529	IP40, IP20 aux bornes
Tension assignée d'isolement U <sub>i</sub>	300 V
Tension assignée de tenue aux chocs U <sub>imp</sub>	4 kV
Tension assignée d'alimentation de commande U <sub>s</sub>	24 V ca / cc
Puissance assignée	1,5 W
Plage de fonctionnement CC	0,85 à 1,2 x U <sub>s</sub>
Plage de fonctionnement CA	0,85 à 1,1 x U <sub>s</sub>
Tenue aux chocs	8 g / 10 ms
Poids	0,240 kg
Temps de récupération	min. 200 ms (cc) / 300 ms (ca)
Temps de retombée	max. 200 ms
Temps de réponse	max. 150 ms

Catégorie d'emploi selon VDE 0660-200, DIN EN / CEI 60947-5-1	Tension assignée d'emploi U <sub>e</sub> (V)	Courant assigné d'emploi I <sub>e</sub> tous circuits de validation chargés (A)		
		50 °C	60 °C	70 °C
AC-15	230	5	4,5	4
DC-13	24	5	4,5	4
	115	0,2	0,2	0,2
	230	0,1	0,1	0,1
Courant de service continu I <sub>th</sub>		5	4,5	4

**Protection contre les courts-circuits** Cartouches fusibles DIAZED

**du circuit de validation et du circuit de signalisation** Classe de service gL(gG) 6 A / rapide 10 A

**pour des circuits de validation et de signalisation** Il est impératif de respecter les informations utilisateur correspondantes ! (N° de référence : C98130-A7524-A1-05-7419)



**La coupure sûre en cas de défaut n'est garantie que lorsque la protection contre les courts-circuits est réalisée de la manière prescrite.**

**Pour de plus amples informations et pour les accessoires, voir Catalogue.**

Le fonctionnement sûr de l'appareil n'est garanti qu'avec des composants certifiés.

# Módulo de seguridad

**C571, C573**  
DIN EN / IEC 60947-5-1

## Instructivo

Referencia: 2CDC 113 016 M9701

**Español**

Leer y comprender este instructivo antes de la instalación, operación o mantenimiento del equipo.

### ⚠ PELIGRO



**Tensión peligrosa.**  
**Puede causar la muerte o lesiones graves.**  
Desconectar la alimentación eléctrica antes de trabajar en el equipo.

### PRECAUCIÓN

El funcionamiento seguro del aparato sólo está garantizado con componentes certificados.

Los equipos se deben montar en armarios eléctricos con protección adecuada, según las condiciones ambiente en el lugar de uso.

### Nota importante

Los productos aquí descritos han sido desarrollados para ejecutar funciones de seguridad formando parte de una instalación completa o máquina. Un sistema completo de seguridad incluye por regla general sensores, unidades de evaluación, aparatos de señalización y filosofías que aseguran desconexiones seguras. Por ello es responsabilidad del fabricante de una instalación o máquina asegurar el funcionamiento correcto del conjunto.

La ABB AG, sus filiales y sociedades participadas (en lo sucesivo "ABB") no están en condiciones de garantizar las propiedades de una instalación completa o máquina que no haya sido concebida por ABB.

ABB tampoco se hace responsable de recomendaciones que emanen implícita o explícitamente de la descripción siguiente. De la descripción siguiente no es posible reclamar ningún tipo de prestaciones de garantía o responsabilidad civil que excedan en las enunciadas en las Condiciones Generales de Suministro de ABB.

### Aplicaciones

Los módulos de seguridad C571 / C573 pueden usarse como dispositivos de PARO DE EMERGENCIA según DIN EN / IEC 60947-5-5 y en circuitos de seguridad según DIN EN / IEC 60204-1, p. ej. en tapas móviles y puertas de protección.

Con el aparato se puede alcanzar el nivel máx. de potencia PL e / Cat. 4 según la norma DIN EN ISO 13849-1 o bien SIL 1 conforme DIN EN / IEC 62061. Según el análisis de posibles peligros, es posible que sea necesario adoptar otras medidas adicionales en el circuito de sensor (por ejemplo, colocación protegida). Utilizando el C571 / C573 para ampliar el contacto, el nivel de PL / Cat / SIL que se puede alcanzar corresponde al de la unidad básica. El usuario debe realizar una evaluación global del sistema

### Descripción funcional e indicaciones de conexión

El módulo de seguridad C573 consta de tres circuitos de habilitación (seguros) normalmente abiertos y un circuito de señalización normalmente cerrado.

El módulo de seguridad C571 consta de dos circuitos de habilitación (seguros) normalmente abiertos. El número de circuitos puede aumentar conectando uno o varios módulos de ampliación C579. Tres LEDs señalizan el estado de servicio y la función.

Al rearmar el pulsador PARO DE EMERGENCIA o interruptores límite y al pulsar el pulsador ON se verifica si el conexionado interno del módulo de seguridad y los contactores externos funcionan correctamente.

Conecte el pulsador PARO DE EMERGENCIA o interruptor límite en el cable de alimentación entre A1 y +24 V ó L24 V. Si las señales deben pasar a través de dos canales, conectar el canal 2 entre A2 y 0 V ó N. Conectar el pulsador ON en serie con los contactos NC de los contactores externos (circuito de retorno) a los bornes Y1, Y2 (v. ejemplos en las Figs. V a VIII).

Ocupación de bornes	Tensión de servicio	A1 A2	L/+ N/-
Sensores	Y1, Y2	Pulsador ON, circuito de retorno	
Salidas	13, 14	C. habilitación 1 (NA)	
	23, 24	C. habilitación 2 (NA)	
	33, 34	C. habilitación 3 (NA)*	
	41, 42	C. de señalización (NC)*	

\*) sólo en C573

Long. de cable	para 2 x 1,5 mm <sup>2</sup>	máx. 1000 m (longitud total para sensores y alimentación)
----------------	------------------------------	---

Figuras	Fig. I: Croquis acotados (dimensiones en mm)
	Fig. II: Montaje / Cage Clamp
	Fig. IIIa: Datos de seguridad

Figuras	Fig. IV: Conexionado interno: ① Fusible, ② Alimentación, ③ Lógica de mando, ④ Canal 1, ⑤ Canal 2
	Fig. V: PARO DE EMERGENCIA, 1 canal
	Fig. VI: PARO DE EMERGENCIA, 2 canales
	Fig. VII: Vigilancia puerta protec., 1 canal
	Fig. VIII: Vigilancia puerta protec., 2 canales
	Fig. IX: C571 / C573 como ampliación de contacto

### Estados operativos

LEDs			Operación				
POWER	Canal 1	Canal 2	Red	PARO EMERGENCIA	ON	Circuitos de habil.	
☀	☀	☀	ON	no accionado	ha sido accionado	cerrados	
☀	●	●		accionado	no accionado	abiertos	
☀	●	●		no accionado	no accionado	abiertos	
			Fallo				
☀	☀	●	<ul style="list-style-type: none"> <li>Relé soldado</li> <li>Contacto del motor soldado</li> <li>Defecto en la parte electrónica</li> </ul>				abierto
☀	●	☀	Contacto a tierra o transversal en el circuito PARO EMERGENCIA (corriente mínima $I_{kmin} = 0,5 A$ ; salta el fusible) o falta tensión de alimentación				
☀	●	●					
●	●	●					

### Datos técnicos

Temperatura ambiente admisible $T_u$	Operación/Almacenamiento			-25 a +60 °C / -40 a +80 °C		
Categoría de protección según DIN EN / IEC 60529	IP40, IP20 en los bornes					
Tensión asignada de aislamiento $U_i$	300 V					
Tensión de choque asignada $U_{imp}$	4 kV					
Tensión asignada de alimentación de mando $U_p$	24 V AC / DC					
Potencia asignada	1,5 W					
Campo de trabajo DC	0,85 a 1,2 x $U_p$					
Campo de trabajo AC	0,85 a 1,1 x $U_p$					
Resist. a choques o	8 g / 10 ms					
Peso	0,240 kg					
Tiempo de indisponibilidad	min. 200 ms (DC) / 300 ms (AC)					
Tiempo de caída	max. 200 ms					
Tiempo de respuesta	máx. 150 ms					
Categoría de aplicación según VDE 0660-200, DIN EN / IEC 60947-5-1	Tensión asignada de servicio $U_e$ (V)	Intensidad asig. de servicio $I_e$ con tod. los circ. de habil. cargados (A)				
AC-15	230	5	4,5	4		
DC-13	24	5	4,5	4		
	115	0,2	0,2	0,2		
	230	0,1	0,1	0,1		
Int. permanente $I_{th}$		5	4,5	4		

<b>Protección contra cortos en circuito de habilitación y circuito de señalización</b>	Cartuchos fusibles	DIAZED
	Clase de servicio	gL(gG) 6 A / rápido 10 A
	Clase de servicio	gL(gG) 6 A / rápido 6 A
<b>para circuitos de habilitación y circuitos de señalización</b>	Es indispensable observar la información de usuario correspondiente! (Referencia: C98130-A7524-A1-05-7419)	



**Respetar imprescindiblemente la protección prescrita; sólo así está garantizada la desconexión segura en caso de defecto.**

**Para más datos y el N° de referencia para accesorios, v. Catálogo.**

El funcionamiento seguro del aparato sólo está garantizado con componentes

# Dispositivo de sicurezza

**C571, C573**

DIN EN / IEC 60947-5-1

## Istruzioni operative

N° di ordinaz.: 2CDC 113 016 M9701

Italiano

Leggere con attenzione queste istruzioni prima di installare, utilizzare o eseguire manutenzione su questa apparecchiatura.

### PERICOLO



**Tensione pericolosa.  
Può provocare morte o lesioni gravi.**  
Scollegare l'alimentazione prima di eseguire interventi sull'apparecchiatura.

### CAUTELA

Il funzionamento sicuro dell'apparecchiatura è garantito soltanto con componenti certificati.

In considerazione delle condizioni ambientali i dispositivi devono essere montati in centraline con sufficiente grado di protezione

### Avviso importante

I prodotti qui descritti sono stati concepiti per svolgere funzioni rilevanti per la sicurezza in interi impianti. Un sistema di sicurezza completo prevede normalmente sensori, dispositivi di segnalazione, apparecchiature e unità di valutazione e dispositivi per disinserzioni sicure. È compito del costruttore di macchine garantire il funzionamento sicuro dell'impianto o della macchina. La ABB AG, le sue filiali e consociate (qui di seguito "ABB") non sono in grado di garantire tutte le caratteristiche di un impianto o una macchina non ideati da ABB. ABB declina ogni responsabilità per raccomandazioni contenute nella presente descrizione. Non è possibile in base alla presente documentazione, rivendicare diritti di garanzia e/o responsabilità che vadano oltre quanto contenuto nelle condizioni generali di vendita e fornitura.

### Campo d'impiego

I dispositivi di sicurezza C571 / C573 possono essere utilizzati nei dispositivi d'emergenza secondo DIN EN / IEC 60947-5-5 e nei circuiti di sicurezza secondo DIN EN / IEC 60 204-1, per esempio per carter di protezione e protezione portella. Con l'apparecchio è possibile raggiungere massimo il Performance Level PL e / Cat. 4 a norma DIN EN ISO 13849-1 oppure SIL 1 a norma DIN EN / IEC 62061. A seconda della valutazione del rischio possono rendersi necessarie misure aggiuntive nel circuito del sensore (ad es. installazione protetta). In caso di utilizzo del C571 / C573 come espansione dei contatti, il PL / Cat. / SIL raggiungibile corrisponde a quello dell'apparecchio di base. L'utente deve eseguire una valutazione dell'intero sistema.

### Descrizione del funzionamento e indicazioni per il collegamento

Il dispositivo di sicurezza C573 possiedono tre circuiti di sgancio (circuiti di sicurezza) come circuito di chiusura ed un circuito di segnalazione come apertura. Il dispositivo di sicurezza C571 possiedono due circuiti di sgancio (circuiti di sicurezza) come circuiti di chiusura. Il numero dei circuiti di sgancio possono essere completati con l'aggiunta di uno o più moduli d'ampliamento C579. Tre LEDs segnalano lo stato di esercizio e la funzione. Allo sblocco del tasto d'emergenza o del fincorsa e al comando del tasto di chiusura viene verificato il corretto funzionamento del circuito interno del dispositivo di sicurezza e dei contattori esterni.

Collegare il tasto di emergenza ed il fincorsa al conduttore di alimentazione tra A1 e +24 V o L24 V. Se la verifica deve avvenire fra due canali, collegare il canale due tra A2 e 0 V o N. Collegare il tasto di chiusura in serie con il contatto d'apertura del contactore esterno (circuito di retroazione) ai morsetti Y1, Y2 (vedere esempio di collegamento fig. V - VIII).

Collegamento dei morsetti	Tensione di esercizio	A1 A2	L/+ N/-
Sensori		Y1, Y2	Tasto chiusura, circuito di retroazione
Uscita		13, 14 23, 24 33, 34 41, 42	Circuito di sgancio 1 (in chiusura) Circuito di sgancio 2 (in chiusura) Circuito di sgancio 3 (in chiusura)* Circuito di segnalazione (apertura)*

\* ) solo con C573

**Lunghezza conduttori** con 2 x 1,5 mm<sup>2</sup> max. 1000 m (lunghezza totale per sensori e alimentazione)

**Figure** Fig. I: Dimensioni (in mm)  
Fig. II: Montaggio / Cage Clamp  
Fig. IIIa: Dati di sicurezza  
Fig. IIIb: Dati applicazione  
Fig. IV: Circuito interno : ① Fusibili PTC, ② Parte di rete, ③ Logica di comando, ④ Canale 1, ⑤ Canale 2

**Figure** Fig. V: Emergenza, un canale  
Fig. VI: Emergenza, due canali  
Fig. VII: Controllo protezione portella, un canale  
Fig. VIII: Controllo protezione portella, due canali  
Fig. IX: C571 / C573 come espansione dei contatti

### Stati d'esercizio

LEDs			Funzionamento				
POWER	Canale 1	Canale 2	Rete	Emerg.	EIN (ON)	Circuito di sgancio	
☀	☀	☀	ON	non azionato	è stato azionato	chiuso	
☀	●	●		azionato	non azionato	aperto	
☀	●	●		non azionato	non azionato	aperto	
			Errore				
☀	☀	●	Guasto tra fasi o verso terra nel circuito d'emergenza (corrente di guasto minima $I_{kmin} = 0,5 A$ ; il fusibile PTC interviene) o manca la tensione di alimentazione			aperto	
☀	●	☀					<ul style="list-style-type: none"> <li>• Relè incollato</li> <li>• Contattore motore incollato</li> <li>• Difetto nell'elettronica</li> </ul>
☀	●	●					
●	●	●					

### Dati tecnici

Temperatura ambiente ammissibile $T_u$ di funzionamento/magazzinaggio	-25 ... +60 °C / -40 ... +80 °C
Grado di protezione secondo DIN EN / IEC 60529	IP40, IP20 ai morsetti
Tensione nominale d'isolamento $U_i$	300 V
Tensione nominale di tenuta ad impulso $U_{imp}$	4 kV
Tensione nominale di comando $U_s$	24 V AC / DC
Potenza nominale	1,5 W
Campo di lavoro in DC	0,85 ... 1,2 x $U_s$
Campo di lavoro in AC	0,85 ... 1,1 x $U_s$
Resistenza agli urti	8 g / 10 ms
Peso	0,240 kg
Tempo di riarmo	min. 200 ms (DC) / 300 ms (AC)
Tempo di commutazione	max. 200 ms
Tempo di risposta	max. 150 ms

Categoria di utilizzazione sec. VDE 0660-200, DIN EN / IEC 60947-5-1	Tensione nominale d'impiego $U_e$ (V)	Corrente nominale d'impiego $I_e$ con carico su tutti i circuiti di sgancio (A)		
		50 °C	60 °C	70 °C
AC-15	230	5	4,5	4
DC-13	24	5	4,5	4
	115	0,2	0,2	0,2
	230	0,1	0,1	0,1
Corrente permanente $I_{th}$		5	4,5	4

**Protezione da corto-circuito** Fusibili DIAZED  
**per circuito di sgancio** Classe d'esercizio gL(gG) 6 A / veloce 10 A  
**e circuito di segnalazione** Classe d'esercizio gL(gG) 6 A / veloce 6 A  
**per circuiti di abilitazione e circuiti di segnalazione** Attenersi assolutamente alle relative informazioni per l'utente.  
 (No. di ordinaz.: C98130-A7524-A1-05-7419)



**Rispettare assolutamente le protezioni prescritte in modo che sia garantito un disinserimento sicuro in caso di guasto.**

**Per altri dati e per le sigle di ordinazione degli accessori vedere il catalogo.**  
 Il funzionamento sicuro dell'apparecchiatura è garantito soltanto con componenti certificati.

# Chaveador de segurança

**C571, C573**  
DIN EN / IEC 60947-5-1

## Instruções de Serviço

Ler e compreender estas instruções antes da instalação, operação ou manutenção do equipamento.

### PERIGO



**Tensão perigosa. Perigo de morte ou ferimentos graves.**  
Desligue a alimentação elétrica e proteja contra o religamento, antes de iniciar o trabalho no equipamento.

### CUIDADO

O funcionamento seguro do aparelho apenas pode ser garantido se forem utilizados os componentes certificados.

Tendo em consideração as condições de ambiente, é necessário instalar os dispositivos em quadros de distribuição do grau de proteção IP32, IP43 ou IP54.

### Indicação importante

Os produtos aqui descritos foram concebidos para assumir como uma parte de uma unidade total ou de uma máquina, funções relacionadas com a segurança. Por norma, um sistema completo orientado para a segurança, contém sensores, unidades de interpretação, aparelhos sinalizadores e conceitos para circuitos de desconexão seguros. A responsabilidade pela garantia de um correto funcionamento geral recai sobre o fabricante de uma unidade ou máquina. A ABB AG, suas filiais e sociedades de participação financeira (seguidamente designadas "ABB") não estão em condições de garantir todas as características de uma unidade completa ou máquina, não concebida pela ABB.

A ABB não assume a responsabilidade por recomendações implicadas ou fornecidas pela seguinte descrição. Com base na descrição que se segue não podem ser interpretados novos direitos de garantia, qualidade de garantia ou indemnizações, que vão para além das condições gerais de fornecimento da ABB.

### Áreas de aplicação

Os chaveadores de segurança C571 / C573 podem ser utilizados em dispositivos de PARAGEM DE EMERGÊNCIA segundo a norma DN EN / IEC 60947-5-5 e em circuitos de corrente de segurança segundo a norma DN EN / IEC 60204-1, p. ex. no caso de coberturas móveis ou de portas de proteção.

Com o equipamento pode ser atingido máx. o nível de performance PL e / Cat. 4 conforme a DIN EN ISO 13849-1 ou SIL 1 conforme DN EN / IEC 62061. Dependendo da avaliação de risco, podem ser necessárias providências adicionais no circuito do sensor (p. ex. instalação protegida). Na utilização do C571 / C573 como expansão de contato, o PL / Cat. / SIL atingível corresponde àquele do equipamento básico. O usuário deve realizar uma avaliação do sistema geral.

### Descrição do funcionamento e indicações de conexão

O chaveador de segurança C573 tem três circuitos de autorização (circuitos seguros), como circuitos normalmente abertos, e um circuito de sinalização como circuito normalmente fechado.

O chaveador de segurança C571 tem dois circuitos de autorização (circuitos seguros) como circuitos normalmente abertos. A quantidade dos circuitos de autorização pode ser aumentada ligando um ou mais módulos de ampliação C579. Três LEDs mostram respectivamente o estado de operação e a função. Quando se desbloqueia o botão de PARAGEM DE EMERGÊNCIA e/ou o sensor de limite e quando se atua o botão LIGAR, verifica-se se o funcionamento da ligação interna da chaveadores de segurança, e dos contatores externos, se processa corretamente.

Ligue o botão de PARAGEM DE EMERGÊNCIA e/ou o sensor de limite do condutor de alimentação entre A1 e +24 V e/ou L24 V. Se a avaliação se processar através de dois canais, então feche o canal 2 entre A2 e 0 V e/ou N. Ligue o botão LIGAR em série com os contatos normalmente fechados dos contatores externos (circuito de retorno) aos bornes Y1, Y2 (consulte os ex. de ligação nas fig. V a VIII).

Ocupação dos bornes	Tensão de operação	A1	L/+	A2	N/-
Sensores	Y1, Y2	Botão LIGAR, circuito de retorno			
Saídas	13, 14	Circuito de autorização 1 (contato NA)			
	23, 24	Circuito de autorização 2 (contato NA)			
	33, 34	Circuito de autorização 3 (contato NA)			
	41, 42	Circuito de sinalização (contato NF)*			

\*) apenas para C573

**Comprimento de fiação** em 2 x 1,5 mm<sup>2</sup> máx. 1000 m (comprimento total para os componentes sensoriais e alimentação de corrente)

**Figuras** Fig. I: Desenho cotado (dimensões em mm)  
Fig. II: Grampo de montagem/Cage Clamp

Nº de enc.: 2CDC 113 016 M9701

Português

**Figuras** Fig. IIIa: Dados de segurança  
Fig. IIIb: Dados de aplicação  
Fig. IV: Ligação interna: ① Fusível de coef. temp. pos., ② Fonte de alimentação, ③ Lógica comando, ④ Canal 1, ⑤ Canal 2  
Fig. V: PARAGEM DE EMERGÊNCIA, um canal  
Fig. VI: PARAGEM DE EMERGÊNCIA, dois canais  
Fig. VII: Monitoramento da porta de proteção, um canal  
Fig. VIII: Monitoramento da porta de prot., dois canais  
Fig. IX: C571 / C573 como expansão de contato

### Operação

LEDs			Operação			
POWER	Canal 1	Canal 2	Rede	PARAGEM DE EMERGÊNCIA	Tecla LIGAR	Circuitos de auto-rização
☉	☉	☉	Ligado	não atuado	foi acionado	fechado
☉	●	●		atuado	não atuado	aberto
☉	●	●		não atuado	não atuado	aberto
Erro						
☉	☉	●	<ul style="list-style-type: none"> <li>Relé soldado</li> <li>Contador do motor soldado</li> <li>Defeito na eletrônica</li> </ul>			aberto
☉	●	☉				
☉	●	●				
●	●	●	Defeitos nas ligações transversais e/ou à terra no circuito de PARAGEM DE EMERGÊNCIA (corrente de defeito mín. $I_{Kmin} = 0,5 A$ ; fusível com coeficiente de temp. positivo dispara) e/ou tensão de alimentação falta			aberto

### Dados técnicos

Temperatura ambiente permitida $T_u$	-25 até +60 °C / -40 até +80 °C
Operação/Armazenamento	IP40, IP20 nos bornes
Grau de proteção conforme a norma DIN EN / EN 60529	
Tensão de isolamento medida $U_i$	300 V
Resistência à tensão de carga medida $U_{imp}$	4 kV
Tensão de alimentação medida $U_s$	24 V AC / DC
Potência medida	1,5 W
Intervalo de atividade DC	0,85 até 1,2 x $U_s$
Intervalo de atividade AC	0,85 até 1,1 x $U_s$
Resistência a choques	8 g / 10 ms
Peso	0,240 kg
Tempo de recuperação	min. 200 ms (DC) / 300 ms (AC)
Tempo de desoperação	max. 200 ms
Tempo de atuação	máx. 150 ms

Categoria de uso, seg. VDE 0660-200, DIN EN / IEC 60947-5-1 (V)	Tensão de operação medida $U_e$ (V)	Corrente de operação medida $I_e$ para carga de todos os circuitos de autorização (A)		
		50 °C	60 °C	70 °C
AC-15	230	5	4,5	4
DC-13	24	5	4,5	4
	115	0,2	0,2	0,2
	230	0,1	0,1	0,1
Corrente perm. $I_{th}$		5	4,5	4

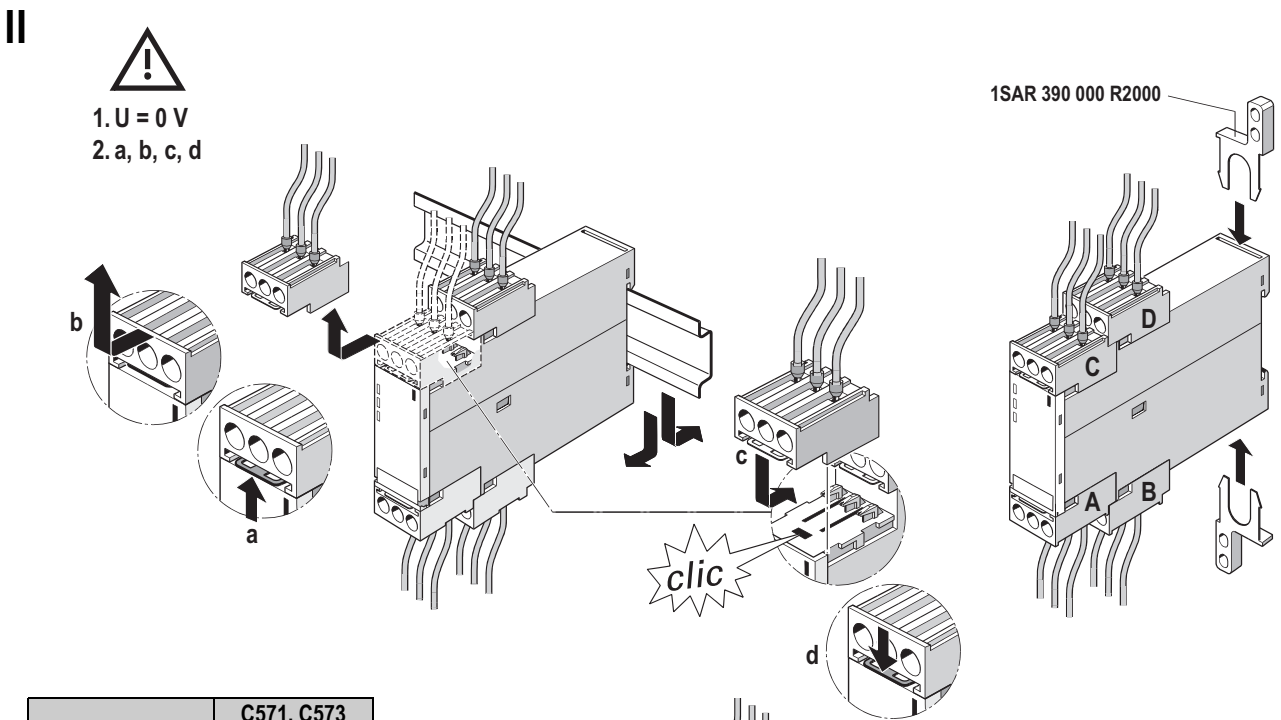
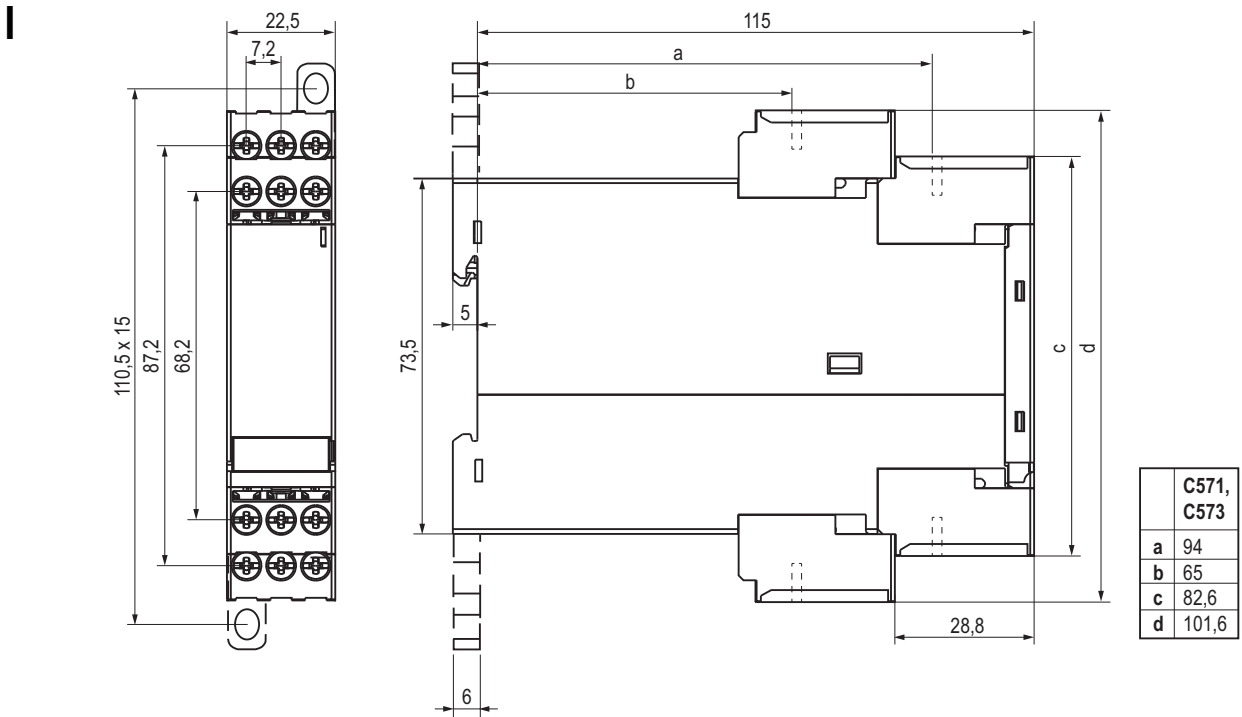
**Proteção contra curto-circuito** Fusíveis DIAZED  
**para circuito de autorização e circuito de sinalização** Classe de serviço gL(gG) 6 A/rápido 10 A  
 Classe de serviço gL(gG) 6 A/rápido 6 A  
**para circuitos de liberação e circuitos de sinalização** É imprescindível observar a informação de usuário pertinente! (Nº de enc.: C98130-A7524-A1-05-7419)



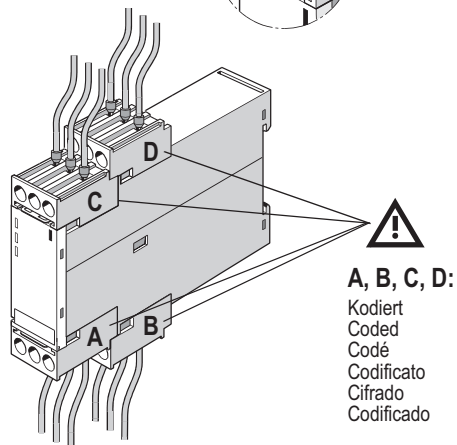
É imprescindível que respeite a proteção por fusíveis especificada, só assim é possível garantir um desligar seguro em caso de avaria.

Para mais informações e números de encomenda, consulte o catálogo.

O funcionamento seguro do aparelho apenas pode ser garantido se forem utilizados os componentes certificados.



	C571, C573
Ø 5 ... 6 mm / PZ2	0,8 ... 1,2 Nm 7 to 10,3 lbf-in
	1 x 0,5 ... 4,0 mm <sup>2</sup> 2 x 0,5 ... 2,5 mm <sup>2</sup>
	2 x 0,5 ... 1,5 mm <sup>2</sup> 1 x 0,5 ... 2,5 mm <sup>2</sup>
	—
<b>AWG</b>	2 x 14 ... 20



**IIIa**

	C571	C573
PFH <sub>D</sub> (DIN EN / IEC 61508)	1,1 x 10 <sup>-9</sup>	8,7 x 10 <sup>-10</sup>
PFD (DIN EN / IEC 61508)	9,9 x 10 <sup>-7</sup>	7,7 x 10 <sup>-7</sup>
T <sub>1</sub> (DIN EN / IEC 61508)	20	20
SIL <sup>1)</sup>	3	3
PL <sup>1)</sup>	e	e
Kat. <sup>1)</sup> (DIN EN ISO 13849)	4	4
SFF (DIN EN / IEC 61508)	0	0
DC (DIN EN ISO 13849)	0	0
HFT (DIN EN / IEC 61508)	1	1
n <sub>OP</sub> (DIN EN ISO 13849)	1	1
d <sub>OP</sub> (DIN EN ISO 13849)	365	365
h <sub>OP</sub> (DIN EN ISO 13849)	24	24

<b>B10<sub>D</sub></b>		
	AC 15 230V	DC 13 24V
I <sub>N</sub>	40.000	90.000
0,5 I <sub>N</sub>	150.000	200.000
0,25 I <sub>N</sub>	300.000	300.000

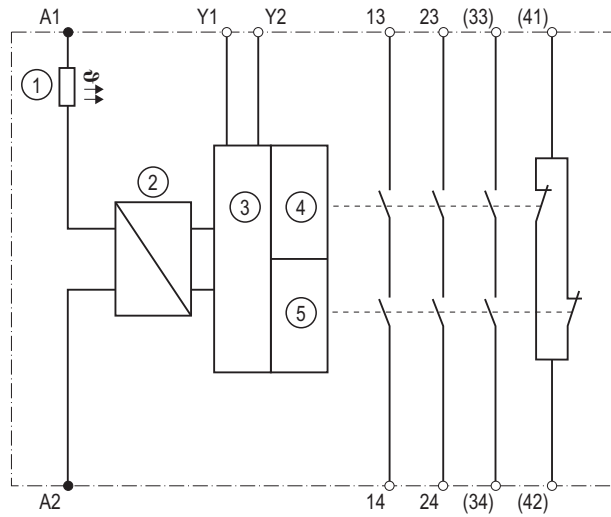
**IIIb**

	1-kanalig <sup>2)</sup>	2-kanalig <sup>3)</sup>	Kontakterweiterung <sup>4)</sup>
SIL (DIN EN / IEC 61508)	1	1 (2) <sup>5)</sup>	3
PL (DIN EN ISO 13849)	c	c (d) <sup>5)</sup>	e
Kat. (DIN EN ISO 13849)	1	1	4

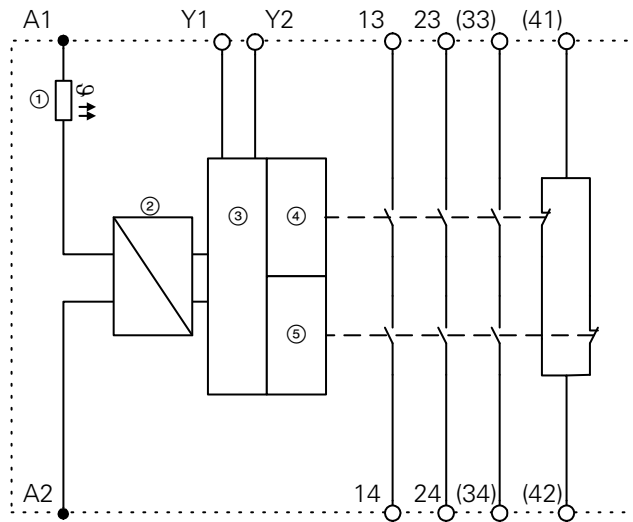
DE	<sup>1)</sup> max. erreichbare Werte	<sup>2)</sup> 1-kanalig	<sup>3)</sup> 2-kanalig	<sup>4)</sup> Kontakterweiterung
EN	<sup>1)</sup> max. achievable values	<sup>2)</sup> single-channel	<sup>3)</sup> two-channel	<sup>4)</sup> contact extension
FR	<sup>1)</sup> valeurs max. pouvant être atteintes	<sup>2)</sup> monocanal	<sup>3)</sup> bicanal	<sup>4)</sup> extension de contact
ES	<sup>1)</sup> valores máximos que se pueden alcanzar	<sup>2)</sup> 1 canal	<sup>3)</sup> 2 canales	<sup>4)</sup> ampliación de contacto
IT	<sup>1)</sup> valori max. raggiungibili	<sup>2)</sup> un canale	<sup>3)</sup> due canali	<sup>4)</sup> espansione dei contatti
PT	<sup>1)</sup> valores máximos atingíveis	<sup>2)</sup> um canal	<sup>3)</sup> dois canais	<sup>4)</sup> expansão de contato
NL	<sup>1)</sup> max. erreichbare Werte	<sup>2)</sup> met 1 kanaal	<sup>3)</sup> met 2 kanalen	<sup>4)</sup> contactuitbreiding

DE	<sup>5)</sup> PL d bzw. Kat 2 ist nur erreichbar, wenn Fehlerausschluss für die zwangsöffnenden Kontakte nach IEC 60947-5-1 Anhang K und der Mechanik gemacht werden kann. Im Sensorkreis ist DC=0.
EN	<sup>5)</sup> PL d and/or Cat. 2 can only be achieved with elimination of faults for the positive-opening contacts according to IEC 60947-5-1 Appendix K and for the mechanics. In the sensor circuit DC=0.
FR	<sup>5)</sup> PL d ou Cat. 2 ne peut être atteint que si une exclusion de défaut peut être faite pour les contacts à ouverture forcée selon CEI 60947-5-1 annexe K et le système mécanique. DC = 0 dans le circuit des capteurs.
ES	<sup>5)</sup> Los niveles PL d y Cat. 2 únicamente pueden alcanzarse si se garantiza una exclusión de fallas en los contactos de apertura forzada según IEC 60947-5-1, anexo K, y según el sistema mecánico. En el circuito sensor CC=0.
IT	<sup>5)</sup> PL d oppure Cat 2 sono raggiungibili solo se è possibile l'esclusione di errore per contatti ad apertura forzata a norma IEC 60947-5-1 allegato K e secondo la meccanica. Nel circuito del sensore CC=0.
PT	<sup>5)</sup> PL d ou Cat 2 somente é atingível, se puder ser feita a exclusão de falhas para os contatos de abertura forçada conforme a IEC 60947-5-1 Anexo K e a mecânica. No circuito de sensores DC=0.
NL	<sup>5)</sup> PL d c.q. cat 2 is slechts bereikbaar als fouten voor de gedwongen openende contacten conform IEC 60947-5-1 bijlage K en de mechaniek uitgesloten kunnen worden. In het sensorcircuit is DC=0.

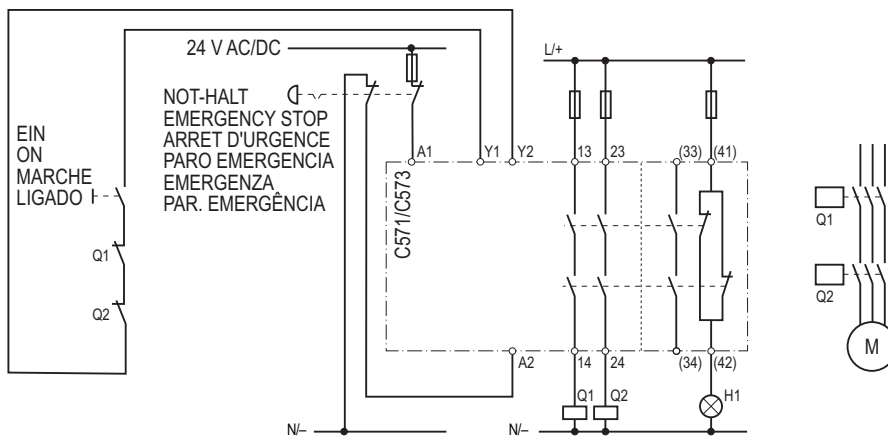
**IV**



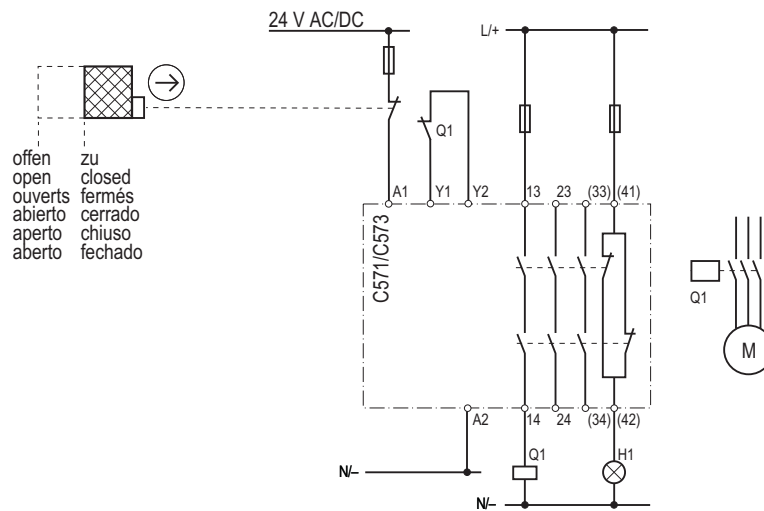
**V**



**VI**



## VII



## VIII

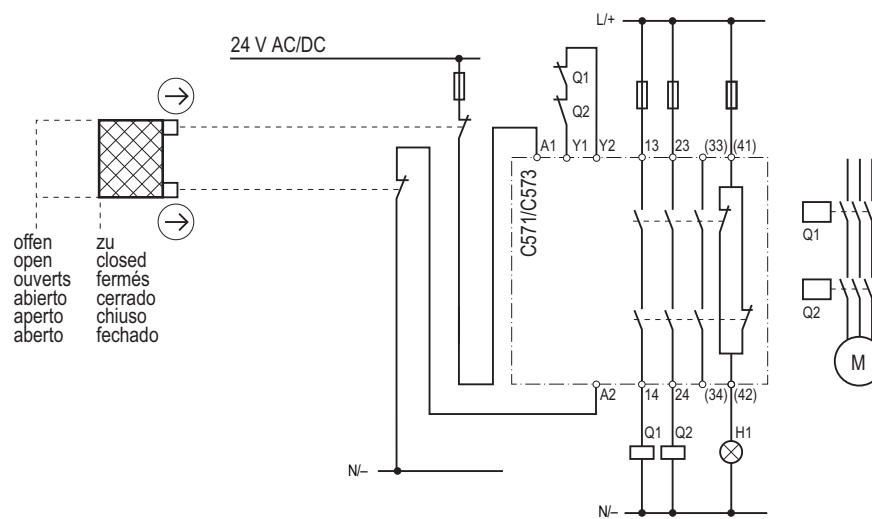


ABB STOTZ-KONTAKT GmbH  
Postfach 10 16 80  
D-69006 Heidelberg