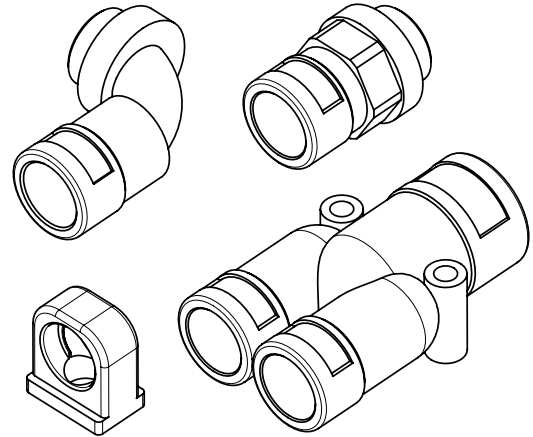


RPM – 458 | Ausgabe 3

Dieses Gerät ist für die Verwendung durch qualifiziertes und kompetentes Personal in Übereinstimmung mit den nationalen Gesetzen und ggf. IEC/EN 60079-14 Elektrische Anlagen in explosionsgefährdeten Bereichen bestimmt.

**Dieses Produkt darf auf keine Weise verändert werden.
Für die Wartung dürfen nur Originalteile eingesetzt werden.**



Zulassungen	Normen
ATEX: SEV 15 ATEX 0121X IECEx: IECEx SEV 15.0009X	EN 60079-0:2012 +A11:13, 60079-7:2015, 60079-31:2014 IEC 60079-0:2011, 60079-7:2015 ed 5.0, 60079-31:2013

Die Produkte wurden in Übereinstimmung mit den oben genannten Normen für folgende Schutzstufen entwickelt und hergestellt:

Ⓜ II 2 GD, Ex eb IIC Gb, Ex tb IIIC Db

XESX02-03 -5 °C bis +85 °C

XESX04-09 -20 °C bis +85 °C

Anleitung

Dieses Gerät ist nur geeignet für den Einsatz mit Ex eb-Gehäusen.

Einführungen mit Gewinde, Ex eb – Darauf achten, dass ein geeignetes Dichtverfahren verwendet wird, und Verschraubung mit einem Schlüssel der korrekten Größe am Gehäuse festschrauben.

Einführungen ohne Gewinde, Ex eb – Darauf achten, dass ein geeignetes Dichtverfahren verwendet wird, und Verschraubung mit der korrekten Gegenmutter und dem richtigen Schlüssel sichern.

Anzugsmoment

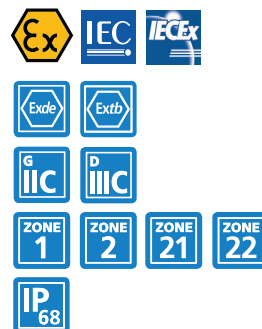
siehe PMA Info 35

verfügbar auf Homepage unter Downloads

Besondere Hinweise

Schutzschlauchsysteme sollten ordnungsgemäß abgestützt sein, um ein Ziehen und Verdrehen zu verhindern, die die Integrität des Systems beschädigen könnten. Falls erforderlich, können Schutzschlauch-Clips BEH zur Sicherung des Schutzschlauchs verwendet werden.

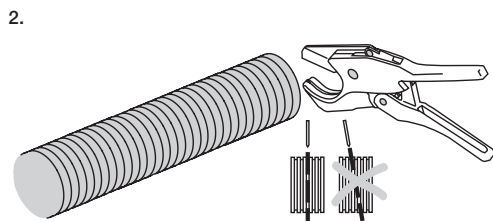
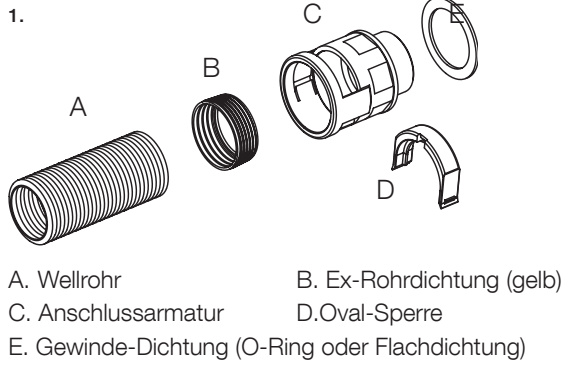
Zulassungen



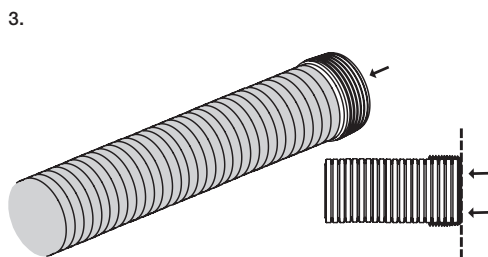
Wartung

Die Prüfung dieses Geräts sollte in die Routinewartung und die Inspektion des Geräts, an dem es montiert ist, aufgenommen werden.

Anleitung Verschraubungs-Montage

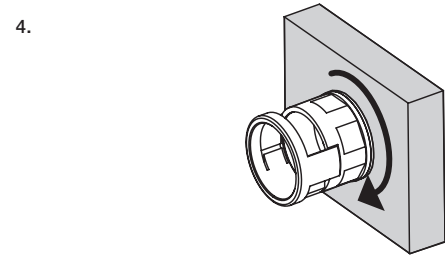


Rohr (A) gerade abschneiden.

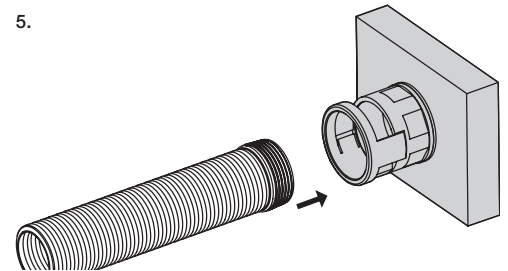


Für Schutzart IP68 Rohrdichtung (B) ganz auf das Rohr aufstossen.

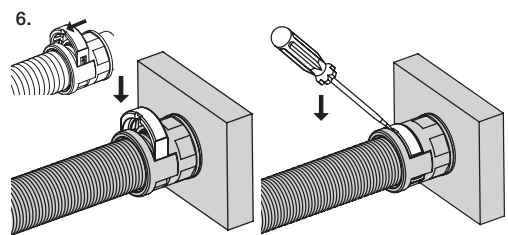
A



Anschlussarmatur (C) gewindeseitig mit Dichtung (E) versehen und festschrauben.

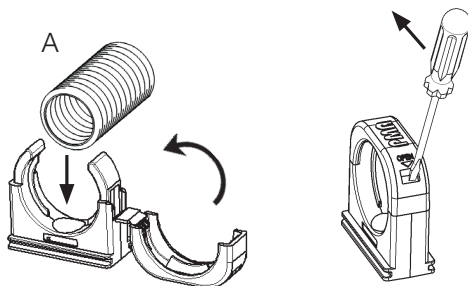


Rohr mit Dichtkappe (A+B) so weit in den Fitting einstossen, dass die Dichtkappe nicht mehr im Sperrfenster sichtbar ist.



Oval-Sperre (D) in das Sperrfenster einsetzen und einrasten. Die Schraubenzieher-Öffnungsnut muss rohreseitig positioniert sein. Wieder öffnen mittels Schraubenzieher.

Anleitung Systemhalter Montage



Wellrohr (A) in den Systemhalter einschieben und Deckel schliessen. Kann mittels Schraubenzieher wieder geöffnet werden.

Kontakt

ABB Schweiz
PMA Kabelschutz
Aathalstrasse 90
CH-8610 Uster

Tel: +41 / 58 585 00 11

www.pma.ch

ABB übernimmt keine Haftung für Schäden, Verletzungen oder Verluste, die dadurch verursacht wurden, dass Produkte nicht wie in dieser Anleitung beschrieben montiert oder genutzt wurden. In Zweifelsfällen sollten weitere Auskünfte bei unserer Technik-Abteilung eingeholt werden.

pma-conduitsystems@ch.abb.com

RPM – 458

Power and productivity
for a better world™ **ABB**