

Leitungsschutzschalter S400, Neutralleitertrenner NT40163, NT40263
Disjoncteur de canalisation S400, Sectionneur de neutre NT40163, NT40263
Miniature circuit breaker S400, Neutral Disconnecter NT40163, NT40263
Interruttore magnetotermico S400, sezionatore di neutro NT40163, NT40263



Gewährleistung

Das sichere Funktionieren ist dann gewährleistet, wenn die in dieser Benutzeranleitung beschriebenen Montagearbeiten korrekt ausgeführt worden sind und die Funktionskontrolle vor und während des Betriebs gemäß Beschreibung in dieser Benutzeranleitung durchgeführt wird.

Sicherheit

Am Leitungsschutzschalter dürfen keine Reparaturen vorgenommen werden.

Entsorgung

Defekte Geräte sind als Sondermüll an entsprechend eingerichteten Sammelstellen zu entsorgen. Nationale oder regionale Vorschriften über die Entsorgung von Sondermüll sind zu befolgen.

Reinigen

Verschmutzte Schalter können, sofern sie sich nicht trocken säubern lassen, durch ein Tuch, das mit einer Seifenlösung leicht angefeuchtet ist, gereinigt werden. Es dürfen keine Flüssigkeiten ins Innere des Gerätes gelangen.

Bei der Säuberung darf am Schutzschalter keine Spannung anliegen. Auf keinen Fall dürfen ätzende Mittel oder Lösungsmittel verwendet werden.

Symbolerklärung des Schalteraufdrucks

C	Bezeichnet die Auslösecharakteristik des Leitungsschutzschalters. Die magnetische Auslösung hat die Aufgabe, den Schalter bei einem Kurzschluss so schnell als möglich abzuschalten.
16	Der Bemessungsstrom I_n ist 16A. Generell kann gesagt werden, dass ein Leitungsschutzschalter ab einem Strom, der ca. 50% höher ist als sein Bemessungsstrom, nach einigen Minuten auslöst (thermische Auslösung).
10000	Die Zahl im Rechteck gibt das Schaltvermögen des Leitungsschutzschalters in Ampère an. Wenn der Kurzschlussstrom nicht höher als der angegebene Wert ist, kann der Leitungsschutzschalter ohne vorgeschalteten Schmelzeinsatz verwendet werden.
3	Die Zahl im Quadrat ist die Selektivitäts- oder Energiebegrenzungsklasse .

Garantie

Le bon fonctionnement est garanti lorsque les opérations de montage décrites dans ces instructions ont été effectuées correctement et que les contrôles de bon fonctionnement ont été faits avant et pendant l'exploitation selon la description donnée dans les présentes instructions.

Sécurité

Ne procéder à aucune sorte de réparation sur le disjoncteur de protection de canalisation.

Élimination

Les appareils défectueux sont à éliminer en tant que déchets spéciaux sur les lieux de collecte prévus à cet effet. Respectez les prescriptions nationales ou régionales.

Nettoyage

Les interrupteurs encrassés à nettoyer à sec peuvent être nettoyés avec un chiffon légèrement humidifié avec une solution savonneuse. Des liquides ne doivent pas pénétrer à l'intérieur de l'appareil.

Lors du nettoyage, il ne doit pas y avoir de tension au niveau du disjoncteur différentiel FI. Il ne faut en aucun cas utiliser des produits caustiques ou des solvants.

Explication des symboles imprimés sur le disjoncteur

C	Désigne la caractéristique de déclenchement du disjoncteur de ligne. Le déclenchement magnétique a pour tâche de mettre le disjoncteur le plus vite possible hors circuit en cas de court-circuit.
16	L' intensité nominale I_n est de 16A. On peut dire en général qu'un disjoncteur de ligne se déclenche au bout de quelques minutes à partir d'un courant d'env. 50% plus élevé que son intensité nominale (déclenchement thermique).
10000	Le chiffre dans le rectangle indique la puissance de coupure du disjoncteur de ligne en ampères. Si le courant de court-circuit n'est pas plus élevé que la valeur indiquée, on peut utiliser le disjoncteur de ligne sans cartouche fusible en amont.
3	Le chiffre dans le carré désigne la classe de sélectivité ou de limitation d'énergie .

Guarantee

The safe operation is assured if the assembly work has been carried out according to these user instructions.

Safety

Repairs may not be carried out to miniature circuit breakers.

Disposal

Faulty products should be treated as hazardous waste and disposed of in an appropriate manner. National or regional regulations regarding the disposal of hazardous waste should be adhered to.

Cleaning

If they cannot be cleaned with a dry cloth, soiled circuit-breakers can be cleaned with a cloth that has been slightly moistened with a soap solution. Make sure that no liquid is going into the device.

Ensure that no voltage is applied to the residual-current circuit-breaker during cleaning. Under no circumstances is it permissible to use caustic agents or solvents.

Explanation of symbols on the circuit-breaker label

C	Designates the tripping characteristic of the miniature circuit-breaker. Magnetic tripping has the task of opening the circuit-breaker as quickly as possible in the event of a short-circuit.
16	The current rating I_n is 16A. As a general rule it can be said that a miniature circuit-breaker trips after a few minutes when the current is at least approx. 50% higher than its current rating. (Thermal release)
10000	The number in the rectangular box indicates the making/breaking capacity of the miniature circuit-breaker in amperes. If the short-circuit current is no higher than the specified value, the miniature circuit-breaker can be used without a fuse link upstream.
3	The number in the square box is the discrimination or energy limiting class .

Garanzia

Il funzionamento sicuro del dispositivo è garantito nel caso in cui le operazioni di montaggio descritte nelle presenti istruzioni per l'uso siano state eseguite correttamente e che sia stato effettuato il controllo di funzionamento prima e durante l'esercizio del dispositivo, come descritto nelle presenti istruzioni per l'uso.

Sicurezza

Non dev'essere eseguita alcuna riparazione sull'interruttore magnetotermico.

Smaltimento

Gli apparecchi difettosi devono essere smaltiti come rifiuti speciali presso i centri di raccolta corrispondenti. Ci si deve attenere alle normative nazionali e regionali in materia di smaltimento dei rifiuti speciali.

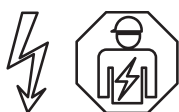
Pulizia

Per la pulizia degli interruttori sporchi che non possono essere puliti a secco, si potrà utilizzare un panno leggermente inumidito con una soluzione di sapone.

Durante le operazioni di pulizia, l'interruttore automatico FI non dovrà essere sotto tensione. In nessun caso dovranno essere utilizzati prodotti corrosivi o solventi.

Spiegazione dei simboli impressi sull'interruttore

C	Definisce la caratteristica di scatto dell'interruttore magnetotermico. L'azionamento magnetico ha il compito di disinnescare l'interruttore quanto più velocemente possibile in caso di cortocircuito.
16	La corrente di dimensionamento I_n è pari a 16A. Generalmente si può dire che un interruttore magnetotermico scatta dopo alcuni minuti a partire da una corrente che sia circa il 50% superiore alla sua corrente di dimensionamento (scatto termico).
10000	Il numero riportato all'interno del rettangolo indica il potere di apertura dell'interruttore magnetotermico, espresso in ampère. Se la corrente di cortocircuito non è superiore al valore prestabilito, l'interruttore magnetotermico può essere utilizzato senza fusibile addizionale.
3	Il numero riportato all'interno del quadrato rappresenta la classe di limitazione selettività o di limitazione energia dell'interruttore magnetotermico, espressa in ampère.



Warning! Installation by person with electrotechnical expertise only.
Warnung! Installation nur durch elektrotechnische Fachkraft.
Avvertenza! Fare installare solo da un elettricista qualificato.
Avertissement! Installation uniquement par des personnes qualifiées en électrotechnique.
¡Advertencia! La instalación deberá ser realizada únicamente por electricistas especializados.



Steckstulpen positionieren und in vorhandene Rasterung bringen

(D)

Fig. 1

Steckkontakt anheben (1).
Steckkontakt in korrekte Rastposition bringen (2).
Die Polleiteranzeige ist seitlich und in Front des Gerätes zu erkennen.

Montage auf Stecksocket-System

Fig. 2

Bei Arbeiten unter Spannung dürfen Geräte nur im ausgeschalteten Zustand aufgesteckt und entsteckt werden!
Keine Manipulation am Steckkontakt.
Verwenden Sie keine übermäßige Kraft beim Aufstecken.

Demontage

Fig. 3

Anbau Neutralleitertrenner

Fig. 4

Betätigen des Neutralleitertrenners

Fig. 5

Anwendungen bei DC S400 und S400 UC

Fig. 6

Neutralleitertrenner

Das anzuwendende Drehmoment für den Leiteranschluss beträgt 2,5 Nm.

Positionner l'embout enfichable et l'insérer dans la trame présente

(F)

Fig. 1

1. Lever le contact enfichable (1). Lorsque le contact enfichable est sorti de la trame, celui-ci peut être déplacé.

2. Insérer le contact enfichable en position correcte dans la trame (L1, L2, L3)

3. L'affichage des pôles est visible sur le côté et à l'avant de l'appareil.

Montage sur système de socle enfichable

Fig. 2

Lors des travaux sous tension, les appareils doivent être insérés ou ôtés uniquement lorsqu'ils sont hors tension!

- Placer l'appareil en position correcte sur le système enfichable (1).
 - Insérer l'appareil (2).
 - Contrôler si l'appareil est correctement inséré (clic). Aucune manipulation sur le contact enfichable.
- Ne pas exercer une force excessive lors de l'insertion.

Démontage

Fig. 3

Pousser le clip de déverrouillage noir vers le bas (clic) (3).
Libérer l'appareil par un mouvement de rotation (4).

Montage du sectionneur de neutre

Fig. 4

Actionnement du sectionneur de neutre

Fig. 5

Applications avec DC S400 et S400 UC

Fig. 6

Sectionneur de neutre

Le couple à appliquer pour le raccordement du neutre est de 2,5 Nm.

Change of phase position

(USA) (GB)

Fig. 1

1. Squeeze contact and slider tab together. Slider tab will lift up and free the slider tab from current position. Lift the fastener of the moveable contact.

2. Move plug in contact into the new latching position (L1 or L2 or L3). Verify the correct position!

3. L1, L2 & L3 marking can be seen on the side of the MCB and on the Window on front

Assembly to plug-in socket system

Fig. 2

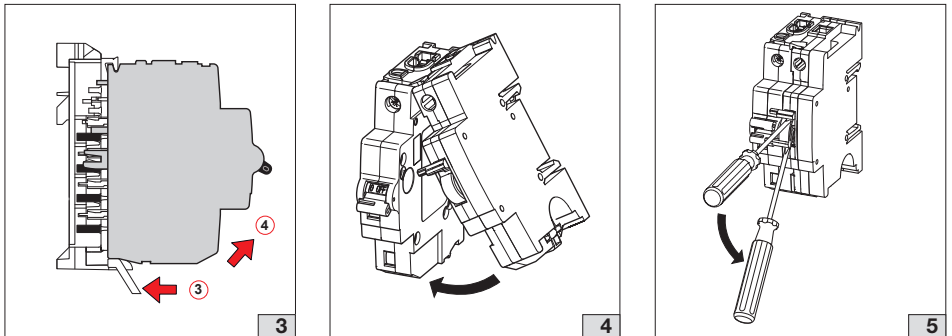
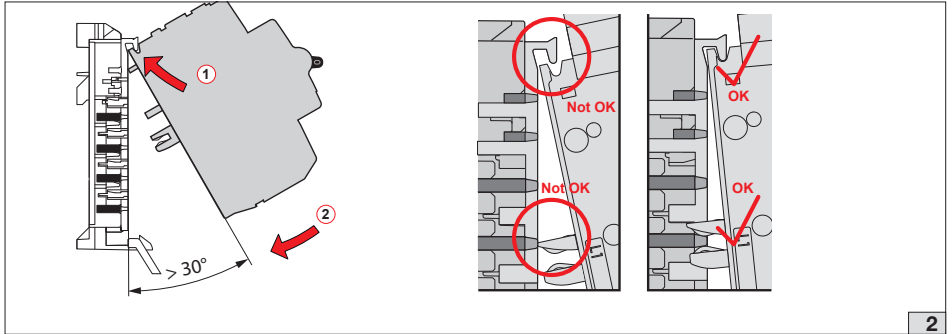
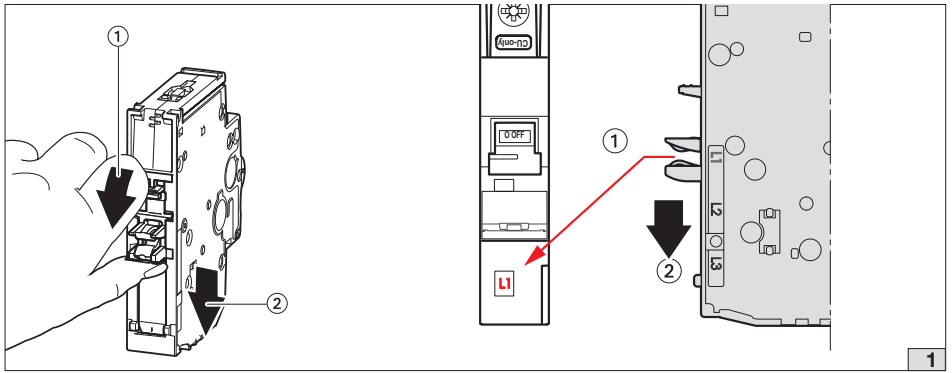
When working under voltage, devices must only be plugged in and disconnected when switched off!

- Bring the device into the correct position on the socket system (1)
- Snap in the device (2)
- Verify that the device is snapped in place (click)

Do not manipulate plugin contacts.

Do not use excessive force.

Verify latching of MCB into socket (click).



Disconnection

Fig. 3

Push clip on busbar system towards back (click) (3).
Withdraw MCB with rotation movement (4).

Mount neutral disconnector on MCB

Fig. 4

To activate neutral disconnector on MCB

Switch on and off neutral disconnector

Fig. 5

Applications with DC S400 and S400 UC

Fig. 6

Neutral Disconnector

The torque for the conductor connection is 2.5 Nm.

Posizionare i connettori plug-in e inserirli nell'apposita griglia

(I)

Fig. 1

1. Sollevare la spina (1). Una volta sollevata dalla griglia, la spina può essere spostata.

2. Inserire la spina in posizione corretta nella griglia (L1, L2, L3)

3. L'indicatore del conduttore polare è collocato lateralmente e sulla parte anteriore dell'apparecchio.

Montaggio su sistema prese plug-in

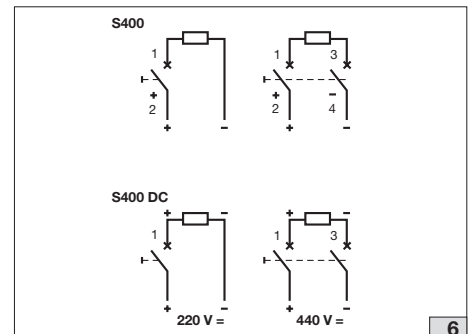
Fig. 2

Se si lavora sotto tensione, inserire e disinserire gli apparecchi solo da spenti!

- Collocare l'apparecchio in posizione corretta sul sistema plug-in (1).
- Inserire l'apparecchio (2).
- Controllare che l'apparecchio sia inserito correttamente (clic).

Non manomettere la spina.

Inserire senza esercitare troppa forza.



Smontaggio

Fig. 3

Premere la clip di sgancio verso il basso (clic) (3).
Estrarre l'apparecchio ruotandolo (4).

Montaggio del separatore del conduttore di neutro

Fig. 4

Attivazione del separatore del conduttore di neutro

Fig. 5

Utilizzabile con DC S400 e S400 UC

Fig. 6

Separatore del conduttore di neutro

Per collegare il conduttore esercitare una coppia di serraggio pari a 2,5 Nm.

ABB Schweiz AG

Fulachstrasse 150

8200 Schaffhausen, Switzerland

Phone: +41 58 586 41 11

Fax: +41 58 586 42 22

www.abb.com