

## UniSec

# Quadro de média tensão isolado a ar para a distribuição secundária até 24 kV, 1250 A, 25 kA

### Características do quadro UniSec

- Isolamento a ar em todas as partes ativas
- Interruptor de manobra-seccionador em SF<sub>6</sub>
- Disjuntores removíveis
- Classificação LSC2A-PM e LSC2B-PM para os painéis com disjuntor extraível, para o que se refere à continuidade de serviço e em conformidade com as normas IEC 62271-200
- Gama completa de unidades funcionais e acessórios
- Amplo sortimento de relés de proteção ao estado da técnica atual, integrados nos disjuntores ou montados separadamente para funções de proteção, controle e medição

### Versões disponíveis

- Resistente ao arco interno segundo a norma IEC 62271-200
- Resistência ao arco segundo as normas IEC 62271-200 na versão com resistência nos três lados IAC AFLR (frente, lados, traseira) 12,5 kA, 16 kA, 21 kA e 25 kA.

### Graus de proteção

- Para o invólucro IP 3X
- Para a segregação entre os compartimentos IP 2X
- Para o comando mecânico IP 3X.



### Normas de referência

- IEC 62271-200
- EN 62271-200, em especial, relativamente às classificações implementadas pelas normas, o quadro UniSec é definido da seguinte maneira:
  - classificação da continuidade de serviço: LSC2A e LSC2B
  - classificação das segregações: PM (segregações metálicas).

### Características elétricas

Tensão nominal	kV	12	17,5	24
Tensão de teste (50-60 Hz por 1 min.)	kV	28	38	50
Tensão de impulso suportável	kV	75	95	125
Frequência nominal	Hz	50-60	50-60	50-60
Corrente nominal dos barramentos principais	A	630/800/1250	630/800/1250	630
Corrente nominal das aparelhagens:				
- Disjuntor removível VD4-HD4	A	630/800	630/800	630
- Interruptor de manobra-seccionador a gás GSec	A	630/800	630/800	630
- Disjuntor extraível Vmax	A	630/1250	630/1250	-
- Contator a vácuo VSC/P	A	400	-	-
Corrente nominal de curta duração	kA (3s)	16/21/25 <sup>(1) (2)</sup>	16/21/25 <sup>(2)</sup>	16/21
Corrente de crista	kA	40/52,5/63	40/52,5/63 <sup>(3)</sup>	40/52,5
Corrente de resistência ao arco interno (IAC AFLR) <sup>(4)</sup>	kA (1s)	12,5/16/21/25 <sup>(3)</sup>	12,5/16/21/25 <sup>(3)</sup>	12,5/16/21

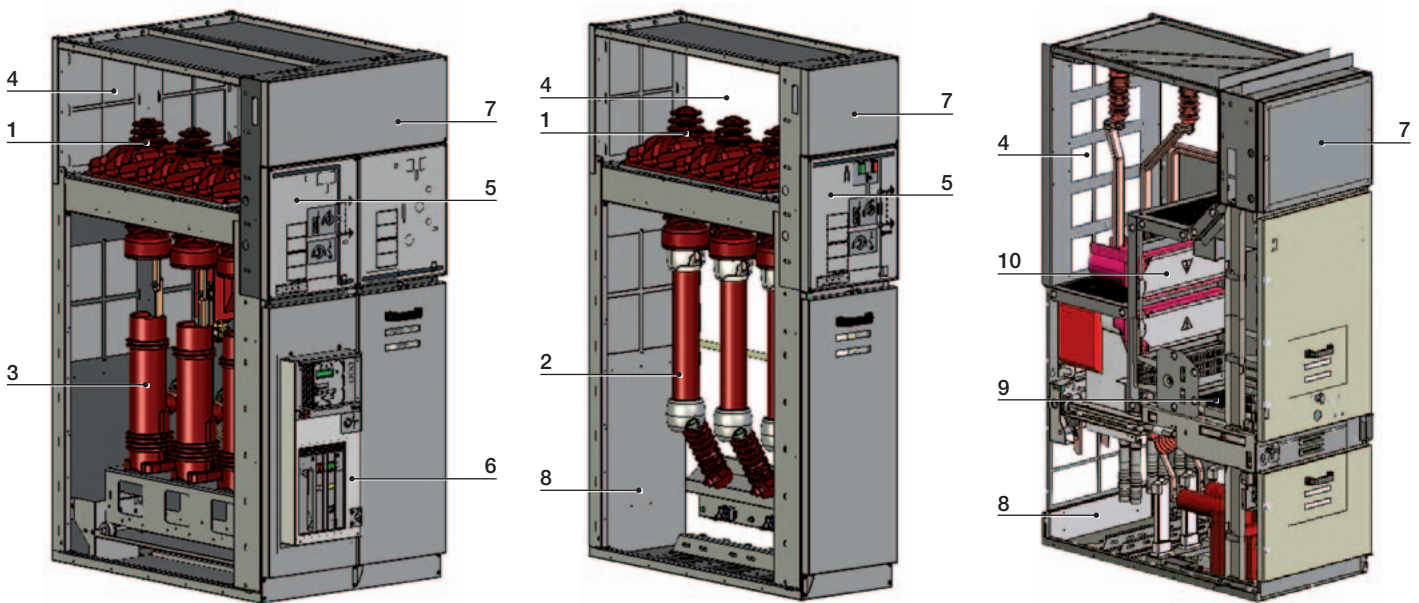
<sup>(1)</sup> 25 kA - 2s.

<sup>(2)</sup> 25 kA - 3 s para disjuntor extraível

<sup>(3)</sup> para unidade com disjuntor extraível

<sup>(4)</sup> a pedido não arco interno

# Componentes principais



## Interruptores de manobra-seccionadores a gás GSec



O GSec é um interruptor de manobra-seccionador de 3 posições (Linha-Aberto-Terra). Os contatos estão alojados em um invólucro realizado com dois materiais: a parte superior é um invólucro moldado em resina para garantir o nível de isolamento; a parte inferior é realizada em aço inoxidável para garantir a segregação metálica e a ligação à terra entre o compartimento dos barramentos e o compartimento dos cabos. Esta estrutura garante a máxima segurança para o pessoal em caso de intervenções no compartimento dos cabos, mesmo se os barramentos principais permanecerem sob tensão, por exemplo para substituir um ou mais fusíveis ou controlar os cabos. O interruptor de manobra-seccionador pode ser utilizado em associação com fusíveis, como por exemplo, para a proteção de transformadores. O atuador do seccionador GSec é acessível diretamente pela parte frontal e permite uma fácil instalação “plug and play” e substituição dos acessórios. O atuador do seccionador GSec apresenta engates para alavanca separados para as manobras de isolamento e ligação à terra.

O GSec utiliza dois tipos diferentes de atuadores:

- tipo 1 com mola simples. Pode ser acionado por alavanca e por motor
- tipo 2 com mola dupla. Pode ser acionado por motor, através de botões ou relés de abertura e fechamento.

- |  |  |
|--|--|
| 1 – Interruptor de manobra-seccionador | 6 – Atuador do disjuntor                   |
| 2 – Fusíveis                           | 7 – Compartimento dos circuitos auxiliares |
| 3 – Disjuntor                          | 8 – Compartimento dos cabos                |
| 4 – Compartimento dos barramentos      | 9 – Compartimento dos aparelhos            |
| 5 – Compartimento dos barramentos      | 10 – Obturadores                           |

### Acessórios disponíveis

- 1 Bloqueios por chave em posição “fechado” ou “aberto”
- 2 Cadeados em posição “fechado” ou “aberto”
- 3 Contatos auxiliares para assinalar a posição dos aparelhos
- 4 Relé de abertura (apenas para o atuador de tipo 2)
- 5 Relé de fechamento (apenas para o atuador de tipo 2)
- 6 Comando motorizado – Carregamento das molas de fechamento e abertura do atuador
- 7 Luzes indicadoras de presença de tensão pré-configuradas com soquetes para verificar o equilíbrio de fases
- 8 Contato de sinalização de “fusível queimado”
- 9 Pressostato
- 10 Manômetro

### Características elétricas do interruptor de manobra-seccionador GSec

Tensão nominal	kV	12	17,5	24
Tensão suportável (50-60 Hz/1 min.)	kV	28	38	50
Tensão de impulso suportável	kV	75	95	125
Frequência nominal	Hz	50-60	50-60	50-60
Corrente nominal (40 °C)	A	630/800	630/800	630
Corrente nominal admissível de curta duração (2 s)	kA	25	21	21
Capacidade de fechamento nominal de curta duração (corrente de crista)	kA	63	52,5	52,5
Capacidade de interrupção:				
- Principalmente carga ativa	A	630/800	630/800	630
- Transformadores a vácuo	A	...16	...16	...16
- Cabos/Linhas a vácuo	A	...50	...50	...50
- Circuitos em anel	A	630/800	630/800	630
- Resistência elétrica de linha <sup>(1)</sup>	classe E3	E3	E3	E3
- Resistência elétrica de terra <sup>(1)</sup>	classe E2	E2	E2	E2
- Resistência mecânica de linha <sup>(2)</sup>	classe M2 <sup>(4)</sup>	M2 <sup>(4)</sup>	M2 <sup>(4)</sup>	M2 <sup>(4)</sup>
- Resistência mecânica de terra <sup>(3)</sup>	classe M0	M0	M0	M0

<sup>(1)</sup> Até 5 fechamentos.

<sup>(2)</sup> Até 5000 manobras.

<sup>(3)</sup> Até 1000 manobras.

<sup>(4)</sup> Para atuador tipo 2 M1 (até 1000 manobras).

## Disjuntores

Os painéis UniSec podem estar equipados com disjuntores com comando lateral ou comando frontal.

### Disjuntores removíveis das séries VD4/R e HD4/R com comando lateral

Os painéis UniSec classificados LSC2A-PM estão equipados com disjuntores a vácuo ou a gás com comando lateral, podem ser integrados com relés de proteção e sensores de corrente e, se estiverem providos de acessórios elétricos apropriados, podem ser comandados à distância.

### Disjuntores extraíveis a vácuo da série Vmax

Os painéis UniSec classificados LSC2B-PM podem ser equipados com disjuntores extraíveis a vácuo com comando frontal. Diferenciam-se da solução com disjuntor removível pela presença de um compartimento de contenção do disjuntor provido de persianas de segregação do circuito primário. Os disjuntores da série Vmax podem ser equipados com acessórios elétricos para o comando à distância.

### Contatores extraíveis a vácuo da série VSC/P

Os painéis UniSec classificados LSC2B-PM podem ser equipados com contatores a vácuo com comando frontal e com fusíveis de proteção. O compartimento de contenção é segregado e provido de persianas.

Os contatores a vácuo VSC/P estão disponíveis com comando por engatamento elétrico ou mecânico e são apropriados para a manobra de equipamentos tais como motores, transformadores e bancos de capacitores.

## Relés de proteção

A ABB oferece uma série completa de produtos para a proteção e controle, que vai desde os dispositivos de proteção mais simples até soluções avançadas de proteção, monitoramento e controle. Os modernos IEDs de proteção e controle respeitam os requisitos da nova norma internacional IEC 61850 relativa à comunicação e à automação da distribuição para subestações.

### REF601

O REF601 é um relé de proteção de linha digital, projetado para proteger e controlar sistemas elétricos tanto de utilities, como industriais. O relé garante a proteção básica contra curto-circuito, sobrecorrente e falha a terra em redes com neutro ligado diretamente à terra, à terra mediante resistência e neutro isolado. As correntes de fase são medidas por sensores de corrente segundo o princípio da bobina de Rogowski e a corrente de falha a terra pode ser calculada ou medida internamente com transformadores de corrente convencionais. O relé REF601 pode ser montado a bordo do disjuntor VD4/R-Sec e HD4/R-Sec ou no compartimento dos circuitos auxiliares. Além disso, estão disponíveis dois tipos de relés:

- REF601 em conformidade com as normas IEC
- REF601 em conformidade com a norma CEI 0-16 para o mercado italiano.



VD4/R-SEC



HD4/R-SEC



Vmax/W



VSC/P

## Aviso!

O relé REF601 não pode ser adotado para a proteção de sistemas caracterizados pela presença de correntes harmônicas elevadas. Para maiores informações entre em contato com a ABB.

### Série RE- 610

A série 610 inclui o IED para a proteção de linha, a proteção de motores e o monitoramento da tensão de sistemas em geral. O design “plug-in” da série 610 facilita a entrada em funcionamento do quadro e permite uma rápida e segura inserção e extração das unidades IED “plug-in”.

Os IEDs de proteção de linha numéricos da série 610 suportam uma ampla gama de protocolos de comunicação, entre os quais IEC 61850, IEC 60870-5-103, Modbus e Profibus.



REF601



REF610

# Componentes principais

- O REF610 é um relé de proteção projetado principalmente para proteger as linhas de chegada e partida em subestações de distribuição de média tensão. O REF610 também pode ser utilizado como proteção de back-up para motores, transformadores e geradores, em aplicações de tipo tanto industrial, como de utilities. As funções de proteção integradas, incluindo a proteção de sobrecorrente de três limites e uma proteção de falha a terra não direcional de dois limites, fazem do relé REF610 um sistema válido de proteção contra sobrecorrentes e falhas a terra.
- O REM610 é um IED para a proteção, medição e monitoramento de motores de baixa tensão assíncronos de dimensões médias e grandes, e de motores de alta tensão assíncronos de dimensões pequenas e médias na indústria manufatureira e de processo. O REM610 é ainda empregado para a proteção de linhas cabladas e transformadores de distribuição que, portanto, beneficiam da proteção contra sobrecargas térmicas e também da proteção de máxima corrente de fase, de falha a terra e de desequilíbrio de fase.
- O REU610 foi projetado para a proteção de máxima tensão e mínima tensão dos barramentos de subestações de distribuição, a proteção de máxima tensão de transformadores de potência e de linha, a proteção de mínima tensão de motores e a proteção e monitoramento de bancos de capacitores. Em sistemas elétricos com neutro isolado, é também utilizado para a proteção contra falhas a terra não discriminante com base na medida da tensão residual.
- O REF615 garante a proteção geral de linhas aéreas, linhas cabladas e sistemas de barramentos de subestações de distribuição. Adapta-se tanto a redes com neutro isolado, como a redes com neutro ligado à terra mediante resistência ou impedância.
- O REM615 é um IED dedicado para a proteção e o controle de motores, perfeitamente alinhado para a proteção, controle, medição e monitoramento de motores assíncronos na indústria manufatureira e de processo.
- O RET615 é um IED dedicado para a proteção e o controle de transformadores, projetado para transformadores de potência, transformadores de unidades e step-up, incluindo blocos transformador-gerador de potência em sistemas de distribuição de energia para as utilities e para a indústria.
- O RED615 é um IED diferencial de linha que pode ser empregado especialmente para as aplicações que exigem uma proteção de linha altamente seletiva (proteção de unidades). O RED615 mantém a seletividade mesmo nos casos em que a corrente de falha apresenta uma ordem de grandeza variável e pode ser alimentada por várias fontes. Isso acontece geralmente nas redes com circuito fechado, nas redes em anel e nas redes de malhas.
- O REU615 é um IED disponível em duas configurações predefinidas denominadas A e B, destinadas a duas das aplicações mais comuns. A configuração A está preparada para as proteções que se baseiam em tensão e frequência, para aplicações em sistemas elétricos industriais e de utilities, incluindo as redes de geração distribuída de energia. A configuração B está preparada para as funções automáticas de regulação da tensão para transformadores providos de comutador sob carga (tap-changer). As configurações A e B também permitem o controle do disjuntor com funções de medição e supervisão.

## Série RE- 615

Providos da mais recente tecnologia de proteção e em conformidade com a norma vigente relativa à comunicação para subestações IEC 61850, os IEDs de proteção e controle da ABB série 615 representam a escolha ideal para a proteção e controle de subestações de distribuição. A implementação rigorosa da norma relativa à comunicação para subestações IEC 61850 nos IEDs da série 615 cobre a comunicação tanto horizontal, como vertical, incluindo a função de geração de mensagens GOOSE e a programação dos parâmetros segundo a norma IEC 61850-8-1.

Além da proteção, todos os IEDs da série 615 oferecem as funções necessárias para o controle local e remoto de um disjuntor.

## Sistema de automação COM600

COM600, o sistema de automação de subestações, inclui um gateway de comunicação, uma plataforma de automação e uma interface homem-máquina para as subestações de



REF615



COM600

distribuição a nível industrial e de utilities. A funcionalidade gateway garante uma conectividade IEC 61850 ininterrupta entre os IEDs das subestações e os sistemas de controle e gerenciamento a nível de rede. A plataforma de automação com processador lógico faz do sistema COM600 uma plataforma de implementação flexível para as funções de

automação a nível das subestações. Como interface para o usuário, o sistema COM600 incorpora funcionalidades baseadas na tecnologia web, garantindo o acesso aos dispositivos e aos processos das subestações através de uma interface homem-máquina (HMI) baseada em web browser. O COM600 está disponível apenas a pedido.

## Transformadores e sensores

### Transformadores de medida convencionais

A tecnologia dos transformadores de medida convencionais é conhecida e amplamente utilizada em várias aplicações. O design é adequado para garantir a proteção dos sistemas de medição contra a máxima corrente, máxima tensão ou qualquer outra condição de falha na rede que deva ser analisada e posteriormente processada. Os transformadores de corrente e tensão para os quadros UniSec estão em conformidade com as normas IEC 60044-2 e IEC 60044-1. As dimensões cumprem os requisitos da norma DIN 42600.

### Sensores de corrente e de tensão

O funcionamento dos sensores é parecido com o dos transformadores de medida convencionais, mas baseia-se em um nível mais alto de padronização. Também a tecnologia dos sensores se baseia na redução do impacto ambiental e na otimização da segurança e da confiabilidade da aplicação. São possíveis numerosas aplicações que permitem combinações com vários relés de proteção.



Transformador de tensão



Transformador de corrente



Sensores de corrente

### Sensores de corrente e tensão combinados

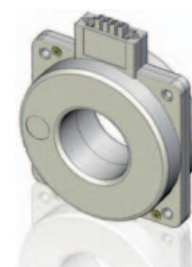
Os sensores combinados unem um sensor de corrente (bobina de Rogowski) e um sensor de tensão (divisor resistivo). As características e dimensões atendem aos requisitos das normas IEC e DIN.

### Transformadores toroidais com isolamento de baixa tensão

A aplicação de transformadores toroidais com isolamento de baixa tensão é possível em alternativa aos transformadores convencionais, principalmente nas aplicações com requisitos funcionais puros.



Sensores de corrente e tensão combinados



Transformador de corrente toroidal com isolamentos de baixa tensão

# Unidades típicas

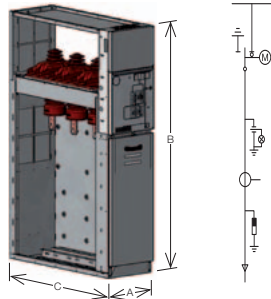
## SDC

Unidade com interruptor de manobra-seccionador – seccionamento

### Dimensões da unidade (\*)

Largura (A)	375 - 500 - 750 mm
Altura (B)	1700 mm
Profundidade (C)	1070 mm

(\*) Dimensões do painel de base (Não IAC)



### Características elétricas

Un / kV	I <sub>r</sub> / A	I <sub>k</sub> / kA
12	630/800	25 (2 s)
17,5	630/800	21 (3 s)
24	630	21 (3 s)

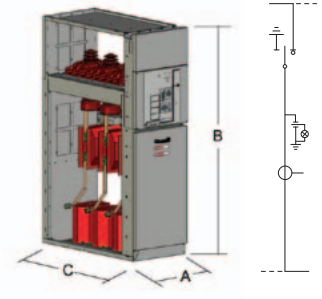
## SDS

Unidade com interruptor de manobra-seccionador – seccionamento

### Dimensões da unidade (\*)

Largura (A)	375 - 500 mm
Altura (B)	1700 mm
Profundidade (C)	1070 mm

(\*) Dimensões do painel de base (Não IAC)



### Características elétricas

Un / kV	I <sub>r</sub> / A	I <sub>k</sub> / kA
12	630/800	25 (2 s)
17,5	630/800	21 (3 s)
24	630	21 (3 s)

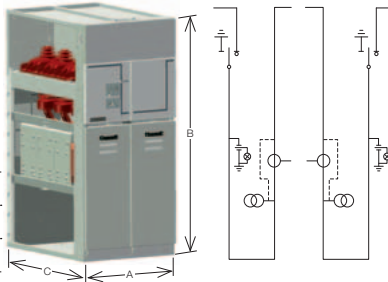
## SDM

Unidade de seccionamento com medidas, com interruptor de manobra-seccionador

### Dimensões da unidade (\*)

Largura (A)	750 mm
Altura (B)	1700 mm
Profundidade (C)	1070 mm

(\*) Dimensões do painel de base (Não IAC)



### Características elétricas

Un / kV	I <sub>r</sub> / A	I <sub>k</sub> / kA
12	630/800	25 (2 s)
17,5	630/800	21 (3 s)
24	630	21 (3 s)

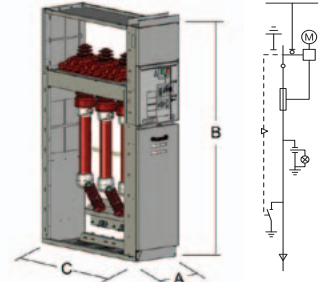
## SFC

Unidade do seccionador com fusíveis

### Dimensões da unidade (\*)

Largura (A)	375 - 500 mm
Altura (B)	1700 mm
Profundidade (C)	1070 mm

(\*) Dimensões do painel de base (Não IAC)



### Características elétricas

Un / kV	I <sub>r</sub> / A	I <sub>k</sub> / kA	I <sub>kAp</sub> / kAp(*)	Fusíveis / A
12	630/800	25 (2 s)	5	125
17,5	630/800	21 (3 s)	5	80
24	630	21 (3 s)	5	80

(\*) Capacidade de fechamento EF 230

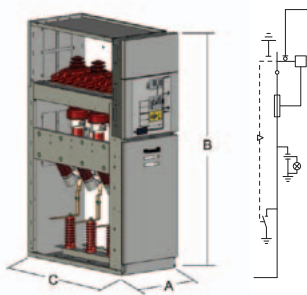
## SFS

Unidade do seccionador com fusíveis – seccionamento

### Dimensões da unidade (\*)

Largura (A)	375 - 500 mm
Altura (B)	1700 mm
Profundidade (C)	1070 mm

(\*) Dimensões do painel de base (Não IAC)



### Características elétricas

Un / kV	I <sub>r</sub> / A	I <sub>k</sub> / kA	I <sub>kAp</sub> / kAp(*)	Fusíveis / A
12	630/800	25 (2 s)	5	125
17,5	630/800	21 (3 s)	5	80
24	630	21 (3 s)	5	80

(\*) Capacidade de fechamento EF 230

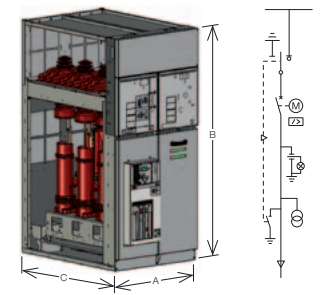
## SBC

Unidade do disjuntor com seccionador

### Dimensões da unidade (\*)

Largura (A)	750 mm
Altura (B)	1700 mm
Profundidade (C)	1070 mm

(\*) Dimensões do painel de base (Não IAC)



### Características elétricas

Un / kV	I <sub>r</sub> / A	I <sub>k</sub> / kA	I <sub>kAp</sub> / kAp(*)
12	630/800	25 (2 s)	63
17,5	630/800	21 (3 s)	52,5
24	630	21 (3 s)	52,5

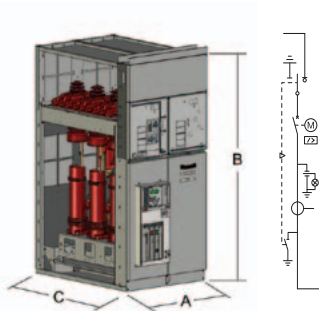
(\*) Capacidade de fechamento ES 230

**SBS**  
**Unidade do disjuntor**  
**com seccionador –**  
**seccionamento**

**Dimensões da unidade <sup>(1)</sup>**

Largura (A)	750 mm
Altura (B)	1700 mm
Profundidade (C)	1070 mm

<sup>(1)</sup> Dimensões do painel de base (Não IAC)



**Características elétricas**

Un / kV	I <sub>r</sub> / A	I <sub>k</sub> / kA	I <sub>kAp</sub> / kAp <sup>(2)</sup>
12	630/800	25 (2 s)	63
17,5	630/800	21 (3 s)	52,5
24	630	21 (3 s)	52,5

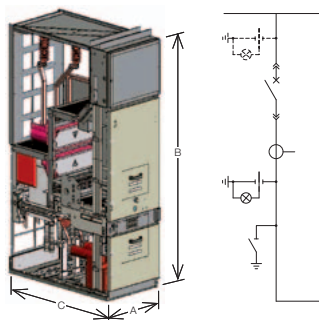
<sup>(2)</sup> Capacidade de fechamento ES 230

**WBS**  
**Unidade com aparelho**  
**extraível LSC2B –**  
**seccionamento**

**Dimensões da unidade <sup>(1)</sup>**

Largura (A)	600 mm
Altura (B)	2000 mm
Profundidade (C)	1200 mm

<sup>(1)</sup> Dimensões do painel de base (Não IAC)



**Características elétricas**

Un / kV	I <sub>r</sub> / A	I <sub>k</sub> / kA	I <sub>kAp</sub> / kAp <sup>(2)</sup>
12	630/1250	25 (3 s)	63
17,5	630/1250	25 (3 s)	63

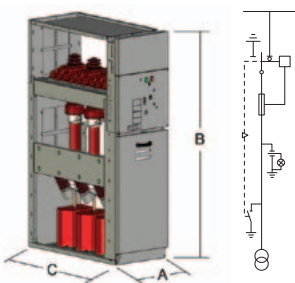
<sup>(2)</sup> Capacidade de fechamento EWB

**SFV**  
**Unidade do seccionador**  
**com fusíveis – medidas**

**Dimensões da unidade <sup>(1)</sup>**

Largura (A)	500 mm
Altura (B)	1700 mm
Profundidade (C)	1070 mm

<sup>(1)</sup> Dimensões do painel de base (Não IAC)



**Características elétricas**

Un / kV	I <sub>r</sub> / A	I <sub>k</sub> / kA	I <sub>kAp</sub> / kAp <sup>(2)</sup>	Fusível / A
12	630/800	25 (2 s)	5	125
17,5	630/800	21 (3 s)	5	80
24	630	21 (3 s)	5	80

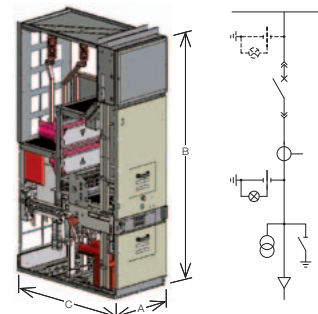
<sup>(2)</sup> Capacidade de fechamento EF 230

**WBC**  
**Unidade com aparelho**  
**extraível LSC2B**

**Dimensões da unidade <sup>(1)</sup>**

Largura (A)	600 mm
Altura (B)	2000 mm
Profundidade (C)	1200 mm

<sup>(1)</sup> Dimensões do painel de base (Não IAC)



**Características elétricas**

Un / kV	I <sub>r</sub> / A	I <sub>k</sub> / kA	I <sub>kAp</sub> / kAp <sup>(2)</sup>
12	630/1250	25 (3 s)	63
17,5	630/1250	25 (3 s)	63

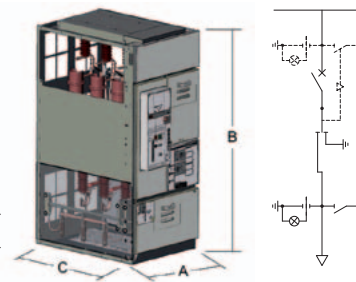
<sup>(2)</sup> Capacidade de fechamento ES

**SBR**  
**Unidade do disjuntor**  
**invertida**

**Dimensões da unidade <sup>(1)</sup>**

Largura (A)	750 mm
Altura (B)	1700 mm
Profundidade (C)	1070 mm

<sup>(1)</sup> Dimensões do painel de base (Não IAC)



**Características elétricas**

Un / kV	I <sub>r</sub> / A	I <sub>k</sub> / kA	I <sub>kAp</sub> / kAp <sup>(2)</sup>	I <sub>kAp</sub> / kAp <sup>(2*)</sup>
12	630	16 (1 s)	40	5
17,5	630	16 (1 s)	40	5
24	630	16 (1 s)	40	5

<sup>(2)</sup> Capacidade de fechamento ESB230-U

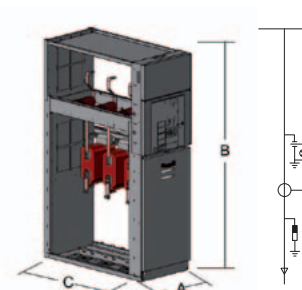
<sup>(2\*)</sup> Capacidade de fechamento ESB230-L

**DRC**  
**Unidade de elevação**

**Dimensões da unidade <sup>(1)</sup>**

Largura (A)	375 - 500 mm
Altura (B)	1700 mm
Profundidade (C)	1070 mm

<sup>(1)</sup> Dimensões do painel de base (Não IAC)



**Características elétricas**

Un / kV	I <sub>r</sub> / A	I <sub>k</sub> / kA
12	630/800	25 (2 s)
17,5	630/800	21 (3 s)
24	630	21 (3 s)

# Unidades típicas

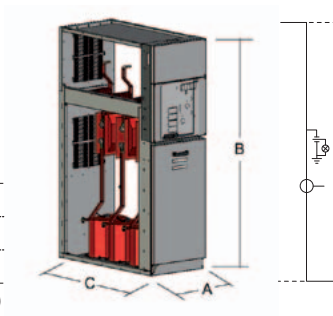
## DRS

Unidade de elevação –  
medições

### Dimensões da unidade <sup>(1)</sup>

Largura (A)	375 - 500 mm
Altura (B)	1700 mm
Profundidade (C)	1070 mm

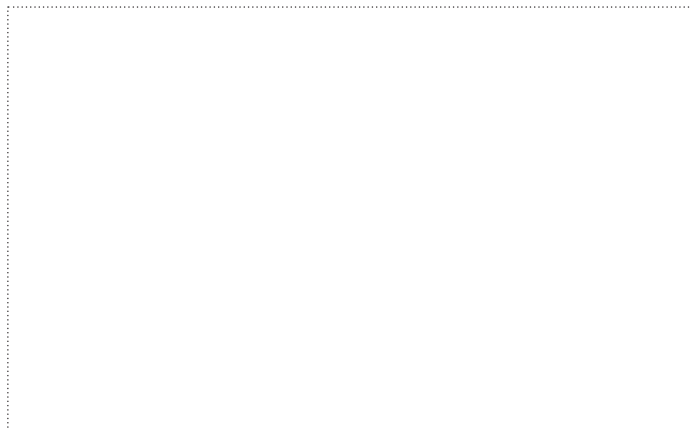
<sup>(1)</sup> Dimensões do painel de base (Não IAC)



### Características elétricas

Un / kV	I <sub>r</sub> / A	I <sub>k</sub> / kA
12	630/800	25 (2 s) <sup>(1)</sup>
17,5	630/800	21 (3 s) <sup>(1)</sup>
24	630	21 (3 s)

<sup>(1)</sup> 25kA, 3s DRS 2000 mm para WBS



Your sales contact: [www.abb.com/contacts](http://www.abb.com/contacts)  
More product information: [www.abb.com/productguide](http://www.abb.com/productguide)

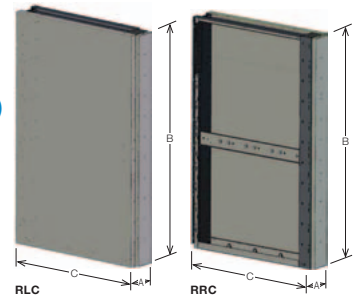
## RLC/RRC

Elevação lateral dos cabos,  
direita e esquerda  
(apenas para unidades SBR)

### Dimensões da unidade <sup>(1)</sup>

Largura (A)	190 mm
Altura (B)	1700 mm
Profundidade (C)	1070 mm

<sup>(1)</sup> Dimensões do painel de base (Não IAC)



### Características elétricas

Un / kV	I <sub>r</sub> / A	I <sub>k</sub> / kA
12	630	16 (1 s)
17,5	630	16 (1 s)
24	630	16 (1 s)

Os dados e ilustrações não são vinculantes.  
Reservamo-nos o direito de efetuar modificações  
durante o desenvolvimento técnico do produto.

© Copyright 2011 ABB.  
All rights reserved.