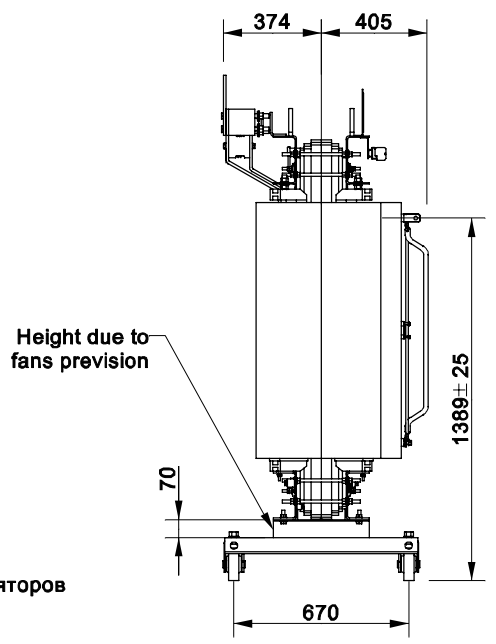
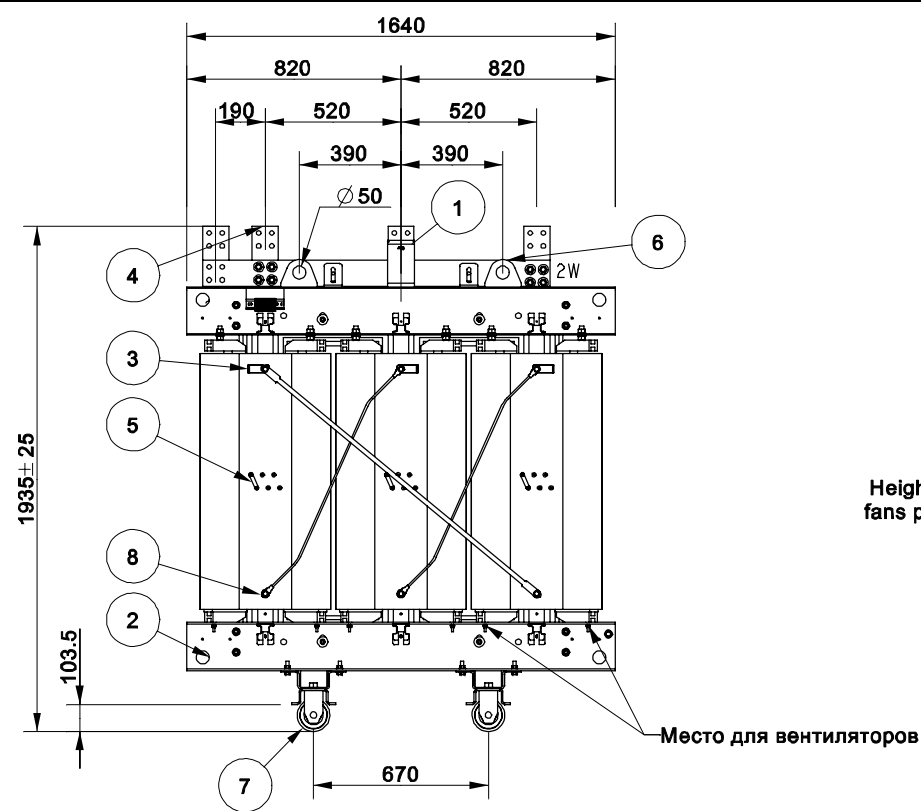
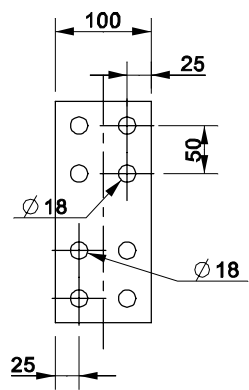


The information contained in this document is to be kept strictly confidential. Any unauthorized use, reproduction, distribution or disclosure is strictly forbidden. © Copyright 2014 ABB. All rights reserved.



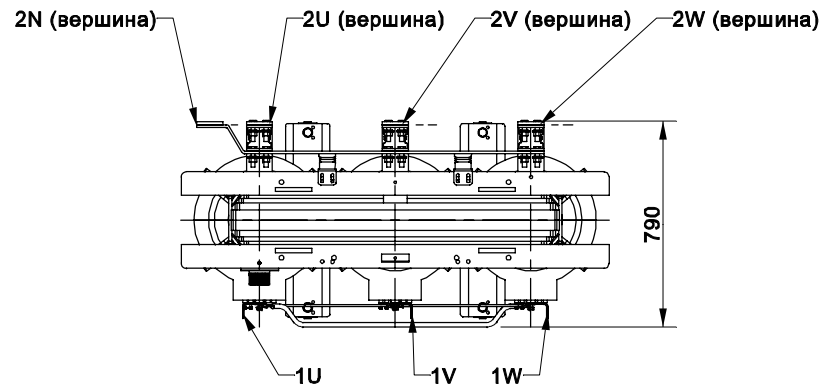
ОПИСАНИЕ	
1	- Заводская табличка
2	- Клемма заземления
3	- Клеммы ВН
4	- Клеммы НН
5	- ПБВ с отпайками
6	- Подъемные проушины
7	- Ролики Ø125x40
8	- Схема соединения

Клеммы НН 2N-2U-2V-2W

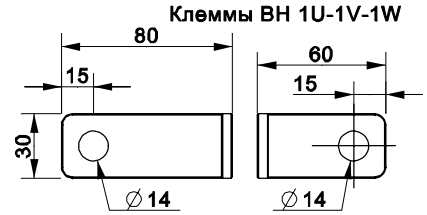


МАТЕРИАЛ : МЕДЬ  
ТОЛЩИНА : 10.0 mm

Вес	
Трансформатор	2309 kg
Аксессуары	19 kg
Полный вес	2328 kg



МАТЕРИАЛ : МЕДЬ  
ТОЛЩИНА : 5.0 mm



Отклонения согласно ISO 2768V

Item	Qty	Unit	PartID	Dimension	MaterialID	Description	Mass
Prepared				Responsible Department	Classification		
FMUNOZ 04/02/2014				-			
Approved				Takeover Department	Title		Lang. ES Cont. 1
V.SANZ 04/02/2014				-	Общий вид DTE 1000/7.2, 6000/400 V		
Rev.	Scale	Mass	Based On	Document No. 1LES253932-CR Sheet 1			
-	0.049	2328.2	FA000143				

Zone	Rev.	Description	Date	Approved

РУС 7-2КУ 1000 ВКБ