



Optima

Optima 10



Optima 10

Optima 10

Rettungszeichenwürfelleuchte.

Technische Daten

- **Gehäuse:** Kunststoff
- **Anschlussspannung:**
220...240V AC 50/60 Hz
176...275V DC (nur ZBL)
- **Zulässige Umgebungstemperatur:**
-5 ... +50°C (ZBL)
+5 ... +40°C (EBL)
- **Leuchtmittel** inklusive

Optionen

Sonderzeichen, Sonderpiktogramme

Weitere Informationen zu Optima 10
finden Sie hier:



Optima

Optima 10



Laufende Nr.	Artikel-Bezeichnung	Bestell-Nr.	Montageart				Leuchtmittel	Leistungs- aufnahme (VA/W)	Gewicht (kg)	Anmerkungen	Artikel-Nr. Basisleuchte
			Zubehör enthalten	Zubehör separat	RZL/SL	Piktogramm					
Zentralbatterieleuchten - viaFlex											
1	OPTIMA 10 LED D FLX	BLS9401004	D	-	RZL Set	24	LED 3 W	9,3 / 4,5	2,3	-	BLS4200658
2	OPTIMA 10 LED P FLX	BLS9401005	-	P	RZL Set	24	LED 3 W	9,3 / 4,5	2,3	-	BLS4200660
3	OPTIMA 10 LED K FLX	BLS9401006	K	-	RZL Set	24	LED 3 W	9,3 / 4,5	2,4	inkl. 2 Kettenhaken	BLS4200661
Zentralbatterieleuchten											
4	OPTIMA 10 LED D EVG220	BLS9101004	D	-	RZL Set	24	LED 3 W	9,3 / 4,4	2,2	-	BLP6017593
5	OPTIMA 10 LED P EVG220	BLS9101005	-	P	RZL Set	24	LED 3 W	9,3 / 4,4	2,2	-	BLP6017594
6	OPTIMA 10 LED K EVG220	BLS9101006	K	-	RZL Set	24	LED 3 W	9,3 / 4,4	2,3	inkl. 2 Kettenhaken	BLP6017595
Einzelbatterieleuchten											
10	OPTIMA 10 LED D M3 SÜ	BLS9601004	D	-	RZL Set	24	LED 3 W	15,3 / -	2,5	-	BLP6017706
11	OPTIMA 10 LED P M3 SÜ	BLS9601005	-	P	RZL Set	24	LED 3 W	15,3 / -	2,5	-	BLP6017703
12	OPTIMA 10 LED K M3 SÜ	BLS9601006	K	-	RZL Set	24	LED 3 W	15,3 / -	2,5	inkl. 2 Kettenhaken	BLP6017707

Zubehör	Bestell-Nr.	für Montageart	Gewicht (kg)	Anmerkungen
Artikel-Bezeichnung				
ZENTRALPENDEL 500MM OPTIMA 10	BLP6017713	P	0,2	kürzbar
ZENTRALPENDEL 1000MM OPTIMA 10	BLP6017714	P	0,4	kürzbar

Artikel-Bezeichnung	Artikel-Nr.	für Montageart	Gewicht (kg)	Anmerkungen
Ersatzteile				
OPTIMA 10 PIKTO LMU/R/L (ZBL) ISO	BLPISOP-0101S58	-	< 0,1	Klebepektogrammset
OPTIMA 10 PIKTO LMO (ZBL) ISO	BLPISOP-0101E51	-	< 0,1	Klebepektogrammset
KETTENHAKEN 1VE=1 TUETE	BLP600970540	K	0,1	pro Leuchte 2 VE
OPTIMA 10 ERSATZHAUBE UNBEDRUCKT	BLP6015281	-	1,1	-
OPTIMA 10 ERSATZHAUBE BEDRUCKT	BLP6014797	-	1,1	-

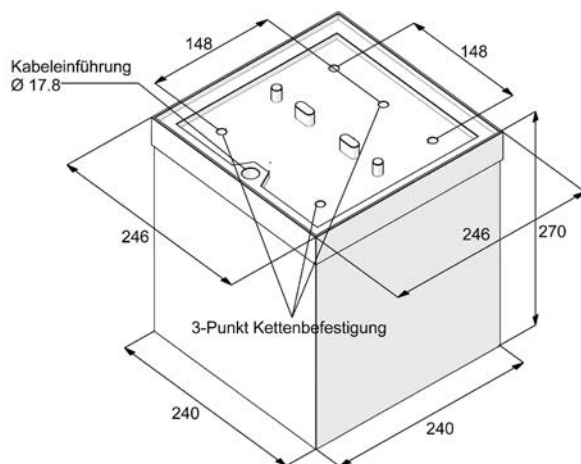
Optima

Optima 10



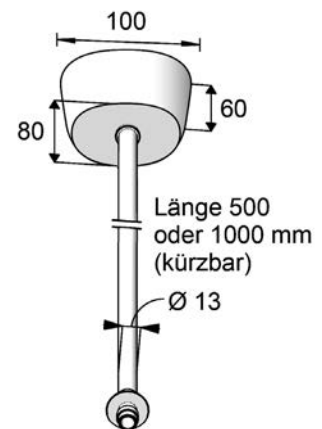
Maßzeichnungen Leuchten

Optima 10



Maßzeichnung Zubehör

Zentralpendel Optima 10



Legende

Icons

- LED-Leuchtmittel
- EBL mit 3-stdg. Überbrückungszeit
- Schutzart IP XX
- Schutzart IK XX gegen äußere mechanische Beanspruchung
- Erkennungsweite
- Schutzklasse I
- Schutzklasse II
- ENEC-zertifiziert
- geeignet für zentrale Überwachung mit DALI-Bus
- Brandschutzkennzeichnung D für Leuchten

Montagearten

W	Wandaufbau	
WE	Wandeinbau	
D	Deckenaufbau	
E	Deckeneinbau	
A	Wandausleger	(Pikto rechtwinklig zur Wand)
P	Pendel	(Pendel i.d.R. nicht enthalten)
K	Kette	(Kettenhaken enthalten, Kette nicht)
S	Deckenaufbau mit Seil	(Seil i.d.R. nicht enthalten)
SE	Deckeneinbau mit Seil	(Seil i.d.R. nicht enthalten)

Piktogramme

	Einseitig	Doppelseitig
LMU		
LML		
LMR		
LMO		
LML/R		
LMU/U		
LMO/O		
LMUL		
LMUR		
LMUL/UR		
LMOL		
LMOR		
LMOL/OR		

Siehe Hinweise zur Katalognutzung Seiten 126-127

Hinweise zur Katalognutzung

Bitte bestellen Sie komplette Leuchten immer mit der „Bestell-Nr.“. Unter „Bestell-Nr.“ haben wir für Sie bereits alle Komponenten zusammengefasst, die Sie für eine Leuchte der entsprechenden Montageart benötigen.

Beispiel:
 Bestell-Nr. BLS9401102
 Optima 11 LED D FLX
 bestehend aus:
 Art.-Nr. BLS4200665
 Optima 11 W/D LED FLX *
 Art.-Nr. BLP663325K Optima 11
 Piktogrammhalter doppelseitig

* Dies ist die Basisleuchte. Sie finden die „Art.-Nr. der Basisleuchte“ zur Information auch am Ende der Tabellenzeile.

Optima
 Optima 11



Montagearten:
 siehe Legende im Ausklapper

Laufende Nr.	Artikel-Bezeichnung	Bestell-Nr.	Montageart		RZL/SL	Piktogramm	EKW (m)	Leuchtmittel	Leistungs- aufnahme (VA/W)	Gewicht (kg)
			Zubehör enthalten	Zubehör separat						
Zentralbatterieleuchten - viaFlex										
1	OPTIMA 11 LED W/D FLX	BLS9401101	W/D	-	RZL+SL	Set	20	LED 12 W	8 / 8,6	0,6
2	OPTIMA 11 LED D FLX	BLS9401102	D	-	RZL	Set	20	LED 12 W	8 / 8,6	0,7

Montageart (Zubehör enthalten)
 Der Lieferumfang der Bestell-Nr. beinhaltet bereits alle notwendigen Komponenten für die genannten Montagearten, es braucht also kein Zubehör zusätzlich bestellt zu werden

Montageart (Zubehör separat)
 Die Leuchte mit der Bestell-Nr ist für die genannte Montageart vorbereitet, es muss jedoch noch Zubehör mitbestellt werden, z. B. ein Pendel

Leuchtenbezeichnungen

Laufende Nr.	Artikel-Bezeichnung	Bestell-Nr.	Montageart	
			Zubehör enthalten	Zubehör separat
13	OPTIMA 11 LED W/D EVG220 IP65	BLS9101105	W/D	-

OPTIMA 11 Name und Nummer der Leuchtenfamilie

LED Leuchtmittel
 LED: LED-Leuchtmittel
 RLED: Retrofit-LED-Leuchtmittel
 Leuchtmittel bei allen Leuchten inklusive

W/D Montageart
 W: Wandaufbau
 WE: Wandeinbau
 D: Deckenaufbau
 E: Deckeneinbau
 A: Wandausleger
 P: Pendel
 K: Kette
 S: Deckenaufbau mit Seil

FLX Elektrische Ausführung
 FLX: Zentralbatterieleuchte, inkl. Leuchtenbaustein für Mischbetrieb und Einzelleuchtenüberwachung, mit Netzüberwachungs- und Schalteingang (viaFlex)

Elektrische Ausführung
FLX: Zentralbatterieleuchte, inkl. Leuchtenbaustein für Mischbetrieb und Einzelleuchtenüberwachung, mit Netzüberwachungs- und Schalteingang (viaFlex)

EVG220: Zentralbatterieleuchte, ohne Einzelleuchtenüberwachung, nicht für Mischbetrieb geeignet

M3 BUS: Einzelbatterieleuchte, 3-stdg., inkl. Kommunikationseinheit für zentrale Überwachung über Bus (Naveo/DCP)

M3 SÜ: Einzelbatterieleuchte, 3-stdg., selbstüberwachend, mit selektiver Status- und Fehleranzeige mittels LED

Abkürzungen

- ZBL** = Zentralbatterieleuchte
- EBL** = Einzelbatterieleuchte
- RZL** = Rettungszeichenleuchte
- SL** = Sicherheitsleuchte
- EKW** = Erkennungsweite einer Rettungszeichenleuchte

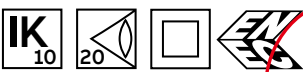
Icons Leuchteigenschaften

Bestimmte Leuchteigenschaften sind nur optional erhältlich oder gelten nicht für alle Leuchtenversionen. Nicht alle Eigenschaften sind miteinander kombinierbar.

CE-Zeichen

Alle Leuchten dieses Katalogs tragen das CE-Zeichen

Icons:
siehe Legende im Ausklapper



Die „Basisleuchte“ ist Hauptbestandteil der links in der Tabellenzeile genannten „Bestell-Nr.“.

In vielen Fällen kann jedoch allein mit der Basisleuchte nicht die gewünschte Montageart realisiert werden. Dafür ggf. zusätzlich notwendige Komponenten und Piktogramme beinhaltet die „Bestell-Nr.“.

Leistungsaufnahme Zentralbatterieleuchten:

VA = Nennwert der Leistungsaufnahme (Scheinleistung) im Netzbetrieb
W = Nennwert der Leistungsaufnahme (Wirkleistung) im Batteriebetrieb

Leistungsaufnahme Einzelbatterieleuchten:

VA = Nennwert der Leistungsaufnahme (Scheinleistung) im Netzbetrieb bei Dauerschaltung und Batterieladung

Set: Bestellnummer enthält ein Piktogramm-Set, mindestens bestehend aus LMU, LML, LMR und bei doppelseitigen Piktogrammen auch „blind“. Die Information zur Art des Piktogrammes (Klebpiktogramm, Folienpiktogramm oder Piktogrammscheibe) finden Sie zusätzlich bei den unter Ersatzteilen aufgeführten einzelnen Piktogrammen.

Alle Rettungszeichenleuchten-Bestellnummern beinhalten entweder ein Piktogramm oder ein Piktogramm-Set:

Einzel: Ein einseitiges Piktogramm bzw. ein doppelseitiges Piktogramm. Bei Bestellung bitte gewünschte Pfeilrichtung(en) angeben

Inhaltsverzeichnisse

Dieser Katalog hat 3 Inhaltsverzeichnisse, die die gezielte Suche erleichtern

Inhalt Zentralbatterieleuchten

Übersicht über alle ZBL

Inhalt Einzelbatterieleuchten

Übersicht über alle EBL

Anwendungskriterien

Übersicht aller Leuchten zu wichtigen Anwendungskriterien (z. B. hohe Schutzart)

Projektierungsdaten / Wartungsfaktor

Allen in diesem Katalog genannten Projektierungsdaten liegt einheitlich, unabhängig vom verwendeten Leuchtmittel, ein leuchtenbezogener Wartungsfaktor von 0,8 zugrunde, d. h. die in den Tabellen gezeigten Abstände wurden bereits um den Faktor 0,8 verringert. Für genaue Berechnungen stehen Ihnen zu allen Leuchten entsprechende Lichtstärkeverteilungsdaten im Eulumdat-Format als Download auf unserer Internetseite zur Verfügung: abb.de/kaufel

Ersatzteile

Dargestellter **Ersatzteilmumfang** begrenzt auf Piktogramme und mechanische Komponenten

Piktogramme: siehe Legende im Ausklapper

Ersatzteile	Artikel-Nr.	für Montageart	Gewicht (kg)	Anmerkungen
Artikel-Bezeichnung				
81 ISO PIKTO LMU	BLP15122258/20	-	0,1	
81 ISO PIKTO LMR	BLP15122252/20	-	0,1	Piktogrammtafel 22m