

SACE Tmax XT

MOL - Blocco a chiave in aperto per MOE comando a motore ad accumulo di energia XT2-XT4

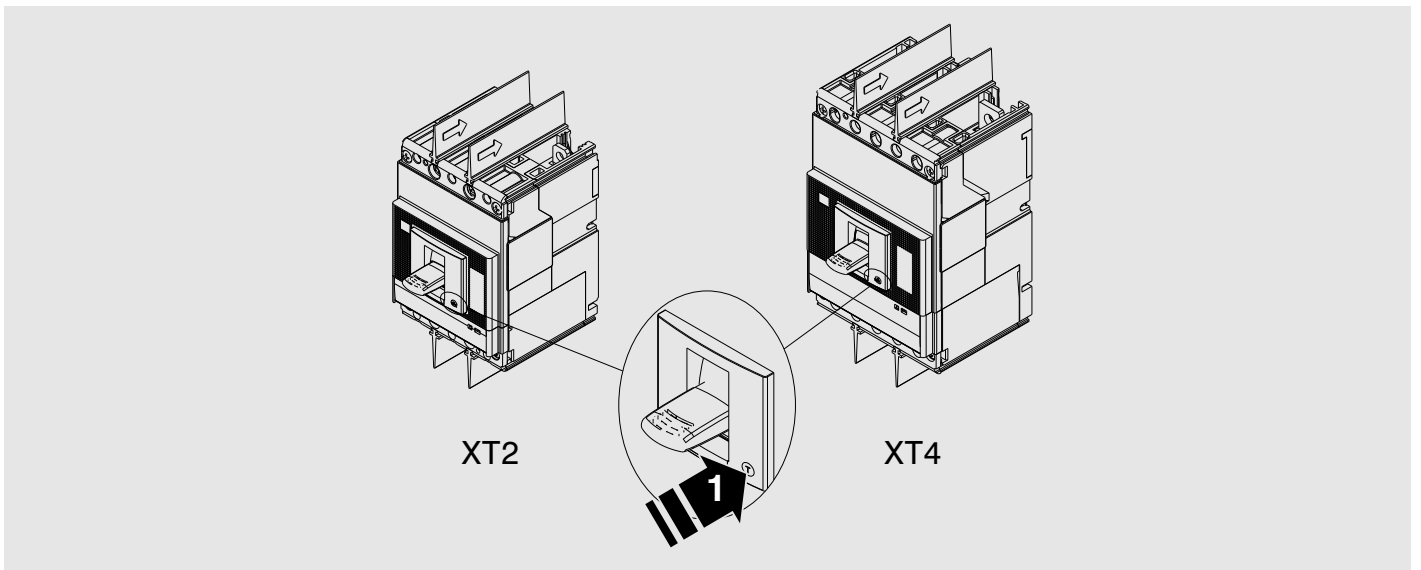
MOL - Key lock for open position for stored energy motor operator MOE XT2-XT4

MOL - Schlüsselverriegelung in aus stellung für MOE motorantrieb mit speicherenergie XT2-XT4

MOL - Verrouillage par clé en position d'ouvert pour MOE commande par moteur a accumulation d'energie XT2-XT4

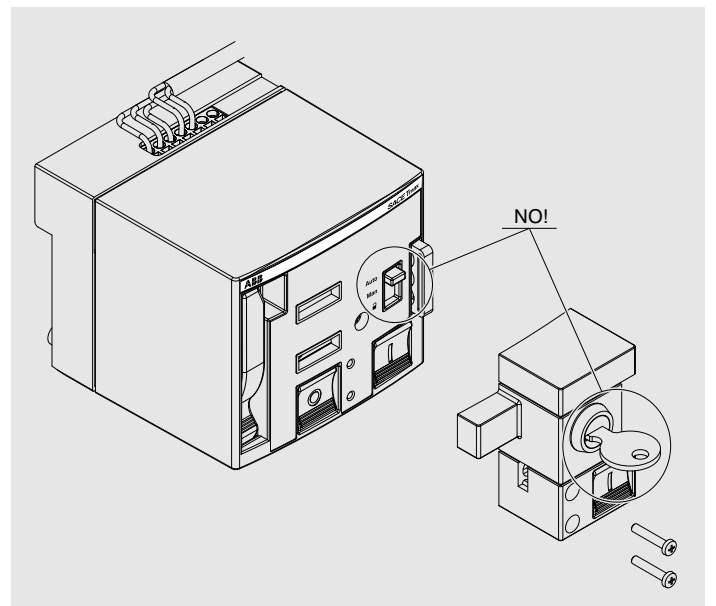
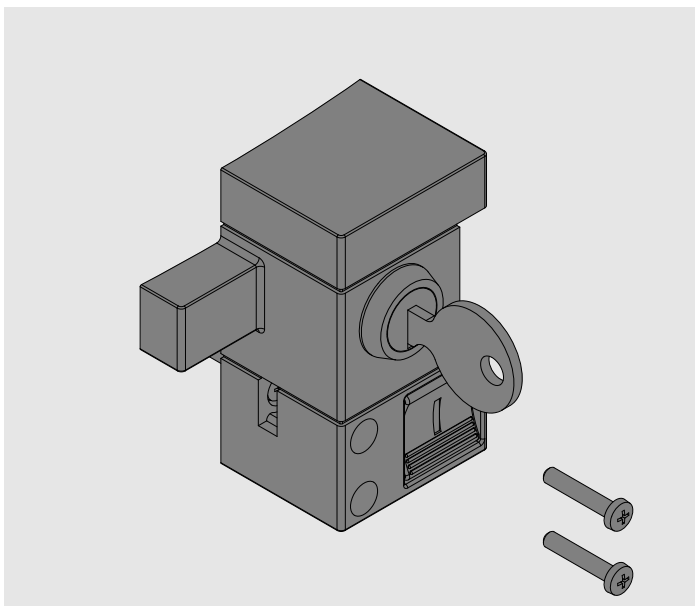
MOL - Bloqueo a llave en posicion de abierto para MOE mando a motor con acumulacion de energia XT2-XT4

XT2-XT4/III-IV



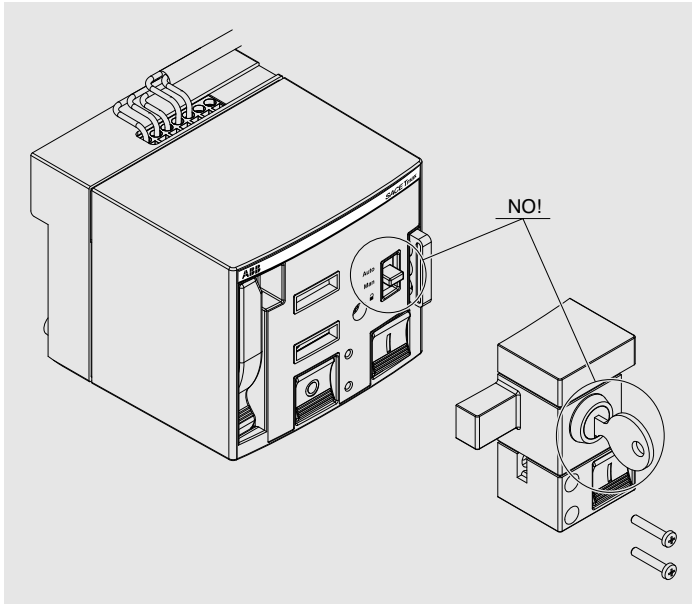
A

MOL

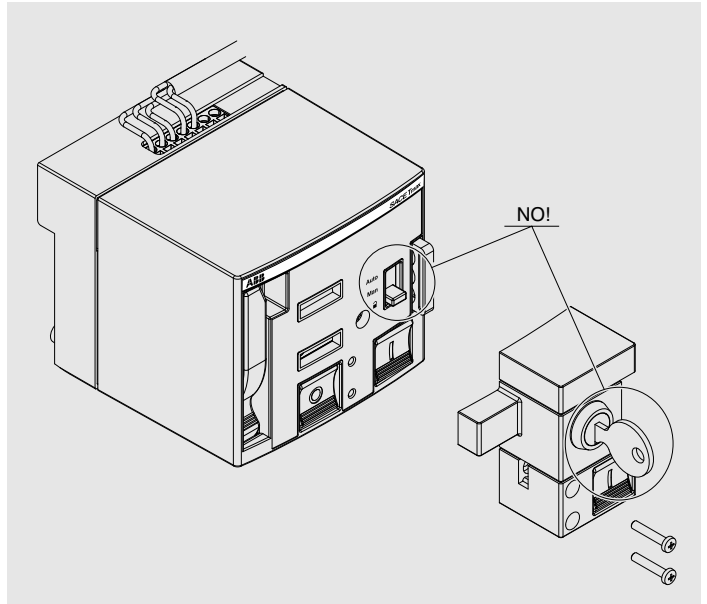


B

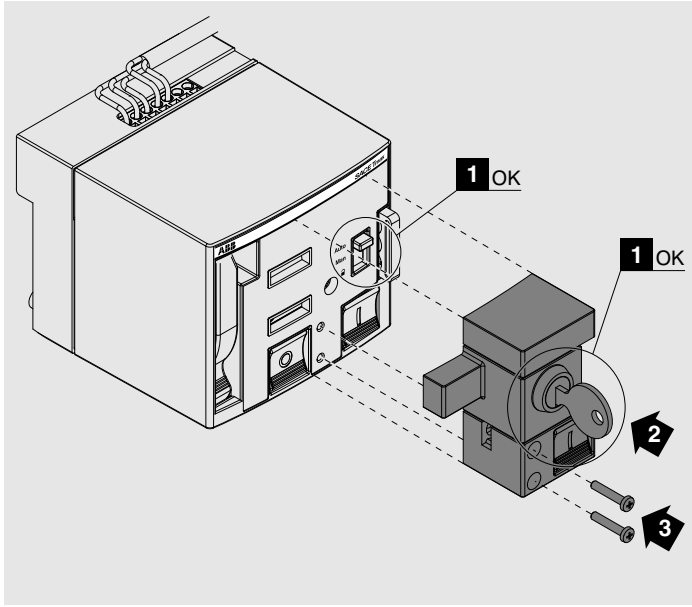
MOL

**C**

MOL

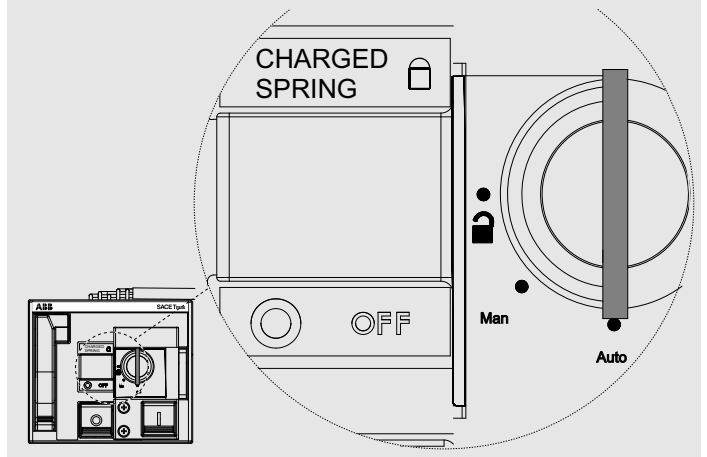
**D**

MOL

**E**

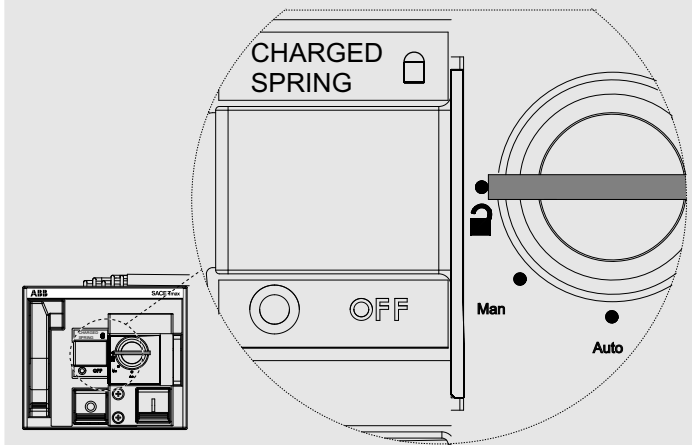
MOL

Posizione selettore: Automatico. Chiave non rimovibile
 Selector switch position: Automatic. Key cannot be removed
 Position Wahlschalter: Automatisch. Schlüssel nicht abziehbar
 Position sélecteur: Automatique. Clé non amovible
 Posición selector: Automático. Llave no extraíble

**F**

MOL

Posizione selettore: Bloccato. Chiave rimovibile
 Selector switch position: Locked. Key can be removed
 Position Wahlschalter: Blockiert. Schlüssel abziehbar
 Position sélecteur: Bloqué. Clé amovible
 Posición selector: Bloqueado. Llave extraíble



For more information please contact:

ABB S.p.A.
 ABB SACE Division
 Via Baioni, 35
 24123 Bergamo - Italy
 Phone: +39 035 395 111
 Fax: +39 035 395 306 - 433
www.abb.com

Power and productivity
 for a better world™

