

Miniplast

**Kunststoff-Kleindurchfluss-
messer
All-Plastic-Purge Meter
Serie/Series D10A3260**

Betriebsanleitung/Instruction Bulletin
Ersatzteilliste/Parts-List

D184B003U07 Rev. 01 / 11.2000



ABB

Sie haben ein hochwertiges und modernes Messgerät von von ABB Automation Products erworben. Wir bedanken uns für Ihren Kauf und das uns entgegengebrachte Vertrauen.

Die vorliegende Betriebsanleitung beinhaltet Anweisungen zum Thema Installation und Montage sowie technische Daten der Geräteausführung. Änderungen der Hard- bzw. Software, die dem technischen Fortschritt dienen, behält sich ABB Automation Products ohne Ankündigung vor. Sollten Fragen auftreten, die durch aufgeführte Informationen nicht beantwortet werden, wenden Sie sich bitte an unser Stammhaus in Göttingen Tel. 0551/905-0 oder an den für Sie zuständigen Außendienstmitarbeiter.

You have purchased a high quality, modern instrument from ABB Automation Products. We appreciate your purchase and the confidence you have expressed in us.

This Instruction Bulletin contains information relating to the assembly and installation of the instrument and the specifications for this instrument design. ABB Automation Products reserves the right to make hardware and software improvements without prior notice. Any questions which may arise that are not specifically answered by these instructions should be referred to our main plant in Göttingen, Germany Tel. 49-551/905-0 or to the Service personnel assigned to your account.

1. Allgemeines

Die Kleindurchflussmesser der Serie 10A3260 sind Schwebekörper-Durchflussmesser, die zum Messen von kleineren Flüssigkeits- und Gasdurchflüssen eingesetzt werden.

Insbesondere werden sie zum Einperlen von Gasen und Flüssigkeiten bei Niveau- und Dichtemessungen sowie zum Spülen von Wirkdurchleitungen und im Apparatebau verwendet.

Das Gehäuse des Kleindurchflussmessers besteht aus Novodur. Das Messrohr ist vorn im Gehäuse zwischen den Fittingen montiert. Der Durchflussmesser ist so konstruiert, dass der Messstoff nur mit den Fittingen, Dichtungen sowie dem Messrohr und Schwebekörper, die alle aus korrosionsbeständigen Werkstoffen bestehen, in Berührung kommt. Das Messrohr ist aus Trogamid T.

Kleindurchflussmesser sind wahlweise mit Nadelventil im Einlass, mit Nadelventil im Auslass oder auch ohne Nadelventil lieferbar.

Ein wesentlicher Vorteil dieser Kleindurchflussmesser ist der äußerst leichte Ein- und Ausbau der Messrohre und Schwebekörper. Ein Ausbau des Gerätes aus der Leitung ist zu diesem Zweck nicht notwendig (siehe 3. Wartung).

2. Installation und Inbetriebnahme

Der Kleindurchflussmesser wird senkrecht und mit dem größten Skalenwert nach oben in die Leitung eingebaut. Das Gerät wird für Wand- oder Leitungsmontage geliefert. In jedem Falle sind die Durchflussmesser mit 1/8" NPT Innengewinde ausgerüstet. Im Gehäusekörper sind zwei Bohrungen für Wandmontage oder Tafelaufbau vorgesehen.

Der größte Durchmesser der Schwebekörperkugel ist zugleich die Ablesemarke (siehe Abb. 1).

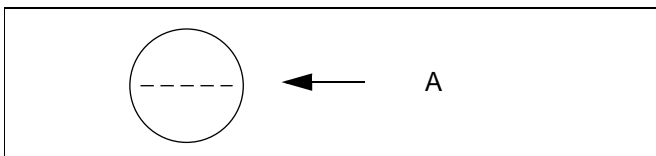


Abb. 1 A = Ablesepunkt der Schwebekörperkugel

3. Wartung

Der Schwebekörper und das Messrohr müssen saubergehalten werden, sodass eine gute Ablesemöglichkeit und Durchflussmessung gewährleistet wird.

3.1 Demontage des Durchflussmessers

Den Stopfen (5) mit einem Schraubendreher herausdrehen. Das Messrohr (12) kann jetzt durch die Öffnung geführt werden. Zum Aus- bzw. Einbau des Messrohres empfiehlt sich als Montagehilfe die Verwendung eines Papierstreifens mit dem das Messrohr umfasst wird. (Abb./Fig. 3 Demontage/Disconnection).

1. General

The ABB Series D10A3260 Purge Meters are low capacity, variable-area meters to measure the instantaneous flow rate of liquid or gas. The most common application of this meter is for purge, vent, bleed or bubble (level or specific gravity) lines.

The body of the Purge Meter is of injection molded plastic¹⁾. The metering tube is installed in front of the meter between the end fittings. The design of the meter is such that the fluid being metered comes into contact only with the end fittings, adaptors, tube and float, all of which are of corrosion resistant material. The metering tube is of extruded Trogamid T.

Purge Meters are available with/without needle valves. The needle valve may be located in either end fitting.

Section 4 lists possible combinations and needle valves and their location in a given meter.

¹⁾ Novodur

2. Installation and operation

The meter must be mounted in a true vertical position with the highest scale graduation at the top. The meter may be mounted or installed directly in the pipe line. In either case the fittings are 1/8" NPT female screwed. Two tapped holes are provided in the body for mounting the meter on the front panel or on the wall.

The biggest diameter of the ball float is the reading point (see Fig.1).

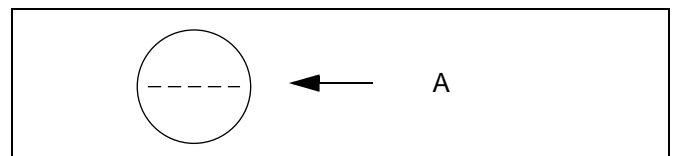


Fig. 1 A = Reading point of ball float

3. Maintenance

Float and tube must be kept clean for reliable operation and good float visibility. To disassemble the meter proceed as follows:

3.1 Disconnecting

Disconnect plug (5). Move tube (12) through the opening. To remove or replace the tube it is recommended to use a strip of paper to secure the tube between the fingers. (Abb./Fig. 3 Demontage/Disconnection).

Miniplast

All-Plastic-Purge Meter

3.2 Reinigung des Messrohres

Das Messrohr sollte zweckmäßigerweise mit einer Seifenlauge gereinigt werden. Hierbei ist besonders auf den einwandfreien Sitz der Dichtungen zu achten.

Beschädigte O-Ringe und Dichtungen sind grundsätzlich zu ersetzen.

3.3 Reinigung des Einstellventils

Drehknopf (13) bis zum Anschlag nach links drehen. Führungsbuchse (3) lösen. Mit den Teilen 4 und 16 herausdrehen. Auf Zustand prüfen. Beschädigte Teile auswechseln. Damit die Ventilspindel gut gleitet, sollte diese leicht gefettet werden, z.B. mit Vaseline.

- ! Beim Einsatz des Gerätes für Sauerstoff nicht fetten. Hier kann das von der BAM geprüfte Voltalef* (Trifluormonochloräthylen) Gleitmittel verwendet werden.

Der Zusammenbau des Gerätes erfolgt in umgekehrter Reihenfolge, wie unter 3.1. und 3.3. beschrieben.

*Lieferant: Fa. Lehmann + Voss & Co.

4. Standardmodelle

4.1 Kleindurchflussmesser

Bestell-Nr.	Skalenlänge in mm	Nadelventil
10A3260A	68	ohne
10A3260N	68	im Einlass
10A3260M	68	im Auslass

5. Ersatzteilbestellung

Bitte geben Sie bei Bestellungen evtl. erforderlicher Ersatzteile stets die Geräte Nr. an.

Diese Geräte Nr. finden Sie auf dem Typenschild am Durchflussmessergehäuse.

- ! Trogamid T darf keiner direkten UV-Strahlung ausgesetzt werden. (Haarrissbildung)

3.2 Cleaning of tube

Clean tube and float with a soap solution. Replace meter and float by following the reverse procedure.

Disassembly of the meter tube may be required occasionally to clean the needle valve, or to replace the gaskets.

3.3 Cleaning of needle valve

To clean the needle valve, turn the knob so that the valve is wide open. Using an open end wrench, back off the packing nut and remove knob, stem and nut as the needle valve assembly. Clean all parts and inspect them for wear. Replace defective parts.

- ! If using grease for better sliding of the valve stem, use special grease for oxygen service.

Reassemble parts by following the reverse procedure. See item 3.1. and 3.3.

4. Standard models

4.1 Purge meters

Model No.	Scale length in mm	Needle valve
10A3260A	68	without
10A3260N	68	with inlet
10A3260M	68	with outlet

5. Spare parts order

When ordering eventually necessary spare parts, please always indicate the number of the instrument.

You 'll find this instrument number on the name plate at the housing of the flowmeter.

- ! Trogamid deteriorate significantly when subject to ultraviolet exposure.

6. Maßzeichnungen/Dimension drawing

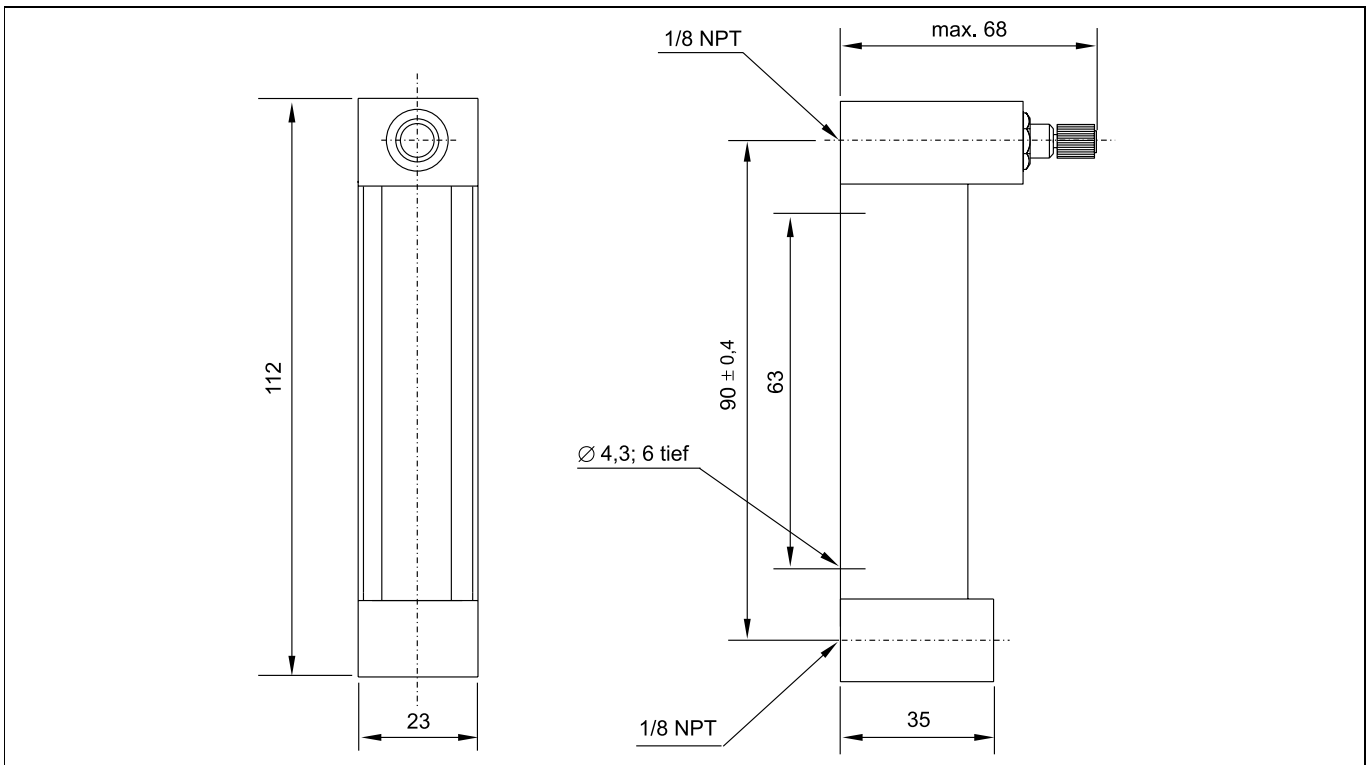


Abb./Fig. 2 Maßzeichnung/Dimension drawing

7. Demontage/Disconnecting

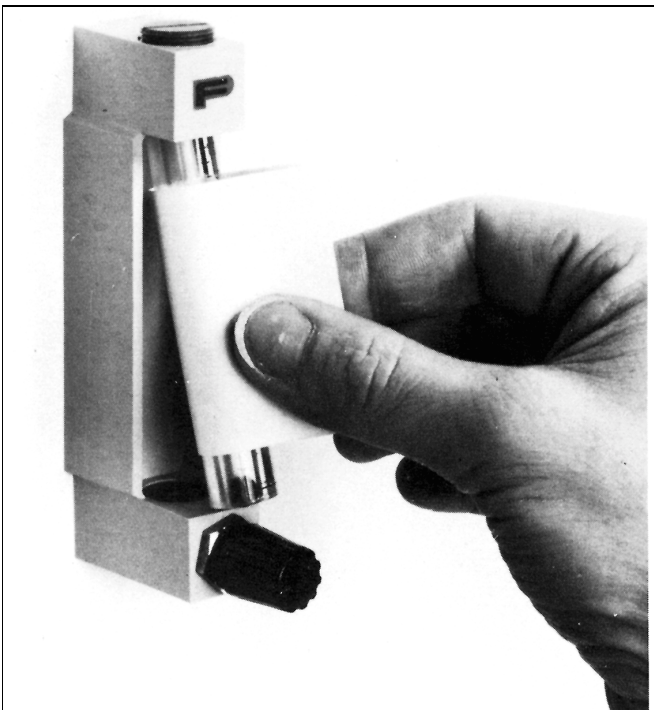
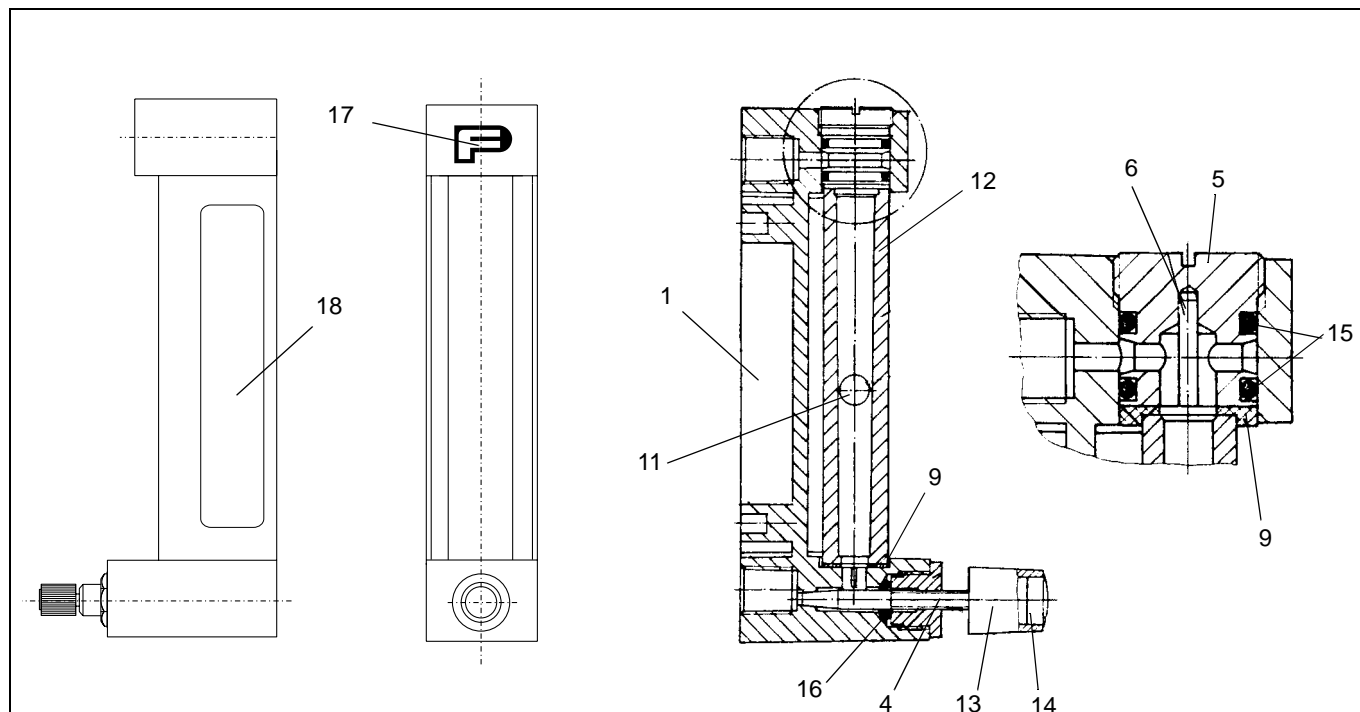


Abb./Fig. 3 Demontage/Disconnection

Miniplast All-Plastic-Purge Meter



Pos./Item	Stückzahl/Quantity	Benennung/Description	Teile-Nummer/Part-Number	
			Größe/Size 1/8"	Größe/Size 1/4"
1	1	Gehäuse/Body	D322B018U01	D322B018U01
2	1	Stopfen/Plug	D366E002U01	D366E002U01 (10A3260A only)
3	1	Führungsbuchse/Guide sleeve	D433G001U01	D433G001U01 (10A3260M or N)
4	1	Spindel/Stem	D433E001U01	D433E001U01 (10A3260M or N)
5	1	Stopfen/Plug	D366E003U01	D366E003U01
6	1	Schwefkörperanschlag/Float stop	D304A001U01	D304A001U01
9	2	Dichtung/Gasket	D333C003U01	D333C003U01
11		Schwefkörper/Float	s. Gerätestammkarte	s. Datasheet
12		Messrohr mit %-Skale/Tube with %-scale	D621B007U01 ¹⁾	
		Messrohr mit %-Skale/Tube with %-scale	-	D621B005U01 ²⁾
		Messrohr mit %-Skale/Tube with %-scale	-	D621B006U01 ³⁾
		Messrohr mit %-Skale/Tube with %-scale	-	D621B008U01 ⁴⁾
13	1	Drehknopf/Knob valve	D124A004U01	D124A004U01
14	1	Deckel/Cover	D114A001U06	D114A001U06
15	2	O-Ring/O-ring	D101V009U01	D101V009U01
16	1	O-Ring/O-ring	D101V008U01	D101V008U01
17	1	Firmenschild/Ser.-No. tag	1D338B1009	1D338B1009
18	1	Beschriftungsschild/Factor tag	1D338C1104	1D338C1104

1) FP-1/8"-20-P-3/T79

2) FP-1/4"-15-P-3/T79

3) FP-1/4"-20-P-3/T79

4) FP-1/4"-41-G-3/T79

Abb./Fig. 4 Teileliste/Parts list

Vertriebsadressen Deutschland

Region Nord

Kieler Straße 131
22769 **Hamburg**
Tel: +49 (0)40-8 53 45-0
Fax: +49 (0)40-8 53 45-2 75

Hackethalstr. 7
30179 **Hannover**

Tel: +49 (0)5 11-67 82-0
Fax: +49 (0)5 11-67 82-6 03

Region Mitte

Industriestraße 28
65760 **Eschborn**
Tel: +49 (0)61 96-800-16 63
Fax: +49 (0)61 96-800-16 79

Region Südwest

Dudenstraße 44-46
68167 **Mannheim**
Tel: +49 (0)6 21-381-0
Fax: +49 (0)6 21-381-999

Region West

Heerdter Landstraße 193
40549 **Düsseldorf**
Tel: +49 (0)2 11-50 07-70 00
Fax: +49 (0)2 11-50 07-77 77

Region Ost

Gutenbergplatz 1
04103 **Leipzig**
Tel: +49 (0)3 41-1 28-11 50
Fax: +49 (0)3 41-1 28-11 62

Region Süd

Landsberger Straße 328
60687 **München**
Tel: +49 (0)89-5 80 05-0
Fax: +49 (0)89-5 80 05-1 39

Diese Technische Dokumentation ist urheberrechtlich geschützt. Die Übersetzung sowie die Vervielfältigung und Verbreitung in jeglicher Form – auch als Bearbeitung oder in Auszügen –, insbesondere als Nachdruck, photomechanische oder elektronische Wiedergabe oder in Form der Speicherung in Datenverarbeitungsanlagen oder Datennetzen ohne Genehmigung des Rechteinhabers sind untersagt und werden zivil- und strafrechtlich verfolgt.

