



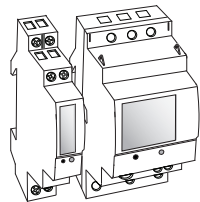
Warning! Installation by person with electrotechnical expertise only.

Warnung! Installation nur durch elektrotechnische Fachkraft.

Avvertenza! Fare installare solo da un elettricista qualificato.

Avertissement! Installation uniquement par des personnes qualifiées en électrotechnique.

Advertencia! La instalación deberá ser realizada únicamente por electricistas especializados.



C11/C13 INSTALLATION MANUAL

2CMC486006M0201 September 2022 Rev E

For more information please contact

ABB SpA
Via Dell'Industria, 18 20009 - Vittuone
- Milano Italy
Tel. +39 02 2415 0000

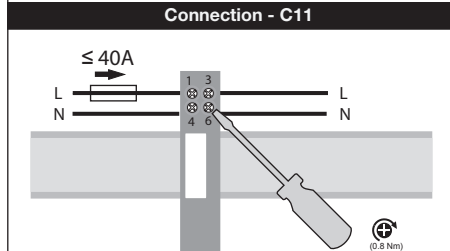
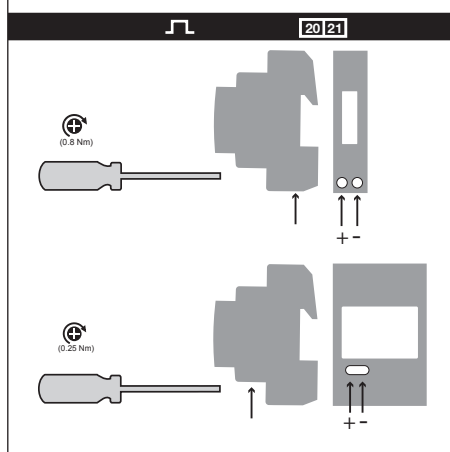
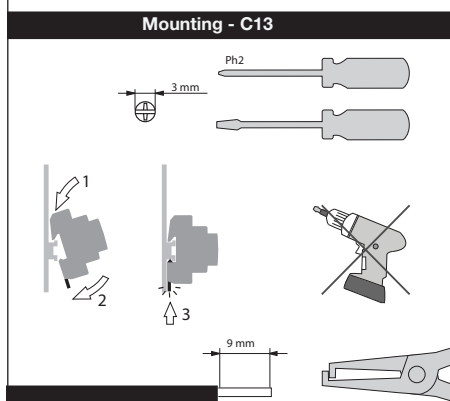
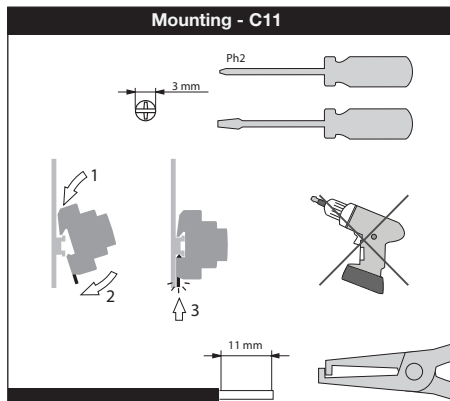
<https://new.abb.com/low-voltage>

© Copyright 2022 ABB SpA. All rights reserved.
Specification subject to change without notice.

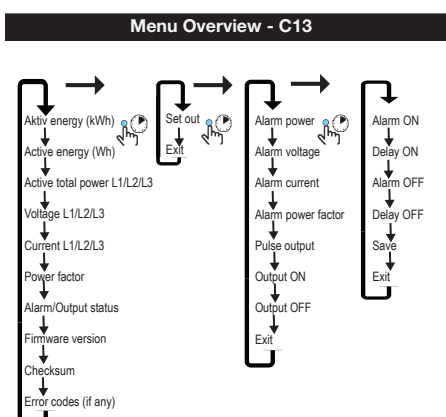
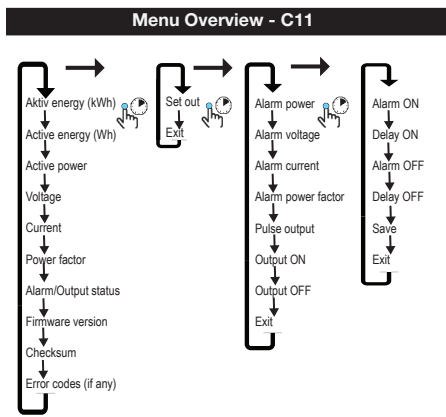
Utilization category as of IEC 62052-31
C11 and C13: UC1



Working with high voltage is potentially lethal. Persons subjected to high voltage may suffer cardiac arrest, burn injuries, or other severe injuries. To avoid such injuries, make sure to disconnect the power supply before you start the installation.



Button	Function
	Next (Short press) OK/Enter set mode (Long press)
Symbol	Symbol Action
	Short press < 1 sec
	Long press > 1 sec
	Screen is flashing

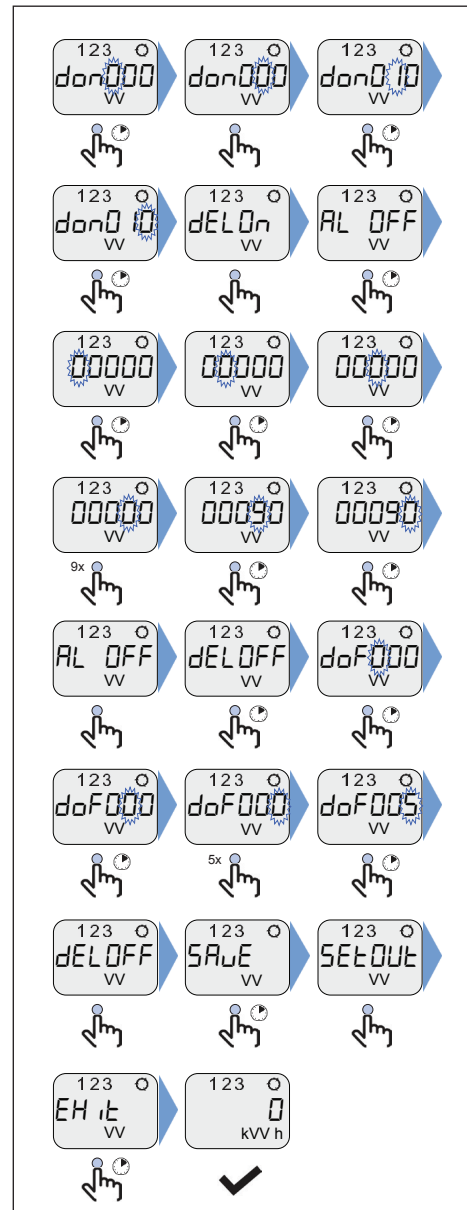
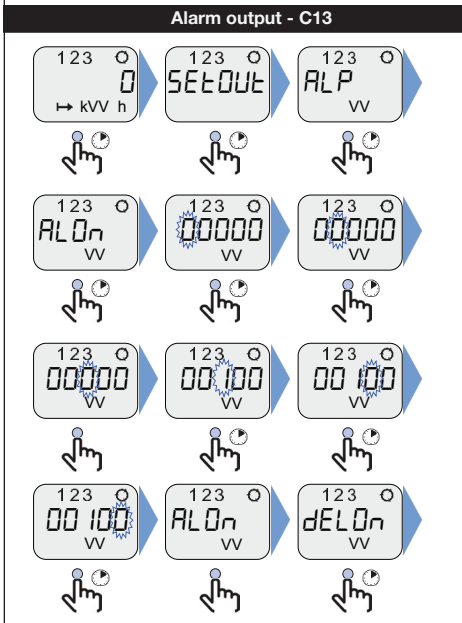
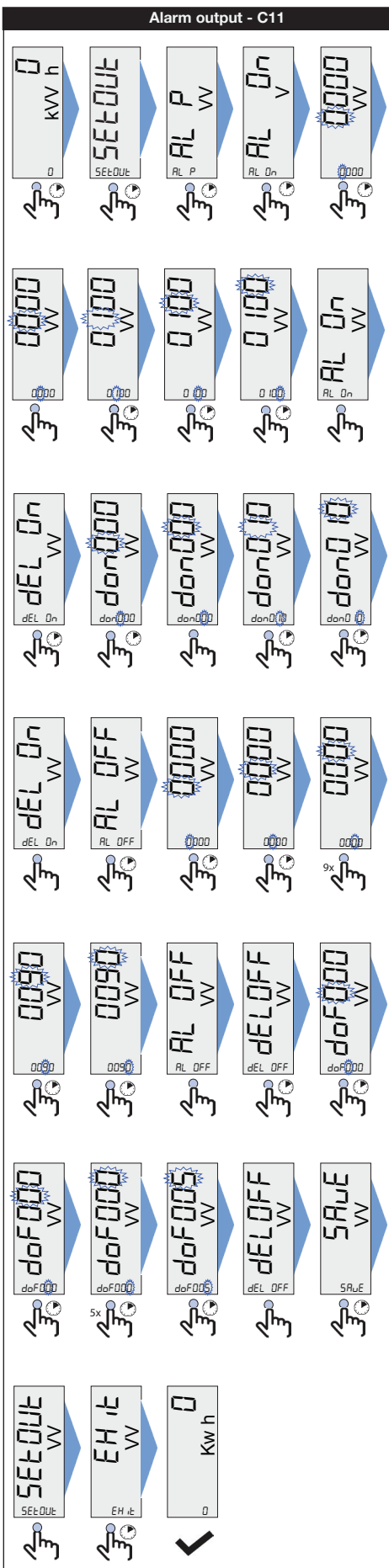


Description	Warning code
Voltage L1 Missing	1000
Negative Power L1	1004
Negative Total Power	1007
Frequency Warning	1008

Description	Warning code
Voltage L1 Missing	1000
Voltage L2 Missing	1001
Voltage L3 Missing	1002
Phase Connection Neutral Warning	1003
Negative Power L1	1004
Negative Power L2	1005
Negative Power L3	1006
Negative Total Power	1007
Frequency Warning	1008

Basic settings

Example of configuring output to indicate alarm (turn output on) for power ≥ 100 W in ≥ 10 s. and and turn output off when power < 90 W in ≥ 5 s.



Technical data C11-C13		
	C11	C13
Voltage/current inputs		
Nominal voltage	230 VAC	3x230/400 VAC
Voltage range	230 VAC	3x220/380...3x240/415V
		(-20% +15%)
Power dissipation voltage circuits	7.4 VA (0.3 W) at 230 V	1.5 VA (0.6 W) total at 230 V
Power dissipation current circuits	0.04 VA (0.04 W) at lb/lref	0.04 VA (0.04 W) per phase at lb/lref
Base current I_b	5 A	5 A
Reference current I_{ref}	5 A	5 A
Transitional current I_t	0.5 A	0.5 A
Maximum current I_{max}	40 A	40 A
Minimum current I_{min}	0.25 A	0.25 A
Starting current I_s	< 20 mA	< 20 mA
Terminal wire area	0.5-10 mm ²	0.5-10 mm ²
Recommended tightening torque	0.8 Nm	0.8 Nm
General data		
Frequency	50 or 60 Hz ± 5%	50 or 60 Hz ± 5%
Accuracy	1% (Cl.1, Cl. B)	1% (Cl.1, Cl. B)
Display of energy	6 digit LCD	7 digit LCD
Mechanical		
Material	Polycarbonate in transparent front glass and terminal cover. Glass reinforced polycarbonate in housing.	
Weight	73 g	190 g
Environmental		
Operating temperature	-25°C - +70°C	-25°C - +70°C
Storage temperature	-25°C - +85°C	
Humidity	75% yearly average, 95% on 30 days/year	
Resistance to fire and heat	Terminal block 960°C, terminal cover 650°C (IEC 60695-2-1)	
Pulse output		
Current	Max 100 mA	
Voltage	5-40 V DC	
Pulse frequency	Please Check Marking on the Meter	
Pulse width	100 ms	
Terminal wire area	0.5 - 10 mm ²	
Recommended tightening torque	0.8 Nm	0.25 Nm
Pulse indicator (LED)		
Pulse frequency	1000 imp/kWh	
Pulse length	40 ms	
EMC compatibility		
Impulse voltage test	6 kV 1.2/50µs (IEC 60060-1)	
Surge voltage test	4 kV 1.2/50µs (IEC 61000-4-5)	
Fast transient burst test	4 kV (IEC 61000-4-4)	
Immunity to electromagnetic HF-fields	80 MHz - 2 GHz at 10 V/m (IEC 6100-4-3)	
Immunity to conducted disturbance	150 kHz - 80 MHz (IEC 61000-4-6)	
Immunity to electromagnetic disturbances	2-150 kHz for kWh-meters	
Radio frequency emission	EN 55022, class B (CISPR22)	
Electrostatic discharge	15 kV (IEC 61000-4-2)	
Standards	IEC 62052-31, IEC 62053-21 class 1, GB/T 17215.211-2006, GB/T 17215.321-2008 class 1 & 2, GB 4208-2008, EN 50470-1, EN 50470-3 category B	

(**EN**) English

Disclaimer

The information in this document is subject to change without notice and should not be construed as a commitment by ABB AB. ABB AB assumes no responsibility for any errors that may appear in this document.

In no event shall ABB AB be liable for direct, indirect, special, incidental or consequential damages of any nature or kind arising from the use of this document, nor shall ABB AB be liable for incidental or consequential damages arising from use of any software or hardware described in this document.

⚠ **Warning** – Working with high voltage is potentially lethal. Persons subjected to high voltage may suffer cardiac arrest, burn injuries, or other severe injuries. To avoid such injuries, make sure to disconnect the power supply before you start the installation. Electrical equipment should only be installed, accessed, serviced and maintained by qualified electrical personnel.

⚠ **Warning** – For safety reasons it is recommended that the equipment is installed in a way that makes it impossible to reach or touch the terminal blocks by accident.

The best way to make a safe installation is to install the unit in an enclosure. Further, access to the equipment should be limited through use of lock and key, controlled by qualified electrical personnel.

⚠ **Warning** – The meters must always be protected by fuses on the incoming side. In order to allow for maintenance of transformer rated meters, it is recommended that there should be a short circuiting device installed near the meter. Do not operate the equipment outside the specified technical data.

Installation Requirements

To comply with the protection requirements the meter must be mounted in protection class IP 51 enclosures, or better, according to IEC 60259.

Troubleshooting

If any of the following icons ⚠ ⚡ ! appear in the display after the installation has been completed and power has been connected to the meter, refer to the C11/C13 User Manual for detailed information.

Service and Maintenance

The meter contains no parts that can be repaired or exchanged. A broken meter must be replaced. If the meter needs to be cleaned, use a lightly moistened cloth and a mild detergent to wipe it.

Caution – Be careful that no liquid gets into the meter since it may damage the equipment.

(**IT**) Italiano

Avvertenza

Le informazioni contenute in questo documento sono soggette a modifica senza preavviso e non vanno intese come vincolanti per ABB AB. ABB AB non si assume alcuna responsabilità per eventuali errori che possano essere presenti in questo documento. In nessun caso ABB AB sarà responsabile di eventuali danni diretti, indiretti, speciali, fortuiti o derivati di qualsiasi natura o tipo che possano sorgere dall'utilizzo di questo documento, né ABB AB sarà responsabile per danni fortuiti o derivati che possano sorgere dall'utilizzo di eventuali software o hardware descritti in questo documento.

⚠ **Avvertenza** – Lavorare con l'alta tensione è potenzialmente letale. Le persone colpite da alta tensione possono soffrire di arresto cardiaco, esseri da ustione ed altre lesioni gravi. Per evitare queste lesioni, disconnettere l'alimentazione prima di dare inizio all'installazione. L'apparecchiatura elettrica deve essere installata, sottoposta ad accesso, ispezione e manutenzione esclusivamente da personale elettrico qualificato.

⚠ **Avvertenza** – Per motivi di sicurezza si consiglia di installare l'apparecchiatura in modo tale da rendere impossibile raggiungere o toccare per sbaglio le morsettiere.

Il modo migliore per rendere sicura l'installazione è quello di installare l'unità in un quadro chiuso. Inoltre, l'accesso all'apparecchiatura dovrà essere limitato dall'uso di serratura, con chiave sotto il controllo di personale elettrico qualificato.

⚠ **Avvertenza** – I contatori vanno sempre protetti mediante fusibili sul lato di ingresso. Per consentire la manutenzione dei contatori aventi connessioni indirette (misura per mezzo di trasformatori), si consiglia l'installazione di un dispositivo di cortocircuazione nei pressi del contatore. Non mettere in funzione l'apparecchiatura in condizioni che non rientrano nelle specifiche tecniche indicate.

Requisiti di installazione

In conformità ai requisiti di protezione, il contatore deve essere montato in quadri con classe di protezione IP51 o meglio conformi ai sensi della norma IEC 60259.

Risoluzione dei problemi

Se, al termine dell'installazione e dopo che è stata collegata l'alimentazione al contatore, sul display appare una delle seguenti icone ⚠ ⚡ !, consultare il manuale utente C11/C13 per informazioni dettagliate.

Assistenza e manutenzione

Il contatore non contiene parti riparabili o sostituibili. Un contatore guasto va sostituito. Se il contatore richiede pulizia, usare un panno leggermente inumidito con detergente delicato e pulirlo.

Attenzione – Fare attenzione che all'interno del contatore non entrino liquidi in quanto l'apparecchiatura potrebbe danneggiarsi.

(**SE**) Svenska

Friskrivning

Informationen i detta dokument är föremål för ändringar utan föregående meddelande och ska inte betraktas som ett åtagande från ABB AB. ABB AB tar inte något ansvar för fel som kan uppträda i detta dokument.

I inget fall ska ABB AB vara ansvarig för direkta, indirekta, speciella, oförutsedda eller följdskador av något slag eller typ som uppkommer vid användning av detta dokument, ej heller ska ABB AB vara ansvarig för oförutsedda eller följdskador som uppkommer vid användning av mjukvara eller hårdvara som beskrivs i detta dokument.

⚠ **Varning** – Arbete med högspanning är potentiellt livsfarligt. Personer som utsätts för högsppänning kan utsättas för hjärtstillestånd, brännskador eller andra allvarliga skador. Se till att koppla bort strömlinlörösen innan du startar installationen, för att undvika sådana skador. Elektrisk utrustning får endast installeras, vara tillgänglig för, skötas och underhållas av kvalificerad elektriker.

⚠ **Varning** – Av säkerhetsskäl rekommenderar vi att utrustningen installeras på ett sätt som gör det omöjligt att nå eller vidröra anslutningsplintarna av misstag. Båsta sättet att göra en säker installation är att installera enheten i en kapsling. Dessutom ska åtkomst till utrustningen begränsas genom användning av lås med nyckel, kontrollerat av kvalificerad elektriker.

⚠ **Varning** – Mätarna måste alltid skyddas med säkringar på inkommande sida.

För att tillåta underhåll av mätare avsedda för transformatorer, rekommenderar vi att det ska finnas en kortslutningsanordning installerad nära mätaren. Använd inte utrustningen utanför specificerade tekniska data.

Installationskrav

För att uppfylla skyddskraven måste mätaren vara monterad i kapsling av skyddsklass IP 51, eller bättre, enligt IEC 60259.

Felsökning

Om någon av följande ikoner, ⚠ ⚡ ! visas i displayen efter att installationen har slutförts och strömmen har anslutits till mätaren, se C11/C13 Användarmanual för detaljerad information.

Service och underhåll

Mätarna innehåller inga delar som kan repareras eller bytas. En trasig mätare måste bytas ut. Om mätaren behöver rengöras, ska du torka de den med en lätt fuktad trasa och ett mild rengöringsmedel.

Försiktighet – Var försiktig så att ingen vätska kommer in i mätaren eftersom det kan skada utrustningen.

(**NO**) Norsk

Fraskrivelse

Informasjonen i dette dokumentet kan endres uten varsel og skal ikke oppfattes som en forpliktelse for ABB AB. ABB AB påtar seg ikke noe ansvar for eventuelle feil i dette dokumentet. ABB AB skal ikke under noen omstendighet holdes ansvarlig for direkte, indirekte, spesielle, tilfældige eller konsekvens-skadede skader av noe slag som skyldes bruken av dette dokumentet, og ABB AB skal heller ikke holdes ansvarlig for tilfældige eller konsekvensmessige skader som skyldes bruken av programvaren eller maskinvaren som er beskrevet i dette dokumentet.

⚠ **Advarsel** – Å arbeide med høyspenning kan gi dødelig utgang. Personer som utsettes for høy spenning kan få hjertestans, brannskader eller andre alvorlige skader. For å unngå slike skader må du forvisse deg om at tilstodt sådanne skader skal strømforsyningen alltid afbrydes, før installasjonen påbegyndes.

⚠ **Advarsel** – Af sikkerhedsmæssige årsager anbefales det, at udstyret installeres, så det ikke er muligt tilstøtligt at få adgang til eller berøre klæmrækken. Den bedste måde at sikre installationen er ved at installere enheden i en kapsling. Derudover skal adgang til udstyret begrænses ved hjælp af lås og nøgle, som kontrolleres af faguddannet elinstallatør.

⚠ **Advarsel** – Målerne skal altid beskyttes af sikringer på den indgående side. For at muliggøre vedligeholdelse af transformer-mærkede målere anbefales det, at der installeres en kortslutningsenhed i nærheden af måleren. Udstyret må ikke køre uden for de oplyste tekniske data.

Installationskrav
For at overholde beskyttelseskraven må måleren monteres i kapslinger med beskyttelsesklasse IP 51 eller bedre, iht. IEC 60259.

Krav til installation

Før at overholde beskyttelseskraven må måleren monteres i kapslinger med beskyttelsesklasse IP 51 eller bedre, iht. IEC 60259.

Fejlsøking

Hvis et eller flere af følgende ikoner ⚠ ⚡ ! vises i displayet når installationen er utført og strømmen er koblet til måleren, kan du se brukerveiledningen for C11/C13 for å få mer detaljert informasjon.

Service og vedlikehold

Måleren inneholder ingen deler som kan repareres eller skiftes ut. En ødelagt måler må skiftes ut. Hvis måleren må rengjøres, bruker du en lett fuktet klud og et mildt rengjøringsmiddel til å tørke av.

Forsiktig – Pass for å så det ikke kommer væske inn i måleren da det kan skade utstyret.

(**DK**) Dansk

Ansvarsfraskrivelse

Oplysningerne i dette dokument kan ændres uden varsel og skal ikke betragtes som forpligtende for ABB AB. ABB AB kan ikke holdes ansvarlig for eventuelle fejl i dette dokument. ABB AB kan i ingen tilfælde holdes ansvarlig for nogen form for direkte, indirekte, specielle, tilfældige skader eller følgevirkninger, som måtte opstå efter anvendelse af dette dokument. ABB AB kan heller ikke holdes ansvarlig for hændelige skader eller følgevirkninger, som måtte opstå efter anvendelse af software eller hardware beskrevet i dette dokument.

⚠ **Advarsel** – Arbejde med højspænding kan være livsfarligt. Personer, som udsættes for højspænding, kan få hjertestop, brændinger eller andre alvorlige skader. For at undgå sådanne skader skal strømforsyningen altid afbrydes, før installationen påbegyndes.

⚠ **Advarsel** – Af sikkerhedsmæssige årsager anbefales det, at udstyret installeres, så det ikke er muligt tilstøttigt at få adgang til eller berøre klæmrækken. Den bedste måde at sikre installationen er ved at installere enheden i en kapsling. Derudover skal adgang til udstyret begrænses ved hjælp af lås og nøgle, som kontrolleres af faguddannet elinstallatør.

⚠ **Advarsel** – Målerne skal altid beskyttes af sikringer på den indgående side. For at muliggøre vedligeholdelse af transformer-mærkede målere anbefales det, at der installeres en kortslutningsenhed i nærheden af måleren. Udstyret må ikke køre uden for de oplyste tekniske data.

Installationskrav

For at overholde beskyttelseskraven skal måleren monteres i beskyttelsesklasse IP 51-kapslinger eller endnu bedre i henhold til IEC 60259.

Fejlfinding

Hvis et eller flere af følgende ikoner

⚠ ⚡ ! vises på displayet, når installationen er gennemført, og der er sluttet strøm til måleren, henvises der til brugervejledningen for C11/C13, som du får mere detaljeret information.

Service og vedligeholdelse

Måleren indeholder ingen dele, som kan repareres eller udsiftes. En defekt måler skal udsiftes. Hvis måleren skal rengøres, skal der anvendes en let fugtet klud og et mildt rengøringsmiddel til at aftrænge den.

Forsiktig – Sørg for, at der ikke trænger væske ind i måleren, da dette kan beskadige udstyret.

(**CS**) Český

Prohlášení o odpovědnosti

Informace v tomto dokumentu mohou podléhat změnám bez předchozího upozornění a nelze je pro společnost ABB chápat jako závazné. Společnost ABB nepřijímá žádnou zodpovědnost za chyby, které se mohou v tomto dokumentu vyskytnout. Společnost ABB není v žádném případě odpovědná za příjme, nepřímé, mimodělné, nahodilné nebo následné škody jakékoli povahy nebo druhu, vznikající použitím tohoto dokumentu. Stejně tak není společnost ABB odpovědná za nahodilé nebo následné škody, vznikající použitím jakéhokoli softwaru nebo hardwaru popisovaném v tomto dokumentu.

⚠ **Varování** – Práce s vysokým napětím může mít smrtelné následky. Osoby zasazené vysokým napětím mohou utrpět zástávu srdce, popáleniny nebo jiná vážná zranění. Před začátkem instalace se ujistěte, že je odpojen napájení. Zamezte tím zranění. Elektrické zařízení musí instalovat, otevřít a opravovat a udržovat pouze kvalifikovaný elektrotechnický personál.

⚠ **Varování** – Ze bezpečnostních důvodů se doporučuje instalovat zařízení takovým způsobem, aby byla svorkovnice mimo dosah a nebylo možné se jí náhodně dotknout. Z hlediska bezpečnosti je nejvhodnější instalovat zařízení do krytých skříní. Přístup k zařízením by měl být dále omezen použitím zámku a klíče, který bude mít pod dohledem kvalifikovaný elektrotechnický personál.

⚠ **Varování** – Elektroměr musí být vždy na vstupní straně chráněný pojistkou. Aby se umožnila údržba elektroměru připojených přes transformátor, doporučuje se v blízkosti elektroměru instalovat zkratovací zařízení. Neprovazujte zařízení při jiných hodnotech, než uvádějí dané technické údaje.

Požadavky na instalaci

Pro uspokojení požadavků na krytí přístroje, musí být elektroměr zabudován do skřínky s třídou ochrany IP51 nebo lepší, v souladu s IEC 60259.

Řešení problémů

Pokud se po dokončení instalace a připojení elektroměru k napájení objeví na displeji jakýkoliv z následujících ikon, ⚠ ⚡ ! podrobné pokyny naleznete v Uživatelském příručce k C11/C13.

Servis a údržba

Elektroměr neobsahuje součásti, které lze opravovat nebo měnit. Poškozený elektroměr se musí vyměnit jako celek. Pokud se musí elektroměr očistit, použijte k jeho očištění navlhčený hadr a slabý sapónát.

Upozornění – Dejte pozor, aby se tektura nedostala do elektroměru, mohlo by dojít k jeho poškození.

(**FI**) Suomi

Vastuuvapauslauseke

Tämän asiakirjan tiedot voivat muuttua ilman ennaltoimitusta, eikä niitä tule pitää ABB AB:n sitoumuksena. ABB AB ei ole vastuussa tässä asiakirjassa mahdollisesti olevista virheistä. ABB AB ei vastaa mistään suorista, epäsuorista, erityisistä, satunnaisista tai välillisistä vahingoista, jotka aiheutuvat tämän asiakirjan käytöstä, eikä ABB AB ole vastuussa mistään satunnaisesta tai välillisestä vahingosta, joka aiheutuu jonkin tässä asiakirjassa kuvutun ohjelmiston tai laitteiston käytöstä.

⚠ **Varoitus** – Suurjännitteen kanssa työskentely voi aiheuttaa hengenvaaran. Suurjännitteelle altistuneet henkilöt voivat saada sydänpysähdyksen, palvamammoja tai muita vakavia vammoja. Jos olet vastuussa väkmat katkaisemalla virransyötön aseen asennustyöstä. Sähkölaitteita saavat asentaa, käsitellä, huoltaa ja kunnostaa vain ammattitaitoiset sähköasentajat.

⚠ **Varoitus** – Turvallisuusystyissä suosittelemme laiteen asentamista siten, että liitinirhoa on mahdollon koskettaa tai ulottua niihin vahingossa. Paras tapa turvallisene asennukseen on asentaa yksikkö koteloon. Lisäksi laiteen käsittely tulisi aina mahdollista vain lukolla ja avaimella, joka on sähköasentajien valvonnassa.

⚠ **Varoitus** – Mittarit on aina suojattava tulopuolelta varokkeilla. Muuntajaliitännäisten mittaerien kunnossapitoa varten suosittelemme oikosulkuyksityn asennusta mittarin lähelle. Älä käytä laitteita muussa kuin annettujen teknisten tietojen mukaisessa ympäristössä.

Asennusvaatimukset

Koteloituiluokan vaatimustenmukaissuuden vuoksi mittari on asennettava vähintään koteloituiluokan IP 51 koteloihin normin IEC 60259 mukaisesti.

Vianmääritys

Jos jokin kuvakkeista ⚠ ⚡ ! näkyy näyttössä asennuksen päättymisen jälkeen, kun mittarin asennus on suoritettu, katso lisätietoja kohdasta C11/C13 Käyttöpäas.

Huolto ja kunnossapito

Mittaritisi ei ole korjattavita vaihdettavita osia. Viailinen mittari täytyy vaihtaa uutten. Puhdistaksi laitteen mittari kevyesti kostutettulla kaankalla. Käytä puhdistuskestävisi pesojipästä puhdistusainetta.

Huomio – Varmista, ettei mittarin sisälle päässe nestettä, koska se voi vahingoittaa mittaria.

(**RU**) Русский

Отказ от ответственности

Информация в настоящем документе подлежит изменению без уведомления и не должна рассматриваться как обязательство, принятое на себя ABB AB. ABB AB не несет ответственности за какие-либо ошибки, которые могут обнаружиться в данном документе. ABB AB ни при каких обстоятельствах не несет ответственности за прямые, косвенные, специальные или случайные убытки какого-либо характера или вида, возникающие в результате использования настоящего документа, а также за случайные или косвенные убытки, понесенные в результате использования каких-либо программных или аппаратных средств, описанных в данном документе.

⚠ **Предостережение** – Работа с оборудованием, находящимся под высоким напряжением, смертельно опасна. Ток высокого напряжения может вызвать у человека остановку сердца, ожоги и другие тяжелые повреждения. Во избежание таких повреждений убедитесь в том, что электропитание отключено, прежде чем начинать установку. Только квалифицированный персонал может устанавливать, обслуживать, открывать и ремонтировать электрооборудование.

⚠ **Предостережение** – По соображениям безопасности рекомендуется установка оборудования таким образом, чтобы исключить возможность случайного касания клеммных колодок. Лучший способ обеспечения установки – это установка в корпус. Кроме того, доступ к оборудованию должен быть ограничен путем использования замка.

⚠ **Предостережение** – Счетчики всегда должны быть защищены плавиым предохранителями на входе. Для обеспечения технического обслуживания счетчиков трансформаторного подключения рекомендуется иметь установленное около счетчика устройство закорачивания вторичных цепей. Используйте оборудование только в режиме, который соответствует указанным техническим данным.

Требования к установке

Для выполнения требований к защите счетчик должен быть установлен в корпусех, соответствующих классу защиты IP 51 или выше, согласно IEC 60259.

Поиск и устранение неисправностей
Если на дисплее появляется один из значков ⚠ ⚡ ! после того, как установка была закончена и питание подано на счетчик, обратитесь к руководству пользователя C11/C13 для получения подробной информации.

Техническое обслуживание и ремонт

Счетчик не содержит комплектующих, подлежащих ремонту или замене. Неисправный счетчик следует заменить. Если необходимо почистить счетчик, используйте слегка увлажненную ткань и мягкое моющее средство.

Предупреждение – Проследите за тем, чтобы жидкость не попала в счетчик, иначе это приведет к повреждению оборудования.

(**DE**) Deutsch

Haftungsausschluss

In diesem Dokument enthallenen Informationen können ohne Ankündigung geändert werden und können nicht als Verpflichtung seitens ABB AG betrachtet werden. Die ABB AG haftet nicht für Fehler, die in diesem Dokument auftreten können. Die ABB AG haftet auf keinen Fall für direkte, indirekte, besondere, Neben- oder Folgeschäden beliebiger Art, die aus der Verwendung dieses Dokuments entstehen können. Die ABB AG ist auch nicht haftbar für Neben- oder Folgeschäden, die aus der Verwendung der in diesem Dokument erwähnten Software oder Hardware entstehen können.

⚠ **Warnung** – Arbeiten mit hohen Spannungen kann potenziell tödlich sein. Personen, die mit hohen Spannungen in Berührung kamen, können einen Herzstillstand, Verbrennungen oder andere schwere Verletzungen erleiden. Um solche Verletzungen zu vermeiden, müssen Sie vor der Installation die Stromversorgung unterbrechen. Installation, Zugang und Wartung elektrischer Geräte darf nur durch qualifizierte Elektrofacharbeiter erfolgen.

⚠ **Warnung** – Aus Sicherheitsgründen wird empfohlen, dass die Geräte so installiert werden, dass ein zufälliges Berühren der Anschlussklemmen nicht möglich ist. Die beste Möglichkeit ist eine sichere Installation ist die Installation in einem Gehäuse. Außerdem muss der Zugang zu den Geräten mithilfe eines Schlosses und Schlüssels eingeschränkt werden und von qualifizierten Elektrofacharbeitern überwacht werden.

⚠ **Warnung** – Die Messgeräte müssen immer durch eine Schutzumwicklung wie Sicherungsumtornat oder Sicherung eingangsseitig geschützt werden. Für die Wartung von Messgeräten an Transformatoren wird empfohlen, eine Kurzschlussumwicklung in der Nähe des Messgeräts zu installieren. Die Geräte dürfen nicht außerhalb der angegebenen technischen Daten betrieben werden.

Installationsanforderungen

Zur Einhaltung der Schutzanforderungen muss das Messgerät in Gehäusen der Schutzklasse IP 51 oder höher gemäß IEC 60259 installiert werden.

Fehlersuche

Wenn eines der folgenden Symbole ⚠ ⚡ ! in der Anzeige erscheint, nachdem die Installation abgeschlossen und die Stromversorgung an das Messgerät angeschlossen wurde, lesen Sie die Informationen im C11/C13 Benutzerhanduch.

Wartung

Das Messgerät enthält keine Komponenten, die repariert oder ausgetauscht oder gewartet werden müssen. Ein defektes Messgerät muss neu ersetzt werden. Wenn das Messgerät gereinigt werden muss, verwenden Sie ein feuchtes Tuch und ein mildes Reinigungsmittel.

Vorsicht – Achten Sie darauf, dass keine Flüssigkeit in das Messgerät eindringt. Andernfalls kann das Gerät beschädigt werden.

(**NL**) Nederlands

Disclaimer

De informatie in dit document kan zonder kennisgeving worden gewijzigd en mag niet worden uitgeleend als een belofte van ABB. ABB aanvaardt geen aansprakelijkheid voor mogelijke fouten in dit document. In geen geval is ABB aansprakelijk voor directe, indirecte, bijzondere, incidentele schade of voor gevolgschade van welke aard dan ook die voortvloeit uit het gebruik van dit document, noch is ABB aansprakelijk voor incidentele schade of gevolgschade die voortvloeit uit het gebruik van in dit document beschreven software of hardware.

⚠ **Waarschuwing** – Werken met hoge voltages levert een potentieel levensgevaar op. Personen die aan hoge spanningen worden blootgesteld, kunnen een hartstilstand krijgen, brandwonden of andere, ernstige verwondingen. Zorg erop dat bij het overnemen te voorkomen voor dat u de stroomvoorziening afsluit voordat u met de installatie begint. Elektrische apparatuur mag alleen worden geïnstalleerd, opengemaakt, gerepareerd en onderhouden door gekwalificeerde elektrotechnische medewerkers.

⚠ **Waarschuwing** – Uit veiligheidsoverwegingen wordt aangeraden de apparatuur zo te installeren dat de klemmenblokken onmogelijk per ongeluk kunnen worden aangeraakt. De beste manier om een veilige installatie te waarborgen, is door de meter in een behuizing te installeren. Daarbij moet toegang tot de apparatuur worden begrensd door het gebruik van een vergrendelende en een sleutel, in beheer bij gekwalificeerd elektrotechnisch personeel.

⚠ **Waarschuwing** – De meters moeten altijd worden beveiligd door zekeringen aan de inkomende kant. Om onderhoud aan de meters met een transformator mogelijk te maken, wordt aanbevolen een kortsluitbeveiliging bij de meter te installeren. Bedien de apparatuur niet anders dan wordt aangegeven door de technische gegevens.

Installatievereisten

Om te voldoen aan de beschermingsvereisten moet de meter worden gemonteerd in een behuizing met beschermingsklasse IP 51, of beter, overeenkomstig IEC 60259.

Verhelpen van storingen

⚠ ⚡ ! op het scherm worden weergegeven nadat de installatie is afgerond en de stroom op de meter is aangesloten, raadpleeg dan de C11/C13 gebruikershandleiding voor gedetailleerde informatie.

Service en onderhoud

De meter bevat geen onderdelen die kunnen worden gerepareerd of verwisseld. Een kapotte meter moet worden vervangen.

Als de meter moet worden gereinigt, gebruik u een licht bevochtigde doek en een zacht wasmiddel.

Voorzichtig – Zorg ervoor dat er geen vloeistof in de meter komt aangezien dit de apparatuur kan beschadigen.

(**ZH**) 简体中文

免责声明

本文件中的信息可能随时更改。恕不另 行通知。并且不得将本文件中的信息视为 ABB AB 所作出的承诺。对于本文件中可能出现的任何错误，ABB AB 概不承担 任何责任。

在任何情况下，对于因使用文件所造成的任何直接、间接、特殊、附带或后 果性的损害，ABB AB 概不负责。ABB AB 也 不对因使用本文件中所述的任何软硬件 所造成的任何直接或间接性的损失承担 任何责任。

⚠ **警告** – 在高压条件下作业时可能会导致生命危险。高压触电可能导致心跳停 止、烧伤或其他严重伤害。为避免此类伤 害，请确保在开始安装前切断电源。

电气设备只能由合格的电气人员进行安 装、接触、维修和维护。

⚠ **警告** – 为安全起见，建议采用如下安 装方式，即端子不会被无意中碰到或接 触到。

最安全的安装方式是将该装置安装在电 箱中。此外，只有通过使用由合格电气人 员掌握的锁和钥匙才能接触到电表。

⚠ **警告** – 必须始终在输入端连接保险丝来 为电表提供保护。建议在电表旁安装一个 短路保护装置，以便对互感器连接方式的 电表进行维护。

禁止在超出规定的技术数据范围的情况 下使用电表。

安装要求

为满足防护要求，电表必须按照 IEC 60259 标准安装在达到或高于 IP 51 保护 等级的配电箱中。

故障处理

如果在电表安装完成并接通电源后，如 果屏显示 上出现任何以下图标：⚠ ⚡ !，请参阅 C11/ C13《用户手册》了解详细信 息。

维修与维护