



Start- och kontrollprodukter  
Handmanövrerade motorskyddsbrytare,  
kontaktorer och överlastreläer



# Motorskydd och styrning

## Handmanövrerade motorskyddsbrytare, kontaktorer och överlastreläer

[Översikt](#)

1

[Handmanövrerade motorskyddsbrytare](#)

2

[B-minikontakter och K-minikontaktorreläer](#)

3

[AF- och NF-kontaktorreläer](#)

4

[Överlastreläer](#)

5

[Allmänna tekniska data](#)

6

För ytterligare information, t.ex. tekniska data, måttskisser, andra produkter och tillbehör, se vår engelska huvudkatalog 1SBC100192C0201 eller besök vår webbplats: [www.abb.se/lagspanning](http://www.abb.se/lagspanning)

# Märkdrifteffekt och ström för motorer

Strömmen nedan gäller standardtrefasmotorer med fyra poler (1 500 RPM vid 50 Hz, 1 800 RPM vid 60 Hz). Dessa värden anges som vägledning och kan variera beroende på motortillverkare och beroende på antalet poler.

IEC	Motormärkström: <b>standardvärden i blått</b> (enligt IEC 60947-4-1 Bilaga G)									
	220 V	230 V	240 V	380 V	400 V	415 V	440 V	500 V	660 V	690 V
Motor-effekt kW	A	A	A	A	A	A	A	A	A	A
0,06	0,37	<b>0,35</b>	0,34	0,21	<b>0,2</b>	0,19	0,18	<b>0,16</b>	0,13	<b>0,12</b>
0,09	0,54	<b>0,52</b>	0,50	0,32	<b>0,3</b>	0,29	0,26	<b>0,24</b>	0,18	<b>0,17</b>
0,12	0,73	<b>0,7</b>	0,67	0,46	<b>0,44</b>	0,42	0,39	<b>0,32</b>	0,24	<b>0,23</b>
0,18	1	<b>1</b>	1	0,63	<b>0,6</b>	0,58	0,53	<b>0,48</b>	0,37	<b>0,35</b>
0,25	1,6	<b>1,5</b>	1,4	0,9	<b>0,85</b>	0,82	0,74	<b>0,68</b>	0,51	<b>0,49</b>
0,37	2,0	<b>1,9</b>	1,8	1,2	<b>1,1</b>	1,1	1	<b>0,88</b>	0,67	<b>0,64</b>
0,55	2,7	<b>2,6</b>	2,5	1,6	<b>1,5</b>	1,4	1,3	<b>1,2</b>	0,91	<b>0,87</b>
0,75	3,5	<b>3,3</b>	3,2	2,0	<b>1,9</b>	1,8	1,7	<b>1,5</b>	1,15	<b>1,1</b>
1,1	4,9	<b>4,7</b>	4,5	2,8	<b>2,7</b>	2,6	2,4	<b>2,2</b>	1,7	<b>1,6</b>
1,5	6,6	<b>6,3</b>	6	3,8	<b>3,6</b>	3,5	3,2	<b>2,9</b>	2,2	<b>2,1</b>
2,2	8,9	<b>8,5</b>	8,1	5,2	<b>4,9</b>	4,7	4,3	<b>3,9</b>	2,9	<b>2,8</b>
3	11,8	<b>11,3</b>	10,8	6,8	<b>6,5</b>	6,3	5,7	<b>5,2</b>	4	<b>3,8</b>
4	15,7	<b>15</b>	14,4	8,9	<b>8,5</b>	8,2	7,4	<b>6,8</b>	5,1	<b>4,9</b>
5,5	20,9	<b>20</b>	19,2	12,1	<b>11,5</b>	11,1	10,1	<b>9,2</b>	7	<b>6,7</b>
7,5	28,2	<b>27</b>	25,9	16,3	<b>15,5</b>	14,9	13,6	<b>12,4</b>	9,3	<b>8,9</b>
11	39,7	<b>38</b>	36,4	23,2	<b>22</b>	21,2	19,3	<b>17,6</b>	13,4	<b>12,8</b>
15	53,3	<b>51</b>	48,9	30,5	<b>29</b>	28	25,4	<b>23</b>	17,8	<b>17</b>
18,5	63,8	<b>61</b>	58,5	36,8	<b>35</b>	33,7	30,7	<b>28</b>	22	<b>21</b>
22	75,3	<b>72</b>	69	43,2	<b>41</b>	39,5	35,9	<b>33</b>	25,1	<b>24</b>
30	100	<b>96</b>	92	57,9	<b>55</b>	53	48,2	<b>44</b>	33,5	<b>32</b>
37	120	<b>115</b>	110	69	<b>66</b>	64	58	<b>53</b>	40,8	<b>39</b>
45	146	<b>140</b>	134	84	<b>80</b>	77	70	<b>64</b>	49,1	<b>47</b>
55	177	<b>169</b>	162	102	<b>97</b>	93	85	<b>78</b>	59,6	<b>57</b>
75	240	<b>230</b>	220	139	<b>132</b>	127	116	<b>106</b>	81	<b>77</b>
90	291	<b>278</b>	266	168	<b>160</b>	154	140	<b>128</b>	97	<b>93</b>
110	355	<b>340</b>	326	205	<b>195</b>	188	171	<b>156</b>	118	<b>113</b>
132	418	<b>400</b>	383	242	<b>230</b>	222	202	<b>184</b>	140	<b>134</b>
160	509	<b>487</b>	467	295	<b>280</b>	270	245	<b>224</b>	169	<b>162</b>
200	637	<b>609</b>	584	368	<b>350</b>	337	307	<b>280</b>	212	<b>203</b>
250	782	<b>748</b>	717	453	<b>430</b>	414	377	<b>344</b>	261	<b>250</b>
315	983	<b>940</b>	901	568	<b>540</b>	520	473	<b>432</b>	327	<b>313</b>
355	1109	<b>1061</b>	1017	642	<b>610</b>	588	535	<b>488</b>	370	<b>354</b>
400	1255	<b>1200</b>	1150	726	<b>690</b>	665	605	<b>552</b>	418	<b>400</b>
500	1545	<b>1478</b>	1416	895	<b>850</b>	819	745	<b>680</b>	515	<b>493</b>
560	1727	<b>1652</b>	1583	1000	<b>950</b>	916	832	<b>760</b>	576	<b>551</b>
630	1928	<b>1844</b>	1767	1116	<b>1060</b>	1022	929	<b>848</b>	643	<b>615</b>
710	2164	<b>2070</b>	1984	1253	<b>1190</b>	1147	1043	<b>952</b>	721	<b>690</b>
800	2446	<b>2340</b>	2243	1417	<b>1346</b>	1297	1179	<b>1076</b>	815	<b>780</b>
900	2760	<b>2640</b>	2530	1598	<b>1518</b>	1463	1330	<b>1214</b>	920	<b>880</b>
1000	3042	<b>2910</b>	2789	1761	<b>1673</b>	1613	1466	<b>1339</b>	1014	<b>970</b>

UL/CSA	Motormärkström: <b>standardvärden</b> (enligt IEC 60947-4-1 Bilaga G och UL 508)				
	208 V	220-240 V	380-415 V	440-480 V	550-600 V
Motor-effekt hk	A	A	A	A	A
1/2	2,4	2,2	1,3	1,1	0,9
3/4	3,5	3,2	1,8	1,6	1,3
1	4,6	4,2	2,3	2,1	1,7
1-1/2	6,6	6	3,3	3	2,4
2	7,5	6,8	4,3	3,4	2,7
3	10,6	9,6	6,1	4,8	3,9
5	16,7	15,2	9,7	7,6	6,1
7-1/2	24,2	22	14	11	9
10	30,8	28	18	14	11
15	46,2	42	27	21	17
20	59,4	54	34	27	22
25	74,8	68	44	34	27
30	88	80	51	40	32
40	114	104	66	52	41
50	143	130	83	65	52
60	169	154	103	77	62
75	211	192	128	96	77
100	273	248	165	124	99
125	343	312	208	156	125
150	396	360	240	180	144
200	528	480	320	240	192
250	-	604	403	302	242
300	-	722	482	361	289
350	-	828	560	414	336
400	-	954	636	477	382
450	-	1030	-	515	412
500	-	1180	786	590	472



# ABB skapar en ny standard i motorstyrning och eldistribution

1

Med AF-teknik som standard blir ABB:s senaste serie med kontaktorer en ny industristandard. Den elektroniskt styrda spolen ger flera fördelar i jämförelse med konventionella alternativ, och tillsammans med ABB:s breda produktsortiment – en optimal lösning, varje gång.



## Tillgång till global support

ABB:s kontaktor- och motorskyddssortiment är kompatibelt med alla nationella och internationella standarder och är tillgängligt i hela världen. En kontaktorspole kan nu hantera 100 V – 250 V, AC/DC för användning i Europa eller Asien såväl som Nordamerika.



## Optimera logistiken

ABB har med sitt kontaktor- och motorskyddssortiment lyckats reducera antalet kontaktorspoler till bara fyra. Totalt antal produktvarianter har reducerats med upp till 90 %. Detta förenklar kundernas logistik och sänker administrationskostnaderna.



## Förenkla utformningen

Genom att minska kontaktorspolens energiförbrukning med upp till 80 % minskar värmen i panelerna. Alla AF-teknikens egenskaper samt tillgång till ritningar och koordinationstabeller online, förenklar din design och montering.



## Säkerställ driften

Förhindra driftstopp som orsakas av spänningsvariationer. AF-kontaktorer säkerställer kontinuerlig drift i instabila nät och utgör ett stort framsteg inom motorstyrning och eldistribution. Spänningsfall och stötar utgör inga problem. AF-kontaktorn säkerställer din drift.



## MacGregor. Korta omställningstider.

Innan AF-sortimentet installerades påverkades MacGregors däckkranar av spänningsfall. Konventionella kontaktorer svetsades ihop, vilket ledde till flera driftstopp i veckan. Inte nu längre. MacGregors däckkranar har ett globalt rykte om pålitlighet och är kända för överlägsen kvalitet och att kunna klara även de tuffaste förhållandena. AF-kontaktorn är en liten, men viktig komponent, och bidrar till att upprätthålla detta rykte.

Läs alla våra fallstudier på [www.abb.se/lagspanning](http://www.abb.se/lagspanning)

**SSAB**  
Med visshet  
som standard

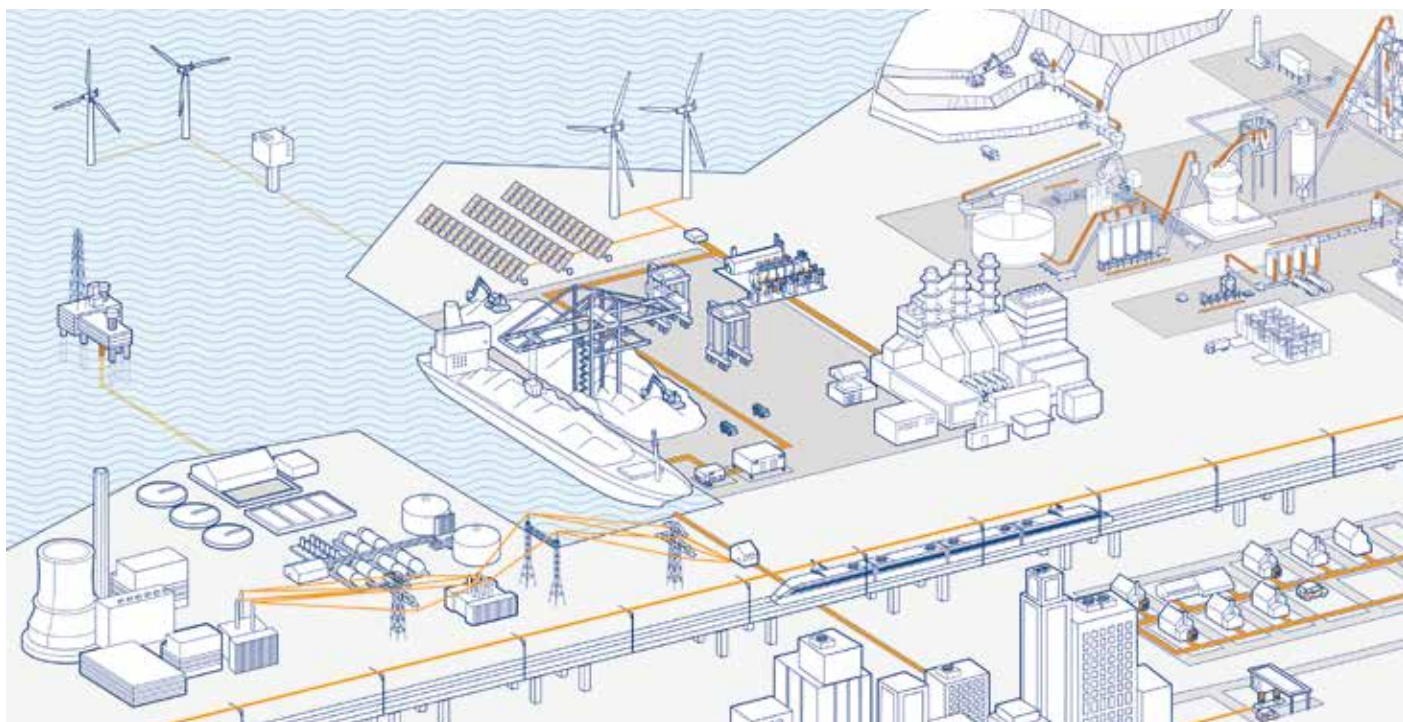
**Gamesa**  
Tämja vinden

**LKAB**  
Frisk luft

# Kontakorer och motorskydd

## För ett stort antal segment

1



HVAC, maskiner, järnväg, reservkraft, vind, sol, marin och vatten samt avloppsvatten

### Kontakorer för alla användningsområden

AF-kontakorer serien omfattar allt från små motorstartarlösningar från 4 kW / 5 hk upp till stora distributionslösningar med vår unika AF2650, världens största blockkontaktör.

Kontaktörn och motorskyddsserien ingår i ett av marknadens bredaste produktsortiment, vilket betyder att ABB inte bara kan tillhandahålla kontaktörn, utan hela lösningen.

Utöver standardproduktsortimentet erbjuder ABB även produkter för särskilda behov, som bar-kontakorer, GAF och kontakorer för kondensatordrifter.

### Samarbete med kunder

ABB har ett nära samarbete med sina kunder för att säkerställa att produkter uppfyller kraven som ställs av specifika segment och tillämpningar. Med över 100 års erfarenhet av motorstyrning och eldistribution kan ABB skapa effektiva lösningar för sina kunder.



# AF-teknik

## Fördelar

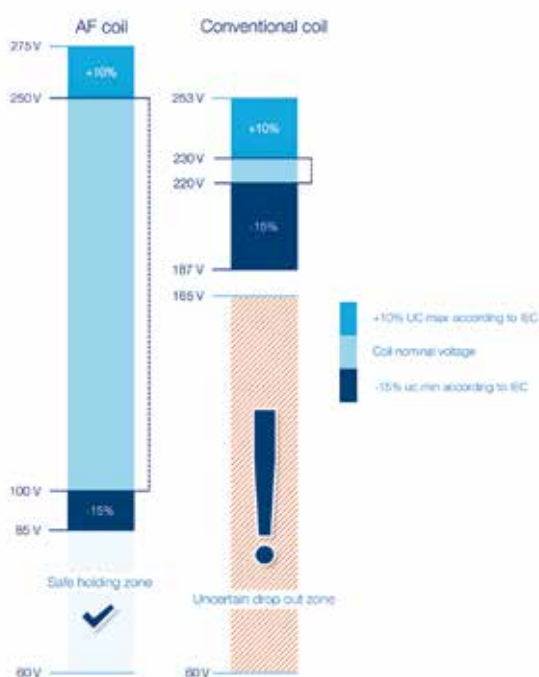


### Tillförlitligt i alla nätverk

Elektroniksystemet i AF-kontaktern korrigerar växelströms- eller likströmsstyrspänningen till en likströmsstyrspänning som tillämpas på spolen. Kontaktern körs säkert under konstant optimerade förhållanden vilket gör den i princip brumfri.

### Fyra spolar för hela spänningsområdet

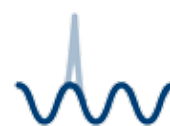
AF-kontaktern klarar både växelström och likström. Med den kompletta AF-kontaktorserien förbättras funktionaliteten. Ändå är det totala antalet produktvarianter reducerat med 90 %. Endast fyra spolar krävs för att täcka 24 V AC, 20 V DC - 500 V AC/DC.



### Brett styrspänningsintervall

Med konventionell kontaktorteknik behövs olika kontaktorer för olika manöverspänningar. Med AF-kontakterns breda spänningsintervall kan den användas i såväl Europa som i Asien eller Nordamerika.

Den vanligaste spolen i AF-kontaktorsortimentet täcker 100-250 V AC/DC 50/60 Hz.



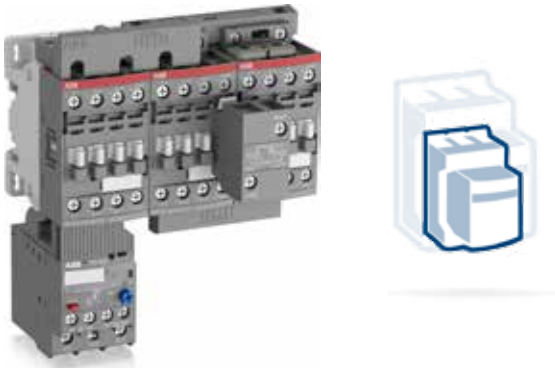
### Störningsskydd

Med konventionell kontaktorteknik rekommenderas ett externt störningsskydd. Med AF-tekniken kan kontaktern själv hantera störningarna, som då aldrig når styrkretsen. Varken störningsskyddet eller störningen är längre en faktor. En produkt mindre och en komplikation mindre att oroa sig för.

# Kontaktorer och motorskydd

## Avancerat, men enkelt

1



### AF-kontaktorn är kompakt

AF-kontaktorn är kompakt och har 30 % minskad bredd.



### AF-kontaktorn är flexibel

AF09 ... AF370 är perfekt för motorstartartillämpningar och för lösningar med begränsat utrymme. Förregling av reverseringspar kräver inget utrymme mellan kontaktorer, vilket betyder att du kan få in större funktionalitet i skåp eller små utrymmen.



### Spolens terminalåtkomst på framsidan

AF-kontaktorns spole har terminaler som är åtkomliga på framsidan. Kablarna eller skenorna behöver inte kopplas loss för spänningsmätning eller underhållsarbete.

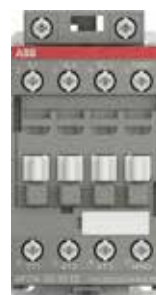
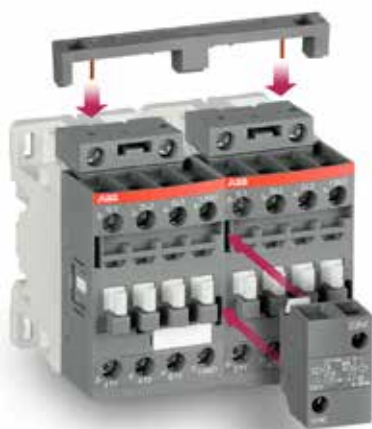


### Ökad funktionalitet utan ökad bredd

AF116 ... AF2650 har plats för 2 sidomonterade hjälpkontaktblock utan ökad bredd, och levereras med ett block med 1 NO + 1 NC som standard.

# Kontakorer och motorskydd

## Mekaniska funktioner



Toppmonterad



Bottenmonterad



Ytterligare LDC4-spolterminalblock



Frontmonterad

### Lättanvända tillbehör

Kontakorer upp till 96 A ger möjlighet att fritt välja spolens terminalåtkomst och kan ta sido- och frontmonterade hjälpkontaktblock. Alla tillbehör: Spolens anslutningsterminaler, mekaniska och elektriska förreglingar och elektroniska tidur kan enkelt anslutas.



### Säker styrkrets med:

- Mirror kontakt enligt IEC 60947-4-1
- Mekaniskt länkade kontakter enligt IEC 60947-5-1
- Förseglingsbara och transparenta skyddslock på AF09 ... AF96 och överlastreläer TF/EF

# 3-poliga kontaktorer

# Minikontaktorer

# Kontaktorer för motorstyrning och eldistribution

1



IEC (1)	AC-3 Driftmärkeffekt	$\theta \leq 60^\circ\text{C}$ (2), 400 V	kW	4	5,5
UL/CSA	3-fasmotormärkdata	480 V	hk	3	5

Växel-/likströmsmanövrerade		Typ	—	—
-----------------------------	--	-----	---	---

Växelströmsmanövrerad		Typ	B6	B7
-----------------------	--	-----	----	----

Likströmsmanövrerad		Typ	BC6	BC7
---------------------	--	-----	-----	-----

IEC	AC-3 Driftmärkeffekt	$\theta \leq 60^\circ\text{C}$ (2), 400 V	A	8,5	11,5
	AC-1 Driftmärkeffekt	$\theta \leq 40^\circ\text{C}$ , 690 V	A	20 (400 V)	20 (400 V)
UL/CSA	Generell användning, märkdata	600 V	A	12 (300 V)	16
NEMA	NEMA-storlek			—	—

(1) 1000 V IEC-märkdata tillgängliga för AF146 ... AF2650-kontaktorer.  
 (2)  $\theta \leq 55^\circ\text{C}$  för minikontaktorer och AF400 ... AF2650-kontaktorer.

## Huvudtillbehör

Hjälpkontaktblock	Frontmontering	CAF6
	Sidomontering	CA6
Tidur	Elektronisk	
Förreglingsenheter (4)	Mekanisk	
	Mekanisk/elektrisk	
Kopplingsatser	För fram/back-kontaktorer	BSM6-30
Störningsskydd	Varistor (AC / DC)	RV-BC6
	RC-typ (AC)	
	Transildiod (DC)	RD7

(4) Se tillgängliga kontaktorer för fram/back VB6 och VB7.

## Överlastreläer

Termiska reläer		Klass 10 (Klass 10A för TF140, TA200DU)	T16 (0,10...16 A)
Elektroniska reläer		Klass 10E, 20E, 30E	E16DU (0,10...18,9 A)

## Handmanövrerade motorskyddsbytare

	Termiskt/magnetiskt skydd Klass 10	MS116 (0,10...32 A) Ics upp till 50 kA för klass 10A
		MS132 (0,10...32 A) Ics upp till 100 kA
	Endast magnet typer	MO132 (0,16...32A)
Tillbehör	För kontaktormontering	BEA7/132

4	5,5	7,5	11	15	18,5	18,5	22	30
5	7,5	10	15	20	20	30	40	50

AF09	AF12	AF16	AF26	AF30	AF38	AF40	AF52	AF65
------	------	------	------	------	------	------	------	------

AF09	AF12	AF16	AF26	AF30	AF38	AF40	AF52	AF65
------	------	------	------	------	------	------	------	------

AF09	AF12	AF16	AF26	AF30	AF38	AF40	AF52	AF65
------	------	------	------	------	------	------	------	------

9	12	18	26	32	38	40	53	65
25	28	30	45	50	50	70	100	105
25	28	30	45	50	50	60	80	90
00	0	—	1	—	—	2	—	—

CA4-10 (1 x NO)	CA4-01 (1 x NC)	CAL4-11 (1 x NO + 1 x NC)	TEF4-PÅ	TEF4-AV
-----------------	-----------------	---------------------------	---------	---------

VM4	VM96-4
-----	--------

VEM4	BER16-4	BER38-4	BER65-4
------	---------	---------	---------

Inbyggt störningsskydd

TF42 (0,10...38 A)	TF65 (22...67 A)
--------------------	------------------

EF19 (0,10...18,9 A)	EF19 (0,10...18,9 A)	EF45 (9...45 A)	EF65 (25...70 A)
----------------------	----------------------	-----------------	------------------

MS116 (0,10...32 A) Ics upp till 50 kA för klass 10A	MS116 (0,10...32 A) Ics upp till 50 kA för klass 10A	MS165 (4) (10...65 A) Ics upp till 100 kA
---	---	---

MS132 (0,10...32 A) Ics upp till 100 kA	MS132 (0,10...32 A) Ics upp till 100 kA	MS495 (45...100 A) Ics upp till 50 kA
--	--	--

		MS497 (22...100 A) Ics upp till 100 kA
--	--	--

	MO132 (0,16...32A) Ics upp till 100 kA	MO165 (4) (10...65 A) Ics upp till 100 kA
--	---	---

		MO496 (32...100 A) Ics upp till 50 kA
		MO495 (63...100 A) Ics upp till 50 kA

BEA16-4	BEA38-4	BEA65-4 (5)
---------	---------	-------------



	37	45	55	75	75	90	110	132	160	200	200	250	315	400	—	475	560	—	—
	60	60	75	100	100	125	150	200	250	300	350	400	500	600	—	800	900	—	—
	AF80	AF96	AF116	AF140	AF146	AF190	AF205	AF265	AF305	AF370	AF400	AF460	AF580	AF750	AF1250	AF1350	AF1650	AF2050	AF2650
	AF80	AF96	AF116	AF140	AF146	AF190	AF205	AF265	AF305	AF370	AF400	AF460	AF580	AF750	AF1250	AF1350	AF1650	AF2050	AF2650
	AF80	AF96	AF116	AF140	AF146	AF190	AF205	AF265	AF305	AF370	AF400	AF460	AF580	AF750	AF1250	AF1350	AF1650	AF2050	AF2650
	80	96	116	140	146	190	205	265	305	370	400	460	580	750	—	860	1050	—	—
	125	130	160	200	225	275	350	400	500	600	600	700	800	1050	1260	1350	1650	2050	2650
	105	115	160	200	200	250	300	350	400	520	550	650	750	900	1210	1350	1650	2100	2700
	3	—	—	4	—	—	—	5	—	—	—	6	—	7	—	—	8	—	—

	<b>CAL19-11</b> (1 x NO + 1 x NC)					<b>CAL18-11</b> (1 x NO + 1 x NC)													
	<b>VM19</b> (för kontaktorer med samma format)					<b>VM750H</b> <b>VM750V</b>					<b>VM1650H</b>								
	<b>BER96-4</b>	<b>BER140-4</b>	<b>BER205-4</b>	<b>BER370-4</b>	<b>BEM460-30</b>	<b>BEM750-30</b>													

<b>TF96</b> (40...96 A)	<b>TF140DU</b> (66...142 A) $\theta \leq 55^\circ\text{C}$	<b>TA200DU</b> (66...200 A) $\theta \leq 55^\circ\text{C}$					
<b>EF96</b> (36...100 A)	<b>EF146</b> (54...150 A)	<b>EF205</b> (63...210 A)	<b>EF370</b> (115...380 A)	<b>EF460</b> (150...500 A)	<b>EF750</b> (250...800 A)	<b>E1250DU</b> (375...1250 A)	

### Kortslutningsskydd

<b>MS5100</b> (40...100 A) Ics upp till 50 kA	
<b>MO5100</b> (70...100 A) Ics upp till 36 kA	

**Tmax** Brytare och tillbehör



## 4-poliga kontaktorer

### Minikontaktorer

1



IEC	AC-1 Driftmärkström	$\theta \leq 40\text{ °C}$ , 690 V	A	16	20
UL/CSA	Allmänt bruk, märkdata	600 V	A	12 (300 V)	16
Växelsströmsmanövrerad		Typ	B6	B7	
Likströmsmanövrerad		Typ	BC6	BC7	
Växel-/likströmsmanövrerad		Typ	—	—	

## Kontaktorreläer

### Minikontaktorreläer



IEC	AC-15 Driftmärkström	400 V	A	3	
UL/CSA	Pilotuppgift			A600	
Växelsströmsmanövrerad		Typ	K6-22Z	K6-31Z	K6-40E
Likströmsmanövrerad		Typ	KC6-22Z	KC6-31Z	KC6-40E
Växel-/likströmsmanövrerad		Typ	—	—	—

## Specifika kontaktorer DC-drifter



100 A, 440 V, DC-1  
GA75-, GAE75-typer



275 till 2050 A, 1000 V, DC-1  
GAF185- till GAF2050-typer

## Kontaktorer



25	30	45	55	70	100	125	160	200	275	350	400	500	525	800	1000
25	30	45	55	—	—	—	—	—	—	—	—	—	—	540	—
AF09	AF16	AF26	AF38	AF40	AF52	AF80	AF116	AF140	AF190	AF205	AF265	AF305	AF370	EK550	EK1000
AF09	AF16	AF26	AF38	AF40	AF52	AF80	AF116	AF140	AF190	AF205	AF265	AF305	AF370	EK550	EK1000
AF09	AF16	AF26	AF38	AF40	AF52	AF80	AF116	AF140	AF190	AF205	AF265	AF305	AF370	—	—

1

## Kondensatordrifter



12,5 till 80 kvar  
**UA16..RA-** till **UA110..RA-**typer  
**UA16-** till **UA110-**typer





## 0,10 till 65 A – med termiskt och elektromagnetiskt skydd

MS116 handmanövrerade motorskyddsbrytare	2/6
MS132 handmanövrerade motorskyddsbrytare	2/7
MS165 handmanövrerade motorskyddsbrytare	2/8

## 0,16 till 65 A – med elektromagnetiskt skydd

MO132 handmanövrerade motorskyddsbrytare	2/9
MO165 motorskyddsbrytare	2/10

## 0,10 till 25 A – med termiskt och elektromagnetiskt skydd

MS132-T motorskyddsbrytare för transformatorskydd	2/11
---	------

## Huvudtillbehör

Huvudtillbehör för MS116, MS132, MS165, MO132, MO165, MS132-T	2/12
---	------

## 22 till 100 A – med termiskt och elektromagnetiskt skydd

MS5100, MS495, MS497 handmanövrerade motorskyddsbrytare	2/20
---	------

## 32 till 100 A – med elektromagnetiskt skydd

MO5100, MO495, MO496 handmanövrerade motorskyddsbrytare	2/21
---	------

## Huvudtillbehör

Huvudtillbehör för MS450, MS495, MS497, MO450, MO495, MO496	2/20
---	------

## Allmänna tillbehör

2/24

För ytterligare information, t.ex. tekniska data, måttskisser, andra produkter och tillbehör, se vår engelska huvudkatalog 1SBC100192C0201 eller besök vår webbplats: [www.abb.se/lagspanning](http://www.abb.se/lagspanning)

# Handmanövrerande motorskyddsbrytare

## Översikt



Typ	MS116	MS132	MS165	MS5100
Termiskt och elektromagnetiskt skydd	Ja	Ja	Ja	Ja
Elektromagnetiskt skydd	-	-	-	-
Känner av fasbortfall	Ja	Ja	Ja	-
Omkopplarläge	PÅ/AV	PÅ/AV/UTLÖST	PÅ/AV/UTLÖST	PÅ/AV/UTLÖST
Magnetisk utlösarindikering	-	Ja	Ja	-
Låsbart vred utan tillbehör	-	Ja	Ja	Ja
Frånkopplingsfunktion	Ja	Ja	Ja	Ja
Bredd	45 mm	45 mm	55 mm	90 mm
Driftmärckström Ie	0,16 ... 32 A	0,16 ... 32 A	16 ... 65 A	100 A
Inställningsintervall för termisk utlösning	0,1 ... 32 A	0,1 ... 32 A	10 ... 65 A	40 ... 100 A
Öppet kompenserat för omgivningstemperatur	-25 ... +55 °C <sup>1)</sup>	-25 ... +60 °C <sup>1)</sup>	-20 ... +60 °C <sup>1)</sup>	-25 ... +70 °C

<sup>1)</sup> Kompenserad

### Tillbehör

Hjälpkontakter	HKF1, HK1		AUX
Signalkon- takter	Utlöst larm Kortslutningslarm	SK1 - CK1	- -
Shuntutlösare	AA1		SOR-C
Undervoltage release	UA1		UVR-C

### Tabel för kortslutningsvärden 400/415V

Produkttyp	MS116	MS132, MS165, MS5100					
Beställningsinformation							
Driftmärckeffekt	Inställningsintervall	Typ	Brytförmåga vid kortslutning Ics		Typ	Brytförmåga vid kortslutning Ics	
			I <sub>cu</sub>	I <sub>cs</sub>		I <sub>cu</sub>	I <sub>cs</sub>
0,03 kW <sup>1)</sup>	0,1 ... 0,16 A	MS116-0.16	50 kA	50 kA	MS132-0.16	100 kA	100 kA
0,06 kW	0,16 ... 0,25 A	MS116-0.25	50 kA	50 kA	MS132-0.25	100 kA	100 kA
0,09 kW	0,25 ... 0,4 A	MS116-0.4	50 kA	50 kA	MS132-0.4	100 kA	100 kA
0,18 kW	0,4 ... 0,63 A	MS116-0.63	50 kA	50 kA	MS132-0.63	100 kA	100 kA
0,25 kW	0,63 ... 1,0 A	MS116-1.0	50 kA	50 kA	MS132-1.0	100 kA	100 kA
0,55 kW	1,0...1,6 A	MS116-1.6	50 kA	50 kA	MS132-1.6	100 kA	100 kA
0,75 kW	1,6...2,5 A	MS116-2.5	50 kA	50 kA	MS132-2.5	100 kA	100 kA
1,5 kW	2,5...4,0 A	MS116-4.0	50 kA	50 kA	MS132-4.0	100 kA	100 kA
2,2 kW	4,0...6,3 A	MS116-6.3	50 kA	50 kA	MS132-6.3	100 kA	100 kA
4,0 kW	6,3...10 A	MS116-10	50 kA	50 kA	MS132-10	100 kA	100 kA
5,5 kW	8...12 A	MS116-12	25 kA	25 kA	MS132-12	100 kA	100 kA
7,5 kW	10...16 A	MS116-16	16 kA	16 kA	MS132-16 / MS165-16	100 kA	100 kA
7,5 kW	14 ... 20 A				MS165-20	100 kA	100 kA
7,5 kW	16...20 A	MS116-20	15 kA	10 kA	MS132-20	100 kA	100 kA
11 kW	18 ... 25 A				MS165-25	100 kA	100 kA
11 kW	20...25 A	MS116-25	15 kA	10 kA	MS132-25	50 kA	50 kA
15 kW	25...32 A	MS116-32	10 kA	10 kA	MS132-32	50 kA	25 kA
15 kW	23 ... 32 A				MS165-32	100 kA	75 kA
22 kW	30 ... 42 A				MS165-42	50 kA	25 kA
22 kW	40 ... 54 A				MS165-54	50 kA	25 kA
25 kW	-						
30 kW	52 ... 65 A				MS165-65	50 kA	25 kA
30 kW	-						
45 kW	40 ... 100 A				MS5100-100	70 kA	70 kA

<sup>1)</sup> 690 V



MO132	MO165	MO5100	MS132-T
-	-	-	Ja
Ja	Ja	Ja	-
-	-	-	Ja
PÅ/AV/UTLÖST	PÅ/AV/UTLÖST	PÅ/AV/UTLÖST	PÅ/AV/UTLÖST
-	-	-	Ja
Ja	Ja	Ja	Ja
Ja	Ja	Ja	Ja
45 mm	55 mm	76,2 mm	45 mm
0,16 ... 32 A	16 ... 65 A	70 ... 100 A	0,16 ... 32 A
-	-	-	0,1 ... 25 A
-25 ... +60 °C	-25 ... +60 °C	-25 ... +70 °C	-25 ... +60 °C <sup>1)</sup>

HKF1, HK1	AUX	HKF1
SK1	-	SK1
-	-	CK1
AA1	SOR-C	AA1
UA1	UVR-C	UA1

MO132	MO132, MO165, MO5100	MS132-T
-------	----------------------	---------

Typ	Brytförmåga vid kortslutning I <sub>cs</sub>		Typ	Brytförmåga vid kortslutning I <sub>cs</sub>		Typ	Brytförmåga vid kortslutning I <sub>cs</sub>
	I <sub>cu</sub>	I <sub>cs</sub>		I <sub>cu</sub>	I <sub>cs</sub>		I <sub>cu</sub> / I <sub>cs</sub>
MO132-0.16	100 kA	100 kA	MO132-0.16	100 kA	100 kA	MS132-0.16T	100 kA
MO132-0.25	100 kA	100 kA	MO132-0.25	100 kA	100 kA	MS132-0.25T	100 kA
MO132-0.4	100 kA	100 kA	MO132-0.4	100 kA	100 kA	MS132-0.4T	100 kA
MO132-0.63	100 kA	100 kA	MO132-0.63	100 kA	100 kA	MS132-0.63T	100 kA
MO132-1.0	100 kA	100 kA	MO132-1.0	100 kA	100 kA	MS132-1.0T	100 kA
MO132-1.6	100 kA	100 kA	MO132-1.6	100 kA	100 kA	MS132-1.6T	100 kA
MO132-2.5	100 kA	100 kA	MO132-2.5	100 kA	100 kA	MS132-2.5T	100 kA
MO132-4.0	100 kA	100 kA	MO132-4.0	100 kA	100 kA	MS132-4.0T	100 kA
MO132-6.3	100 kA	100 kA	MO132-6.3	100 kA	100 kA	MS132-6.3T	100 kA
MO132-10	100 kA	100 kA	MO132-10	100 kA	100 kA	MS132-10T	100 kA
MO132-12	100 kA	100 kA	MO132-12	100 kA	100 kA	MS132-12T	100 kA
MO132-16	100 kA	100 kA	MO132-16 / MO165-16	100 kA	100 kA	MS132-16T	100 kA
			MO165-20	100 kA	100 kA		
MO132-20	100 kA	100 kA	MO132-20	100 kA	100 kA	MS132-20T	100 kA
MO132-25	50 kA	50 kA	MO132-25 / MO165-25	50 kA / 100 kA	50 kA / 100 kA	MS132-25T	50 kA
MO132-32	50 kA	25 kA	MO132-32	50 kA	25 kA		Fast värde för nominel momentan kortslutningsström (20 x driftmärksström)
			MO165-32	100 kA	50 kA		
			MO165-42	50 kA	25 kA		
			MO165-54	50 kA	25 kA		
			MO5100-70	36 kA	36 kA		
			MO165-65	50 kA	25 kA		
			MO5100-80	36 kA	36 kA		
			MO5100-100	36 kA	36 kA		

# MS116 handmanövrerade motorskyddsbrytare

## 0,10 till 32A – med termiskt och elektromagnetiskt skydd

2



2DCD241001F0011

MS116-16



2DCD241001F0011

MS116-25

### Beskrivning

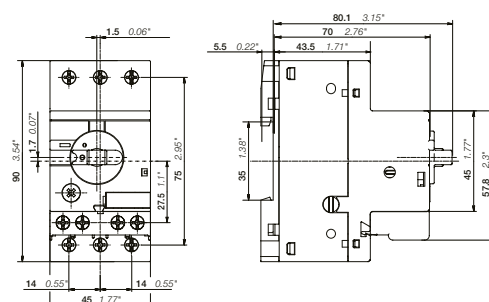
Handmanövrerade motorskyddsbrytare är skyddsenheter för huvudkretsen. De kombinerar styrning och skydd av motorn i en enskild enhet. Handmanövrerade motorskyddsbrytare används i huvudsak för att manuellt starta/stoppa motorer och skydda dem och installationen utan säkring mot kortslutning, överlast och fasfel. Säkringsfritt skydd med handmanövrerade motorskyddsbrytare sparar pengar, utrymme och säkerställer snabb reaktion vid kortslutning, där motorn stängs av inom några millisekunder.

MS116 är en kompakt serie för motorskydd upp till 15,5 kW (400 V) / 32 A i 45 mm bredd. Övriga egenskaper är inbyggd frånkopplingsfunktion, temperaturkompensation, utlösningfri mekanism och ett vred med en tydlig omkopplarlägesindikering. Den handmanövrerade motorskyddsbrytaren är lämplig för tre- och enfaslaster. Hjälpkontakter, signalkontakter, underspänningsutlösare, shuntutlösare, trefassamlingsskenor, strömmatarblock och låsenheter för skydd mot obehöriga ändringar är tillgängliga som tillbehör.

### Beställningsinformation

Driftmärkeffekt 400 V AC-3	Inställningsintervall	Brytförmåga vid kortslutning Ics vid 400 V AC	Nominell momentan kortslutningsströmsinställning Ii	Typ	Artikelnummer	E-nnr	Vikt (1 st.)
kW	A	kA	A				kg
0,03	0,10...0,16	50	1,56	MS116-0.16	1SAM250000R1001	3111930	0,225
0,06	0,16...0,25	50	2,44	MS116-0.25	1SAM250000R1002	3111932	0,225
0,09	0,25...0,40	50	3,90	MS116-0.4	1SAM250000R1003	3111934	0,225
0,12	0,40...0,63	50	6,14	MS116-0.63	1SAM250000R1004	3111936	0,225
0,25	0,63...1,00	50	11,50	MS116-1.0	1SAM250000R1005	3111938	0,225
0,55	1,00...1,60	50	18,40	MS116-1.6	1SAM250000R1006	3111940	0,265
0,75	1,60...2,50	50	28,75	MS116-2.5	1SAM250000R1007	3111942	0,265
1,5	2,50...4,00	50	50,00	MS116-4.0	1SAM250000R1008	3111944	0,265
2,2	4,00...6,30	50	78,75	MS116-6.3	1SAM250000R1009	3111946	0,265
4,0	6,30...10,0	50	150	MS116-10	1SAM250000R1010	3111948	0,265
5,5	8,00...12,0	25	180	MS116-12	1SAM250000R1012	3111949	0,265
7,5	10,0...16,0	16	240	MS116-16	1SAM250000R1011	3111950	0,265
9,0	16,0...20,0	10	300	MS116-20	1SAM250000R1013	3111951	0,310
12,5	20,0...25,0	10	375	MS116-25	1SAM250000R1014	3111952	0,310
15,5	25,0...32,0	10	480	MS116-32	1SAM250000R1015	3111953	0,310

### Huvudmått mm, tum



MS116 ≤ 16 A & MS116-HKF1-11 ≤ 16 A

# MS132 handmanövrerade motorskyddsbrytare

## 0,10 till 32A – med termiskt och elektromagnetiskt skydd



MS132-10



MS132-32

### Beskrivning

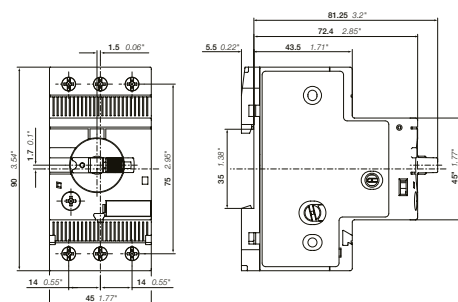
Handmanövrerade motorskyddsbrytare är skyddsenheter för huvudkretsen. De kombinerar styrning och skydd av motorn i en enskild enhet. Handmanövrerade motorskyddsbrytare används i huvudsak för att manuellt starta/stoppa motorer och skydda dem och installationen utan säkring mot kortslutning, överlast och fäsel. Säkringsfritt skydd med en handmanövrerad motorskyddsbrytare sparar pengar, utrymme och säkerställer snabb reaktion vid kortslutning, där motorn stängs av inom några millisekunder.

MS132 är en kompakt och kraftfull serie för motorskydd upp till 15,5 kW (400 V) / 32 A i 45 mm bredd. Övriga egenskaper är inbyggd fränkopplingsfunktion, temperaturkompensation, utlösningsfri mekanism och ett vred med en tydlig omkopplarlägesindikering. Den handmanövrerade motorskyddsbrytaren är lämplig för tre- och enfaslaster. Vredet är låsbart för att skydda mot obehöriga ändringar. Hjälpkontakter, signalkontakter, underspänningsutlösare, shuntutlösare, trefassamlingsckenor, strömmatarblock.

### Beställningsinformation

Driftmärkeffekt 400 V AC-3	Inställningsintervall	Brytförmåga vid kortslutning Ics vid 400 V AC	Nominell momentan kortslutningsströmsinställning Ii	Typ	Artikelnummer	E-nr	Vikt (1 st.)
kW	A	kA	A				kg
0,03	0,10...0,16	100	1,56	MS132-0.16	1SAM350000R1001	3112117	0,215
0,06	0,16...0,25	100	2,44	MS132-0.25	1SAM350000R1002	3112118	0,215
0,09	0,25...0,40	100	3,90	MS132-0.4	1SAM350000R1003	3112119	0,215
0,12	0,40...0,63	100	6,14	MS132-0.63	1SAM350000R1004	3112120	0,215
0,25	0,63...1,00	100	11,50	MS132-1.0	1SAM350000R1005	3112121	0,215
0,55	1,00...1,60	100	18,40	MS132-1.6	1SAM350000R1006	3112122	0,265
0,75	1,60...2,50	100	28,75	MS132-2.5	1SAM350000R1007	3112123	0,265
1,5	2,50...4,00	100	50,00	MS132-4.0	1SAM350000R1008	3112124	0,265
2,2	4,00...6,30	100	78,75	MS132-6.3	1SAM350000R1009	3112125	0,265
4,0	6,30...10,0	100	150	MS132-10	1SAM350000R1010	3112126	0,265
5,5	8,00...12,0	100	180	MS132-12	1SAM350000R1012	3112131	0,310
7,5	10,0...16,0	100	240	MS132-16	1SAM350000R1011	3112127	0,310
9,0	16,0...20,0	100	300	MS132-20	1SAM350000R1013	3112128	0,310
12,5	20,0...25,0	50	375	MS132-25	1SAM350000R1014	3112129	0,310
15,5	25,0...32,0	25	480	MS132-32	1SAM350000R1015	3112130	0,310

### Huvudmått mm, tum



MS132 ≤ 10 A

# MS165 motorskydds brytare

## 10 till 65A – med termiskt och elektromagnetiskt skydd

2



2CDC241004W0015

MS165-65

### Beskrivning

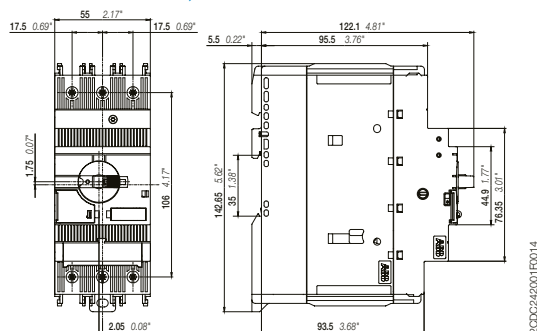
MS165 motorskydds brytare är kompakt och med hög prestanda för termiskt och magnetiskt motorskydd upp till 30kw (400V) /65A. 55 mm bred och med tydlig och säker indikering av trippar orsakade av kortslutning, visas i fönster på produktens front. Ytterligare egenskaper är att produkten är godkänd som frånskiljare, är temperatur kompenserad och med ett roterbart vred som tydligt indikerar vilken position motorskydds brytaren har.

MS165 är lämplig för tre- eller enfaslaster och har ett låsbart handtag för att förhindra icke önskad manövrering av motorskydds brytaren, vid tex underhåll. Hjälpkontakter, signalkontakter, under-spänningsutlösare, shuntutlösare och kraftmatningsblock är tillgängliga tillbehör, alla gemensamma med MS116 och MS132. Dessutom finns faskenor och beröringskydd, specifikt utvecklade för MS/MO165.

### Beställningsinformation

Driftmärkeffekt 400 V AC-3 kW	Inställningsintervall A	Brytförmåga vid kortslutning Ics vid 400 V AC kA	Nominell momentan kortslutningsströmsinställning Ii A	Typ	Artikelnummer	E-nnr	Vikt (1 st.) kg
7,5	10 ... 16	100	240	MS165-16	1SAM451000R1011	3110051	0,950
7,5	14 ... 20	100	300	MS165-20	1SAM451000R1012	3110052	0,950
11	18 ... 25	100	375	MS165-25	1SAM451000R1013	3110053	0,960
15	23 ... 32	75	480	MS165-32	1SAM451000R1014	3110054	0,970
22	30 ... 42	25	630	MS165-42	1SAM451000R1015	3110055	0,970
22	40 ... 54	25	810	MS165-54	1SAM451000R1016	3110056	0,970
30	52 ... 65	25	975	MS165-65	1SAM451000R1017	3110057	0,980

### Huvudmått mm, tum



MS165

2CDC242001F0014

# MO132 handmanövrerade motorskyddsbrytare, endast magnetiska 0,16 till 32A – med elektromagnetiskt skydd



MO132-6.3



MO132-32

## Beskrivning

Handmanövrerade motorskyddsbrytare med endast magnetskydd skyddar huvudkretsen vid kortslutning. De används i huvudsak för att manuellt starta/stoppa motorer och skydda dem vid kortslutning.

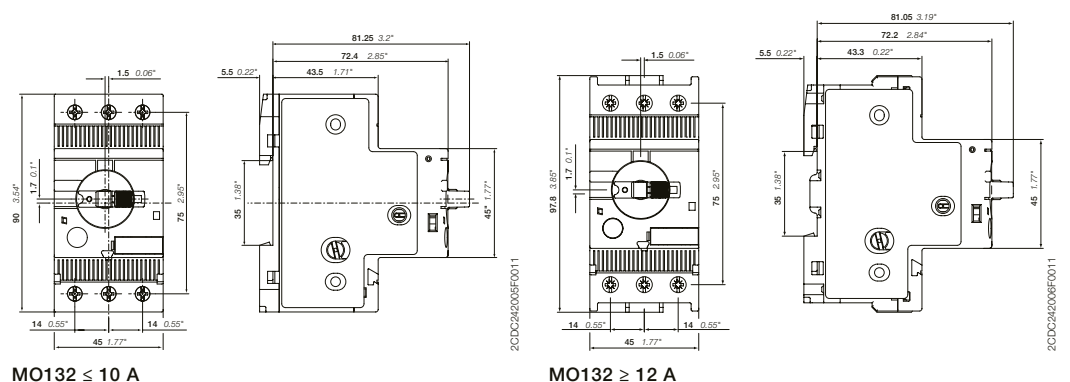
Säkringsfritt skydd med en handmanövrerad motorskyddsbrytare sparar pengar, utrymme och säkerställer snabb reaktion vid kortslutning, där motorn stängs av inom några millisekunder. Säkringsfria startkombinationer med kontakter och överlastreläer.

## Beställningsinformation

Driftmärkeffekt 400 V AC-3 (1)	Märkdriftström	Brytförmåga vid kortslutning Ics vid 400 V AC	Nominell momentan kortslutningsströms- inställning Ii	Typ	Artikelnummer	E-nr	Vikt (1 st.)
kW	A	kA	A				kg
0,03	0,16	100	1,56	MO132-0.16	1SAM360000R1001	3110029	0,215
0,06	0,25	100	2,44	MO132-0.25	1SAM360000R1002	3110030	0,215
0,09	0,40	100	3,90	MO132-0.4	1SAM360000R1003	3110031	0,215
0,12	0,63	100	6,14	MO132-0.63	1SAM360000R1004	3110032	0,215
0,25	1,0	100	11,50	MO132-1.0	1SAM360000R1005	3110033	0,215
0,55	1,6	100	18,40	MO132-1.6	1SAM360000R1006	3110034	0,265
0,75	2,5	100	28,75	MO132-2.5	1SAM360000R1007	3110035	0,265
1,5	4,0	50	50,00	MO132-4.0	1SAM360000R1008	3110036	0,265
2,2	6,3	50	78,75	MO132-6.3	1SAM360000R1009	3110037	0,265
4,0	10	50	125,00	MO132-10	1SAM360000R1010	3110038	0,265
5,5	12	50	150,00	MO132-12	1SAM360000R1012	3110040	0,310
7,5	16	50	200,00	MO132-16	1SAM360000R1011	3110039	0,310
9,0	20	50	250,00	MO132-20	1SAM360000R1013	3110041	0,310
12,5	25	50	312,50	MO132-25	1SAM360000R1014	3110042	0,310
15,5	32	25	400,00	MO132-32	1SAM360000R1015	3110043	0,310

(1) För överlastskydd av motorer måste lämpligt termiskt eller elektroniskt överlastrelä användas.

## Huvudmått mm, tum



# MO165 motorskyddsbytare, endast magnetiskt skydd 16 till 65A – med elektromagnetiskt skydd

2



MO165-65

2DCD241003R0015

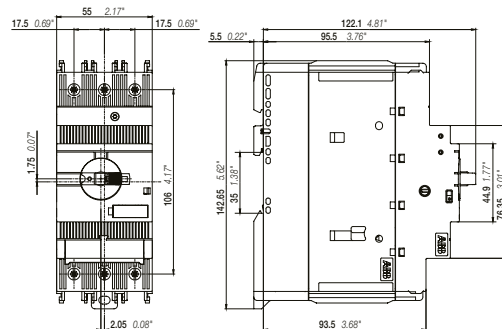
## Beskrivning

Motorskyddsbytare med endast magnetiskt skydd är avsedda att användas i huvudkretsen. De används främst för att, manuellt slå på/av motorer och skydda dem mot kortslutningar. Detta säkringslösa skydd sänker kostnader, sparar plats och säkerställer att motorn stängs av inom millisekunder om en kortslutning skulle uppstå. MO motorskyddsbytaren kan kombineras med kontaktorer och överlastreläer för en komplett starterlösning.

## Beställningsinformation

Driftmärkeffekt 400 V AC-3	Inställningsintervall	Brytförmåga vid kortslutning Ics vid 400 V AC	Nominell momentan kortslutningsströmsinställning Ii	Typ	Artikelnummer	E-nnr	Vikt (1 st.)
kW	A	kA	A				kg
7.5	16	100	240	MO165-16	1SAM461000R1011	3110058	0,950
7.5	20	100	300	MO165-20	1SAM461000R1012	3110059	0,950
11	25	100	375	MO165-25	1SAM461000R1013	3110060	0,960
15	32	50	480	MO165-32	1SAM461000R1014	3110141	0,970
22	42	25	630	MO165-42	1SAM461000R1015	3110142	0,970
22	54	25	810	MO165-54	1SAM461000R1016	3110143	0,970
30	65	25	975	MO165-65	1SAM461000R1017	3110144	0,980

## Huvudmått mm, tum



MO165

2DCD242002F0014



# MS132-T motorskyddsbrytare för transformatorskydd 0,10 till 25A – med termiskt och elektromagnetiskt skydd



2CDC241001F0014

MS132-10T



2CDC241002F0014

MS132-25T

## Beskrivning

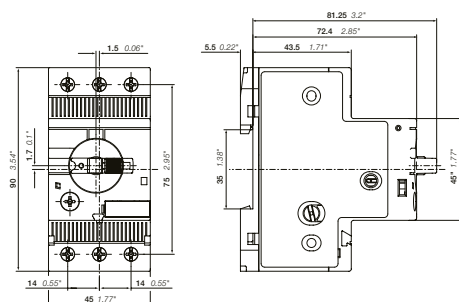
Handmanövrerade motorskyddsbrytare för transformatorskydd är elektromekaniska skyddsapparater, speciellt designade för att skydda laster med höga inrusningsströmmar, såsom exempelvis transformatorer. De tillgodoser ett säkringslöst skydd mot överlast och kortslutning, sparar plats samt säkerställer en snabb och tillförlitlig brytning av kretsen. Kortslutningsnivån har ett fast inställningsvärde som är 20 gånger den angivna driftmärksströmmen.

MS132-T är 45mm bred och täcker applikationer upp till 12,5kW (400V)/25A. De har en tydlig indikering av trippar orsakade av kortslutning, visas i fönster på produktens front, godkänd som fränkskiljare, är temperaturkompenserad och har ett roterbart låsbart vred som tydligt indikerar vilken position motorskyddsbrytaren har. Huvudtillbehör såsom hjälp/signal kontakter etc är gemensamma med serierna MS116, MS132 och MS165.

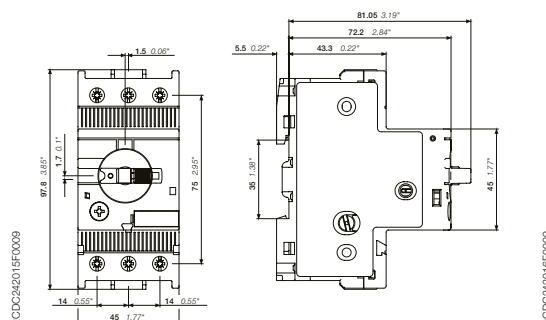
## Beställningsinformation

Inställningsintervall	Brytförmåga vid kortslutning Ics vid 400 V AC	Nominell momentan kortslutningsströms- inställning Ii	Typ	Artikelnummer	E-nnr	Vikt (1 st.)
A	kA	A				kg
0.10 ... 0.16	100	3,2	MS132-0.16T	1SAM340000R1001		0,215
0.16 ... 0.25	100	5	MS132-0.25T	1SAM340000R1002		0,215
0.25 ... 0.40	100	8	MS132-0.4T	1SAM340000R1003		0,215
0.40 ... 0.63	100	12,6	MS132-0.63T	1SAM340000R1004		0,215
0.63 ... 1.00	100	20	MS132-1.0T	1SAM340000R1005		0,215
1.00 ... 1.60	100	32	MS132-1.6T	1SAM340000R1006		0,265
1.60 ... 2.50	100	50	MS132-2.5T	1SAM340000R1007		0,265
2.50 ... 4.00	100	80	MS132-4.0T	1SAM340000R1008		0,265
4.00 ... 6.30	100	126	MS132-6.3T	1SAM340000R1009		0,265
6.30 ... 10.0	100	200	MS132-10T	1SAM340000R1010		0,265
8.00 ... 12.0	100	240	MS132-12T	1SAM340000R1012		0,310
10.0 ... 16.0	100	320	MS132-16T	1SAM340000R1011		0,310
16.0 ... 20.0	100	400	MS132-20T	1SAM340000R1013		0,310
20.0 ... 25.0	50	500	MS132-25T	1SAM340000R1014		0,310

## Huvudmått mm, tum



MS132T ≤ 10 A

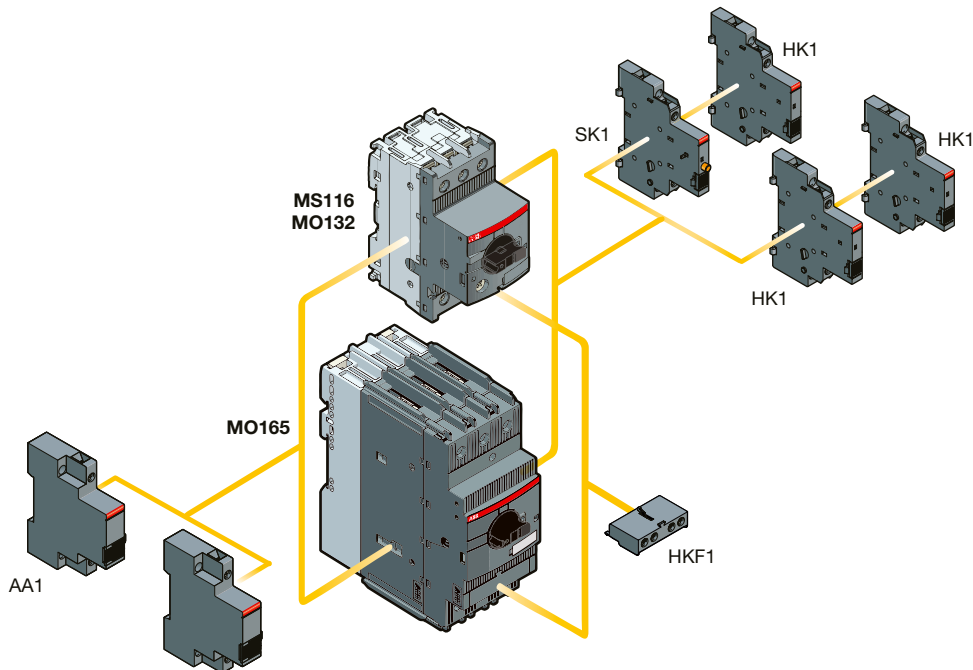


MS132T ≥ 12 A

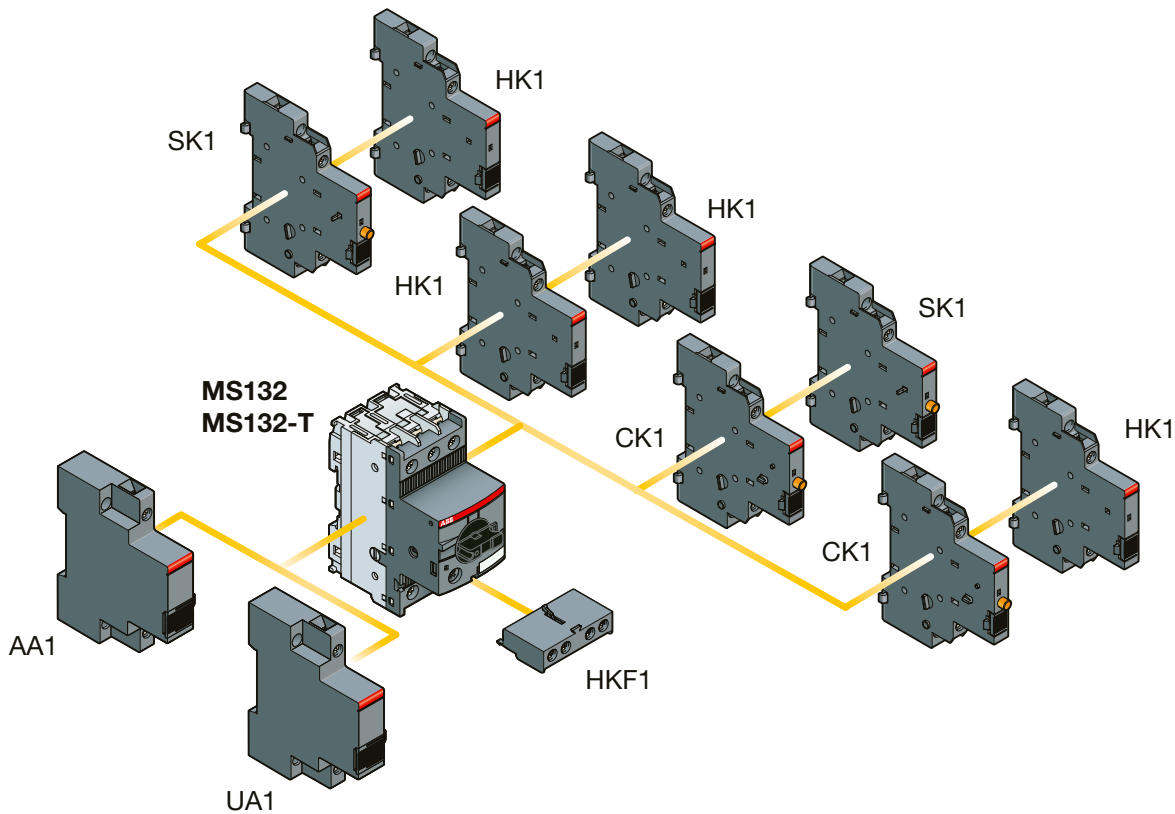
# MS116, MS132, MS165, MO132, MO165, MS132-T handmanövrerade motorskyddsbrytare Huvudtillbehör

2

MS116, MO132, MO165 handmanövrerade motorskyddsbrytare med tillbehör



MS132, MS132-T, MS165 handmanövrerade motorskyddsbrytare med tillbehör



# MS116, MS132, MS165, MO132, MO165, MS132-T handmanövrerade motorskyddsbrytare Huvudtillbehör



HKF1-11

1SBC101208F0014



HK1-11

1SBC101209F0014



SK1-11

1SBC101210F0014



CK1-11

1SBC101286F0014

## Beskrivning

Handmanövrerade motorskyddsbrytare kan utrustas med hjälpkontakter för sido-/frontmontering, signalkontakt för sidomontering, underspänningsutlösare och shuntutlösare. Två olika signalkontakter är tillgängliga. Tillbehören kan monteras kabelfritt och utan verktyg. En variation av kombinationer är möjlig beroende på tillämpningens krav. Hjälpkontakterna byter position med huvudkontaktarna. Signalkontakten SK signalerar utlösning oavsett om det orsakats av kortslutning eller överlast. Signalkontakten CK signalerar utlösning om det orsakats av kortslutning. Underspänningsutlösning används för fjärrutlösning av den handmanövrerade motorskyddsbrytaren, särskilt för nödstoppkretsar. Shuntutlösare utlöser den handmanövrerade motorskyddsbrytare som används för fjärrutlösning.

## Beställningsinformation

Lämplig för	Hjälpkontakter NO	Hjälpkontakter NC	Beskrivning	Typ	Artikelnummer	E-nr	Frp antal	Vikt (1 st.) kg
-------------	-------------------	-------------------	-------------	-----	---------------	------	-----------	--------------------

### Hjälpkontakter – frontmontering

MS116,	1	1		HKF1-11	1SAM201901R1001	3112001	10	0,015
MS132, MS165,	1	0		HKF1-20	1SAM201901R1003		10	0,013
MO132, MO165	0	1		HKF1-01	1SAM201901R1004		10	0,013
MS132-T	2	0		HKF1-20	1SAM201901R1002	3110155	10	0,015

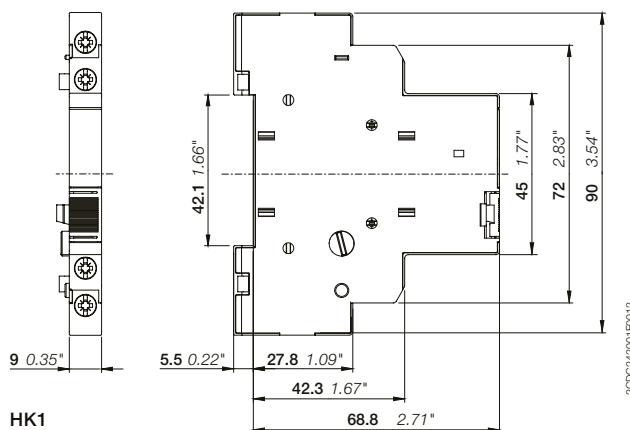
### Hjälpkontakter – högermontering

MS116, MS132,	1	1	max. 2 st.	HK1-11	1SAM201902R1001	3112005	2	0,035
MS165 MO132,	2	0	max. 2 st.	HK1-20	1SAM201902R1002	3112007	2	0,035
MO165 MS132-T	0	2	max. 2 st.	HK1-02	1SAM201902R1003	3112009	2	0,035
	2	0	med blykontakter	HK1-20L	1SAM201902R1004		2	0,035

### Signalkontakter – högermontering

MS116, MS132,	1	1	för utlöst larm, max. 2 st.	SK1-11	1SAM201903R1001	3112011	2	0,035
MS165, MO132,	2	0	för utlöst larm, max. 2 st.	SK1-20	1SAM201903R1002	3112013	2	0,035
MO165, MS132T	0	2	för utlöst larm, max. 2 st.	SK1-02	1SAM201903R1003	3112015	2	0,035
MS132, MS165,	1	1	för kortslutningslarm, max. 2 st.	CK1-11	1SAM301901R1001	3110145	2	0,035
MS132-T	2	0	för kortslutningslarm, max. 2 st.	CK1-20	1SAM301901R1002	3110146	2	0,035
	0	2	för kortslutningslarm, max. 2 st.	CK1-02	1SAM301901R1003	3110147	2	0,035

## Huvudmått mm, tum



HK1

# MS116, MS132, MS165, MO132, MO165, MS132-T handmanövrerade motorskyddsbrytare Huvudtillbehör

2



1SBC101211F0014

AA1-24



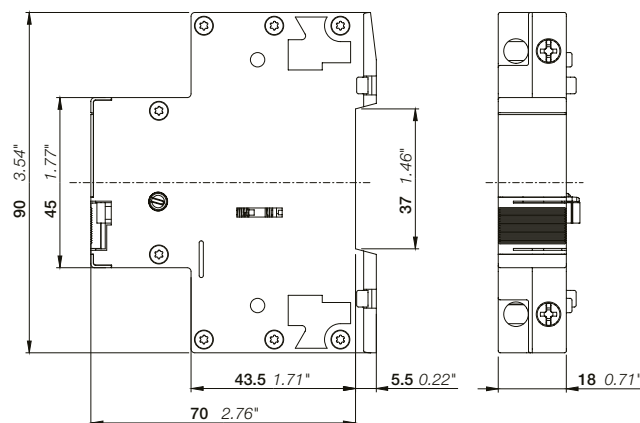
1SBC101212F0014

UA1-24

## Beställningsinformation

Lämplig för	Märkspänning för styrkrets		Typ	Artikelnummer	E-nr	Frp antal	Vikt (1 st.) kg
	50 Hz	60 Hz					
<b>Shuntutlösare – vänstermontering</b>							
MS116, MS132, MS165, MO132, MO165, MS132-T	20...24	20...24	AA1-24	1SAM201910R1001	3110148	1	0,100
	110	110	AA1-110	1SAM201910R1002	3110149	1	0,100
	200...240	200...240	AA1-230	1SAM201910R1003	3110150	1	0,100
	350...415	350...415	AA1-400	1SAM201910R1004	3110151	1	0,100
<b>Underspanningsutlösare – vänstermontering</b>							
MS116, MS132, MS165, MO132, MO165, MS132-T	20	24	UA1-20	1SAM201904R1010		1	0,100
	24	-	UA1-24	1SAM201904R1001	3112021	1	0,100
	48	-	UA1-48	1SAM201904R1002	3112023	1	0,100
	60	-	UA1-60	1SAM201904R1003	3112025	1	0,100
	110	120	UA1-110	1SAM201904R1004	3112027	1	0,100
	-	208	UA1-208	1SAM201904R1008	3110154	1	0,100
	230	240	UA1-230	1SAM201904R1005	3112029	1	0,100
	400	-	UA1-400	1SAM201904R1006	3112031	1	0,100
	415	480	UA1-415	1SAM201904R1007	3112033	1	0,100
	-	575	UA1-575	1SAM201904R1009	3110152	1	0,100

## Huvudmått mm, tum



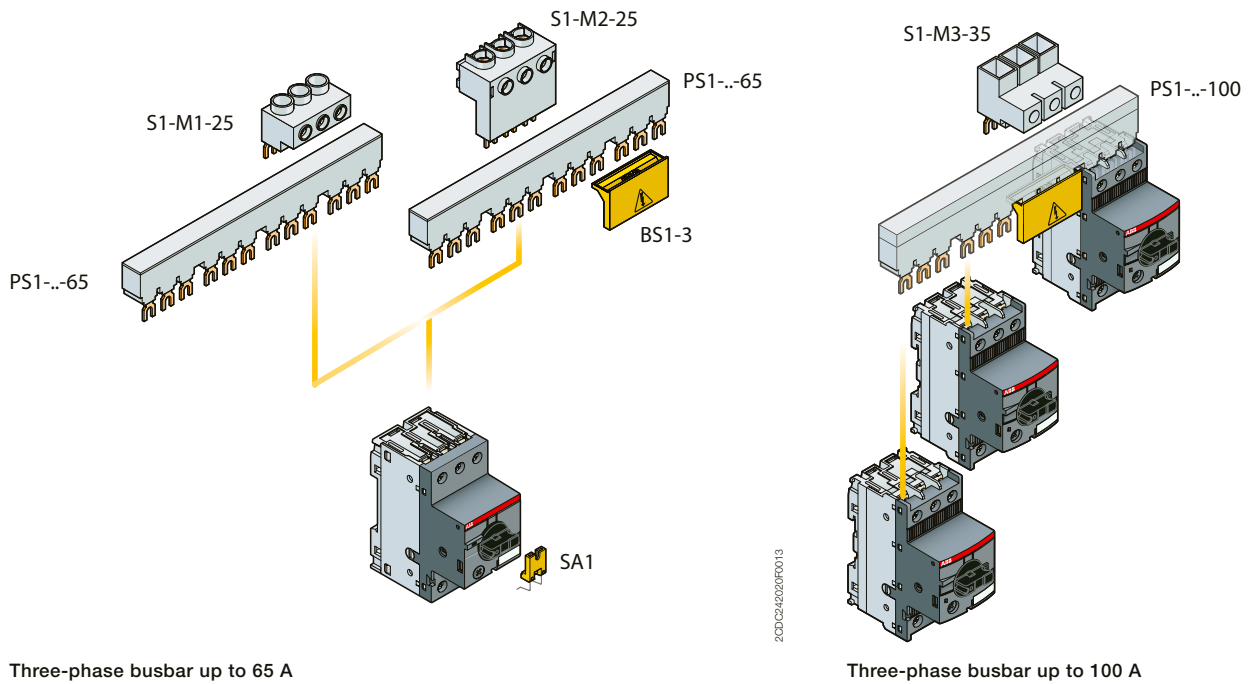
AA1, UA1

20DC24002F0012

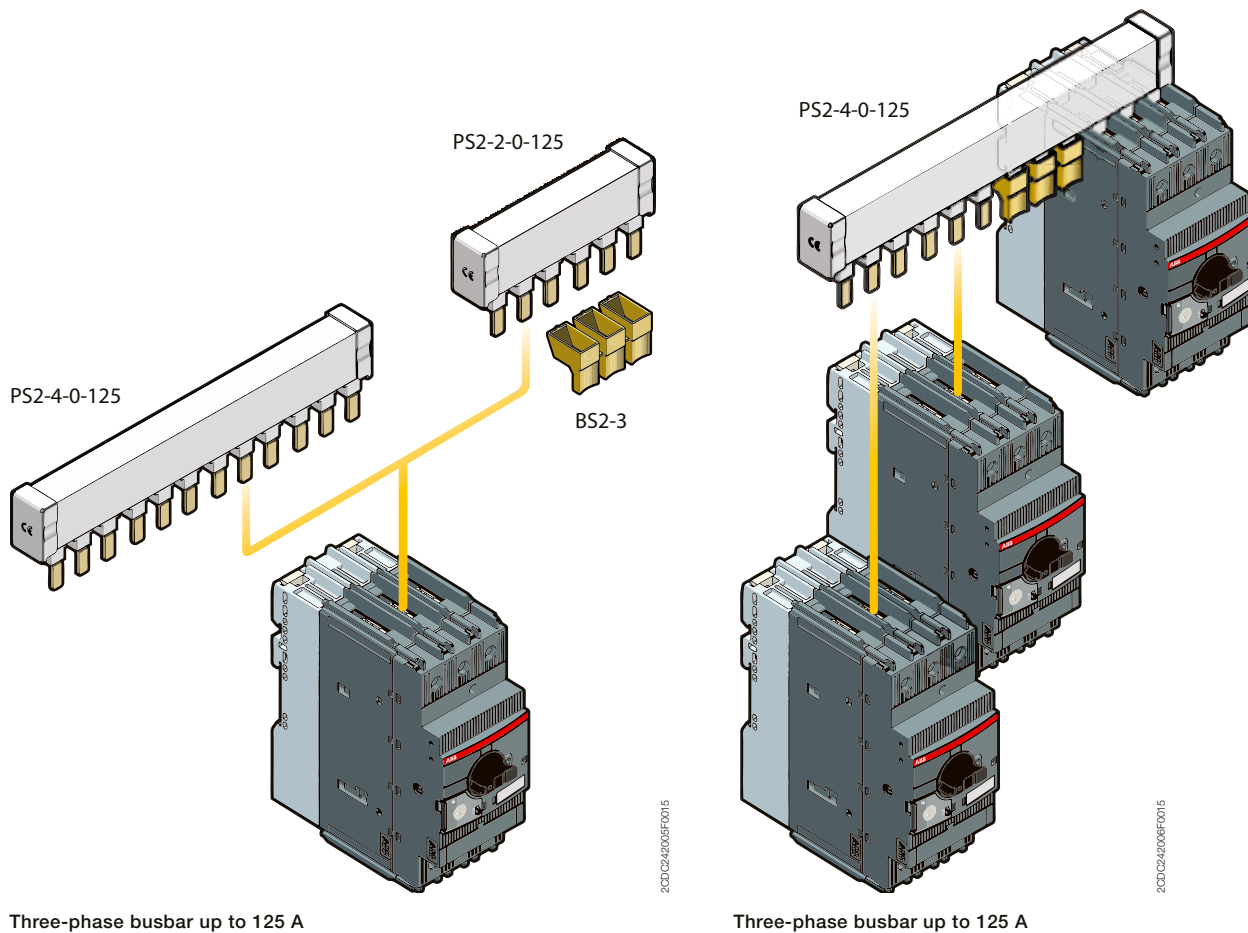
# MS116, MS132, MS132T, MS165, MO132, MO165

## Huvudtillbehör

### Handmanövrerade motorskyddsbrytare med trefassamlingskskena (MS116, MS132, MO132)



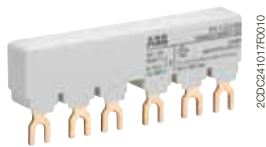
### Handmanövrerade motorskyddsbrytare med trefassamlingskskena (MS165, MO165)



# MS116, MS132, MO132, MS132-T handmanövrerade motorskyddsbrytare

## Huvudtillbehör

2



PS1-2-0-65

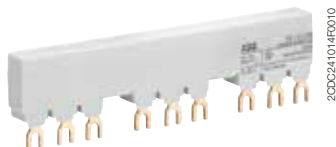
2DC24107F0010

### Beskrivning

Trefassamlingsskenor ger en snabb och säker anslutning och är därför en kostnadseffektiv lösning. I sortimentet ingår olika trefassamlingsskenor upp till 100 A. Mellan 2 och 5 handmanövrerade motorskyddsbrytare med ingen, en eller två sidmonterade hjälpkontakter kan anslutas. Olika trefasmatarterminaler är tillgängliga beroende på tillämpningen.

### Beställningsinformation

Lämplig för	Driftmärkström:	Antal handmanövrerade motorskydds-brytare	Antal sidmonterade hjälp	Typ	Artikelnummer	Frp antal	Vikt (1 st.)
A							kg



PS1-3-1-100

2DC24104F0010

### Trefassamlingsskenor

MS116, MS132, MO132, MS132-T	65	2	0	PS1-2-0-65	1SAM201906R1102	3111675	10	0,034
	65	3	0	PS1-3-0-65	1SAM201906R1103	3111676	10	0,055
	65	4	0	PS1-4-0-65	1SAM201906R1104	3111677	10	0,077
	65	5	0	PS1-5-0-65	1SAM201906R1105	3111678	10	0,098
	65	2	1	PS1-2-1-65	1SAM201906R1112	3111679	10	0,036
	65	3	1	PS1-3-1-65	1SAM201906R1113	3111680	10	0,060
	65	4	1	PS1-4-1-65	1SAM201906R1114	3111681	10	0,087
	65	5	1	PS1-5-1-65	1SAM201906R1115	3111682	10	0,108
	65	2	2	PS1-2-2-65	1SAM201906R1122	3111683	10	0,040
	65	3	2	PS1-3-2-65	1SAM201906R1123	3111684	10	0,067
	65	4	2	PS1-4-2-65	1SAM201906R1124	3111685	10	0,095
	65	5	2	PS1-5-2-65	1SAM201906R1125	3111686	10	0,122
MS116, MS132, MO132, MS132-T	100	3	0	PS1-3-0-100	1SAM201916R1103	3112075	10	0,084
	100	4	0	PS1-4-0-100	1SAM201916R1104	3112076	10	0,117
	100	5	0	PS1-5-0-100	1SAM201916R1105	3112077	10	0,154
	100	3	1	PS1-3-1-100	1SAM201916R1113	3112078	10	0,094
	100	4	1	PS1-4-1-100	1SAM201916R1114	3112079	10	0,134
	100	5	1	PS1-5-1-100	1SAM201916R1115	3112080	10	0,172
	100	3	2	PS1-3-2-100	1SAM201916R1123	3112081	10	0,105



S1-M1-25

1SBC10125F0014



S1-M2-25

1SBC101256F0014

Lämplig för	Driftmärkström:	Nominellt tvärsnitt	Monteringsform	Typ	Artikelnummer	Frp antal	Vikt (1 st.)
A		mm <sup>2</sup>					kg

### Trefasmatarterminaler

MS116, MS132, MO132, MS132-T	65	25	Platt	S1-M1-25	1SAM201907R1101	3111687	10	0,038
	65	25	Hög	S1-M2-25	1SAM201907R1102	3111688	10	0,051
	65	25	UL typ E och IEC	S1-M3-25	1SAM201907R1103	3112082	10	0,042
	100	35	UL typ E och IEC	S1-M3-35	1SAM201913R1103	3112083	10	0,060



SA1

SK0108B91



SA2



2DC241023F0013

Lämplig för	Beskrivning	Typ	Artikelnummer	Frp antal	Vikt (1 st.)	
MS116, MS132, MO132, MS132-T	Skyddshölje för samlingsskenor	BS1-3	1SAM201908R1001	50	0,003	
MS116, MS132, MO132, MS132-T	Skrummonteringspaket	FS116	1SAM201909R1001	1	0,020	
	Hänglås + två nycklar	SA2	GJF1101903R0002	3110219	10	0,020
MS116	Låsvred	SA1	GJF1101903R0001	10	0,003	
	Låsvredbox SA1/SA2	SA3	GJF1101903R0003	10	0,050	

# MS165, MO165

## Huvudtillbehör



PS2-2-0-125

20DC241002V0015



PS2-3-0-125

20DC241003V0015



KA165

20DC241010V0014



BS2-3

20DC241001V0015



SA2

20DC241023F0013



BEA65-4

### Beskrivning

Trefasssamlingsckenor ger en snabb och säker anslutning och är därför en kostnadseffektiv lösning. I sortimentet ingår olika trefasssamlingsckenor upp till 125 A. Mellan 2 och 5 handmanövrerade motorskyddsbrytare med ingen, en eller två sidmonterade hjälpkontakter kan anslutas.

2

### Beställningsinformation

Lämplig för	Driftmärkström	Antal handmanövrerade motorskyddsbrytare	Antal sidmonterade hjälpkontakter	Typ	Artikelnummer	Frp antal	Vikt (1 st.)
A							kg

#### Trefasssamlingsckenor

MS165, MO165	125	2	0	PS2-2-0-125	1SAM401920R1002	3110211	10	0,100
	125	3	0	PS2-3-0-125	1SAM401920R1003	3110212	10	0,162
	125	4	0	PS2-4-0-125	1SAM401920R1004	3110213	10	0,226
	125	2	2	PS2-2-2-125	1SAM401920R1022	3110214	10	0,117
	125	3	2	PS2-3-2-125	1SAM401920R1023	3110215	10	0,197
	125	4	2	PS2-4-2-125	1SAM401920R1024	3110216	10	0,277

Lämplig för	Beskrivning	Typ	Artikelnummer	Frp antal	Vikt (1 st.)	
MS165, MO165	Beröringskydd	KA165	1SAM401922R1001	3110217	10	0,025
	Skyddshölje för samlingsckenor	BS2-3	1SAM401921R1001	3110218	50	0,005
	Hänglås + två nycklar	SA2	GJF1101903R0002	3110219	10	0,020
	Anslutningsadapter mellan MS/MO 165 och AF40, AF52 och AF65	BEA65-4	1SBN083406R1000	3110191	1	0,090

# MS116, MS132, MS132T, MO132 handmanövrerade motorskyddsbrytare

## Huvudtillbehör

2



2DCD241004F0010

IB132-Y



2DCD241003F0010

IB132-G



2DCD241002F0010

DMS132-Y



2DCD241001F0010

DMS132-G

### Beskrivning

IB132 är IP65-kapsling för enskild handmanövrerad motorskyddsbrytarinstallation. Ytterligare montering av hjälp- och signalkontakter, shuntutlösare och underspänningsutlösare är möjlig. Vredet kan låsas i position AV. Detaljerad specifikation finns i installationshandboken.

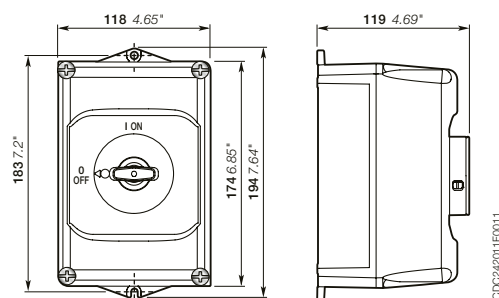
DMS132 är IP65-dörrmonteringspaket för handmanövrerad motorskyddsbrytarinstallation i valfri inbyggnad. Ytterligare montering av hjälp- och signalkontakter, shuntutlösare och underspänningsutlösare är möjlig. Vredet kan låsas i position AV. Detaljerad specifikation finns i installationsinstruktionerna.

### Beställningsinformation

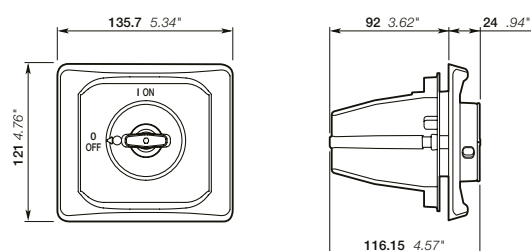
Lämplig för	Beskrivning	Färg	Typ	Artikelnummer		Frp antal	Vikt (1 st.) kg
<b>IP65-kapsling (UL: Typ 12)</b>							
MS116, MS132, MO132	Kan låsas med max 3 hänglås med båg-diameter 4...6,5 mm	Gul/röd Grå/svart	IB132-Y IB132-G	1SAM201911R1011 1SAM201911R1010	3112074 3112073	1 1	0,370 0,370
<b>IP65-dörrmonteringspaket (UL: Typ 12)</b>							
MS116, MS132, MO132	Kan låsas med max 3 hänglås med båg-diameter 4...6,5 mm	Gul/röd Grå/svart	DMS132-Y DMS132-G	1SAM201912R1011 1SAM201912R1010		1 1	0,170 0,170

Indikering I-O-T och ON-OFF-T.

### Huvudmått mm, tum



IB132



DMS132



# MS5100, MS495, MS497 handmanövrerade motorskyddsbrytare

## 22 till 100A – med termiskt och elektromagnetiskt skydd



MS5100-100 no mmor

MS5100-100



1SBSC01184F0014

MS495-40



2CDDC241020F0011

MS497-100

### Beskrivning

Handmanövrerade motorskyddsbrytare är skyddsenheter för huvudkretsen. De kombinerar styrning och skydd av motorn i en enskild enhet. Handmanövrerade motorskyddsbrytare används i huvudsak för att manuellt starta/stoppa motorer och skydda dem och installationen utan säkring mot kortslutning, överlast och fäsel. Säkringsfritt skydd med en handmanövrerad motorskyddsbrytare sparar pengar, utrymme och säkerställer snabb reaktion vid kortslutning, där motorn stängs av inom några millisekunder.

Ytterligare egenskaper är inbyggd fränkopplingsfunktion, temperaturkompensation, utlösningensfrimekanism och ett vred med en tydlig brytarpositionsindikering. Den handmanövrerade motorskyddsbrytaren är lämplig för tre- och enfaslaster. Vredet är låsbart för att skydda mot obehöriga ändringar. Hjälpkontakter, signalkontakter, underspänningsutlösare, shuntutlösare, trefassamlingsskenor och strömmatarblock är tillgängliga som tillbehör.

### Beställningsinformation

Driftmärkeffekt 400 V AC-3	Inställnings- intervall	Brytförmåga vid kortslut- ning Ics vid 400 V AC	Nominell momen- tan kortslutnings- ströms- inställ- ning Ii	Typ	Artikelnummer	E-nr	Vikt (1 st.)
kW	A	kA	A				kg

#### MS5100 manual motor starters

45	40 ... 100	70	600 ... 1300	MS5100-100	1SDA082034R1		1,200
----	------------	----	--------------	------------	--------------	--	-------

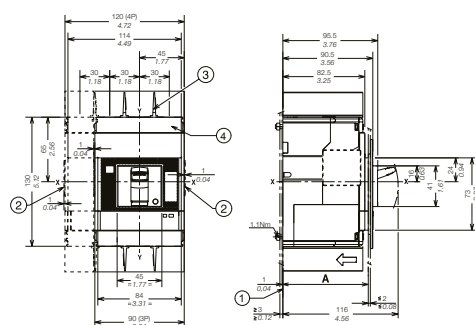
#### MS495 handmanövrerade motorskyddsbrytare

30	45,0...63,0	25	819,00	MS495-63	1SAM550000R1007	3112264	2,247
37	57,0...75,0	25	975,00	MS495-75	1SAM550000R1008	3112266	2,253
45	70,0...90,0	25	1170,00	MS495-90	1SAM550000R1009	3112268	2,280
55	80,0...100,0	25	1235,00	MS495-100	1SAM550000R1010	3112270	2,295

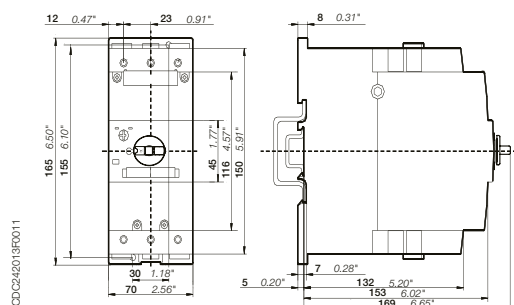
#### MS497 handmanövrerade motorskyddsbrytare

15	22,0...32,0	50	416,00	MS497-32	1SAM580000R1004		2,222
18,5	28,0...40,0	50	520,00	MS497-40	1SAM580000R1005		2,203
22	36,0...50,0	50	650,00	MS497-50	1SAM580000R1006		2,230
30	45,0...63,0	50	819,00	MS497-63	1SAM580000R1007		2,255
37	57,0...75,0	50	975,00	MS497-75	1SAM580000R1008		2,266
45	70,0...90,0	50	1170,00	MS497-90	1SAM580000R1009		2,268
55	80,0...100,0	50	1235,00	MS497-100	1SAM580000R1010		2,275

### Huvudmått mm, tum



MS5100



MS495, MS497

# MO5100, MO495, MO496 handmanövrerade motorskyddsbrytare, endast magnetiska 32 till 100A – med elektromagnetiskt skydd

2



MO5100-100 no minor

MO5100-100



STC0801

MO495-75



2CDD241021F0011

MO496-102

## Beskrivning

Den magnetiska handmanövrerade motorskyddsbrytaren används för att manuellt sätta på och stänga av motorer och skydda dem pålitligt och utan behov av säkring mot kortslutningar.

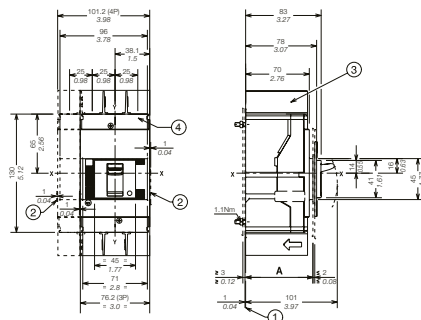
## Beställningsinformation

Driftmärkeffekt 400 V AC-3 <sup>(1)</sup>	Driftmärkeström	Brytförmåga vid kortslutning I <sub>cs</sub> vid 400 V AC	Nominell momentan kortslutningsströmsinställning I <sub>n</sub>	Typ	Artikelnummer	E-nr	Vikt (1 st.) kg
<b>MO5100 handmanövrerad motorskyddsbrytare, endast magnetisk</b>							
25	70	36 <sup>(2)</sup>	210 ... 770	MO5100-70	1SDA082031R1		1,100
30	80	36 <sup>(2)</sup>	240 ... 880	MO5100-80	1SDA082032R1		1,100
45	100	36 <sup>(2)</sup>	300 ... 1100	MO5100-100	1SDA082033R1		1,100
<b>MO495 handmanövrerad motorskyddsbrytare, endast magnetisk</b>							
30	63	25	819	MO495-63	1SAM560000R1007		2,244
37	75	25	975	MO495-75	1SAM560000R1008		2,247
45	90	25	1170	MO495-90	1SAM560000R1009		2,269
55	100	25	1235	MO495-100	1SAM560000R1010		2,292
<b>MO496 handmanövrerad motorskyddsbrytare, endast magnetisk</b>							
15	32	50	416	MO496-32	1SAM590000R1004		2,208
18,5	40	50	520	MO496-40	1SAM590000R1005		2,218
22	50	50	650	MO496-50	1SAM590000R1006		2,218
30	63	50	819	MO496-63	1SAM590000R1007		2,248
37	75	50	975	MO496-75	1SAM590000R1008		2,278
45	90	50	1170	MO496-90	1SAM590000R1009		2,266
55	100	50	1235	MO496-100	1SAM590000R1010		2,293

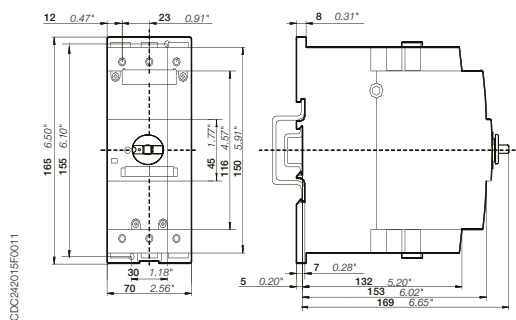
<sup>1)</sup> För överlastskydd av motorer måste lämpligt termiskt eller elektroniskt överlastrelä användas.

<sup>2)</sup> I<sub>cs</sub> vid 415 V AC

## Huvudmått mm, tum



MO5100



MO495, MO496

# MS5100, MO5100 handmanövrerade motorskyddsbrytare

## Huvudtillbehör



XT AUX-Con cab4/01



XT SOR-Con cab4/01



1SD2110C96F001

### Beskrivning

Handmanövrerade motorskyddsbrytare kan utrustas med sidomonterade hjälpkontakter, underspänningsutlösare, shuntutlösare och kan låsas vid underhålls/service arbeten.

### Beställningsinformation

Lämplig för	Beskrivning	Typ	Artikelnummer	E-nr	Frp antal	Vikt (1 st.) kg
-------------	-------------	-----	---------------	------	-----------	--------------------

#### Hjälpkontakter - monterbara inuti brytaren på den vänstra platsen (kablad version)

MS5100,	Växlande	AUX-C 1Q+1SY 250V AC	1SDA066431R1		2	0,06
MO5100	Växlande	AUX-C 2Q+1SY 250V AC	1SDA066433R1		3	0,09
MS5100	Växlande	AUX-C 2Q+2SY+1SA 250V AC	1SDA066438R1		5	0,15
	Växlande	AUX-C 3Q+1SY 250V AC	1SDA066434R1		4	0,12
MO5100	Växlande	AUX-C 3Q+2SY 250V AC	1SDA066436R1		5	0,15
	Växlande	AUX-C 1Q+1SY 24V DC	1SDA066446R1		2	0,06

Lämplig för	Beskrivning	Typ	Artikelnummer	E-nr	Frp antal	Vikt (1 st.) kg
-------------	-------------	-----	---------------	------	-----------	--------------------

#### Shuntutlösare - monterbara inuti brytaren på den vänstra platsen (kablad version)

MS5100,	Normalt läge NO	SOR-C 12V DC	1SDA066321R1		1	0,14
MO5100	Normalt läge NO	SOR-C 24-30V AC/DC	1SDA066322R1		1	0,14
	Normalt läge NO	SOR-C 48-60V AC/DC	1SDA066323R1		1	0,14
	Normalt läge NO	SOR-C 110-127V AC / 110-125V DC	1SDA066324R1		1	0,14
	Normalt läge NO	SOR-C 220-240V AC / 220-250V DC	1SDA066325R1		1	0,14
	Normalt läge NO	SOR-C 380-440V AC	1SDA066326R1		1	0,14
	Normalt läge NO	SOR-C 480-525V AC	1SDA066327R1		1	0,14

#### Underspänningsutlösare - monterbara inuti brytaren på den vänstra platsen (kablad version)

MS5100,	Normalt läge NC	UVR-C 24-30V AC/DC	1SDA066396R1		1	0,14
MO5100	Normalt läge NC	UVR-C 48V AC/DC	1SDA060965R1		1	0,14
	Normalt läge NC	UVR-C 60V AC/DC	1SDA066397R1		1	0,14
	Normalt läge NC	UVR-C 110-127V AC / 110-125V DC	1SDA066398R1		1	0,14
	Normalt läge NC	UVR-C 220-240V AC / 220-250V DC	1SDA066399R1		1	0,14
	Normalt läge NC	UVR-C 380-440V AC	1SDA066400R1		1	0,14
	Normalt läge NC	UVR-C 480-525V AC	1SDA066401R1		1	0,14

Lämplig för	Beskrivning	Typ	Artikelnummer	E-nr	Frp antal	Vikt (1 st.) kg
-------------	-------------	-----	---------------	------	-----------	--------------------

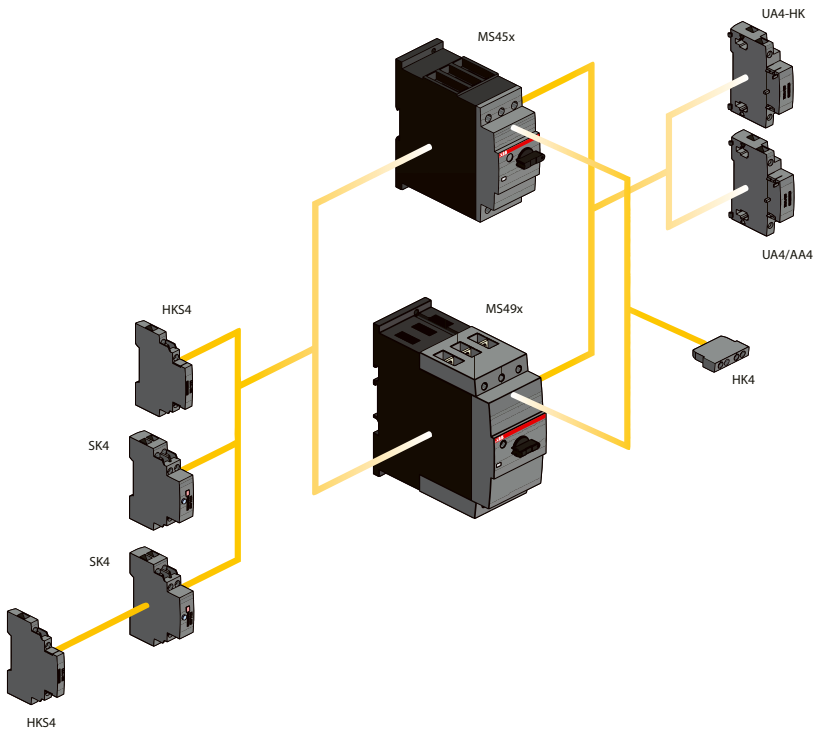
#### Nyckellås KLC Ronis

MS5100	Nyckellås för motorskyddsbrytaren, borttagbar i öppen position, olika nycklar.	KLC Ronis <sup>1)</sup>	1SDA066599R1		1	NA
MO5100	Nyckellås för motorskyddsbrytaren, borttagbar i öppen position, olika nycklar.	KLC Ronis <sup>1)</sup>	1SDA066593R1		1	NA

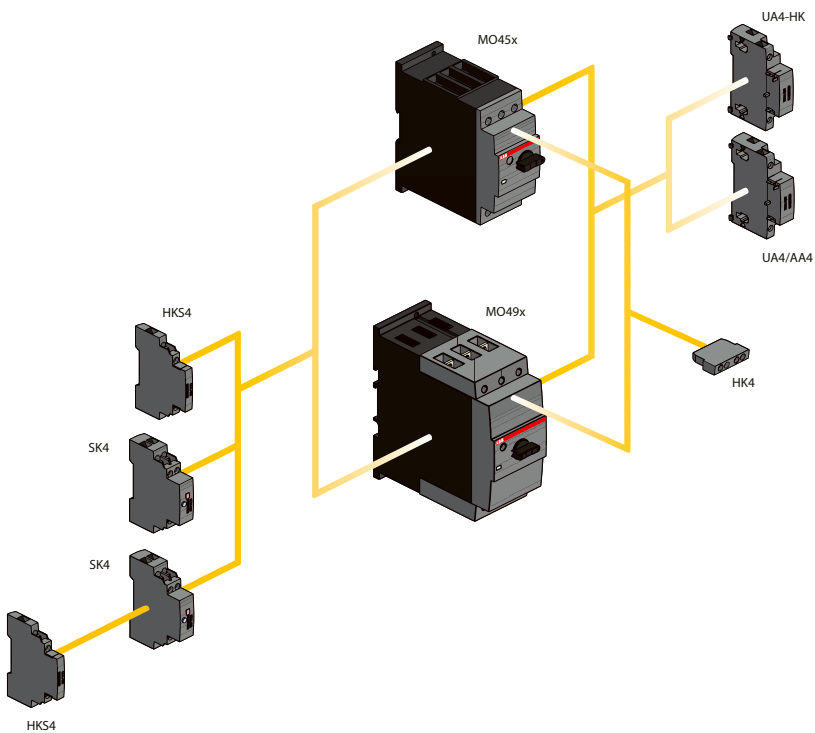
<sup>1)</sup> UL Listed

# MS49x, MO49x Handmanövrerade motorskyddsbrytare Huvudtillbehör

## MS49x handmanövrerade motorskyddsbrytare med tillbehör



## MO49x handmanövrerade motorskyddsbrytare med tillbehör



# MS45x, MS49x, MO45x, MO49x handmanövrerade motorskyddsbrytare

## Huvudtillbehör



2DCD241023F0011

HK4-11



2DCD241023F0011

HKS4-20



2DCD241023F0011

SK4-11



2DCD241023F0011

AA4-24



2DCD241023F0011

UA4-110



2DCD241023F0013

SA2

### Beskrivning

Handmanövrerade motorskyddsbrytare kan utrustas med hjälpkontakter för sido-/frontmontering, signalkontakt för sidomontering, underspänningsutlösare och shuntutlösare. Tillbehören kan monteras kabelfritt och utan verktyg. En variation av kombinationer är möjlig beroende på tillämpningens krav. Hjälpkontakterna byter position med huvudkontakterna. Underspänningsutlösning används för fjärrutlösning av den handmanövrerade motorskyddsbrytaren, särskilt för nödstoppkretsar. Shuntutlösare utlöser den handmanövrerade motorskyddsbrytare som används för fjärrutlösning.

### Beställningsinformation

Lämplig för	Hjälp-kontakter NO	Hjälp-kontakter NC	Beskrivning	Typ	Artikelnummer	E-nr	Frp antal	Vikt (1 st.) kg
-------------	--------------------	--------------------	-------------	-----	---------------	------	-----------	--------------------

#### Hjälpkontakter – frontmontering

MS49x, MO49x	1	1		HK4-11	1SAM401901R1001	3112302	10	0,017
			Växling	HK4-W	1SAM401901R1002	3112304	10	0,015

#### Hjälpkontakter – vänstermontering

MS49x, MO49x	1	1	Max. 1 st.	HKS4-11	1SAM401902R1001	3112312	2	0,045
	2	0	Max. 1 st.	HKS4-20	1SAM401902R1002	3112314	2	0,045
	0	2	Max. 1 st.	HKS4-02	1SAM401902R1003	3112316	2	0,045

#### Signalkontakter – vänstermontering

MS49x, MO49x	2	2	Separat signalering enligt UL508E 1 NO + 1 NC för kortslutningslarm och 1 NO + 1 NC för utlöst larm, max. 1x SK4-11 + 1x HKS4-xx	SK4-11	1SAM401904R1001	3112322	1	0,093
-----------------	---	---	--	--------	-----------------	---------	---	-------

Lämplig för	Märkspänning för styrning V	Frekvens Hz	Typ	Artikelnummer	Frp antal	Vikt (1 st.) kg
-------------	--------------------------------	----------------	-----	---------------	-----------	--------------------

#### Shuntutlösarenheter – högermontering

MS49x, MO49x	20...24	50/60	AA4-24	1SAM401907R1001	3112351	1	0,135
	90...110	50/60	AA4-110	1SAM401907R1002	3112353	1	0,135
	200...240	50/60	AA4-230	1SAM401907R1003	3112354	1	0,128
	350...415	50/60	AA4-400	1SAM401907R1004	3112355	1	0,125

#### Underspänningsutlösare – högermontering

MS49x, MO49x	24	50/60	UA4-24	1SAM401905R1004		1	0,134
	110/120	50/60	UA4-110	1SAM401905R1001	3112333	1	0,134
	230/240	50/60	UA4-230	1SAM401905R1002	3112335	1	0,131
	400/440	50/60	UA4-400	1SAM401905R1003	3112337	1	0,129
	230/240	50/60	UA4-HK-230	1SAM401906R1001	3112345	1	0,140
	400/440	50/60	UA4-HK-400	1SAM401906R1002	3112347	1	0,137

Lämplig för	Beskrivning	Typ	Artikelnummer	Frp antal	Vikt (1 st.) kg
MS495, MS497, MO495, MO496	Beröringsskydd	KA495	1SAM501901R1001	10	0,018
	Beröringsskydd	KA495C <sup>1)</sup>	1SAM501902R1001	10	0,038
	Terminal isolation enligt UL508E	DX495	1SAM401912R1001	1	0,154
MS495, MS497, MO495, MO496	Hänglås + två nycklar	SA2	GJF1101903R0002	10	0,020

# MS116, MS132, MS165, MO132, MO165, MS4xx, MO4xx handmanövrerade motorskyddsbrytare

## Allmänna tillbehör

2



MSHD-LB

2DCD24108R0011



MSHD-LY

2DCD24100S0011



MSMN

2DCD24100AF0011



MSH-AR

2DCD24100R0012



MSAH1

2DCD241017R0013

RHD Roterbart  
handtag

RHD-01

### Beskrivning

Med den här lösningen för roterande dörrkopplingsmekanism är det möjligt att styra en handmanövrerad motorskyddsbrytare på baksidan av ett kopplings-skåp från utsidan. Dörrkopplingsmekanismen förhindrar öppning av en dörr på ett kopplings-skåp med den handmanövrerade motorskyddsbrytaren i position PÅ. Den kompletta mekanismen inkluderar vred, axel, medbringare, axelriktningsring och axelstöd. Alla tillbehör passar för 6 mm-axlar med maxlängden 180 mm. Skyddsgraden för vred MSHD är IP64.

### Beställningsinformation

Lämplig för	Beskrivning	Axel-längd mm	Färg	Typ	Artikelnummer	E-nr	Frp antal	Vikt (1 st.) kg
<b>Axlar</b>								
MS116, MS132, MS165, MO132, MO165, MS4xx, MO4xx	För MSHD-vred. Axel diameter 6 mm. Axelförlängning för dörrkopplings-medbringare.	85 105 130 180		OXS6X85 OXS6X105 OXS6X130 OXS6X180	1SCA101647R1001 1SCA108043R1001 1SCA101655R1001 1SCA101659R1001	3171328 3171329 3171335 3171338	1 1 1 1	0,020 0,020 0,030 0,040
<b>IP64-vred (UL: Typ 1, 3R, 12)</b>								
MS116, MS132, MS165, MO132, MO165, MS4xx, MO4xx	Kan låsas med max 3 hänglås med båg-diameter 5 ... 8 mm, dörrföregling i position PÅ kan upphävas, för användning med 6 mm OXS6... typer upp till 180 mm eller medbringaraxlar MSOX.		Svart Gul Svart Gul	MSHD-LB <sup>(1)</sup> MSHD-LY <sup>(1)</sup> MSHD-LTB <sup>(2)</sup> MSHD-LTY <sup>(2)</sup>	1SAM201920R1001 1SAM201920R1002 1SAM201920R1011 1SAM201920R1012	3112088 3112089 3112088 3112089	1 1 1 1	0,065 0,065 0,065 0,065
<b>Medbringare</b>								
MS116, MS132, MS165, MO132, MO165, MS4xx, MO4xx	Kopplingsmedbringare för användning med 6 mm OXS6... typer upp till 180 mm.			MSMN <sup>(3)</sup> MSMNO <sup>(4)</sup>	1SAM101923R0002 1SAM101923R0012	3112084 3112085	1 1	0,002 0,002
<b>Axelriktningsring</b>								
MS116, MS132, MS165, MO132, MO165, MS4xx, MO4xx	MSH-AR har stöd för långa axlar för riktning av vredinfästningen. Detta gör det enklare att stänga paneldörrarna. Används för OXS6X > 105 mm.			MSH-AR	1SAM201920R1000		1	0,010
<b>Axelstöd</b>								
MS116, MS132, MO132	Med MSAH1 är det möjligt att ge axeln stöd i förlängningen av vredet (MSHD). Det är obligatoriskt vid användning av axlar > 130 mm.			MSAH1	1SAM201909R1021		1	0,035
<b>Roterbart handtag</b>								
MS5100	Roterbart handtag			RHD Normal Direct Handle <sup>(5)</sup>	1SDA069053R1		1	0,4
MO5100	Roterbart handtag			RHD Normal Direct Handle <sup>(5)</sup>	1SDA066475R1		1	0,4

(1) Indikering I-O och ON-OFF (rekommenderas för MS116, MS4xx, MO4xx).

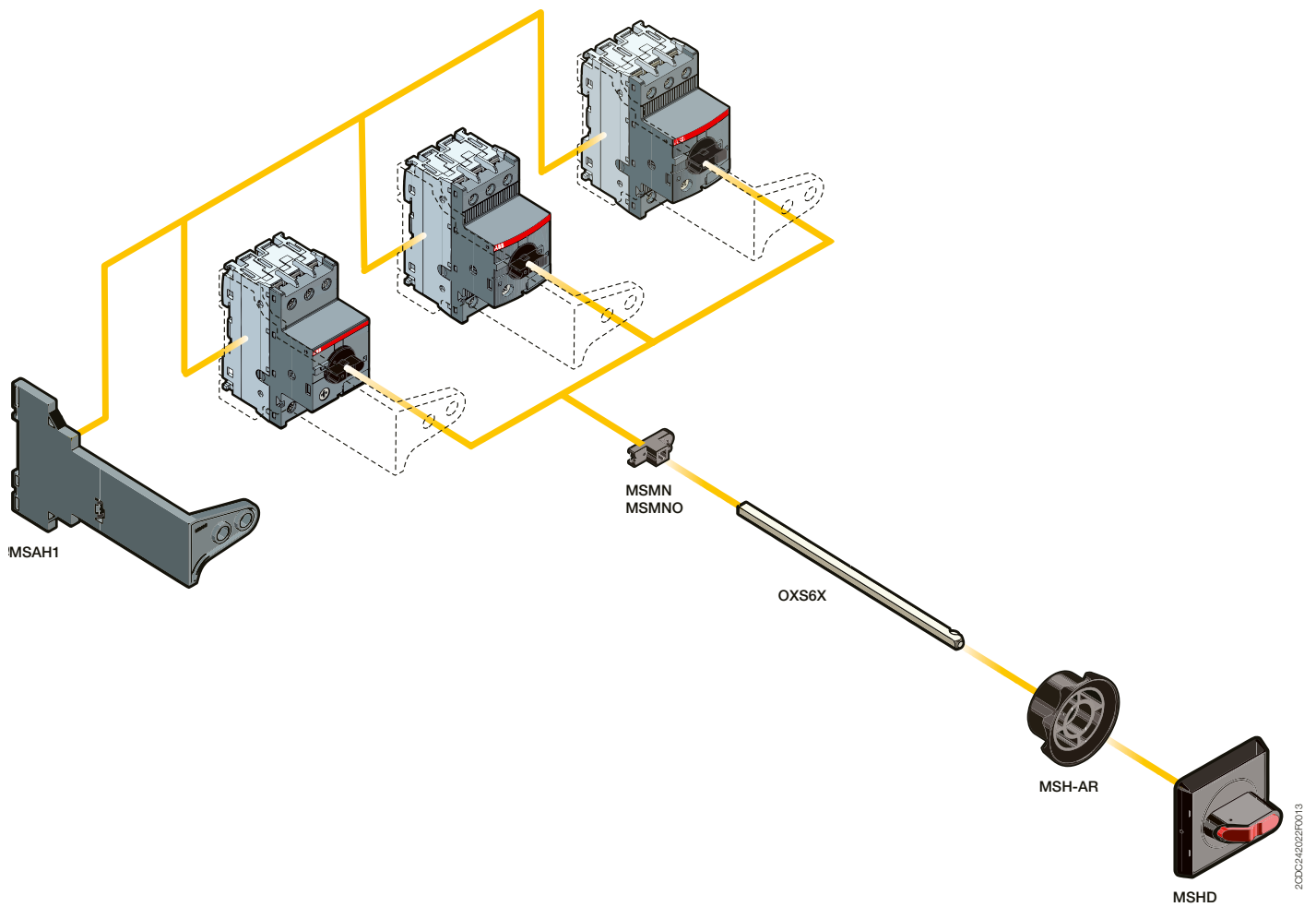
(2) Indikering I-O och ON-OFF + utlösning-indikering.

(3) Kodad - Position för ON-indikering beror på monteringsorientering för handmanövrerad motorskydds-brytare.

(4) Ej kodad - Position för ON-indikering är oberoende av monteringsorientering för handmanövrerad motorskydds-brytare.

(5) UL Listed

# MS116, MS132, MS165, MO132, MO165, MS4xx, MO4xx handmanövrerade motorskyddsbrytare Allmänna tillbehör







### Med skruvterminaler

#### 3-poliga kontakter

B6, B7	Växelströmmanövrerade	3/5
BC6, BC7, B7D	Likströmmanövrerade	3/6

#### 3-poliga reverseringskontakter

VB6, VB7	Växelströmmanövrerade	3/7
VBC6, VBC7	Likströmmanövrerade	3/8

#### 3-poliga Kontakter

BC6, BC7	Likströmmanövrerade	3/9
----------	---------------------	-----

#### 3-poliga kontakter – brett spolspänningsområde

TBC7	Likströmmanövrerade	3/10
------	---------------------	------

#### 4-poliga kontakter

B6, B7	Växelströmmanövrerade	3/11
BC6, B7D	Likströmmanövrerade	3/12
TBC7	Likströmmanövrerade – brett spolspänningsområde	3/13

#### Kontaktorreläer

K6	Växelströmmanövrerade	3/14
KC6	Likströmmanövrerade	3/15

#### Kontaktorreläer

KC6	Likströmmanövrerade	3/16
TKC6	Likströmmanövrerade – brett spolspänningsområde	3/17

För ytterligare information, t.ex. tekniska data, måttskisser, andra produkter och tillbehör, se vår engelska huvudkatalog 1SBC100192C0201 eller besök vår webbplats: [www.abb.se/lagspanning](http://www.abb.se/lagspanning)

# Minikontakter



				Skrutterminaler			
<b>Växelsströmsmanövrerade</b>							
3-poliga kontaktorer		Spolens förbrukning 3,5 W	Typ	B6	B7	-	-
3-poliga reverseringskontaktorer		Spolens förbrukning 3,5 W	Typ	-	-	VB6 VB6A (2)	VB7 VB7A (2)
4-poliga kontaktorer		Spolens förbrukning 3,5 W	Typ	B6	B7	-	-
<b>Likströmsmanövrerade</b>							
3-poliga kontaktorer		Spolens förbrukning 3,5 W	Typ	BC6	BC7 B7D (1)	-	-
3-poliga interface-kontaktorer		Spolens förbrukning 1,4 ... 2,4 W	Typ	BC6	BC7	-	-
3-poliga reverseringskontaktorer		Spolens förbrukning 3,5 W	Typ	-	-	VBC6 VBC6A (2)	VBC7 VBC7A (2)
4-poliga kontaktorer		Spolens förbrukning 3,5 W	Typ	BC6	B7D	-	-
Typer med brett spänningsområde		Utökad spölsänning och temperatur	Typ	-	TBC7	-	-
PLC-typer		Spolens förbrukning 1,7 W	Typ	B6S (1)	B7S (1)	-	-
IEC	Driftmärkeffekt AC-3	220-230-240 V	kW	2,2	3	2,2	3
		380-400 V	kW	4	5,5	4	5,5
	Driftmärkeström AC-1	400 V, $\theta \leq 40^\circ\text{C}$	A	20	20	20	20
UL/CSA	3-fasmotormärkdata	220-240 V AC	hk	2	3	2	3
		440-480 V AC	hk	3	5	3	5
Allmänt bruk, märkdata			A	12 (300 V)	16 (600 V)	12 (300 V)	16 (600 V)

(1) Med integrerat störningsskydd

(2) Med säkerhetsblockeringsfunktion

## Huvudtillbehör

Hjälpkontaktblock	Frontmontering	CAF6
	Sidomontering	CA6
Kopplingssatser	För reverseringskontaktorer	BSM6-30
Störningsskydd	Varistor (AC / DC)	RV-BC6

## Överlastreläer

Termiska överlastreläer	Klass 10	T16
Termiskt skydd och fäsfelskydd		
Elektroniska överlastreläer	Klass 10E, 20E, 30E	E16DU

## Manuella motorstartare

Överlast/kortslutnings skydd	Klass 10	MS116, MS132
Endast kortslutningsskydd		MO132
Kopplingslänk kontaktorer och hand manövrerade motorskydsbrytare		BEA7/132

# Kontaktorreläer



				Skrutterminaler			
<b>Växelsströmsmanövrerade</b>							
4-poliga kontaktorreläer		Spolens förbrukning 3,5 W	Typ	K6			
<b>Likströmsmanövrerade</b>							
4-poliga kontaktorreläer		Spolens förbrukning 3,5 W	Typ	KC6			
4-poliga interface-kontaktorreläer		Spolens förbrukning 1,4 ... 2,4 W	Typ	KC6			
Typer med brett spänningsområde		Utökad spölsänning och temperatur	Typ	TKC6			
IEC	Driftmärkeström AC-15	220-230-240 V	A	4			
		380-400 V	A	3			
	Driftmärkeström DC-13	24 V	A	2,5			

## Huvudtillbehör

Hjälpkontaktblock	Frontmontering	CAF6
	Sidomontering	CA6-11K



Lödstift				Flatstift			
B6...P	B7...P	-	-	B6...F	B7...F	-	-
-	-	VB6...P	VB7...P	-	-	VB6...F	VB7...F
-	-	VB6A...P (2)	VB7A...P (2)	-	-	VB6A...F (2)	VB7A...F (2)
-	-	-	-	-	-	-	-
BC6...P	BC7...P B7D...P (1)	-	-	BC6...F	BC7...F B7D...F (1)	-	-
BC6...P	BC7...P	-	-	BC6...F	BC7...F	-	-
-	-	VBC6...P	VBC7...P	-	-	VBC6...F	VBC7...F
-	-	VBC6A...P (2)	VBC7A...P (2)	-	-	VBC6A...F (2)	VBC7A...F (2)
-	-	-	-	-	-	-	-
2,2	3	2,2	3	2,2	3	2,2	3
4	5,5	4	5,5	4	5,5	4	5,5
12	12	12	12	20	20	20	20
2	3	2	3	2	3	2	3
3	5	3	5	3	5	3	5
12 (300 V)	16 (600 V)	12 (300 V)	16 (600 V)	12 (300 V)	16 (600 V)	12 (300 V)	16 (600 V)

3

-	-	-	-	-	-	-	-
CA6-11K-P				CA6-11K-F			
-				-			
-				-			
-				-			
MS116, MS132				MS116, MS132			
MO132				MO132			
-				-			



Lödstift				Flat stift			
K6...P				K6...F			
KC6...P				KC6...F			
KC6...P				KC6...F			
4				4			
3				3			
2,5				2,5			
-				-			
CA6-11K-P				CA6-11K-F			

# B6, B7 3-poliga minikontakter – med skruvterminaler

## 4 till 5,5 kW

### Växelströmsmanövrerade



2CDC211001F0010

B6-30-10



2CDC211014F0011

B7-30-10

#### Beskrivning

B6, B7 3-poliga kompakta minikontakter används huvudsakligen för koppling av resistiva laster eller motorlaster upp till 690 V AC.

Dessa kontakter är utformade med:

- 3 huvudpoler och en inbyggd hjälpkontakt
- styrkrets: Växelströmsmanövrerade
  - spole med låg förbrukning (3,5 VA vid tillslag och hållning).
- extra kontaktblock för front- eller sidomontering, och ett brett sortiment med tillbehör
- brumfri spole

#### Beställningsinformation

IEC Märkdrift- effekt	ström $\theta \leq 40^\circ\text{C}$	UL/CSA 3-fas- motor- märk- data	Allmänt bruk, märk- data	Märkspänning för styrkrets $U_c$		Extra- kontakter monterade:	Typ	Artikelnummer	E-nr	Ant per förp	Vikt (1 st.)  kg
				50 Hz V AC	60 Hz V AC						
400 V AC-3 kW	AC-1 A	480 V hk									

#### B6-minikontakter

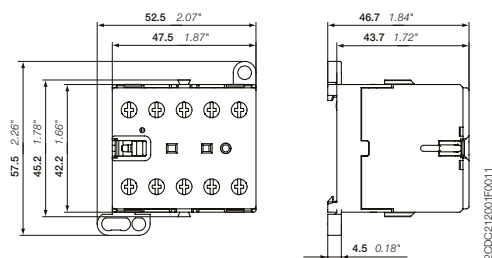
4	20	3	300 V / 12 A	24	24	1 0 0 1	B6-30-10-01 B6-30-01-01	GJL1211001R0101 GJL1211001R0011	3210021 3210031	10	0,175
				42	42	1 0 0 1	B6-30-10-02 B6-30-01-02	GJL1211001R0102 GJL1211001R0012		10	0,175
				48	48	1 0 0 1	B6-30-10-03 B6-30-01-03	GJL1211001R0103 GJL1211001R0013	3220322	10	0,175
				110...127	110...127	1 0 0 1	B6-30-10-84 B6-30-01-84	GJL1211001R8104 GJL1211001R8014	3220319	10	0,175
				220...240	220...240	1 0 0 1	B6-30-10-80 B6-30-01-80	GJL1211001R8100 GJL1211001R8010	3210024 3210034	10	0,175
				380...415	380...415	1 0 0 1	B6-30-10-85 B6-30-01-85	GJL1211001R8105 GJL1211001R8015	3210026 3210036	10	0,175

#### B7-minikontakter

5,5	20	5	600 V / 16 A	24	24	1 0 0 1	B7-30-10-01 B7-30-01-01	GJL1311001R0101 GJL1311001R0011		10	0,175
				42	42	1 0 0 1	B7-30-10-02 B7-30-01-02	GJL1311001R0102 GJL1311001R0012		10	0,175
				48	48	1 0 0 1	B7-30-10-03 B7-30-01-03	GJL1311001R0103 GJL1311001R0013		10	0,175
				110...127	110...127	1 0 0 1	B7-30-10-84 B7-30-01-84	GJL1311001R8104 GJL1311001R8014		10	0,175
				220...240	220...240	1 0 0 1	B7-30-10-80 B7-30-01-80	GJL1311001R8100 GJL1311001R8010	3210014	10	0,175
				380...415	380...415	1 0 0 1	B7-30-10-85 B7-30-01-85	GJL1311001R8105 GJL1311001R8015		10	0,175

Andra typer på förfrågan

#### Huvudmått mm, tum



B6, B7

# BC6, BC7, B7D 3-poliga minikontakter – med skruvterminaler

## 4 till 5,5 kW

### Likströmsmanövrerade



BC6-30-10

20D0211040F0011



BC7-30-10

20D0211019F0011

#### Beskrivning

BC6, BC7, B7D kompakta 3-poliga minikontakter används huvudsakligen för koppling av resistiva laster eller motorlaster upp till 690 V AC.

Dessa kontakter är utformade med:

- 3 huvudpoler och en inbyggd hjälpkontakt
- styrkrets: Likströmsmanövrerade, låg effektförbrukning (3,5 W vid tillslag och hållning)
- brumfri spole
- extra kontaktblock för front- eller sidomontering, och ett brett sortiment med tillbehör

#### Beställningsinformation

IEC	UL/CSA	Märk-spänning för styrkrets	Extra-kontakter monterade	Typ	Artikelnummer	E-nr	Ant per förp	Vikt (1 st.)
Märkdrift-effekt	3-fas-motor-märk-data	Uc						kg
400 V AC-3 kW	θ ≤ 40 °C AC-1 480 V hk	V DC						

#### BC6-minikontakter

IEC	UL/CSA	Märk-spänning för styrkrets	Extra-kontakter monterade	Typ	Artikelnummer	E-nr	Ant per förp	Vikt (1 st.)		
4	20	3	300 V / 12 A	12	1 0	BC6-30-10-07	GJL1213001R0107	10	0,175	
					0 1	BC6-30-01-07	GJL1213001R0017		10	0,175
				24	1 0	BC6-30-10-01	GJL1213001R0101	3210051	10	0,175
					0 1	BC6-30-01-01	GJL1213001R0011	3210061	10	0,175
				48	1 0	BC6-30-10-16	GJL1213001R1106	3220317	10	0,175
					0 1	BC6-30-01-16	GJL1213001R1016		10	0,175
				60	1 0	BC6-30-10-03	GJL1213001R0103	3220318	10	0,175
					0 1	BC6-30-01-03	GJL1213001R0013		10	0,175
				110...125	1 0	BC6-30-10-04	GJL1213001R0104	3220320	10	0,175
					0 1	BC6-30-01-04	GJL1213001R0014		10	0,175
				220...240	1 0	BC6-30-10-05	GJL1213001R0105	3220321	10	0,175
					0 1	BC6-30-01-05	GJL1213001R0015		10	0,175

#### BC7-minikontakter

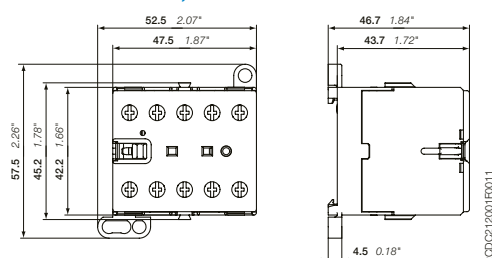
IEC	UL/CSA	Märk-spänning för styrkrets	Extra-kontakter monterade	Typ	Artikelnummer	E-nr	Ant per förp	Vikt (1 st.)		
5,5	20	5	600 V / 16 A	12	1 0	BC7-30-10-07	GJL1313001R0107	10	0,175	
					0 1	BC7-30-01-07	GJL1313001R0017		10	0,175
				24	1 0	BC7-30-10-01	GJL1313001R0101	3210076	10	0,175
					0 1	BC7-30-01-01	GJL1313001R0011	3210075	10	0,175
				48	1 0	BC7-30-10-16	GJL1313001R1106		10	0,175
					0 1	BC7-30-01-16	GJL1313001R1016		10	0,175
				60	1 0	BC7-30-10-03	GJL1313001R1103		10	0,175
					0 1	BC7-30-01-03	GJL1313001R0013		10	0,175
				110...125	1 0	BC7-30-10-04	GJL1313001R0104		10	0,175
					0 1	BC7-30-01-04	GJL1313001R0014		10	0,175
				220...240	1 0	BC7-30-10-05	GJL1313001R0105		10	0,175
					0 1	BC7-30-01-05	GJL1313001R0015		10	0,175

#### B7D minikontakter med integrerad dämpningsdiöd

IEC	UL/CSA	Märk-spänning för styrkrets	Extra-kontakter monterade	Typ	Artikelnummer	E-nr	Ant per förp	Vikt (1 st.)		
5,5	20	5	600 V / 16 A	24	1 0	B7D-30-10-01	GJL1317001R0101	10	0,175	
					0 1	B7D-30-01-01	GJL1317001R0011		10	0,175
				220	1 0	B7D-30-10-05	GJL1317001R0105		10	0,175
					0 1	B7D-30-01-05	GJL1317001R0015		10	0,175

Andra typer på förfrågan

#### Huvudmått mm, tum



BC6, BC7, B7D

# VB6, VB7 3-poliga minireverseringskontakter – med skruvterminaler

## 4 till 5,5 kW

### Växelströmsmanövrerade



2CDC211008F0011

3

VB7-30-10

#### Beskrivning

VB6, VB7 kompakta 3-poliga reverseringskontakter används huvudsakligen för koppling av resistiva laster eller motorlastar upp till 690 V AC.

Dessa reverseringskontakter är utformade med:

- inbyggd mekanisk förregling. Spolarna måste vara ömsesidigt förreglade elektriskt och spolarna måste göras strömlösa i minst 50 ms för att förhindra kortslutning i faserna.
- styrkrets: Växelströmsmanövrerade
  - spole med låg förbrukning (3,5 VA vid tillslag och hållning).
- brumfri spole
- extra kontaktblock för frontmontering

#### Beställningsinformation

IEC Märkdrift- effekt	ström $\theta \leq 40^\circ\text{C}$	UL/CSA 3-fas- motor- märk- data	Allmänt bruk, märk- data	Märkspänning för styrkrets $U_c$		Extra- kontakter monterade	Typ	Artikelnummer	Ant per förp	Vikt (1 st.)  kg
				400 V AC-3 kW	AC-1 A					

#### VB6 minireverseringskontakter

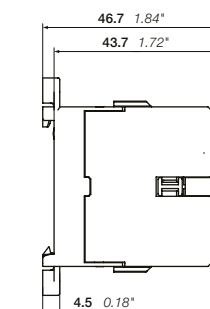
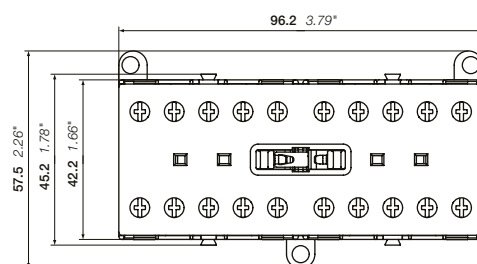
4	20	3	300 V / 12 A	24	24	1 0 0 1	VB6-30-10-01 VB6-30-01-01	GJL1211901R0101 GJL1211901R0011	5 5	0,355 0,355
				42	42	1 0 0 1	VB6-30-10-02 VB6-30-01-02	GJL1211901R0102 GJL1211901R0012	5 5	0,355 0,355
				48	48	1 0 0 1	VB6-30-10-03 VB6-30-01-03	GJL1211901R0103 GJL1211901R0013	5 5	0,355 0,355
				110...127	110...127	1 0 0 1	VB6-30-10-84 VB6-30-01-84	GJL1211901R8104 GJL1211901R8014	5 5	0,355 0,355
				220...240	220...240	1 0 0 1	VB6-30-10-80 VB6-30-01-80	GJL1211901R8100 GJL1211901R8010	5 5	0,355 0,355
				380...415	380...415	1 0 0 1	VB6-30-10-85 VB6-30-01-85	GJL1211901R8105 GJL1211901R8015	5 5	0,355 0,355

#### VB7 minireverseringskontakter

5,5	20	5	600 V / 16 A	24	24	1 0 0 1	VB7-30-10-01 VB7-30-01-01	GJL1311901R0101 GJL1311901R0011	5 5	0,355 0,355
				42	42	1 0 0 1	VB7-30-10-02 VB7-30-01-02	GJL1311901R0102 GJL1311901R0012	5 5	0,355 0,355
				48	48	1 0 0 1	VB7-30-10-03 VB7-30-01-03	GJL1311901R0103 GJL1311901R0013	5 5	0,355 0,355
				110...127	110...127	1 0 0 1	VB7-30-10-84 VB7-30-01-84	GJL1311901R8104 GJL1311901R8014	5 5	0,355 0,355
				220...240	220...240	1 0 0 1	VB7-30-10-80 VB7-30-01-80	GJL1311901R8100 GJL1311901R8010	5 5	0,355 0,355
				380...415	380...415	1 0 0 1	VB7-30-10-85 VB7-30-01-85	GJL1311901R8105 GJL1311901R8015	5 5	0,355 0,355

Andra typer på förfrågan

#### Huvudmått mm, tum



2CDC212008F0011

VB6, VB7

# VBC6, VBC7 3-poliga minireverseringskontakter – med skruvterminaler

## 4 till 5,5 kW

### Likströmsmanövrerade



VBC6-30-10

2000211042R0011



VBC7-30-10

2000211001F0011

#### Beskrivning

VBC6, VBC7 kompakta 3-poliga reverseringskontakter används huvudsakligen för koppling av resistiva laster eller motorlaster upp till 690 V AC.

Dessa reverseringskontakter är utformade med:

- inbyggd mekanisk förregling. Spolarna måste vara ömsesidigt förreglade elektriskt och spolarna måste göras strömlösa i minst 50 ms för att förhindra kortslutning i faserna.
- styrkrets: Likströmsmanövrerade
  - spole med låg förbrukning (3,5 W vid tillslag och hållning).
- brumfri spole
- extra kontaktblock för frontmontering

#### Beställningsinformation

IEC Märkdrift-effekt	UL/CSA 3-fas-motor- $\theta \leq 40^\circ\text{C}$ märk-data	Allmänt bruk, märk-data	Märk-spänning för styrkrets $U_c$	Extra-kontakter monterade	Typ	Artikelnummer	Ant per förp	Vikt (1 st.)
400 V AC-3 kW	AC-1 A	480 V hk	V DC					kg

#### VBC6 minireversingskontakter

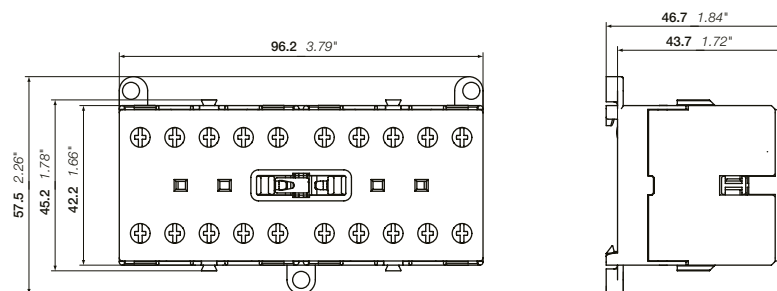
4	20	3	300 V / 12 A	12	1 0	VBC6-30-10-07	GJL1213901R0107	5	0,355
					0 1	VBC6-30-01-07	GJL1213901R0017	5	0,355
				24	1 0	VBC6-30-10-01	GJL1213901R0101	5	0,355
					0 1	VBC6-30-01-01	GJL1213901R0011	5	0,355
				48	1 0	VBC6-30-10-16	GJL1213901R1106	5	0,355
					0 1	VBC6-30-01-16	GJL1213901R1016	5	0,355
				60	1 0	VBC6-30-10-03	GJL1213901R0103	5	0,355
					0 1	VBC6-30-01-03	GJL1213901R0013	5	0,355
				110...125	1 0	VBC6-30-10-04	GJL1213901R0104	5	0,355
					0 1	VBC6-30-01-04	GJL1213901R0014	5	0,355
				220...240	1 0	VBC6-30-10-05	GJL1213901R0105	5	0,355
					0 1	VBC6-30-01-05	GJL1213901R0015	5	0,355

#### VBC7 minireversingskontakter

5,5	20	5	600 V / 16 A	12	1 0	VBC7-30-10-07	GJL1313901R0107	5	0,355
					0 1	VBC7-30-01-07	GJL1313901R0017	5	0,355
				24	1 0	VBC7-30-10-01	GJL1313901R0101	5	0,355
					0 1	VBC7-30-01-01	GJL1313901R0011	5	0,355
				48	1 0	VBC7-30-10-16	GJL1313901R1106	5	0,355
					0 1	VBC7-30-01-16	GJL1313901R1016	5	0,355
				60	1 0	VBC7-30-10-03	GJL1313901R0103	5	0,355
					0 1	VBC7-30-01-03	GJL1313901R0013	5	0,355
				110...125	1 0	VBC7-30-10-04	GJL1313901R0104	5	0,355
					0 1	VBC7-30-01-04	GJL1313901R0014	5	0,355
				220...240	1 0	VBC7-30-10-05	GJL1313901R0105	5	0,355
					0 1	VBC7-30-01-05	GJL1313901R0015	5	0,355

Andra typer på förfrågan

#### Huvudmått mm, tum



VBC6, VBC7

2000212005F0011

# BC6, BC7 3-poligt gränssnitt med minikontakter – med skruvterminaler

## 4 till 5,5 kW

### Likströmsmanövrerade



2DC021104P0011

BC6-30-10

3



2DC0211018P0011

BC7-30-10

#### Beskrivning

BC6, BC7 kompakta 3-poliga minikontakter som huvudsakligen används för koppling av resistiva laster eller motorlaster upp till 690 V AC.

Dessa kontakter är utformade med:

- 3 huvudpoler och en inbyggd hjälpkontakt
- styrkrets: Likströmsmanövrerade, spole med mycket låg förbrukning. Lämplig för direktstyrning med en PLC
- brumfri spole
- inget extra kontaktblock tillåtet för montering

#### Beställningsinformation

IEC	UL/CSA	Märk-spänning för styrkrets Uc	Extra-kontakter monterade	Typ	Artikelnummer	E-nr	Ant per förp	Vikt (1 st.)
Märkdrift-effekt 400 V AC-3 kW	ström $\theta \leq 40^\circ\text{C}$ AC-1 A hk	3-fas-motor-märk-data 480 V	Allmänt bruk, märk-data V DC					kg

#### likströmsmanövrerade 24 V / 1,4 W

4	20	3	300 V / 12 A	24	1 0	BC6-30-10-1.4-81	GJL1213001R8101	3210071	10	0,175
					0 1	BC6-30-01-1.4-81	GJL1213001R8011	3210081	10	0,175
5,5	20	5	600 V / 16 A	24	1 0	BC7-30-10-1.4-81	GJL1313001R8101		10	0,175
					0 1	BC7-30-01-1.4-81	GJL1313001R8011		10	0,175

#### likströmsmanövrerade 17...32 V / 2,4 W

4	20	3	300 V / 12 A	17...32	1 0	BC6-30-10-2.4-51	GJL1213001R5101		10	0,175
					0 1	BC6-30-01-2.4-51	GJL1213001R5011		10	0,175
5,5	20	5	600 V / 16 A	17...32	1 0	BC7-30-10-2.4-51	GJL1313001R5101		10	0,175
					0 1	BC7-30-01-2.4-51	GJL1313001R5011		10	0,175

#### Anslutning till PLC med integrerad skyddskrets

#### likströmsmanövrerade 24 V / 1,7 W

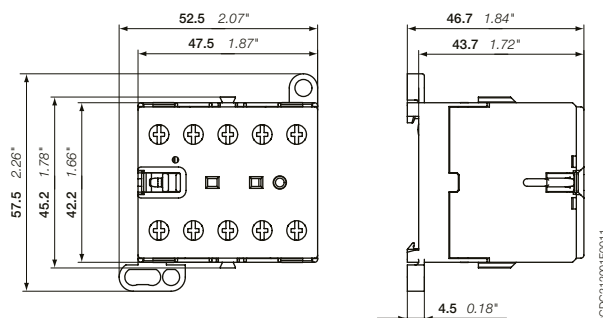
4	20	3	300 V / 12 A	24	1 0	B6S-30-10-1.7-71	GJL1213001R7101		10	0,175
					0 1	B6S-30-01-1.7-71	GJL1213001R7011		10	0,175
5,5	20	5	600 V / 16 A	24	1 0	B7S-30-10-1.7-71	GJL1313001R7101		10	0,175
					0 1	B7S-30-01-1.7-71	GJL1313001R7011		10	0,175

#### likströmsmanövrerade 17...32 V / 2,8 W

4	20	3	300 V / 12 A	17...32	1 0	B6S-30-10-2.8-72	GJL1213001R7102		10	0,175
					0 1	B6S-30-01-2.8-72	GJL1213001R7012		10	0,175
5,5	20	5	600 V / 16 A	17...32	1 0	B7S-30-10-2.8-72	GJL1313001R7102		10	0,175
					0 1	B7S-30-01-2.8-72	GJL1313001R7012		10	0,175

Andra typer på förfrågan

#### Huvudmått mm, tum



BC6, BC7



# TBC7 3-poliga minikontakter – med skruvterminaler

## 4 till 5,5 kW

### Likströmsmanövrerade – brett spölspänningsintervall



TBC7-30-10

#### Beskrivning

TBC7 kompakta 3-poliga minikontakter används huvudsakligen för koppling av resistiva laster eller motorlaster upp till 690 V AC.

Dessa kontakter är utformade med:

- 3 huvudpoler och en inbyggd hjälpkontakt
- styrkrets: Likströmsmanövrerade
  - spole med låg förbrukning (5 W vid tillslag och hållning).
- brumfri spole
- utökat omgivningstemperaturintervall -30...+70 °C och brett matningsspänningsintervall
- inget extra kontaktblock tillåtet för montering

#### Beställningsinformation

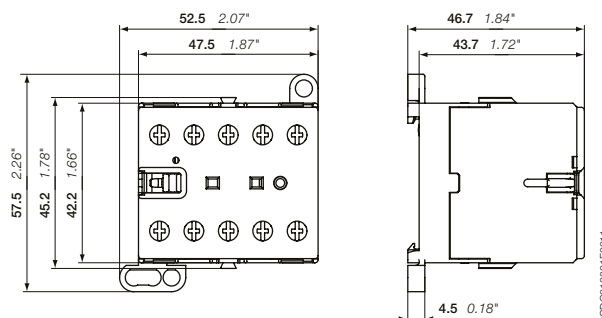
IEC		UL/CSA		Märkspänning för styrkrets Uc min ... Uc max	Extra-kontakter monterade	Typ	Artikelnummer	Ant per förp	Vikt (1 st.) kg
Märkdrift-effekt	ström $\theta \leq 40\text{ °C}$	3-fas-motor-märk-data	Allmänt bruk, märk-data						
400 V AC-3 kW	AC-1 A	480 V hk		V DC					

#### TBC7-minikontakter

5,5	20	5	600 V / 16 A	17...32	1 0 0 1	TBC7-30-10-51 TBC7-30-01-51	GJL1313061R5101 GJL1313061R5011	10 10	0,185 0,185
				50...90	1 0 0 1	TBC7-30-10-55 TBC7-30-01-55	GJL1313061R5105 GJL1313061R5015	10 10	0,185 0,185
				77...143	1 0 0 1	TBC7-30-10-62 TBC7-30-01-62	GJL1313061R6102 GJL1313061R6012	10 10	0,185 0,185
				140...260	1 0 0 1	TBC7-30-10-68 TBC7-30-01-68	GJL1313061R6108 GJL1313061R6018	10 10	0,185 0,185

Andra typer på förfrågan

#### Huvudmått mm, tum



TBC7

# B6, B7 4-poliga minikontakter – med skruvterminaler

## 4 till 5,5 kW

### Växelströmsmanövrerade



2DCD21102BF0011

B6-22-00

3

#### Beskrivning

B6, B7 4-poliga kompakta minikontakter används huvudsakligen för koppling av resistiva laster upp till 690 V AC.

Dessa kontakter är utformade med:

- 4 huvudpoler
- styrkrets: Växelströmsmanövrerade
  - spole med låg förbrukning (3,5 VA vid tillslag och hållning).
- extra kontaktblock för front- eller sidomontering, och ett brett sortiment med tillbehör
- brumfri spole

#### Beställningsinformation

IEC	UL/CSA	Märkspänning för styrkrets Uc	Extra-kontakter monterade	Typ	Artikelnummer	E-nr	Ant per förp	Vikt (1 st.)
Driftmärkström $\theta \leq 40^\circ\text{C}$ AC-1	Allmänt bruk, märkdata	50/60 HZ V AC						kg
A								

#### 4 NO-huvudpoler

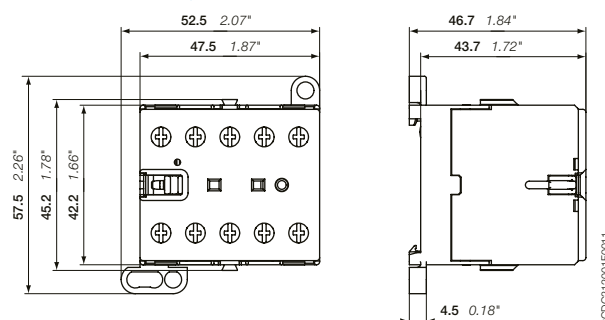
20	300 V / 12 A	24	0 0	B6-40-00-01	GJL1211201R0001	3210041	10	0,175
		42	0 0	B6-40-00-02	GJL1211201R0002		10	0,175
		48	0 0	B6-40-00-03	GJL1211201R0003		10	0,175
		110...127	0 0	B6-40-00-84	GJL1211201R8004		10	0,175
		220...240	0 0	B6-40-00-80	GJL1211201R8000	3210044	10	0,175
20	600 V / 16 A	24	0 0	B7-40-00-01	GJL1311201R0001		10	0,175
		42	0 0	B7-40-00-02	GJL1311201R0002		10	0,175
		48	0 0	B7-40-00-03	GJL1311201R0003		10	0,175
		110...127	0 0	B7-40-00-84	GJL1311201R8004		10	0,175
		220...240	0 0	B7-40-00-80	GJL1311201R8000		10	0,175

#### 2 NO- + 2 NC-huvudpoler

20	300 V / 12 A	24	0 0	B6-22-00-01	GJL1211501R0001		10	0,175
		42	0 0	B6-22-00-02	GJL1211501R0002		10	0,175
		48	0 0	B6-22-00-03	GJL1211501R0003		10	0,175
		110...127	0 0	B6-22-00-84	GJL1211501R8004		10	0,175
		220...240	0 0	B6-22-00-80	GJL1211501R8000		10	0,175
20	600 V / 16 A	24	0 0	B7-22-00-01	GJL1311501R0001		10	0,175
		42	0 0	B7-22-00-02	GJL1311501R0002		10	0,175
		48	0 0	B7-22-00-03	GJL1311501R0003		10	0,175
		110...127	0 0	B7-22-00-84	GJL1311501R8004		10	0,175
		220...240	0 0	B7-22-00-80	GJL1311501R8000		10	0,175

Andra typer på förfrågan

#### Huvudmått mm, tum



B6, B7

# BC6, B7D 4-poliga minikontakter – med skruvterminaler

## 4 till 5,5 kW

### Likströmsmanövrerade



BC6-22-00

2CD0211032F0011

#### Beskrivning

BC6, B7D kompakta 4-poliga minikontakter används huvudsakligen för koppling av resistiva laster upp till 690 V AC.

Dessa kontakter är utformade med:

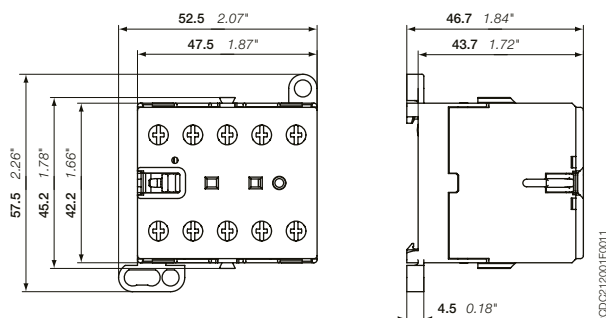
- 4 huvudpoler
- styrkrets: Likströmsmanövrerade
  - spole med låg förbrukning (3,5 W vid tillslag och hållning).
- brumfri spole
- extra kontaktblock för front- eller sidomontering

#### Beställningsinformation

IEC	UL/CSA	Märkspänning för styrkrets Uc	Extra-kontakter monterade	Typ	Artikelnummer	Ant per förp	Vikt (1 st.) kg
Driftmärkström $\theta \leq 40^\circ\text{C}$ AC-1	Allmänt bruk, märkdata	V DC					
A							kg
<b>4 NO-huvudpoler</b>							
20	600 V / 16 A	24	0 0	B7D-40-00-01	GJL1317201R0001	10	0,175
		220	0 0	B7D-40-00-05	GJL1317201R0005	10	0,175
<b>2 NO- + 2 NC-huvudpoler</b>							
20	300 V / 12 A	12	0 0	BC6-22-00-07	GJL1213501R0007	10	0,175
		24	0 0	BC6-22-00-01	GJL1213501R0001	10	0,175
		42	0 0	BC6-22-00-02	GJL1213501R0002	10	0,175
		48	0 0	BC6-22-00-16	GJL1213501R1006	10	0,175
		60	0 0	BC6-22-00-03	GJL1213501R0003	10	0,175
		110...125	0 0	BC6-22-00-04	GJL1213501R0004	10	0,175
		220...240	0 0	BC6-22-00-05	GJL1213501R0005	10	0,175

Andra typer på förfrågan

#### Huvudmått mm, tum



BC6, B7D

2CD02110301F0011

# TBC7 4-poliga minikontakter – med skruvterminaler

## 4 till 5,5 kW

### Likströmsmanövrerade – brett spölsänningssintervall



2DC021026F0011

3

TBC7-31-00

#### Beskrivning

TBC7 4-poliga kompakta minikontakter används huvudsakligen för koppling av resistiva laster eller motorlaster upp till 690 V AC.

Dessa kontakter är utformade med:

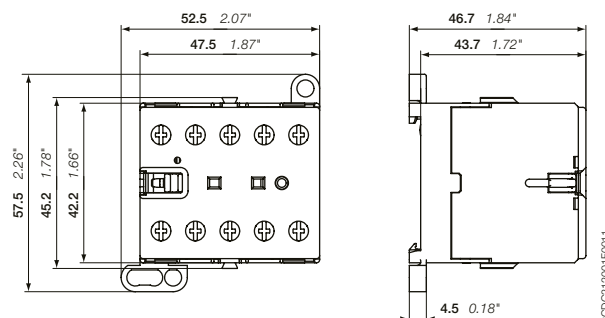
- 4 huvudpöler
- styrkrets: Likströmsmanövrerade
  - spöle med låg förbrukning (5 W vid tillslag och hållning).
- brumfri spöle
- utökat omgivningstemperaturintervall -30...+70 °C och brett matningssänningssintervall
- inget extra kontaktblock tillåtet för montering

#### Beställningssänningssinformation

IEC	UL/CSA	Märksänning för styrkrets Uc min ... Uc max	Extra-kontakter monterade	Typ	Artikelnummer	Ant per förp	Vikt (1 st.) kg
Driftmärksänning $\theta \leq 40\text{ °C}$ AC-1	Allmänt bruk, märksänning	V DC					
<b>3 NO- + 1 NC-huvudpöler</b>							
20	600 V / 16 A	50...90	0 0	TBC7-31-00-55	GJL1313461R5005	10	0,185
		77...143	0 0	TBC7-31-00-62	GJL1313461R6002	10	0,185
		140...260	0 0	TBC7-31-00-68	GJL1313461R6008	10	0,185
<b>2 NO- + 2 NC-huvudpöler</b>							
20	600 V / 16 A	50...90	0 0	TBC7-22-00-55	GJL1313561R5005	10	0,185
		77...143	0 0	TBC7-22-00-62	GJL1313561R6002	10	0,185
		140...260	0 0	TBC7-22-00-68	GJL1313561R6008	10	0,185

Andra typer på förfrågan

#### Huvudmått mm, tum



TBC7

2DC021026F0011

# K6 4-poliga minikontaktorreläer – med skruvterminaler

## Växelströmsmanövrerade



K6-22Z

20D0211012F0011



K6-31Z

20D0211004F0010

### Beskrivning

K6 4-poliga minikontaktorreläer är utrymmesoptimerade och används huvudsakligen för styrfunktioner eller för små laster upp till 4A.

Dessa kontakter är utformade med:

- 4-poler med olika kontaktkombinationer
- styrkrets: Växelströmsmanövrerade
  - spole med låg förbrukning (3,5 VA vid tillslag och hållning).
- brumfri spole
- extra kontaktklockor för front- eller sidomontering

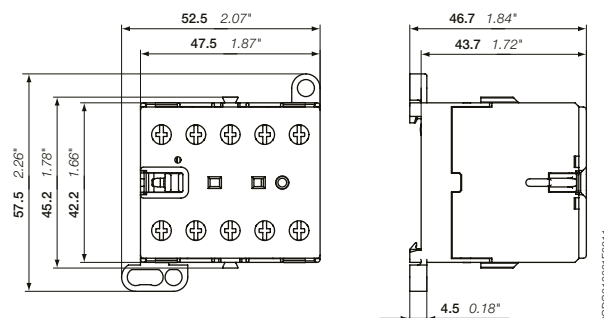
### Beställningsinformation

Märkspänning för styrkrets U<sub>c</sub>

Märkspänning för styrkrets U <sub>c</sub>		Typ	Artikelnummer		Ant per förp	Vikt (1 st.) kg
50 Hz V AC	60 Hz V AC					
<b>2 NO- + 2 NC-huvudpoler</b>						
24	24	K6-22Z-01	GJH1211001R0221		10	0,175
42	42	K6-22Z-02	GJH1211001R0222		10	0,175
48	48	K6-22Z-03	GJH1211001R0223		10	0,175
110...127	110...127	K6-22Z-84	GJH1211001R8224		10	0,175
220...240	220...240	K6-22Z-80	GJH1211001R8220		10	0,175
380...415	380...415	K6-22Z-85	GJH1211001R8225		10	0,175
<b>3 NO- + 1 NC-huvudpoler</b>						
24	24	K6-31Z-01	GJH1211001R0311	3210110	10	0,175
42	42	K6-31Z-02	GJH1211001R0312		10	0,175
48	48	K6-31Z-03	GJH1211001R0313		10	0,175
110...127	110...127	K6-31Z-84	GJH1211001R8314		10	0,175
220...240	220...240	K6-31Z-80	GJH1211001R8310		10	0,175
380...415	380...415	K6-31Z-85	GJH1211001R8315		10	0,175
<b>4 NO-huvudpoler</b>						
24	24	K6-40E-01	GJH1211001R0401		10	0,175
42	42	K6-40E-02	GJH1211001R0402		10	0,175
48	48	K6-40E-03	GJH1211001R0403		10	0,175
110...127	110...127	K6-40E-84	GJH1211001R8404		10	0,175
220...240	220...240	K6-40E-80	GJH1211001R8400		10	0,175
380...415	380...415	K6-40E-85	GJH1211001R8405		10	0,175

Andra typer på förfrågan

### Huvudmått mm, tum



K6

20D0212001F0011

# KC6 4-poliga minikontaktorreläer – med skruvterminaler

## Likströmsmanövrerade



KC6-22Z

2DCD211016F0011

3

### Beskrivning

KC6 4-poliga minikontaktorreläer är utrymmesoptimerade och används huvudsakligen för styrfunktioner eller för små laster upp till 4A.

Dessa kontaktorer är utformade med:

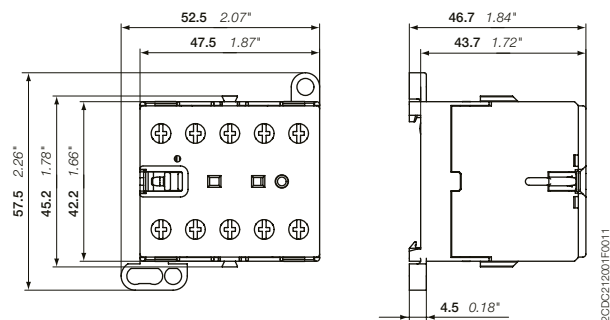
- 4-poler med olika kontaktkombinationer
- styrkrets: Likströmsmanövrerade
  - spole med låg förbrukning (3,5 W vid tillslag och hållning).
  - brumfri spole
- extra kontaktkblock för front- eller sidomontering

### Beställningsinformation

Märkspänning för styrkrets U <sub>c</sub>	Typ	Artikelnummer	Ant per förp	Vikt (1 st.) kg
<b>V DC</b>				
<b>2 NO + 2 NC-huvudpoler</b>				
12	KC6-22Z-07	GJH1213001R0227	10	0,175
24	KC6-22Z-01	GJH1213001R0221	10	0,175
48	KC6-22Z-16	GJH1213001R1226	10	0,175
60	KC6-22Z-13	GJH1213001R1223	10	0,175
110...125	KC6-22Z-04	GJH1213001R0224	10	0,175
220...240	KC6-22Z-05	GJH1213001R0225	10	0,175
<b>3 NO- + 1 NC-huvudpoler</b>				
12	KC6-31Z-07	GJH1213001R0317	10	0,175
24	KC6-31Z-01	GJH1213001R0311	10	0,175
48	KC6-31Z-16	GJH1213001R1316	10	0,175
60	KC6-31Z-13	GJH1213001R1313	10	0,175
110...125	KC6-31Z-04	GJH1213001R0314	10	0,175
220...240	KC6-31Z-05	GJH1213001R0315	10	0,175
<b>4 NO-huvudpoler</b>				
12	KC6-40E-07	GJH1213001R0407	10	0,175
24	KC6-40E-01	GJH1213001R0401	10	0,175
48	KC6-40E-16	GJH1213001R1406	10	0,175
60	KC6-40E-13	GJH1213001R1403	10	0,175
110...125	KC6-40E-04	GJH1213001R0404	10	0,175
220...240	KC6-40E-05	GJH1213001R0405	10	0,175

Andra typer på förfrågan

### Huvudmått mm, tum



KC6

2DCD213001F0011

# KC6 4-poligt gränssnitt med minikontaktorreläer – med skruvterminaler

## Likströmsmanövrerade



KC6-31Z

### Beskrivning

KC6 4-poligt gränssnitt med minikontaktorreläer är utrymmesoptimerade och används huvudsakligen för styrfunktioner eller för små laster upp till 4A.

Dessa kontakter är utformade med:

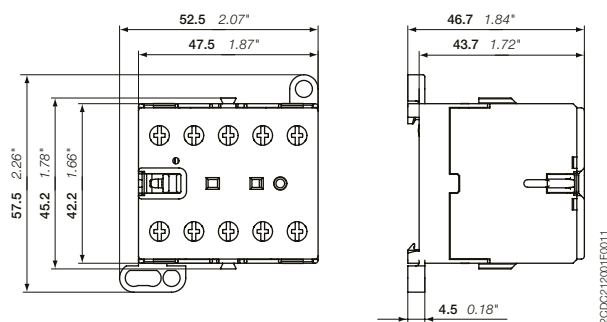
- 4-poler med olika kontaktkombinationer
- styrkrets: Likströmsmanövrerade
  - spole med låg förbrukning (1,4...2,8 W vid tillslag och hållning).
- brumfri spole
- inget extra kontaktblock tillåtet för montering

### Beställningsinformation

Märkspänning för styrkrets U <sub>c</sub>	Typ	Artikelnummer	Ant per förp	Vikt (1 st.) kg
<b>V DC</b>				
<b>likströmsmanövrerade 24 V / 1,4 W</b>				
24	KC6-31Z-1.4-81	GJH1213001R8311	10	0,175
24	KC6-40E-1.4-81	GJH1213001R8401	10	0,175
<b>likströmsmanövrerade 17...32 V / 2,4 W</b>				
17...32	KC6-31Z-2.4-51	GJH1213001R5311	10	0,175
17...32	KC6-40E-2.4-51	GJH1213001R5401	10	0,175
<b>likströmsmanövrerade 24 V / 1,7 W</b>				
24	K6S-22Z-1.7-71	GJH1213001R7221	10	0,175
24	K6S-31Z-1.7-71	GJH1213001R7311	10	0,175
24	K6S-40E-1.7-71	GJH1213001R7401	10	0,175
<b>likströmsmanövrerade 17...32 V / 2,8 W</b>				
17...32	K6S-22Z-2.8-72	GJH1213001R7222	10	0,175
17...32	K6S-31Z-2.8-72	GJH1213001R7312	10	0,175
17...32	K6S-40E-2.8-72	GJH1213001R7402	10	0,175

Andra typer på förfärgan

### Huvudmått mm, tum



KC6

# TKC6 4-poliga minikontaktorreläer – med skruvterminaler

## Likströmsmanövrerade – brett spänningsintervall



2DC021E001F0011

3

TKC6-31Z

### Beskrivning

TKC6 4-poliga minikontakter är utrymmesoptimerade och används huvudsakligen för styrfunktioner eller för små laster upp till 4A.

Dessa kontakter är utformade med:

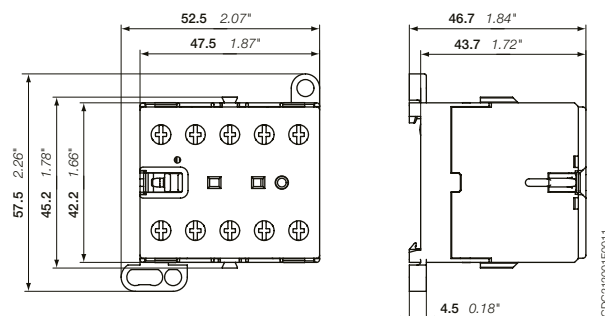
- 4-poler med olika kontaktkombinationer
- styrkrets: Likströmsmanövrerade, brumfria, låg effektförbrukning (5 W vid tillslag och hållning)
- utökat omgivningstemperaturintervall -30...+70 °C och brett matningsspänningsintervall
- brumfri likströmsspole
- inget extra kontaktklock tillåtet för montering

### Beställningsinformation

Märkspänning för styrkrets Uc min ... Uc max	Typ	Artikelnummer	Ant per förp	Vikt (1 st.)
V DC				kg
<b>2 NO- + 2 NC-huvudpoler</b>				
17...32	TKC6-22Z-51	GJH1213061R5221	10	0,180
50...90	TKC6-22Z-55	GJH1213061R5225	10	0,180
77...143	TKC6-22Z-62	GJH1213061R6222	10	0,180
140...260	TKC6-22Z-68	GJH1213061R6228	10	0,180
<b>3 NO- + 1 NC-huvudpoler</b>				
17...32	TKC6-31Z-51	GJH1213061R5311	10	0,180
50...90	TKC6-31Z-55	GJH1213061R5315	10	0,180
77...143	TKC6-31Z-62	GJH1213061R6312	10	0,180
140...260	TKC6-31Z-68	GJH1213061R6318	10	0,180
<b>4 NO-huvudpoler</b>				
17...32	TKC6-40E-51	GJH1213061R5401	10	0,180
50...90	TKC6-40E-55	GJH1213061R5405	10	0,180
77...143	TKC6-40E-62	GJH1213061R6402	10	0,180
140...260	TKC6-40E-68	GJH1213061R6408	10	0,180

Andra typer på förfrågan

### Huvudmått mm, tum



TKC6

2DC021E001F0011



# B6, B7, BC6, BC7 3 och 4-poliga minikontakter VB6, VB7, VBC6, VBC7 3-poliga minireverseringskontakter Tillbehör



CAF6-11N

200C21101280010



RV-BC6/250

200C21100750010



CA6-11E-P

200C21100850010



CA6-11E

200C21101850011



BSM6-30

SS127792R



T16

200C231012F0011

## Beställningsinformation

För kontakter	Hjälp-kontakter	Typ	Artikelnummer	E-nr	Ant per förp	Vikt (1 st.) kg

### Frontmonterade hjälpkontaktblock (ej tillåtna för montering på TBC, B6S, B7S, interface-kontakter) (1)

B6-, B7-40-00, BC6-, BC7-40-00	1 1	CAF6-11E	GJL1201330R0002		10	0,020
VB6, VB7, VBC6, VBC7, VB6A, VB7A VBC6A, VBC7A	2 0	CAF6-20E	GJL1201330R0006		10	0,020
	0 2	CAF6-02E	GJL1201330R0010		10	0,020
B6-, B7-30-10, BC6-, BC7-30-10	1 1	CAF6-11M	GJL1201330R0003		10	0,020
VB6, VB7, VBC6, VBC7, VB6A, VB7A VBC6A, VBC7A	2 0	CAF6-20M	GJL1201330R0007		10	0,020
	0 2	CAF6-02M	GJL1201330R0011		10	0,020
B6-, B7-30-01, BC6-, BC7-30-01	1 1	CAF6-11N	GJL1201330R0004	3210093	10	0,020
VB6, VB7, VBC6, VBC7, VB6A, VB7A VBC6A, VBC7A	2 0	CAF6-20N	GJL1201330R0008		10	0,020
	0 2	CAF6-02N	GJL1201330R0012		10	0,020

### Sidomonterade hjälpkontaktblock (1)

B6-, B7-40-00, BC6-, BC7-40-00	1 1	CA6-11E	GJL1201317R0002	3210095	10	0,030
B6-, B7-30-10, BC6-, BC7-30-10	1 1	CA6-11M	GJL1201317R0003	3210097	10	0,030
B6-, B7-30-01, BC6-, BC7-30-01	1 1	CA6-11N	GJL1201317R0004		10	0,030

(1) CA6 och CAF6 får inte monteras samtidigt.

För kontakter	Märkspänning för styrkrets Uc	Anslutningstyp	Typ	Artikelnummer	E-nr	Ant per förp	Vikt (1 st.) kg
	V DC						

### Störningsskydd för spolkretsar

BC6, BC7	24...60	Kabelsko	RV-BC6/60	GHV2501902R0002		10	0,005
		Flatstift, 2,8 mm	RV-BC6-F/60	GHV2501902R0003		10	0,005
	50...250	Kabelsko	RV-BC6/250	GHV2501903R0002		10	0,005
		Flatstift, 2,8 mm	RV-BC6-F/250	GHV2501903R0003		10	0,010
	380	Kabelsko	RV-BC6/380	GHV2501904R0002		10	0,005
		Flatstift, 2,8 mm	RV-BC6-F/380	GHV2501904R0003		10	0,010

Obs! Minikontakter som är växelströmsmanövrerade har en integrerad skyddskrets.

### Kopplingslänk till handmanövrerade motorskyddsbrytare

För koppling av B..VB.. minikontaktor till MS116, MS132	BEA7/132	1SBN080906R1002	10	0,013
---	----------	-----------------	----	-------

### Kopplingspaket för reverseringskontakter

VB6, VB7, VBC6, VBC7, VB6A, VB7A, VBC6A, VBC7A, tvärsnitt 1,8 mm <sup>2</sup>	BSM6-30	GJL1201908R0001	10	0,010
---	---------	-----------------	----	-------

### Parallellkopplingslänk

B6, B7, BC6, BC7	LP6	GJL1201907R0001	100	0,009
------------------	-----	-----------------	-----	-------

### Lock, transparent fäste till DIN-skena, tätningbar

B6, B7, BC6, BC7	LT6-B	GJL1201906R0001	3210091	10	0,015
------------------	-------	-----------------	---------	----	-------

## Överlastreläer, fästdetaljer (2)

Kontaktortyper	Termiska överlastreläer	Elektroniska överlastreläer
B6, B7, BC6, BC7	T16 (0,10...16 A)	E16DU (0,10...18,9 A)

(2) Direktmontering – Ingen sats krävs. Beställningsinformation, se avsnittet med överlastreläer.

# K6, KC6 4-poliga minikontaktorreläer

## Tillbehör



2DCD21101830011

CAF6-11K

3



2DCD21100680010

CA6-11K



2DCD21101150010

CA6-11K-P



2DCD21100680010

LT6-B



2DCD21100780010

RV-BC6/250

### Beställningsinformation

För kontaktorer	Hjälp-kontakter	Typ	Artikelnummer	E-nr	Ant per förp	Vikt (1 st.) kg

#### Frontmonterade hjälpkontaktblock (1)

K6, KC6	1 1	CAF6-11K	GJL1201330R0001	3210092	10	0,020
	2 0	CAF6-20K	GJL1201330R0005		10	0,020
	0 2	CAF6-02K	GJL1201330R0009		10	0,020

#### Sidomonterade hjälpkontaktblock (1)

K6, KC6	1 1	CA6-11K	GJL1201317R0001	3210099	10	0,030
---------	-----	---------	-----------------	---------	----	-------

(1) CA6 och CAF6 får inte monteras samtidigt.

För kontaktorer	Märkspänning för styrkrets Uc V DC	Anslutningstyp	Typ	Artikelnummer	E-nr	Ant per förp	Vikt (1 st.) kg
-----------------	---------------------------------------	----------------	-----	---------------	------	--------------	--------------------

#### Störningsskydd för matningskretsar

KC6	24...60	Kabelsko	RV-BC6/60	GHV2501902R0002		10	0,005
		Flatstift, 2,8 mm	RV-BC6-F/60	GHV2501902R0003		10	0,005
	50...250	Kabelsko	RV-BC6/250	GHV2501903R0002		10	0,005
		Flatstift, 2,8 mm	RV-BC6-F/250	GHV2501903R0003		10	0,010
	380	Kabelsko	RV-BC6/380	GHV2501904R0002		10	0,005
		Flatstift, 2,8 mm	RV-BC6-F/380	GHV2501904R0003		10	0,010

Obs! Minikontaktorer för växelströmsdrift har en integrerad skyddskrets.

#### Lock, transparent fäste till DIN-skena, tätningbar

K6, KC6		LT6-B	GJL1201906R0001		10	0,015
---------	--	-------	-----------------	--	----	-------

A series of horizontal dotted lines for taking notes.



# AF-, kontaktorer och NF-kontaktorreläer

## AF 3-poliga kontaktorer – översikt 4/3

### 4 till 45 kW

AF09 ... AF38	Växel-/likströmsmanöverrad	4/5
AF09Z ... AF38Z	Växel-/likströmsmanöverrad – låg förbrukning	4/6
AF40 ... AF96	Växel-/likströmsmanöverrad	4/7
Huvudtillbehör		4/9

### 55 till 200 kW

AF116 ... AF146	Växel-/likströmsmanöverrad	4/11
AF190 ... AF370	Växel-/likströmsmanöverrad	4/12
Huvudtillbehör		4/13

### 200 till 560 kW

AF400 ... AF750	Växel-/likströmsmanöverrad	4/15
AF1250 ... AF2650	Växel-/likströmsmanöverrad	4/16
Huvudtillbehör		5/17

## AF 4-poliga kontaktorer - översikt 4/19

### 25 till 125 A AC-1

AF09 ... AF38	Växel-/likströmsmanöverrad	4/21
AF09Z ... AF38Z	Växel-/likströmsmanöverrad – låg förbrukning	4/23
AF40 ... AF80	Växel-/likströmsmanöverrad	4/24
Huvudtillbehör		4/25

### 160 till 525 A AC-1

AF116 ... AF140	Växel-/likströmsmanöverrad	4/26
AF190 ... AF370	Växel-/likströmsmanöverrad	4/27
Huvudtillbehör		4/28

### 800 to 1000 A AC-1

EK550, EK1000	Växelströmsmanöverrad	4/30
EK550, EK1000	Llikströmsmanöverrad.	4/31
Huvudtillbehör		5/36

## NF 4-poliga kontaktorreläer

NF	Växel-/likströmsmanöverrad	4/34
NFZ	Växel-/likströmsmanöverrad – låg förbrukning	4/35
Huvudtillbehör		5/37

## Spolspänningskodtabell 5/37

För ytterligare information, t.ex. tekniska data, måttskisser, andra produkter och tillbehör, se vår engelska huvudkatalog 1SBC100192C0201 eller besök vår webbplats: [www.abb.se/lagspanning](http://www.abb.se/lagspanning)

# 3-poliga kontaktorer

## Minikontaktorer

## Kontaktorer för motorstyrning och eldistribution



IEC (1)	AC-3 Driftmärkeffekt	$\theta \leq 60^\circ\text{C}$ (2), 400 V	kW	4	5,5
UL/CSA	3-fasmotormärkdata	480 V	hk	3	5

Växel-/likströmsmanövrerade		Typ	—	—
-----------------------------	--	-----	---	---

Växelströmsmanövrerad		Typ	B6	B7
-----------------------	--	-----	----	----

Likströmsmanövrerad		Typ	BC6	BC7
---------------------	--	-----	-----	-----

IEC	AC-3 Driftmärkeffekt	$\theta \leq 60^\circ\text{C}$ (2), 400 V	A	8,5	11,5
	AC-1 Driftmärkeffekt	$\theta \leq 40^\circ\text{C}$ , 690 V	A	20 (400 V)	20 (400 V)
UL/CSA	Generell användning, märkdata	600 V	A	12 (300 V)	16
NEMA	NEMA-storlek			—	—

(1) 1000 V IEC-märkdata tillgängliga för AF146 ... AF2650-kontaktorer.  
 (2)  $\theta \leq 55^\circ\text{C}$  för minikontaktorer och AF400 ... AF2650-kontaktorer.

### Huvudtillbehör

Hjälpkontaktblock	Frontmontering	CAF6
	Sidomontering	CA6
Tidur	Elektronisk	
Förreglingsenheter (4)	Mekanisk	
	Mekanisk/elektrisk	
Kopplingsatser	För fram/back-kontaktorer	BSM6-30
Störningsskydd	Varistor (AC / DC)	RV-BC6
	RC-typ (AC)	
	Transildiod (DC)	RD7

(4) Se tillgängliga kontaktorer för fram/back VB6 och VB7.

### Överlastreläer

Termiska reläer		Klass 10 (Klass 10A för TF140, TA200DU)	T16 (0,10...16 A)
Elektroniska reläer		Klass 10E, 20E, 30E	E16DU (0,10...18,9 A)

### Handmanövrerade motorskyddsbytare

		Termiskt/magnetiskt skydd Klass 10	MS116 (0,10...32 A) Ics upp till 50 kA för klass 10A
			MS132 (0,10...32 A) Ics upp till 100 kA
		Endast magnet typer	MO132 (0,16...32A)
Tillbehör	För kontaktormontering		BEA7/132

4	5,5	7,5	11	15	18,5	18,5	22	30
5	7,5	10	15	20	20	30	40	50

AF09	AF12	AF16	AF26	AF30	AF38	AF40	AF52	AF65
------	------	------	------	------	------	------	------	------

AF09	AF12	AF16	AF26	AF30	AF38	AF40	AF52	AF65
------	------	------	------	------	------	------	------	------

AF09	AF12	AF16	AF26	AF30	AF38	AF40	AF52	AF65
------	------	------	------	------	------	------	------	------

9	12	18	26	32	38	40	53	65
25	28	30	45	50	50	70	100	105
25	28	30	45	50	50	60	80	90
00	0	—	1	—	—	2	—	—

CA4-10 (1 x NO)	CA4-01 (1 x NC)	CAL4-11 (1 x NO + 1 x NC)	TEF4-PÅ	TEF4-AV
-----------------	-----------------	---------------------------	---------	---------

VM4	VM96-4
VEM4	
BER16-4	BER38-4
Inbyggt störningsskydd	
BER65-4	

TF42 (0,10...38 A)	TF65 (22...67 A)
EF19 (0,10...18,9 A)	EF19 (0,10...18,9 A)
	EF45 (9...45 A)
	EF65 (25...70 A)

MS116 (0,10...32 A) Ics upp till 50 kA för klass 10A	MS116 (0,10...32 A) Ics upp till 50 kA för klass 10A	MS165 (4) (10...65 A) Ics upp till 100 kA
MS132 (0,10...32 A) Ics upp till 100 kA	MS132 (0,10...32 A) Ics upp till 100 kA	MS495 (45...100 A) Ics upp till 50 kA
		MS497 (22...100 A) Ics upp till 100 kA
	MO132 (0,16...32A) Ics upp till 100 kA	MO165 (4) (10...65 A) Ics upp till 100 kA
		MO496 (32...100 A) Ics upp till 50 kA
		MO495 (63...100 A) Ics upp till 50 kA
		BEA65-4 (5)
	BEA16-4	BEA38-4



	37	45	55	75	75	90	110	132	160	200	200	250	315	400	—	475	560	—	—
	60	60	75	100	100	125	150	200	250	300	350	400	500	600	—	800	900	—	—
	AF80	AF96	AF116	AF140	AF146	AF190	AF205	AF265	AF305	AF370	AF400	AF460	AF580	AF750	AF1250	AF1350	AF1650	AF2050	AF2650
	AF80	AF96	AF116	AF140	AF146	AF190	AF205	AF265	AF305	AF370	AF400	AF460	AF580	AF750	AF1250	AF1350	AF1650	AF2050	AF2650
	AF80	AF96	AF116	AF140	AF146	AF190	AF205	AF265	AF305	AF370	AF400	AF460	AF580	AF750	AF1250	AF1350	AF1650	AF2050	AF2650
	80	96	116	140	146	190	205	265	305	370	400	460	580	750	—	860	1050	—	—
	125	130	160	200	225	275	350	400	500	600	600	700	800	1050	1260	1350	1650	2050	2650
	105	115	160	200	200	250	300	350	400	520	550	650	750	900	1210	1350	1650	2100	2700
	3	—	—	4	—	—	—	5	—	—	—	6	—	7	—	—	8	—	—

	<b>CAL19-11</b> (1 x NO + 1 x NC)				<b>CAL18-11</b> (1 x NO + 1 x NC)				
	<b>VM19</b> (för kontaktorer med samma format)				<b>VM750H</b> <b>VM750V</b>				<b>VM1650H</b>
	<b>BER96-4</b>	<b>BER140-4</b>	<b>BER205-4</b>	<b>BER370-4</b>	<b>BEM460-30</b>	<b>BEM750-30</b>			

<b>TF96</b> (40...96 A)	<b>TF140DU</b> (66...142 A) $\theta \leq 55^\circ\text{C}$	<b>TA200DU</b> (66...200 A) $\theta \leq 55^\circ\text{C}$		<b>EF370</b> (115...380 A)	<b>EF460</b> (150...500 A)	<b>EF750</b> (250...800 A)	<b>E1250DU</b> (375...1250 A)	
<b>EF96</b> (36...100 A)	<b>EF146</b> (54...150 A)	<b>EF205</b> (63...210 A)						

### Kortslutningsskydd

<b>MS5100</b> (40...100 A) Ics upp till 50 kA	
<b>MO5100</b> (70...100 A) Ics upp till 36 kA	

**Tmax** Brytare och tillbehör

# AF09 ... AF38 3-poliga kontaktorer

## 4 till 18,5 kW

### Växel-/likströmsmanövrerade



AF09-30-10



AF26-30-00

#### Beskrivning

AF09 ... AF38-kontaktorer används i huvudsak för styrning av trefasmotorer och strömkretsar upp till 690 V AC och 220 V DC. Dessa kontaktorer är av blocktyp med tre huvudpoler.

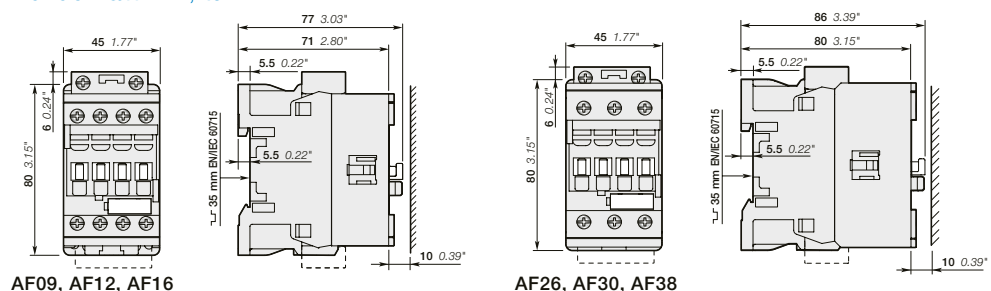
- styrkrets: elektroniskt spolgränssnitt som klarar ett brett spänningsintervall (100...250 V AC och DC), med endast 4 styrspänningsintervall som täcker 24...500V 50/60 Hz och 20...500 V DC
- kan hantera stora manöverspänningar
- minskad energiförbrukning
- mycket distinkt tillslag och frånslag.
- extra kontaktblock för front- eller sidomontering, och ett brett sortiment med tillbehör.

#### Beställningsinformation

IEC Märkdrift- effekt	ström $\theta \leq 40^\circ \text{C}$	UL/CSA		Manöverspänningar		Hjälpkon- takter		Typ (1)	Artikelnummer	E-nr	Vikt Frp (1 st.) kg
		3-fas- motor- märkdatab 480 V	Allmänt bruk, märkdatab 600 V AC	Uc min. ... Uc max.	V 50/60 Hz	V DC	1				
400 V AC-3 kW	AC-1 A	hk	A	V 50/60 Hz	V DC	1	0	AF09-30-10-11	1SBL137001R1110	3210016	0,270
								AF09-30-01-11	1SBL137001R1101	3210015	0,270
								AF09-30-10-12	1SBL137001R1210	3210007	0,270
								AF09-30-01-12	1SBL137001R1201	3210008	0,270
								AF09-30-10-13	1SBL137001R1310	3210009	0,270
5,5	28	7,5	28	V 50/60 Hz	V DC	1	0	AF12-30-10-11	1SBL157001R1110	3211341	0,270
								AF12-30-01-11	1SBL157001R1101	3211340	0,270
								AF12-30-10-12	1SBL157001R1210	3211362	0,270
								AF12-30-01-12	1SBL157001R1201	3211363	0,270
								AF12-30-10-13	1SBL157001R1310	3211364	0,270
7,5	30	10	30	V 50/60 Hz	V DC	1	0	AF16-30-10-11	1SBL177001R1110	3211343	0,270
								AF16-30-01-11	1SBL177001R1101	3211342	0,270
								AF16-30-10-12	1SBL177001R1210	3211370	0,270
								AF16-30-01-12	1SBL177001R1201	3211371	0,270
								AF16-30-10-13	1SBL177001R1310	3211372	0,270
11	45	15	45	V 50/60 Hz	V DC	0	0	AF26-30-00-11	1SBL237001R1100	3211344	0,310
								AF26-30-00-12	1SBL237001R1200	3211377	0,310
								AF26-30-00-13	1SBL237001R1300	3211378	0,310
								AF26-30-00-14	1SBL237001R1400	3211379	0,350
								AF30-30-00-11	1SBL277001R1100	3211345	0,310
15	50	20	50	V 50/60 Hz	V DC	0	0	AF30-30-00-12	1SBL277001R1200	3211381	0,310
								AF30-30-00-13	1SBL277001R1300	3211382	0,310
								AF30-30-00-14	1SBL277001R1400	3211383	0,350
								AF38-30-00-11	1SBL297001R1100	3211346	0,310
								AF38-30-00-12	1SBL297001R1200	3211385	0,310
18,5	50	20	50	V 50/60 Hz	V DC	0	0	AF38-30-00-13	1SBL297001R1300	3211386	0,310
								AF38-30-00-14	1SBL297001R1400	3211387	0,350

(1) För andra hjälpkontaktarrangemang kan du kontakta din lokala ABB-försäljningsorganisation.

#### Huvudmått mm, tum





# AF09Z ... AF38Z 3-poliga kontaktorer

## 4 till 18,5 kW

### Växel-/likströmsmanövrerade – låg förbrukning

#### Beskrivning

AF09Z ... AF38Z-kontaktorer används i huvudsak för styrning av trefasmotorer och strömkretsar upp till 690 V AC och 220 V DC. Dessa kontaktorer är av blocktyp med tre huvudpoler.

- styrkrets: elektroniskt spolgränssnitt som klarar ett brett spänningsintervall (100...250 V AC och DC), med endast 4 spolar som täcker 24...250 V 50/60 Hz och 12...250 V DC
- kan hantera stora variationer av manöverspänning
- tillåter direktstyrning med PLC-signaler  $\geq 24$  V DC 500 mA
- minskad energiförbrukning
- mycket distinkt tillslag och frånslag
- klarar korta spänningsfall (SEMI F47-0706).
- inbyggt störningsskydd
- extra kontaktblock för front- eller sidomontering, och ett brett sortiment med tillbehör.



AF09Z-30-10



AF26Z-30-00

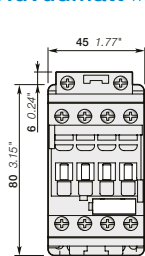
#### Beställningsinformation

IEC	UL/CSA	Manöverspänning		Hjälpkon-		Typ	Artikelnummer	E-nr	Vikt	
Märkdrift- effekt	3-fas- motor- märkdatab 480 V	Uc min. ... Uc max.		takter		(1)			Frp (1 st.)	
400 V AC-3	AC-1	hk	Allmänt bruk, märkdatab 600 V AC	V 50/60 Hz	V DC				kg	
kW	A	A	A							
4	25	5	25	-	12...20	1 0	AF09Z-30-10-20	1SBL136001R2010		0,310
				0 1	AF09Z-30-01-20	1SBL136001R2001		0,310		
				1 0	AF09Z-30-10-21	1SBL136001R2110	3210005	0,310		
				0 1	AF09Z-30-01-21	1SBL136001R2101	3210006	0,310		
				1 0	AF09Z-30-10-22	1SBL136001R2210		0,310		
				0 1	AF09Z-30-01-22	1SBL136001R2201		0,310		
5,5	28	7,5	28	-	12...20	1 0	AF12Z-30-10-20	1SBL156001R2010		0,310
				0 1	AF12Z-30-01-20	1SBL156001R2001		0,310		
				1 0	AF12Z-30-10-21	1SBL156001R2110	3211360	0,310		
				0 1	AF12Z-30-01-21	1SBL156001R2101	3211361	0,310		
				1 0	AF12Z-30-10-22	1SBL156001R2210		0,310		
				0 1	AF12Z-30-01-22	1SBL156001R2201		0,310		
7,5	30	10	30	-	12...20	1 0	AF16Z-30-10-20	1SBL176001R2010		0,310
				0 1	AF16Z-30-01-20	1SBL176001R2001		0,310		
				1 0	AF16Z-30-10-21	1SBL176001R2110	3211368	0,310		
				0 1	AF16Z-30-01-21	1SBL176001R2101	3211369	0,310		
				1 0	AF16Z-30-10-22	1SBL176001R2210		0,310		
				0 1	AF16Z-30-01-22	1SBL176001R2201		0,310		
11	45	15	45	-	12...20	0 0	AF26Z-30-00-20	1SBL236001R2000		0,350
				0 0	AF26Z-30-00-21	1SBL236001R2100	3211376	0,350		
				0 0	AF26Z-30-00-22	1SBL236001R2200		0,350		
				0 0	AF26Z-30-00-23	1SBL236001R2300		0,350		
				-	12...20	0 0	AF30Z-30-00-20	1SBL276001R2000		0,350
				0 0	AF30Z-30-00-21	1SBL276001R2100	3211380	0,350		
15	50	20	50	-	12...20	0 0	AF30Z-30-00-22	1SBL276001R2200		0,350
				0 0	AF30Z-30-00-23	1SBL276001R2300		0,350		
				-	12...20	0 0	AF38Z-30-00-20	1SBL296001R2000		0,350
				0 0	AF38Z-30-00-21	1SBL296001R2100	3211384	0,350		
				0 0	AF38Z-30-00-22	1SBL296001R2200		0,350		
				0 0	AF38Z-30-00-23	1SBL296001R2300		0,350		

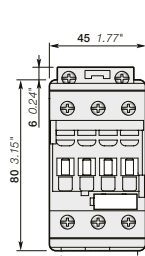
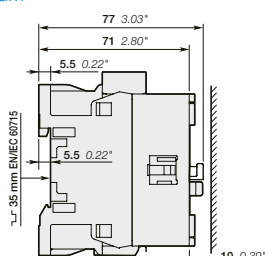
(1) För andra hjälpkontaktarrangemang kan du kontakta din lokala ABB-försäljningsorganisation.

Obs! Endast för AF.Z-kontaktorer med likströmsstyrspänning 12...20 V DC måste anslutningspolariteterna som anges intill spolarnas terminaler respekteras: A1+ för den positiva polen och A2- för den negativa polen.

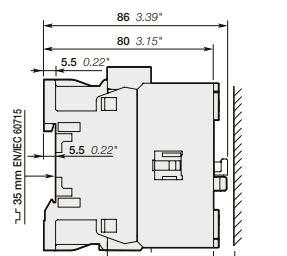
#### Huvudmått mm, tum



AF09Z, AF12Z, AF16Z



AF26Z, AF30Z, AF38Z



# AF40 ... AF96 3-poliga kontaktorer

## 18,5 till 45 kW

### Växel-/likströmsmanövrerade



AF40-30-00

1SBC101014V0014



AF80-30-00

1SBC101016V0014

#### Beskrivning

AF40 ... AF96-kontaktorer används i huvudsak för styrning av trefasmotorer och strömkretsar upp till 690 V AC och 220 V DC. Dessa kontaktorer är av blocktyp med tre huvudpoler.

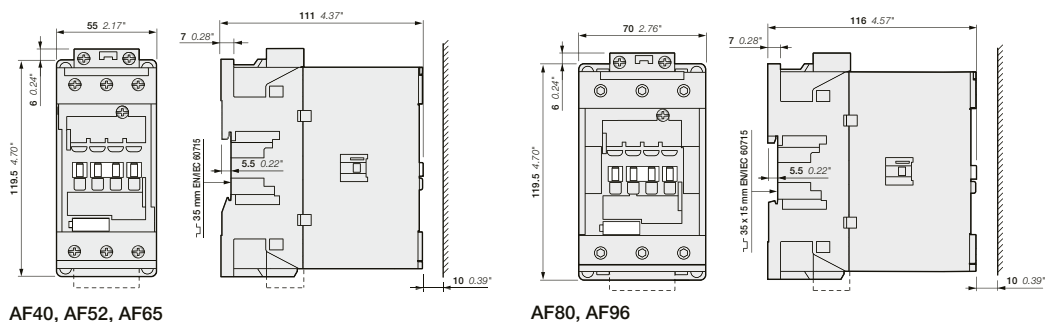
- styrkrets: elektroniskt spolgränssnitt som klarar ett stort spänningsintervall (100...250 V AC och DC), med endast 4 spolar som täcker 24...500 V 50/60 Hz och 20...500 V DC
- kan hantera stora variationer av manöverspänning
- minskad energiförbrukning
- mycket distinkt tillslag och frånslag.
- inbyggt störningsskydd
- extra kontaktblock för front- eller sidomontering, och ett brett sortiment med tillbehör.

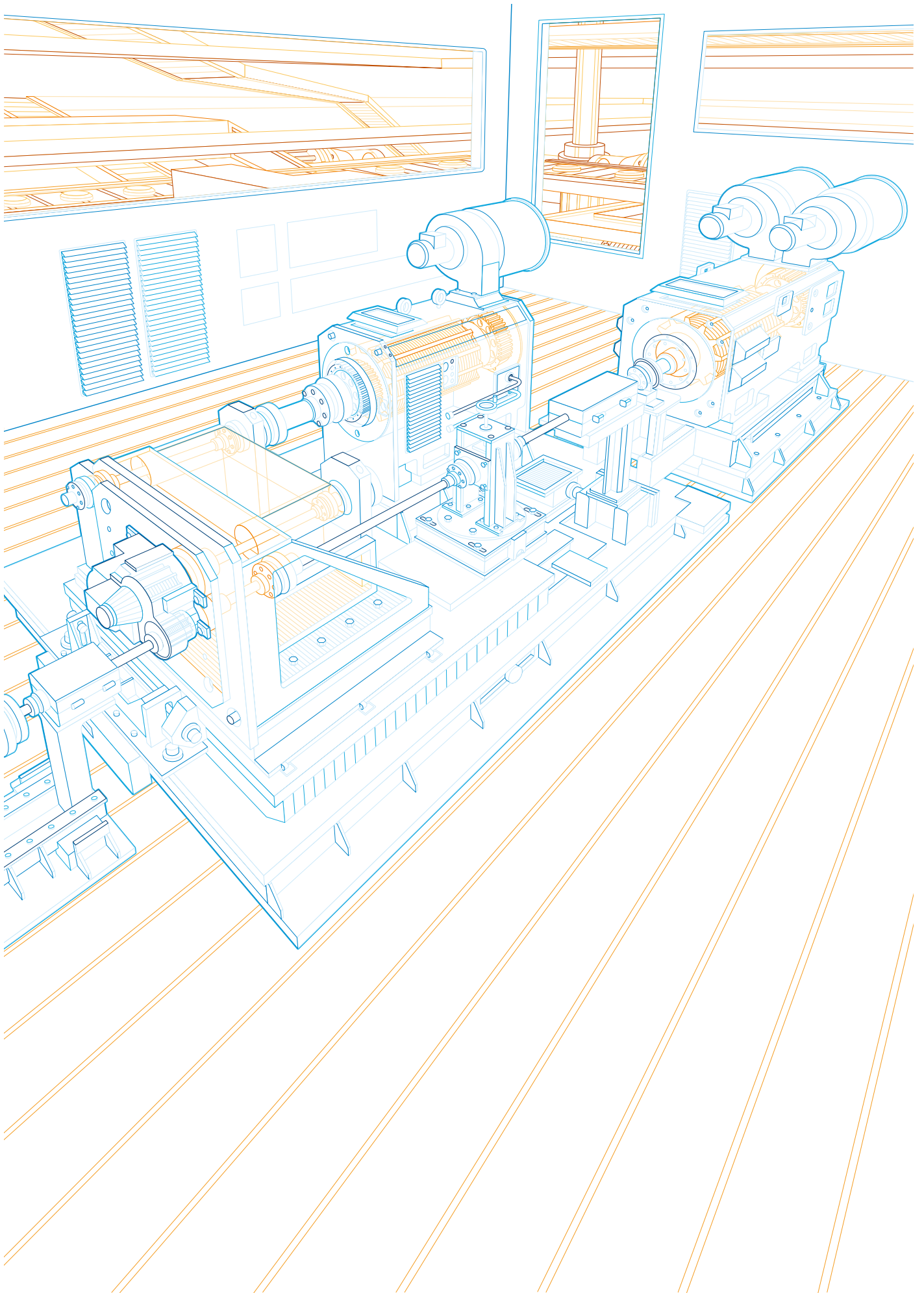
#### Beställningsinformation

IEC	UL/CSA	Manöverspänning		Hjälpkon-takter	Typ (1)	Artikelnummer	E-nr	Vikt		
		Uc min. ...	Uc max.							
Märkdrift-effekt 400 V AC-3 kW	ström $\theta \leq 40^\circ\text{C}$ AC-1 A	3-fas-motor-märkdata 480 V hk	Allmänt bruk, märkdata 600 V AC A	V 50/60 Hz	V DC			Fp (1 st.) kg		
18,5	70	30	60	24...60	20...60	0 0	AF40-30-00-11	1SBL347001R1100	3210030	0,970
				48...130	48...130	0 0	AF40-30-00-12	1SBL347001R1200	3210032	0,970
				100...250	100...250	0 0	AF40-30-00-13	1SBL347001R1300	3210033	0,950
				250...500	250...500	0 0	AF40-30-00-14	1SBL347001R1400	3210035	0,950
22	100	40	80	24...60	20...60	0 0	AF52-30-00-11	1SBL367001R1100	3210037	0,970
				48...130	48...130	0 0	AF52-30-00-12	1SBL367001R1200	3210038	0,970
				100...250	100...250	0 0	AF52-30-00-13	1SBL367001R1300	3210039	0,950
				250...500	250...500	0 0	AF52-30-00-14	1SBL367001R1400	3210040	0,950
30	105	50	90	24...60	20...60	0 0	AF65-30-00-11	1SBL387001R1100	3210042	0,970
				48...130	48...130	0 0	AF65-30-00-12	1SBL387001R1200	3210043	0,970
				100...250	100...250	0 0	AF65-30-00-13	1SBL387001R1300	3210045	0,950
				250...500	250...500	0 0	AF65-30-00-14	1SBL387001R1400	3210047	0,950
37	125	60	105	24...60	20...60	0 0	AF80-30-00-11	1SBL397001R1100	3210050	1,220
				48...130	48...130	0 0	AF80-30-00-12	1SBL397001R1200	3210052	1,220
				100...250	100...250	0 0	AF80-30-00-13	1SBL397001R1300	3210053	1,170
				250...500	250...500	0 0	AF80-30-00-14	1SBL397001R1400	3210054	1,170
45	130	60	115	24...60	20...60	0 0	AF96-30-00-11	1SBL407001R1100	3210055	1,220
				48...130	48...130	0 0	AF96-30-00-12	1SBL407001R1200	3210056	1,220
				100...250	100...250	0 0	AF96-30-00-13	1SBL407001R1300	3210057	1,170
				250...500	250...500	0 0	AF96-30-00-14	1SBL407001R1400	3210058	1,170

(1) För andra hjälpkontaktarrangemang kan du kontakta din lokala ABB-försäljningsorganisation.

#### Huvudmått mm, tum

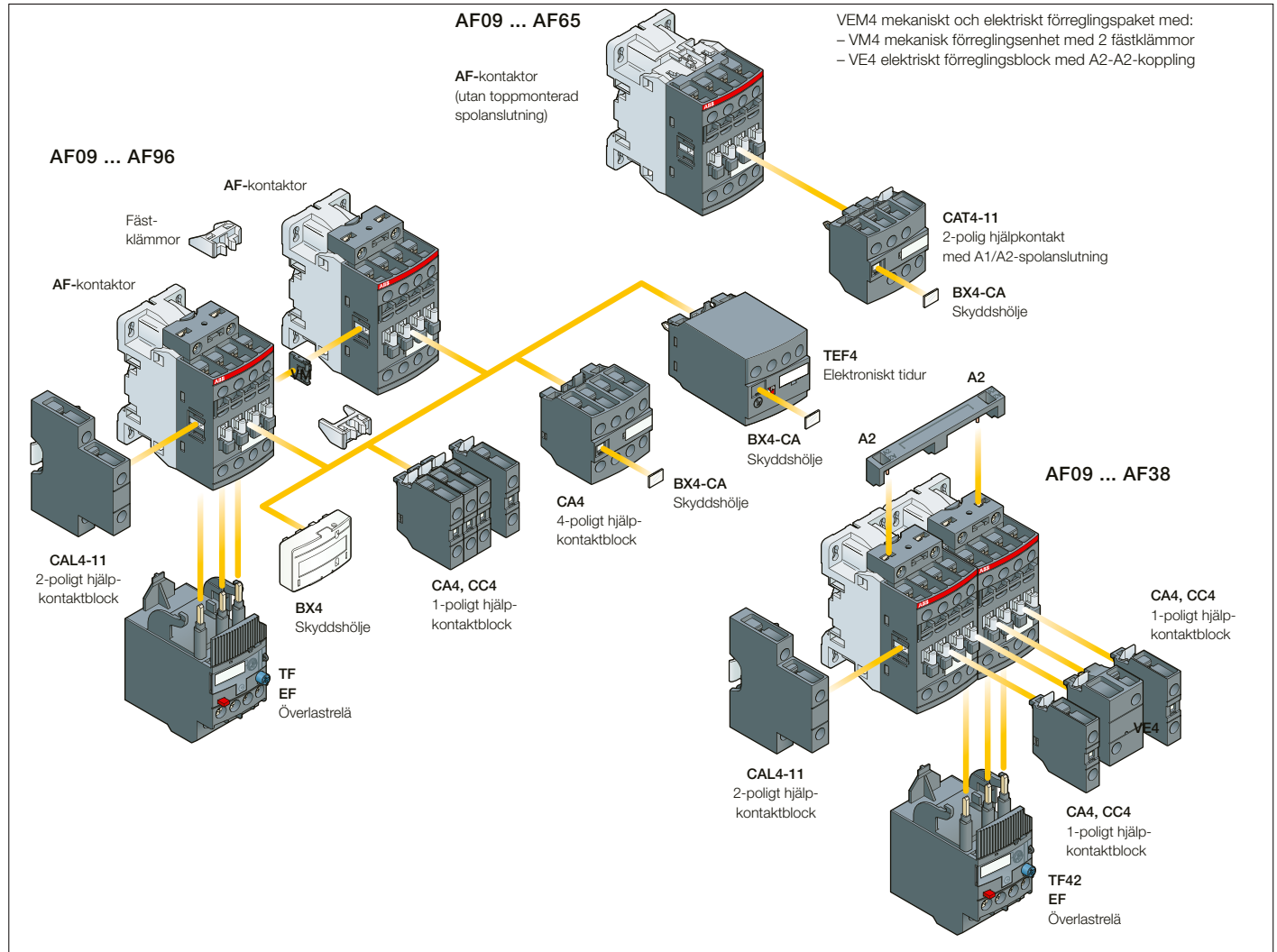




# AF09 ... AF96 3-poliga kontaktorer

## Huvudtillbehör

### Kontaktor och huvudtillbehör (andra tillbehör är tillgängliga)



### Huvudtillbehör, fäst detaljer

Många tillbehörskonfigurationer är möjliga beroende på om dessa är frontmonterade eller sidomonterade.

Kontaktortyper	Huvud-poler	Inbyggda hjälp-kontakter	Frontmonterade tillbehör				Elektroniskt tidur		Elektriska och mekaniska förreglingspaket (mellan 2 kontaktorer)	Sidomonterade tillbehör	
			Hjälpkontaktblock					Vänster sida		Höger sida	
			1-polig CA4	2-polig CAT4-11	4-polig CA4	TEF4	VEM4	2-polig CAL4-11			
			Max. NC inbyggd och tilläggs-NC-hjälpkontakter: 4 NC max. på positionerna 1, 2, 3, 4 och 3 NC max. på positionerna 1 ±30°, 5								
AF09 ... AF16	3	0 0 1	4 max. eller 1	eller 1	eller 1	eller 1	–	+	1	–	
AF09 ... AF16	3	0 1 0	2 max. eller 1	–	–	eller 1	–	+	1	+ 1	
AF26 ... AF38	3	0 0 0	3 max.	–	–	–	+ 1	+	1	eller 1	
AF40 ... AF65	3	0 0 0	4 max. eller 1	eller 1	eller 1	eller 1	–	+	1	+ 1	
AF80, AF96	3	0 0 0	4 max.	–	eller 1	eller 1	–	+	1	+ 1	

### Överlastreläer, fäst detaljer (1)

Kontaktortyper	Termiska överlastreläer	Elektroniska överlastreläer
AF09 ... AF38	TF42 (0,10...38 A)	EF19 (0,10...19 A)
AF26 ... AF38	TF42 (0,10...38 A)	EF45 (9...45 A)
AF40 ... AF65	TF65 (22...67 A)	EF65 (25...70 A)
AF80, AF96	TF96 (40...96 A)	EF96 (36...100 A)

Tillägg av ett överlastrelä på kontaktern förhindrar inte montering av många andra tillbehör enligt ovan.

(1) Direktmontering – Ingen sats krävs.

# AF09 ... AF96 3-poliga kontaktorer

## Huvudtillbehör



CA4-10



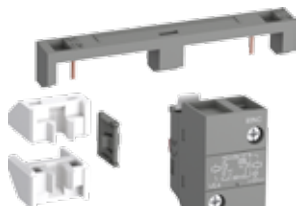
CAL4-11



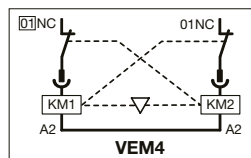
CA4-22E



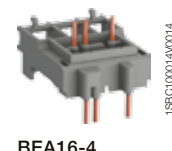
CAT4-11E



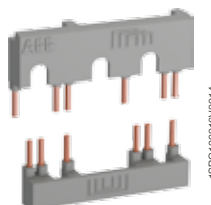
VEM4



TEF4-PÅ



BEA16-4



BER16-4

### Beställningsinformation (1)

För kontaktorer	Hjälpkontakter	Typ	Artikelnummer	E-nr	Ant per förp	Vikt (1 st.) kg
-----------------	----------------	-----	---------------	------	--------------	--------------------

#### Frontmonterade hjälpkontaktblock

AF09 ... AF96	1 0	- -	CA4-10	1SBN010110R1010	3211416	1	0,014
	1 0	- -	CA4-10-T	1SBN010110T1010	3211412	10	0,014
	0 1	- -	CA4-01	1SBN010110R1001	3211410	1	0,014
	0 1	- -	CA4-01-T	1SBN010110T1001	3211411	10	0,014
AF09 ... AF16...-30-10	2 2	- -	CA4-22M	1SBN010140R1122	3211420	1	0,055
AF26 ... AF96...-30-00	2 2	- -	CA4-22E	1SBN010140R1022	3211419	1	0,055
AF09 ... AF16...-30-01	2 2	- -	CA4-22U	1SBN010140R1322	3211422	1	0,055

#### Frontmonterade hjälpkontaktblock med tidigslutande NO-kontakt och sent brytande NC-kontakt

AF09 ... AF96	- -	1 0	CC4-10	1SBN010111R1010	3211434	1	0,014
	- -	0 1	CC4-01	1SBN010111R1001	3211433	1	0,014

#### Sidomonterade hjälpkontaktblock

AF09 ... AF96	1 1	- -	CAL4-11	1SBN010120R1011	3211435	1	0,040
	1 1	- -	CAL4-11-T	1SBN010120T1011	3211436	10	0,040

#### Frontmonterad hjälpkontakt och A1/A2 spolanslutning

AF09 ... AF16...-30-10	1 1	- -	CAT4-11M	1SBN010151R1111	3211431	1	0,040
AF26 ... AF65...-30-00	1 1	- -	CAT4-11E	1SBN010151R1011	3211430	1	0,040
AF09 ... AF16...-30-01	1 1	- -	CAT4-11U	1SBN010151R1311	3211432	1	0,040

Obs! CAT4 är ej lämplig för AF...Z-kontaktorer med likströmsstyrspänning 12...20 V DC.

#### Mekanisk föreggling

AF09 ... AF38			VM4	1SBN030105T1000	3210003	10	0,005
AF40 ... AF96			VM96-4	1SBN033405T1000	3210175	10	0,006

Obs! VM4 och VM96-4 inkluderar 2 fästklämmor (BB4) som håller ihop de två kontaktorer.

#### Mekaniskt och elektriskt föreggling

AF09 ... AF16	0 2	- -	VEM4	1SBN030111R1000	3210004	1	0,035
AF26 ... AF38							

Obs! - VEM4 inkluderar en VM4-mekanisk föregglingseenhet med 2 fästklämmor (BB4), ett VE4-elektriskt föregglingssblock. VE4-block måste användas med A2-A2-koppling enligt elschemat.  
- VEM4 är ej lämplig för AF...Z-kontaktorer med spole 12...20 V DC.

För kontaktorer	Tidsfördröjningsintervall vald med strömställare	Fördröjningstyp	Hjälpkontakter	Typ	Artikelnummer	E-nr	Frp antal	Vikt (1 st.) kg
-----------------	--	-----------------	----------------	-----	---------------	------	-----------	--------------------

#### Elektroniska tidur

AF09 ... AF96	0,1...1 s	Tillslagsfördröjning	1 1	TEF4-ON	1SBN020112R1000	3210205	1	0,065
	1...10 s	frånslagsfördröjning	1 1	TEF4-OFF	1SBN020114R1000	3210257	1	0,065
	10...100 s							

Obs! Märkspänning för styrkrets Uc 24...240 V 50/60 Hz eller DC.

#### Kopplingslänk till handmanövrerade motorskydd

AF09 ... AF16	med	MS116-0.16 ... MS116-25, MS132-0.16 ... MS132-25	BEA16-4	1SBN081306T1000	3211439	10	0,025
AF26 ... AF38	med	MS116-0.16 ... MS116-16, MS132-0.16 ... MS132-10	BEA26-4	1SBN082306T1000	3211493	10	0,025
	med	MS116-20 ... MS116-32, MS132-12 ... MS132-32	BEA38-4	1SBN082306T2000	3211440	10	0,030
AF40 ... AF65	med	MS165-16 ... MS165-65	BEA65-4	1SBN083406R1000	3 110191	1	0,090

#### Överkopplingskenor för reverseringskontaktorer

AF09 ... AF16		BER16-4	1SBN081311R1000	3211441	1	0,045
AF26 ... AF38		BER38-4	1SBN082311R1000	3211442	1	0,100
AF40 ... AF65		BER65-4	1SBN083411R1000	3210214	1	0,175
AF80 ... AF96		BER96-4	1SBN083911R1000	3210215	1	0,250

#### Överkopplingskenor för YD-starter

AF09 ... AF16	Med eller utan VM4	BEY16-4	1SBN081313R2000	3211443	1	0,050
AF26 ... AF38	Med eller utan VM4	BEY38-4	1SBN082713R2000	3211444	1	0,110
AF40 ... AF65	Med eller utan VM96-4	BEY65-4	1SBN083413R2000	3210219	1	0,200
AF80 ... AF96	Med eller utan VM96-4	BEY96-4	1SBN083913R2000	3210220	1	0,250

(1) För mer information, se huvudkatalogens tillbehörsavsnitt.

# AF09 ... AF96 3-poliga kontaktorer

## Huvudtillbehör



AF09..AF38



AF09..AF38



AF09..AF38



AF09-30-10



AF26-30-00

### Beskrivning

**Ensto** Kapsling för direktstarters med AF kontaktorer AF09 – AF38 och överlastrelä TF42, EF19 samt EF45. Kapslingen uppfyller IP66 och IP67 och innehåller förskruvningar, kopplingsplintar och knappar för manövrering och har ett beställningsnummer. Kontaktorer och överlastreläer beställs sedan separat för att göra starterlösningen komplett. Se beställningsinformation nedan. (för beställninginformation på AFz09-AFz38 se sid 4/6 samt för EF19 och EF45 sid 5/12)

OBS säljs bara av grossister

För kontaktorer	Typ	E-nr
AF09..AF38	Med start och nödstopp	3290781
AF09..AF38	Med start och stopp	3290783
AF09..AF38	Utän knappar	3290785

### Beställningsinformation

IEC Märkdrift- effekt	ström $\theta \leq 40^\circ\text{C}$	UL/CSA 3-fas- motor- märkdatab 480 V	Allmänt bruk, märkdatab 600 V AC	Manöverspänningar		Hjälpkon- takter	Typ (1)	Artikelnummer	E-nr	Vikt Frp (1 st.) kg				
				Uc min. ...	Uc max.									
400 V AC-3 kW	AC-1 A	hk	A	V 50/60 Hz	V DC									
				4	25						5	25	24...60	20...60
													48...130	48...130
													100...250	100...250
													250...500	250...500
5,5	28	7,5	28	24...60	20...60	1 0	AF09-30-10-11	1SBL137001R1110	3210016	0,270				
						0 1	AF09-30-01-11	1SBL137001R1101	3210015	0,270				
						1 0	AF09-30-10-12	1SBL137001R1210	3210007	0,270				
						0 1	AF09-30-01-12	1SBL137001R1201	3210008	0,270				
						1 0	AF09-30-10-13	1SBL137001R1310	3210009	0,270				
7,5	30	10	30	24...60	20...60	0 1	AF09-30-01-13	1SBL137001R1301	3210010	0,270				
						1 0	AF09-30-10-14	1SBL137001R1410	3210011	0,310				
						0 1	AF09-30-01-14	1SBL137001R1401	3210012	0,310				
						1 0	AF12-30-10-11	1SBL157001R1110	3211341	0,270				
						0 1	AF12-30-01-11	1SBL157001R1101	3211340	0,270				
11	45	15	45	48...130	48...130	1 0	AF12-30-10-12	1SBL157001R1210	3211362	0,270				
						0 1	AF12-30-01-12	1SBL157001R1201	3211363	0,270				
						1 0	AF12-30-10-13	1SBL157001R1310	3211364	0,270				
						0 1	AF12-30-01-13	1SBL157001R1301	3211365	0,270				
						1 0	AF12-30-10-14	1SBL157001R1410	3211366	0,310				
15	50	20	50	250...500	250...500	0 1	AF12-30-01-14	1SBL157001R1401	3211367	0,310				
						1 0	AF16-30-10-11	1SBL177001R1110	3211343	0,270				
						0 1	AF16-30-01-11	1SBL177001R1101	3211342	0,270				
						1 0	AF16-30-10-12	1SBL177001R1210	3211370	0,270				
						0 1	AF16-30-01-12	1SBL177001R1201	3211371	0,270				
18,5	50	20	50	100...250	100...250	1 0	AF16-30-10-13	1SBL177001R1310	3211372	0,270				
						0 1	AF16-30-01-13	1SBL177001R1301	3211373	0,270				
						1 0	AF16-30-10-14	1SBL177001R1410	3211374	0,310				
						0 1	AF16-30-01-14	1SBL177001R1401	3211375	0,310				
						0 0	AF26-30-00-11	1SBL237001R1100	3211344	0,310				
		0 0	AF26-30-00-12	1SBL237001R1200	3211377	0,310								
		0 0	AF26-30-00-13	1SBL237001R1300	3211378	0,310								
		0 0	AF26-30-00-14	1SBL237001R1400	3211379	0,350								
		0 0	AF30-30-00-11	1SBL277001R1100	3211345	0,310								
		0 0	AF30-30-00-12	1SBL277001R1200	3211381	0,310								
		0 0	AF30-30-00-13	1SBL277001R1300	3211382	0,310								
		0 0	AF30-30-00-14	1SBL277001R1400	3211383	0,350								
		0 0	AF38-30-00-11	1SBL297001R1100	3211346	0,310								
		0 0	AF38-30-00-12	1SBL297001R1200	3211385	0,310								
		0 0	AF38-30-00-13	1SBL297001R1300	3211386	0,310								
		0 0	AF38-30-00-14	1SBL297001R1400	3211387	0,350								

(1) För andra hjälpkontaktarrangemang kan du kontakta din lokala ABB-försäljningsorganisation.

# AF09 ... AF96 3-poliga kontaktorer

## Huvudtillbehör



TF42



LT65, LT96



RA4

### Beställningsinformation

Inställningsintervall	Kortslutnings-skyddsenhet	Utlösningsklass	Typ	Artikelnummer	E-nr	Vikt (1 st.) kg
<b>A</b>						
0,10...0,13	0,5 A, Säkringstyp T	10	TF42-0.13	1SAZ721201R1005	3211954	0,130
0,13...0,17	1,0 A, Säkringstyp T	10	TF42-0.17	1SAZ721201R1008	3211955	0,130
0,17...0,23	1,0 A, Säkringstyp T	10	TF42-0.23	1SAZ721201R1009	3211956	0,130
0,23...0,31	1,0 A, Säkringstyp T	10	TF42-0.31	1SAZ721201R1013	3211957	0,130
0,31...0,41	2,0 A, Säkringstyp gG	10	TF42-0.41	1SAZ721201R1014	3211958	0,130
0,41...0,55	2,0 A, Säkringstyp gG	10	TF42-0.55	1SAZ721201R1017	3211959	0,130
0,55...0,74	4,0 A, Säkringstyp gG	10	TF42-0.74	1SAZ721201R1021	3211960	0,130
0,74...1,00	6,0 A, Säkringstyp gG	10	TF42-1.0	1SAZ721201R1023	3211961	0,130
1,00...1,30	6,0 A, Säkringstyp gG	10	TF42-1.3	1SAZ721201R1025	3211962	0,130
1,30...1,70	10,0 A, Säkringstyp gG	10	TF42-1.7	1SAZ721201R1028	3211963	0,130
1,70...2,30	10,0 A, Säkringstyp gG	10	TF42-2.3	1SAZ721201R1031	3211964	0,130
2,30...3,10	10,0 A, Säkringstyp gG	10	TF42-3.1	1SAZ721201R1033	3211965	0,130
3,10...4,20	20,0 A, Säkringstyp gG	10	TF42-4.2	1SAZ721201R1035	3211966	0,130
4,20...5,70	20,0 A, Säkringstyp gG	10	TF42-5.7	1SAZ721201R1038	3211967	0,130
5,70...7,60	35,0 A, Säkringstyp gG	10	TF42-7.6	1SAZ721201R1040	3211968	0,130
7,60...10,0	35,0 A, Säkringstyp gG	10	TF42-10	1SAZ721201R1043	3211969	0,130
10,0...13,0	40,0 A, Säkringstyp gG	10	TF42-13	1SAZ721201R1045	3211970	0,130
13,0...16,0	40,0 A, Säkringstyp gG	10	TF42-16	1SAZ721201R1047	3211971	0,130
16,0...20,0	63,0 A, Säkringstyp gG	10	TF42-20	1SAZ721201R1049	3211972	0,145
20,0...24,0	63,0 A, Säkringstyp gG	10	TF42-24	1SAZ721201R1051	3211973	0,145
24,0...29,0	63,0 A, Säkringstyp gG	10	TF42-29	1SAZ721201R1052	3211974	0,145
29,0...35,0	80,0 A, Säkringstyp gG	10	TF42-35	1SAZ721201R1053	3211975	0,145
35,0...38,0/40,0	80,0 A, Säkringstyp gG	10	TF42-38	1SAZ721201R1055	3211976	0,145

### Beröringsskydd

För kontaktorer	Typ	Artikelnummer	E-nr	Frp antal	Vikt (1 st.) kg
-----------------	-----	---------------	------	-----------	-----------------

#### 3-poliga kontaktorer

AF40...AF65	LT65-30	1SBN123401R1000		1	0,0015
AF80, AF96	LT96-30	1SBN123901R1000		1	0,020

### Beskrivning

RA4 gränssnittrelä används för att hantera 24v DC signaler från källor med låg effekt(exempelvis vissa typer av ex,PLC'er) och återberda nog med effekt för att manövrera spolen på kontaktor AF09...AF96 eller kontaktorreläer NF. RA4 skyddas ifrån störningar via det inbyggda störningsskyddet i AF kontaktorer och monteras enkelt på samma sätt som den ordinarie spolanslutningen.

### Anslutning

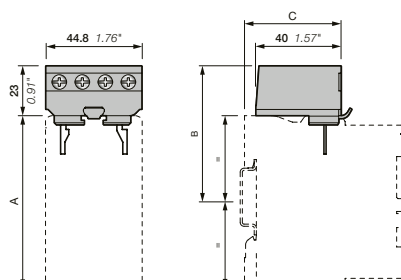
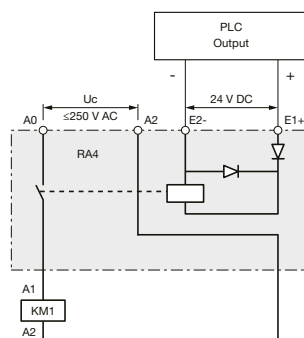
E1+ och E2- terminaler måste vara anslutna i enlighet med polariteten på PLC utgången och spolen på kontaktorn matas via A0 och A2 (se ritning nedan)

### Montering

Ta bort de ordinarie spoluttaget och fäst RA4 på samma sätt som spoluttaget

För kontaktorer	Manöverspänning	Typ	Artikelnummer	E-nr	Frp antal	Vikt (1 st.) kg
(1)	Uc min. ... Uc max. Uc					
	V AC 50/60 Hz (2)	V DC				
AF09 ... AF96	24 ... 250	24	RA4	1SBN060100R1000	1	0,040
NF			RA4-T (3)	1SBN060100T1000	10	0,040

- (1) LDC4 spoluttag och hjälpkontaktblock CAT4 kan inte användas tillsammans med RA4  
 (2) Används i huvudsak till spolkod 11,12 och 13



RA4 monterad på	AF09 ... AF38	AF40 ... AF96
A	80 mm / 3,15"	119,5 mm / 4,70"
B	63 mm / 2,48"	83 mm / 3,27"
C	45 mm / 1,77"	40 mm / 1,57"

# AF116 ... AF146 3-poliga kontaktorer

## 55 till 75 kW

### Växel-/likströmsmanövrerade



AF146-30-11

1SFC101008V0001



AF146-30-11B

1SFC101008V0001

#### Beskrivning

AF116 ... AF140-kontaktorer används i huvudsak för styrning av trefasmotorer och strömkretsar upp till 690 V AC, AF146 upp till 1 000 V AC. Dessa kontaktorer är av blocktyp med tre huvudpolar.

- styrkrets: elektroniskt spolgränssnitt som klarar ett brett spänningsintervall (100...250 V AC och DC), med endast 4 spolar som klarar 24...500 V 50/60 Hz och 20...500 V DC
- kan hantera stora variationer av manöverspänning
- minskad energiförbrukning
- mycket distinkt tillslag och frånslag
- klarar korta spänningsfall (SEMI F47-0706).
- inbyggt störningsskydd
- extra kontaktblock för sidomontering, och ett brett sortiment med tillbehör.

#### Beställningsinformation

IEC	UL/CSA	Manöverspänning	Hjälpkon-	Typ	Artikelnummer	E-nr	Vikt
Märkdrift- effekt	3-fas- motor- märkdatab 480 V	Uc min. ... Uc max.	takter	(1)			Frp (1 st.)
400 V AC-3 kW	AC-1 A	hk	A	V 50/60 Hz; V DC			kg
ström $\theta \leq 40^\circ\text{C}$	Allmänt bruk, märkdatab 600 V AC						

#### För anslutning med inbyggda kabelklämmor

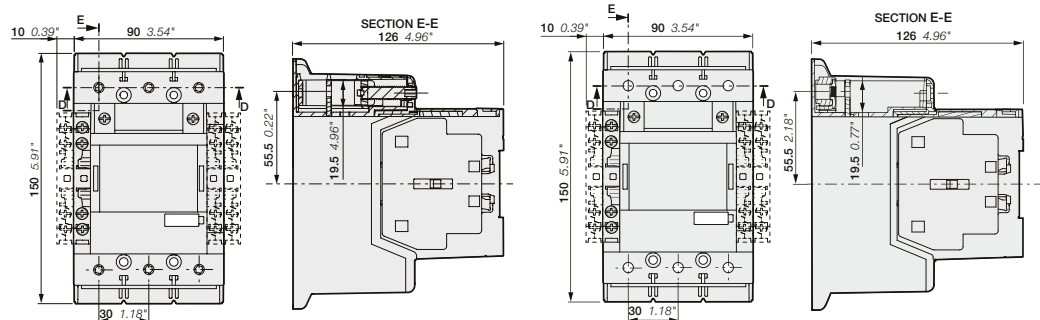
55	160	75	160	24...60	20...60	1	1	AF116-30-11-11	1SFL427001R1111	3210066	1,750
				48...130	48...130	1	1	AF116-30-11-12	1SFL427001R1211	3210067	1,750
				100...250	100...250	1	1	AF116-30-11-13	1SFL427001R1311	3210068	1,750
				250...500	250...500	1	1	AF116-30-11-14	1SFL427001R1411	3210069	1,750

#### Med uttagsskenor

75	200	100	200	24...60	20...60	1	1	AF140-30-11B-11	1SFL447002R1111	3210107	1,500
				48...130	48...130	1	1	AF140-30-11B-12	1SFL447002R1211	3210108	1,500
				100...250	100...250	1	1	AF140-30-11B-13	1SFL447002R1311	3210109	1,500
				250...500	250...500	1	1	AF140-30-11B-14	1SFL447002R1411	3210111	1,500
75	225	100	200	24...60	20...60	1	1	AF146-30-11B-11	1SFL467002R1111	3210124	1,500
				48...130	48...130	1	1	AF146-30-11B-12	1SFL467002R1211	3210125	1,500
				100...250	100...250	1	1	AF146-30-11B-13	1SFL467002R1311	3210126	1,500
				250...500	250...500	1	1	AF146-30-11B-14	1SFL467002R1411	3210127	1,500

(1) För andra hjälpkontaktarrangemang kan du kontakta din lokala ABB-försäljningsorganisation.

#### Huvudmått mm, tum



AF116, AF140, AF146-30-11

AF116, AF140, AF146-30-11B



# AF190 ... AF370 3-poliga kontaktorer

## 90 till 200 kW

### Växel-/likströmsmanövrerade



AF205-30-11

1SFL01019W0001



AF370-30-11

1SFL01019W0001

#### Beskrivning

AF190 ... AF370-kontaktorer används i huvudsak för styrning av trefasmotorer och strömkretsar upp till 1000 V AC. Dessa kontaktorer är av blocktyp med tre huvudpoler.

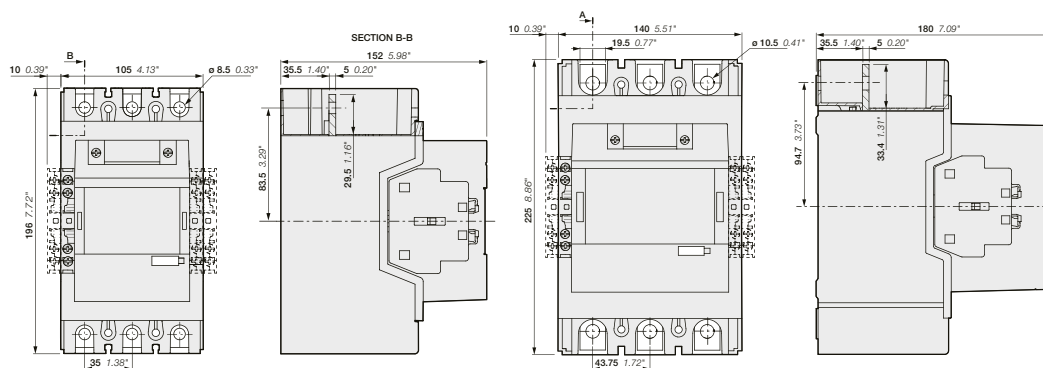
- styrkrets: elektroniskt spolgränssnitt som klarar ett brett spänningsintervall (100...500 V AC och DC), med endast 4 spolar som omfattar spänningsintervall mellan 24...500 V 50/60 Hz och 20...500 V DC
- kan hantera stora variationer av manöverspänning
- minskad energiförbrukning
- mycket distinkt tillslag och frånslag
- klarar korta spänningsfall (SEMI F47-0706).
- inbyggt störningsskydd
- extra kontaktblock för sidomontering, och ett brett sortiment med tillbehör.

#### Beställningsinformation

IEC	UL/CSA		Manöverspänning	Hjälpkon-	Typ	Artikelnummer	E-nr	Vikt	
	Märkdrift-effekt	ström							3-fas-motor-märkdata
400 V AC-3	AC-1	480 V	480 V	600 V AC					
kW	A	hk	A	V 50/60 Hz: V DC				kg	
90	275	125	250	24...60 20...60	1 1	AF190-30-11-11	1SFL487002R1111	3210132	3,000
				48...130 48...130	1 1	AF190-30-11-12	1SFL487002R1211	3210133	3,000
				100...250 100...250	1 1	AF190-30-11-13	1SFL487002R1311	3210134	3,000
				250...500 250...500	1 1	AF190-30-11-14	1SFL487002R1411	3210135	3,000
110	350	150	300	24...60 20...60	1 1	AF205-30-11-11	1SFL527002R1111	3210140	3,000
				48...130 48...130	1 1	AF205-30-11-12	1SFL527002R1211	3210145	3,000
				100...250 100...250	1 1	AF205-30-11-13	1SFL527002R1311	3210147	3,000
				250...500 250...500	1 1	AF205-30-11-14	1SFL527002R1411	3210148	3,000
140	400	200	350	24...60 20...60	1 1	AF265-30-11-11	1SFL547002R1111	3210153	4,640
				48...130 48...130	1 1	AF265-30-11-12	1SFL547002R1211	3210154	4,640
				100...250 100...250	1 1	AF265-30-11-13	1SFL547002R1311	3210155	4,640
				250...500 250...500	1 1	AF265-30-11-14	1SFL547002R1411	3210156	4,640
160	500	250	400	24...60 20...60	1 1	AF305-30-11-11	1SFL587002R1111	3210161	4,640
				48...130 48...130	1 1	AF305-30-11-12	1SFL587002R1211	3210162	4,640
				100...250 100...250	1 1	AF305-30-11-13	1SFL587002R1311	3210163	4,640
				250...500 250...500	1 1	AF305-30-11-14	1SFL587002R1411	3210164	4,640
200	600	300	520	24...60 20...60	1 1	AF370-30-11-11	1SFL607002R1111	3210169	4,640
				48...130 48...130	1 1	AF370-30-11-12	1SFL607002R1211	3210170	4,640
				100...250 100...250	1 1	AF370-30-11-13	1SFL607002R1311	3210171	4,640
				250...500 250...500	1 1	AF370-30-11-14	1SFL607002R1411	3210172	4,640

(1) För andra hjälpkontaktarrangemang kan du kontakta din lokala ABB-försäljningsorganisation.

#### Huvudmått mm, tum

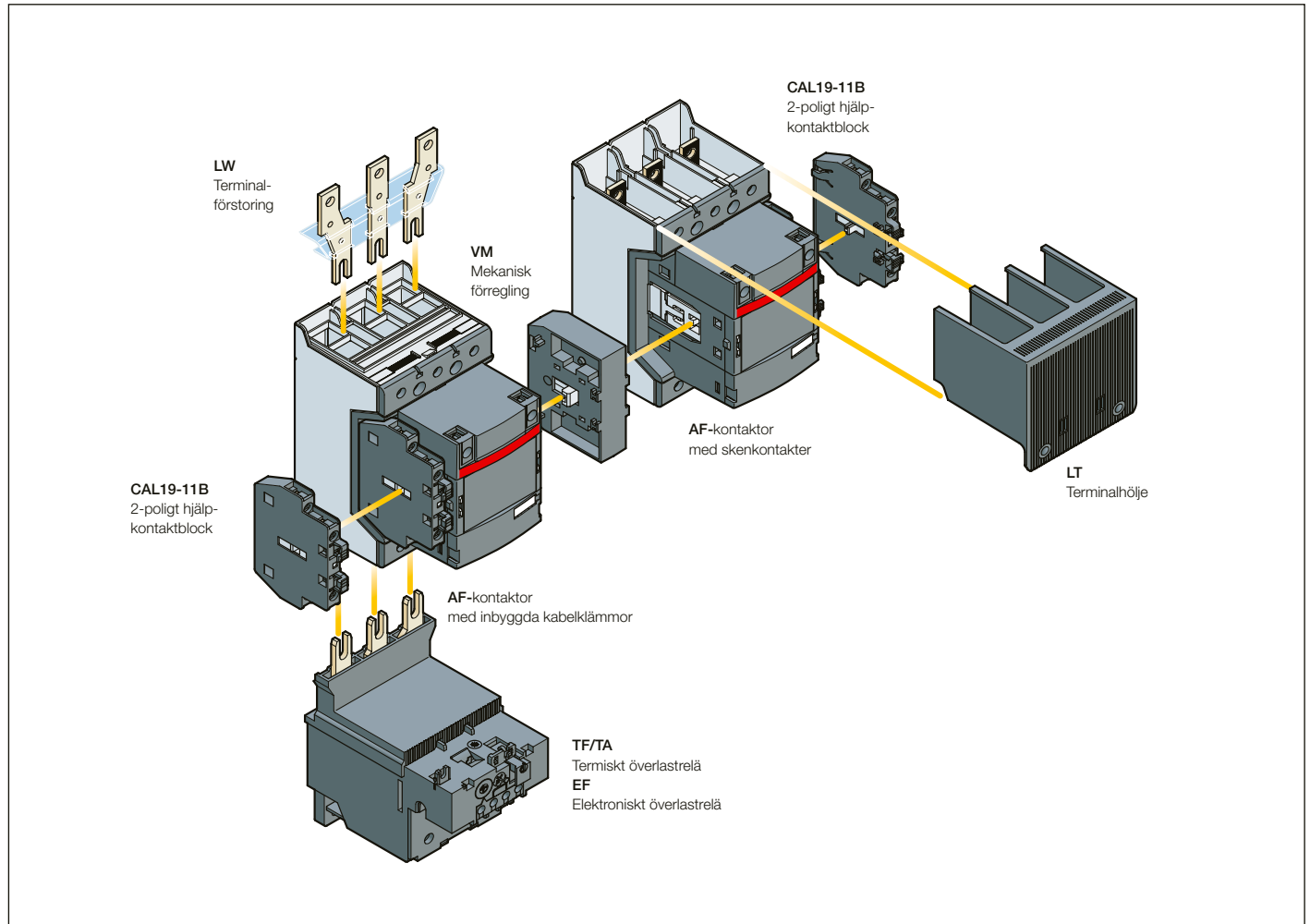


AF190, AF205

AF265, AF305, AF370

# AF116 ... AF370 3-poliga kontaktorer Huvudtillbehör

Huvudtillbehör (andra tillbehör är tillgängliga)



## Huvudtillbehör, fästdetaljer

Kontaktortyper	Huvud- poler	Tillgängliga hjälp- kontakter	Sidomonterade tillbehör		
			Hjälpkontaktblock		Mekaniska förreglingsenheter (mellan två kontaktorer)
			CAL19-11	CAL19-11B	
AF116 ... AF370	3	0 1 1	1 x CAL19-11	+ 2 x CAL19-11B	-
AF116 ... AF370	3	0 1 1	-	+ 2 x CAL19-11B (1)	+ VM... (2)

(1) Totalt antal hjälpkontaktblock för de två kontaktorer.

(2) Förreglingstyp, enligt kontaktormärkdata (se "Tillbehör").

## Överlastreläer, fästdetaljer (1)

Kontaktortyper	Termiska överlastreläer	Elektroniska överlastreläer
AF116 ... AF140	TF140DU (66...142 A)	EF146 (54...150 A)
AF146	-	EF146 (54...150 A)
AF190, AF205	TA200DU (66...200 A)	EF205 (63...210 A)
AF265 ... AF370	-	EF370 (115...380 A)

Tillägg av ett termiskt eller elektroniskt överlastrelä på kontaktorn förhindrar inte montering av många andra tillbehör enligt tabellen "Huvudtillbehör, fästdetaljer".

(1) Direktmontering – Ingen sats krävs.

# AF116 ... AF370 3-poliga kontaktorer

## Huvudtillbehör



1SFC101071V0001

CAL19-11



1SFC101035V0001

VM19



1SFC101041V0001



LT370-30C



1SFC101049V0001

LX140

### Beställningsinformation (1)

För kontaktorer	Hjälp-kontakter	Typ	Artikelnummer	E-nr	Ant per förp	Vikt (1 st.) kg
	 					

### Sidomonterade hjälpkontaktblock

AF116 ... AF370	1	1	CAL19-11	1SFN010820R1011	3210173	2	0,050
	1	1	CAL19-11B	1SFN010820R3311	3210174	2	0,050

### Mekanisk förreglingsenhet

AF116 ... AF370		VM19	1SFN030300R1000	3210176	1	0,054
AF116 ... AF146 och AF190, AF205		VM140/190	1SFN034403R1000	3210177	1	0,088
AF190, AF205 och AF265 ... AF370		VM205/265	1SFN035203R1000	3210178	1	0,090

### Beröringsskydd

AF116 ... AF146, med kabelskor		LT140-30L	1SFN124203R1000	3210179	2	0,070
AF190, AF205, med kabelklämmor		LT205-30C	1SFN124801R1000	3210180	2	0,050
AF190, AF205, med kabelskor		LT205-30L	1SFN124803R1000	3210188	2	0,220
AF190, AF205, med kortslutningsskena eller mellan kontaktor och TOL/EOL i DOL-startare		LT205-30Y	1SFN124804R1000	3210190	1	0,050
AF265 ... AF370, med kabelklämmor		LT370-30C	1SFN125401R1000	3210185	2	0,035
AF265 ... AF370, med kabelskor		LT370-30L	1SFN125403R1000	3210189	2	0,280
AF265 ... AF370, med kortslutningsskena eller mellan kontaktor och TOL/EOL i DOL-startare		LT370-30Y	1SFN125404R1000	3210191	1	0,075
AF265 ... AF370, för användning med förlängningskabelklämmor, ATK300/2 och OZXB4		LT370-30D	1SFN125406R1000	3210187	1	0,150

För kontaktorer	Mått hål Ø mm	skena mm	Typ	Artikelnummer	E-nr	Frp antal	Vikt (1 st.) kg
-----------------	---------------------	-------------	-----	---------------	------	--------------	-----------------------

### Uttagsförstoringar

AF116...AF146	6,5	13 x 3	LW140	1SFN074207R1000	3210200	1	0,115
AF190...AF205	10,5	17,5 x 5	LW205	1SFN074807R1000	3210198	1	0,260
AF265...AF370	10,5	20 x 5	LW370	1SFN075407R1000	3210199	1	0,340

### Uttagsförlängning

AF116...AF146	6,5	13 x 3	LX140	1SFN074210R1000	3210197	1	0,072
AF190...AF250	8,5	17,5 x 5	LX205	1SFN074810R1000		1	0,180
AF265...AF370	10,5	20 x 5	LX370	1SFN075410R1000	3210207	1	0,234

(1) För mer information, se huvudkatalogens tillbehörsavsnitt.

# AF400 ... AF750 3-poliga kontaktorer

## 200 till 400 kW

### Växel-/likströmsmanövrerare



1SFC101028V0001

AF460-30-11



1SFC101028V0001

AF750-30-11

#### Beskrivning

AF400 ... AF750-kontaktorer används i huvudsak för styrning av trefasmotorer och strömkretsar upp till 1000 V AC eller 600 V DC. Dessa kontaktorer är av blocktyp med tre huvudpolar.

- styrkrets: elektroniskt spolgränssnitt som klarar ett brett spänningsintervall (100...250 V AC och DC), med endast 4 spolar som klarar 48...500 V 50/60 Hz och 24...500 V DC
- kan hantera stora variationer av manöverspänningar
- minskad energiförbrukning
- mycket distinkt tillslag och frånslag
- klarar korta spänningsfall (SEMI F47-0706).
- inbyggt störningsskydd
- extra kontaktblock för sidomontering, och ett brett sortiment med tillbehör.

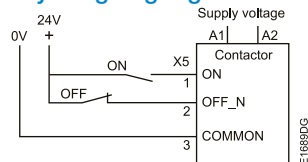
#### Beställningsinformation

IEC	Märkdrift-effekt kW	ström $\theta \leq 40^\circ\text{C}$ AC-3 AC-1	UL/CSA		Manöverspänning		Hjälpkon-takter	Typ	Artikelnummer	E-nr	Vikt Frp (1 st.) kg	
			3-fas-motor-märkdata 480 V	Allmänt bruk, märkdata 600 V AC	Uc min.	Uc max.						V 50/60 Hz
200	600	350	hk	A	-	24...60	1	1	AF400-30-11	1SFL577001R6811 (1)	3228332	12,000
					48...130	48...130	1	1	AF400-30-11	1SFL577001R6911	3228334	12,000
					100...250	100...250	1	1	AF400-30-11	1SFL577001R7011	3228336	12,000
					250...500	250...500	1	1	AF400-30-11	1SFL577001R7111	3228335	12,000
250	700	400	hk	A	-	24...60	1	1	AF460-30-11	1SFL597001R6811 (1)	3228342	12,000
					48...130	48...130	1	1	AF460-30-11	1SFL597001R6911	3228344	12,000
					100...250	100...250	1	1	AF460-30-11	1SFL597001R7011	3228346	12,000
					250...500	250...500	1	1	AF460-30-11	1SFL597001R7111	3228345	12,000
315	800	500	hk	A	-	24...60	1	1	AF580-30-11	1SFL617001R6811 (1)	3228352	15,000
					48...130	48...130	1	1	AF580-30-11	1SFL617001R6911	3228354	15,000
					100...250	100...250	1	1	AF580-30-11	1SFL617001R7011	3228356	15,000
					250...500	250...500	1	1	AF580-30-11	1SFL617001R7111	3228355	15,000
400	1050	600	hk	A	-	24...60	1	1	AF750-30-11	1SFL637001R6811 (1)	3228362	15,000
					48...130	48...130	1	1	AF750-30-11	1SFL637001R6911	3228364	15,000
					100...250	100...250	1	1	AF750-30-11	1SFL637001R7011	3228366	15,000
					250...500	250...500	1	1	AF750-30-11	1SFL637001R7111	3228365	15,000

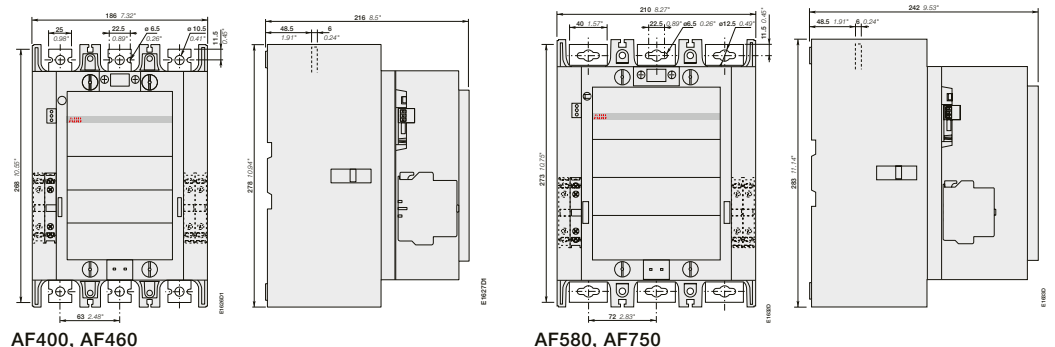
- (1) Anslutningspolariteterna som indikeras intill spolarnas terminaler måste respekteras: A1 för den positiva polen och A2 för den negativa polen.  
 (2) Upp till 850 V DC för AF580, AF750.

AF400 ... AF750 kan manövreras med en 24V-signal, t.ex. från en PLC.

#### Styrningsingångar



#### Huvudmått mm, tum



AF400, AF460

AF580, AF750

# AF1250 ... AF2650 3-poliga kontaktorer

## 475 till 560 kW och 1260 till 2650 A AC-1

### Växel-/likströmsmanövrerade

#### Beskrivning

AF1250 ... AF2050-kontaktorer används i huvudsak för styrning av strömkretsar upp till 1 000 V AC eller 850 V DC, AF2650 för styrning av effekter upp till 1 000 V AC. Dessa kontaktorer är av blocktyp med tre huvudpoler.

- styrkrets: elektroniskt spolgränssnitt som klarar ett brett spänningsintervall (100...250 V växelström och likström)
- endast 4 spolar för AF1250 som klarar 48...500 V 50/60 Hz och 24...500 V likström
- endast 1 spole för AF1350 ... AF2650 som omfattar styrspanningar mellan 100...250 V 50/60 Hz och 100...250 V likström
- kan hantera stora variationer av manöverspänning
- minskad energiförbrukning
- mycket distinkt tillslag och frånslag
- klarar korta spänningsfall (SEMI F47-0706).
- inbyggt störningsskydd
- extra kontaktblock för sidomontering, och ett brett sortiment med tillbehör.



AF1250-30-11



AF2650-30-11

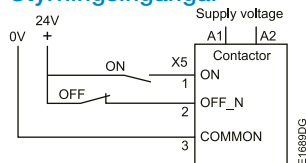
#### Beställningsinformation

IEC Märkdrift-effekt	UL/CSA 3-fas-motor-märkdata	Allmänt bruk, märkdata	Manöverspänning		Hjälpkon-takter	Typ	Artikelnummer	Vikt	
			Uc (1)	V DC					
400 V AC-3	690 V AC-1	480 V hk	600 V AC (2)	V 50/60 Hz				Frp (1 st)	
kW	A	A	A					kg	
-	1260	-	1210	-	24...60	1 1	AF1250-30-11	1SFL647001R6811 (1)	16,000
				48...130	48...130	1 1	AF1250-30-11	1SFL647001R6911	16,000
				100...250	100...250	1 1	AF1250-30-11	1SFL647001R7011	16,000
				250...500	250...500	1 1	AF1250-30-11	1SFL647001R7111	16,000
475	1350	800	1350	100...250	100...250	1 1	AF1350-30-11	1SFL657001R7011	34,000
560	1650	900	1650	100...250	100...250	1 1	AF1650-30-11	1SFL677001R7011	35,000
-	2050	-	2100	100...250	100...250	1 1	AF2050-30-11	1SFL707001R7011	35,000
-	2650	-	2700	100...250	100...250	1 1	AF2650-30-11	1SFL667001R7011	45,000

(1) Anslutningspolariteterna som indikeras intill spolarnas terminaler måste respekteras: A1 för den positiva polen och A2 för den negativa polen. (2) AF2650: Maximal driftspänning = 1 000 V enligt UL / CSA.

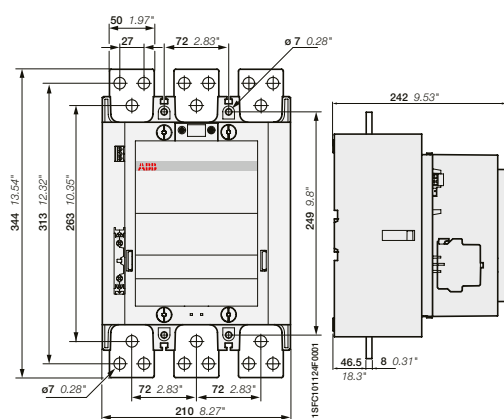
AF1250 ... AF2650 man manövreras med en 24V-signal, t.ex. från en PLC-enhet

#### Styrningsingångar

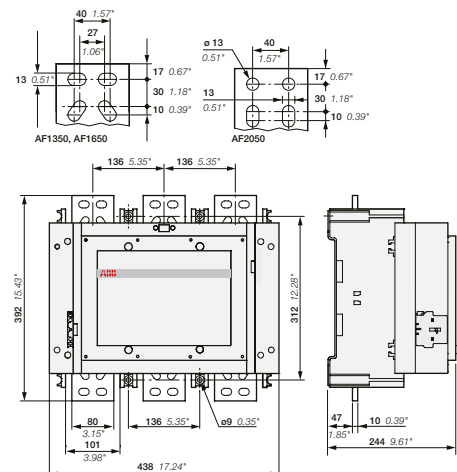


	AF1350, AF1650, AF2050	AF2650
A	392 mm / 15,43"	422 mm / 16,61"
B	47 mm / 1,85"	53,5 mm / 2,11"
C	10 mm / 0,39"	25 mm / 0,98"
D	3 mm / 0,12"	-

#### Huvudmått mm, tum



AF1250

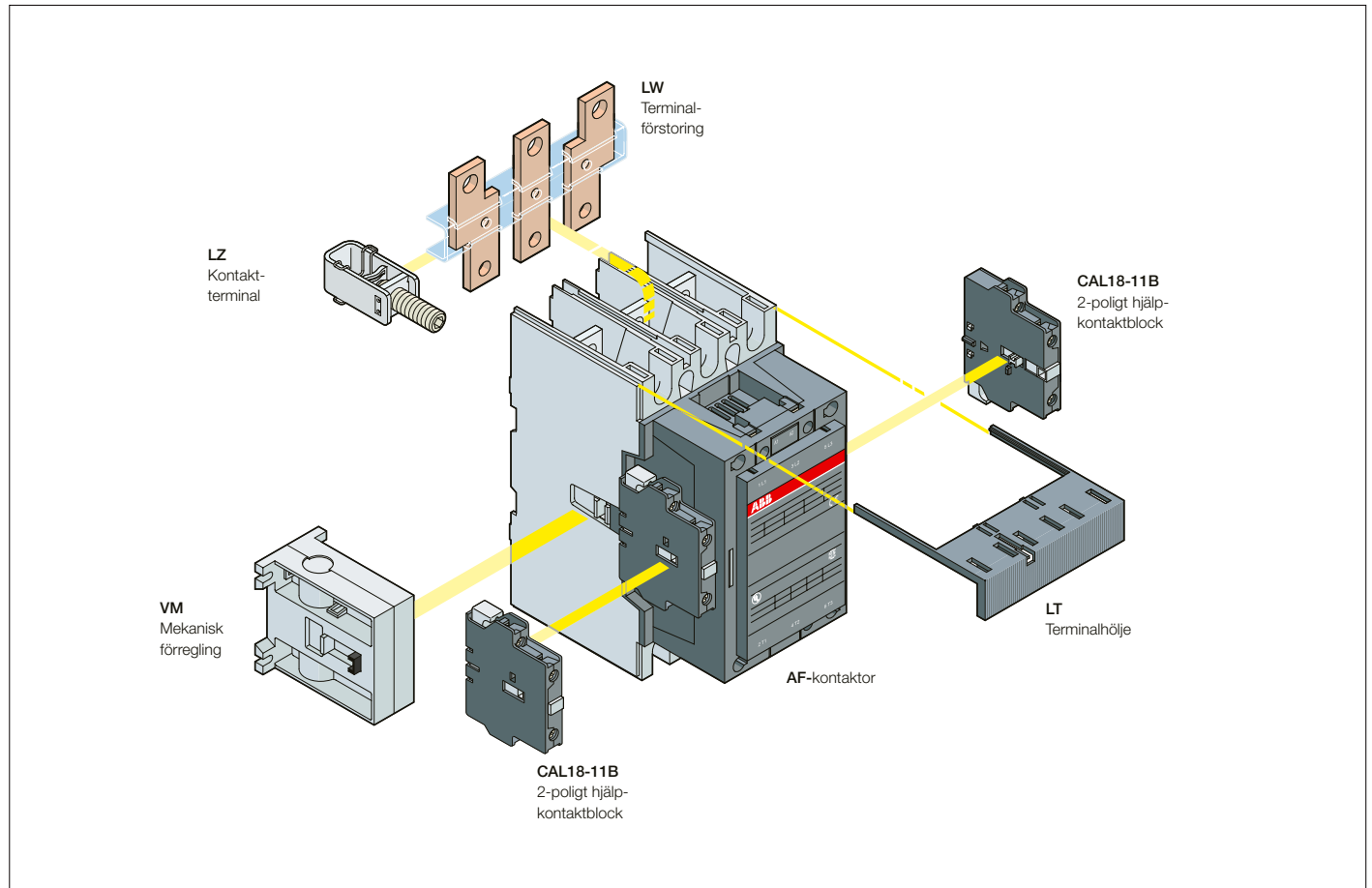


AF1350, AF1650, AF2050, AF2650

# AF400 ... AF2650 3-poliga kontaktorer

## Huvudtillbehör

Huvudtillbehör (andra tillbehör är tillgängliga)



### Huvudtillbehör, fästdetaljer

Kontaktortyper	Huvud-poler	Tillgängliga hjälp-kontakter	Sidomonterade tillbehör		
			Hjälpkontaktblock		Mekaniska förreglingsenheter
			CAL18-11	CAL18-11B (3)	(mellan två kontaktorer)

### Kontaktorer + hjälpkontaktblock

AF400 ... AF2650	3	0	1	1	1 x CAL18-11	+	2 x CAL18-11B	-
------------------	---	---	---	---	--------------	---	---------------	---

### Kontaktorer med mekanisk förregling + hjälpkontaktblock

AF400 ... AF2650	3	0	1	1	2 x CAL18-11 (1)	+	4 x CAL18-11B (1)	+	VM...H (2)
------------------	---	---	---	---	------------------	---	-------------------	---	------------

(1) Totalt antal hjälpkontaktblock för de två kontaktorer.

(2) Förreglingstyp, enligt kontaktormärkdata (se "Tillbehör").

(3) CEL18-... hjälpkontaktblock kan ersätta CAL18-11 och CAL18-11B. Inga hjälpkontaktblock kan monteras utanför CEL18-...

### Överlastreläer, fästdetaljer

Kontaktortyper	Termiska överlastreläer	Elektroniska överlastreläer
AF400, AF460	-	EF460 (150...500 A) (4)
AF580, AF750	-	EF750 (250...800 A) (4)
AF1350, AF1650	-	E1250DU (375...1250 A) (4)

Tillägg av ett termiskt eller elektroniskt överlastrelä på kontaktorn förhindrar inte montering av många andra tillbehör enligt tabellen "Huvudtillbehör, fästdetaljer".

(4) Monteringspaket krävs (se "Motorskydd").

# AF400 ... AF2650 3-poliga kontaktorer

## Huvudtillbehör



CAL18-11



VM750H



LT460-AC

### Beställningsinformation (1)

För kontaktorer	Hjälp-kontakter	Typ	Artikelnummer	E-nr	Ant per förp	Vikt (1 st.) kg

#### Sidomonterade hjälpkontaktblock

AF400 ... AF2650	1	1	CAL18-11	1SFN010720R1011	3228821	2	0,050
	1	1	CAL18-11B	1SFN010720R3311	3228822	2	0,050

#### Mekanisk förregling

AF400 ... AF1250		VM750H	1SFN035700R1000		1	0,200
AF1350 ... AF2650		VM1650H	1SFN036503R1000		1	6,000

#### Beröringsskydd

AF400, AF460 med kontakter		LT460-AC	1SFN125701R1000	3228930	2	0,100
AF400, AF460 med kabelskor		LT460-AL	1SFN125703R1000	3228931	2	0,800
AF580 ... AF750 med kontakter		LT750-AC	1SFN126101R1000	3228932	2	0,120
AF580 ... AF750 med kabelskor		LT750-AL	1SFN126103R1000	3228933	2	0,825

För kontaktorer	Mått hål Ø mm	skena mm	Typ	Artikelnummer	E-nr	Frp antal	Vikt (1 st.) kg
-----------------	---------------------	-------------	-----	---------------	------	--------------	-----------------------

#### Uttagsförstoringar

AF400, AF460	10,5	25 x 5	LW460	1SFN075707R1000	3228915	1	0,730
AF580, AF750	13	40 x 6	LW750	1SFN076107R1000	3228916	1	1,230
AF1250	13	50 x 10	LW1250	1SFN076407R1000		1	2,000

#### Uttagsförlängning

AF400, AF460	10,5	25 x 5	LX460	1SFN075710R1000	3228919	1	0,500
AF580, AF750	13	40 x 6	LX750	1SFN076110R1000	3228920	1	0,850

(1) För mer information, se huvudkatalogens tillbehörsavsnitt.

# 4 poliga kontaktorer



IEC	AC-1 Driftmärksström	$\theta \leq 40\text{ °C}$ , 690 V	A
UL/CSA	Allmänt bruk, märkdata	600 V	A
Växel-/likströmsmanövrerade		Typ	
Växelströmsmanövrerade		Typ	
Likströmsmanövrerade		Typ	
IEC	AC-1 Driftmärksström	$\theta \leq 40\text{ °C}$	A
		$\theta \leq 60\text{ °C}$ (1)	A
		$\theta \leq 70\text{ °C}$	A
	Med tvärsnitt av elledare		mm <sup>2</sup>
	Driftmärkspänning Ue max.		V
UL/CSA	Allmänt bruk, märkdata	600 V	A

25	30	45	55	70	100	125
25	30	45	55	—	—	—
AF09	AF16	AF26	AF38	AF40	AF52	AF80
AF09	AF16	AF26	AF38	AF40	AF52	AF80
AF09	AF16	AF26	AF38	AF40	AF52	AF80
25	30	45	55	70	100	125
25	30	40	45	60	80	105
22	26	32	37	50	70	90
4	6	10	16	35	35	50
690	690	690	690	690	690	690
25	30	45	55	—	—	—

(1)  $\theta \leq 55\text{ °C}$  för EK550, EK1000 kontaktorer

## Huvudtillbehör

Hjälpkontaktblock	Frontmonterat
	Sidomonterat
Tidur	Elektrisk
Förreglingsenheter	Mekanisk
	Mekanisk / Elektrisk
Störningsskydd	Transildiod + RC (AC / DC)

CA4-10 (1 x N.O.), CA4-01 (1 x N.C.)	
CAL4-11 (1 x N.O. + 1 x N.C.)	
TEF4-TILL TEF4-FRÅN	
VM4	VM96-4
VEM4	
Inbyggt störningsskydd	





	160	200	275	350	400	500	525	800	1000
	—	—	—	—	—	—	—	540	—
	AF116	AF140	AF190	AF205	AF265	AF305	AF370	—	—
	AF116	AF140	AF190	AF205	AF265	AF305	AF370	EK550	EK1000
	AF116	AF140	AF190	AF205	AF265	AF305	AF370	EK550	EK1000
	160	200	250	275	350	375	400	800	1000
	145	175	225	250	300	325	350	650	800
	130	160	185	200	240	260	290	575	720
	70	95	150	240	240	300	2 x 185	2 x 240	2 x 300
	690	690	1000	1000	1000	1000	1000	1000	1000
	—	—	—	—	—	—	—	540	—

CAL19-11 (1 x N.O. + 1 x N.C.)	CAL16-11 (1 x N.O. + 1 x N.C.)
VM19 (för samma fysiska kontaktstorlek)	VH800
	RC-EH800

# AF09 ... AF38 4-poliga kontaktorer

## 25 till 55 A AC-1

### Växel-/likströmsmanövrerade



AF09-40-00



AF26-40-00

#### Beskrivning

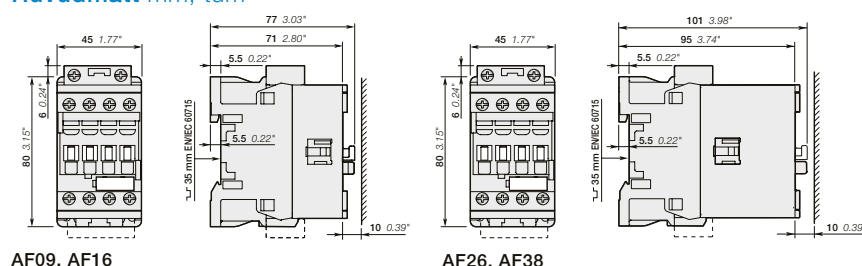
AF09 ... AF38 4-poliga kontaktorer används i huvudsak för styrning av induktionsfria eller lätt induktiva laster och i allmänhet för styrning av strömkretsar upp till 690 V AC och 440 V DC. Dessa kontaktorer är av blocktyp med fyra huvudpoler.

- styrkrets: elektroniskt spolgränssnitt som klarar ett brett spänningsintervall (100...250 V AC och DC), med endast 4 spolar som klarar 48...500 V 50/60 Hz och 24...500 V DC
- kan hantera stora variationer av manöverspänning
- minskad energiförbrukning
- mycket distinkt tillslag och frånslag
- inbyggt störningsskydd
- extra kontaktblock för front- eller sidomontering, och ett brett sortiment med tillbehör.

#### Beställningsinformation

IEC	UL/CSA	Manöverspänning		Hjälpkon-	Typ	Artikelnummer	E-nr	Vikt
Driftmärksström $\theta \leq 40^\circ\text{C}$ AC-1	Allmänt bruk, märkdata 600 V AC	Uc min. ...	Uc max.	takter				Frp (1 st.) kg
A	A	V 50/60 Hz	V DC					
<b>4 NO-huvudpoler</b>								
25	25	24...60	20...60	0 0	AF09-40-00-11	1SBL137201R1100	3211405	0,270
		48...130	48...130	0 0	AF09-40-00-12	1SBL137201R1200	3211389	0,270
		100...250	100...250	0 0	AF09-40-00-13	1SBL137201R1300	3211390	0,270
		250...500	250...500	0 0	AF09-40-00-14	1SBL137201R1400	3211391	0,310
30	30	24...60	20...60	0 0	AF16-40-00-11	1SBL177201R1100	3211465	0,270
		48...130	48...130	0 0	AF16-40-00-12	1SBL177201R1200	3211397	0,270
		100...250	100...250	0 0	AF16-40-00-13	1SBL177201R1300	3211398	0,270
		250...500	250...500	0 0	AF16-40-00-14	1SBL177201R1400	3211399	0,310
45	45	24...60	20...60	0 0	AF26-40-00-11	1SBL237201R1100	3211509	0,360
		48...130	48...130	0 0	AF26-40-00-12	1SBL237201R1200	3211510	0,360
		100...250	100...250	0 0	AF26-40-00-13	1SBL237201R1300	3211511	0,360
		250...500	250...500	0 0	AF26-40-00-14	1SBL237201R1400	3211512	0,400
55	55	24...60	20...60	0 0	AF38-40-00-11	1SBL297201R1100	3211518	0,360
		48...130	48...130	0 0	AF38-40-00-12	1SBL297201R1200	3211519	0,360
		100...250	100...250	0 0	AF38-40-00-13	1SBL297201R1300	3211520	0,360
		250...500	250...500	0 0	AF38-40-00-14	1SBL297201R1400	3211521	0,400
<b>2 NO- + 2 NC-huvudpoler</b>								
25	25	24...60	20...60	0 0	AF09-22-00-11	1SBL137501R1100	3211407	0,270
		48...130	48...130	0 0	AF09-22-00-12	1SBL137501R1200	3211393	0,270
		100...250	100...250	0 0	AF09-22-00-13	1SBL137501R1300	3211394	0,270
		250...500	250...500	0 0	AF09-22-00-14	1SBL137501R1400	3211395	0,310
30	30	24...60	20...60	0 0	AF16-22-00-11	1SBL177501R1100	3211467	0,270
		48...130	48...130	0 0	AF16-22-00-12	1SBL177501R1200	3211401	0,270
		100...250	100...250	0 0	AF16-22-00-13	1SBL177501R1300	3211402	0,270
		250...500	250...500	0 0	AF16-22-00-14	1SBL177501R1400	3211403	0,310
45	45	24...60	20...60	0 0	AF26-22-00-11	1SBL237501R1100	3211513	0,360
		48...130	48...130	0 0	AF26-22-00-12	1SBL237501R1200	3211514	0,360
		100...250	100...250	0 0	AF26-22-00-13	1SBL237501R1300	3211516	0,360
		250...500	250...500	0 0	AF26-22-00-14	1SBL237501R1400	3211517	0,400
55	55	24...60	20...60	0 0	AF38-22-00-11	1SBL297501R1100	3211522	0,360
		48...130	48...130	0 0	AF38-22-00-12	1SBL297501R1200	3211523	0,360
		100...250	100...250	0 0	AF38-22-00-13	1SBL297501R1300	3211524	0,360
		250...500	250...500	0 0	AF38-22-00-14	1SBL297501R1400	3211525	0,400

#### Huvudmått mm, tum



AF09, AF16

AF26, AF38

# AF40 ... AF80 4-poliga kontaktorer

## 70 till 125 A AC-1

### Växel-/likströmsmanövrerade



AF40-40-00



AF80-40-00

#### Beskrivning

AF40 ... AF80 4-poliga kontaktorer används i huvudsak för styrning av induktionsfria eller lätt induktiva laster

och i allmänhet för styrning av strömkretsar upp till 690 V AC och 440 V DC. Dessa kontaktorer är av blocktyp med fyra huvudpolar.

- styrkrets: elektroniskt spolgränssnitt som klarar ett brett spänningsintervall (100...250 V AC och DC), med endast 4 spolar som täcker 24...250 V 50/60 Hz och 20...500 V DC
- kan hantera stora variationer av manöverspänning
- minskad energiförbrukning
- mycket distinkt slutning och öppning
- inbyggd störningsskydd
- extra kontaktblock för front- eller sidomontering, och ett brett sortiment med tillbehör.

#### Beställningsinformation

IEC	UL/CSA	Manöverspänning		Hjälpkon-	Typ	Artikelnummer	E-nr	Vikt
Driftmärkström	Allmänt bruk, märkdata	Uc min. ... Uc max.		takter				Frp (1 st)
$\theta \leq 40^\circ \text{C}$ AC-1	600 V AC	V 50/60 Hz	V DC					kg

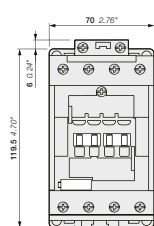
#### 4 NO-huvudpolar

24...60	20...60 (1)	0 0	AF40-40-00-11	1SBL347201R1100	3210296	1,210
48...130	48...130	0 0	AF40-40-00-12	1SBL347201R1200	3210297	1,210
100...250	100...250	0 0	AF40-40-00-13	1SBL347201R1300	3210298	1,160
250...500	250...500	0 0	AF40-40-00-14	1SBL347201R1400	3210299	1,160
24...60	20...60 (1)	0 0	AF52-40-00-11	1SBL367201R1100	3210309	1,210
48...130	48...130	0 0	AF52-40-00-12	1SBL367201R1200	3210310	1,210
100...250	100...250	0 0	AF52-40-00-13	1SBL367201R1300	3210311	1,160
250...500	250...500	0 0	AF52-40-00-14	1SBL367201R1400	3210312	1,160
24...60	20...60 (1)	0 0	AF80-40-00-11	1SBL397201R1100	3210313	1,490
48...130	48...130	0 0	AF80-40-00-12	1SBL397201R1200	3210314	1,490
100...250	100...250	0 0	AF80-40-00-13	1SBL397201R1300	3210315	1,440
250...500	250...500	0 0	AF80-40-00-14	1SBL397201R1400	3210316	1,440

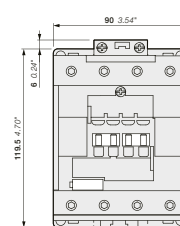
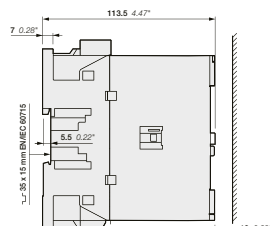
#### 2 N.O. + 2 N.C. Huvudpolar

24...60	20...60 (1)	0 0	AF40-22-00-11	1SBL347501R1100	3210300	1,210
48...130	48...130	0 0	AF40-22-00-12	1SBL347501R1200	3210305	1,210
100...250	100...250	0 0	AF40-22-00-13	1SBL347501R1300	3210307	1,160
250...500	250...500	0 0	AF40-22-00-14	1SBL347501R1400	3210308	1,160
24...60	20...60 (1)	0 0	AF80-22-00-11	1SBL397501R1100	3210313	1,490
48...130	48...130	0 0	AF80-22-00-12	1SBL397501R1200	3210314	1,490
100...250	100...250	0 0	AF80-22-00-13	1SBL397501R1300	3210315	1,440
250...500	250...500	0 0	AF80-22-00-14	1SBL397501R1400	3210316	1,440

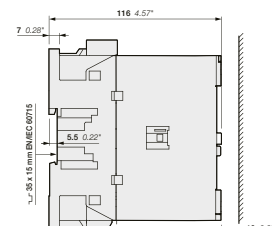
#### Huvudmått mm, tum



AF40, AF52



AF80



# AF09Z ... AF38Z 4-poliga kontaktorer

## 25 till 55 A AC-1

### Växel-/likströmsmanövrerade – låg förbrukning



AF09Z-40-00



AF26Z-40-00

#### Beskrivning

AF09Z ... AF38Z 4-poliga kontaktorer används i huvudsak för styrning av induktionsfria eller lätt induktiva laster och i allmänhet för styrning av strömkretsar upp till 690 V AC och 440 V DC. Dessa kontaktorer är av blocktyp med fyra huvudpoler.

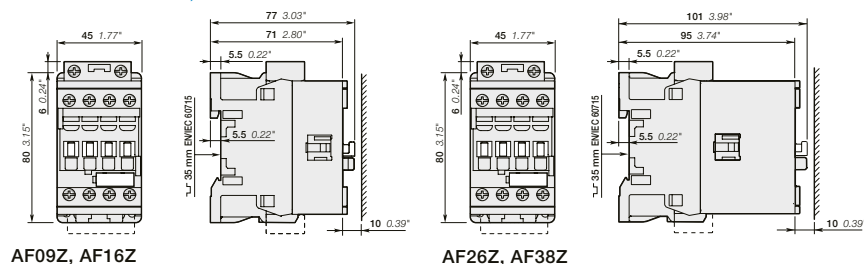
- styrkrets: elektroniskt spolgränssnitt som klarar ett brett spänningsintervall (100...250 V AC och DC), med endast 4 spolar som täcker 24...250 V 50/60 Hz och 12...250 V DC
- kan hantera stora variationer av manöverspänning
- tillåter direktstyrning med PLC-signaler  $\geq 24$  V DC 500 mA
- minskad energiförbrukning mycket distinkt tillslag och frånslag
- klarar korta spänningsfall (SEMI F47-0706).
- inbyggt störningsskydd
- extra kontaktblock för front- eller sidomontering, och ett brett sortiment med tillbehör.

#### Beställningsinformation

IEC	UL/CSA	Manöverspänning		Hjälpkon-		Typ	Artikelnummer	E-nr	Vikt
Driftmärksström $\theta \leq 40$ °C AC-1	Allmänt bruk, märkdata 600 V AC	Uc min. ... Uc max.		takter					
A	A	V 50/60 Hz	V DC	1	2				kg
<b>4 NO-huvudpoler</b>									
25	25	-	12..20	0	0	AF09Z-40-00-20	1SBL136201R2000		0,310
		24..60	20..60	0	0	AF09Z-40-00-21	1SBL136201R2100	3211388	0,310
		48..130	48..130	0	0	AF09Z-40-00-22	1SBL136201R2200		0,310
		100...250	100...250	0	0	AF09Z-40-00-23	1SBL136201R2300		0,310
30	30	-	12..20	0	0	AF16Z-40-00-20	1SBL176201R2000		0,310
		24..60	20..60	0	0	AF16Z-40-00-21	1SBL176201R2100	3211396	0,310
		48..130	48..130	0	0	AF16Z-40-00-22	1SBL176201R2200		0,310
		100...250	100...250	0	0	AF16Z-40-00-23	1SBL176201R2300		0,310
45	45	-	12..20	0	0	AF26Z-40-00-20	1SBL236201R2000		0,400
		24..60	20..60	0	0	AF26Z-40-00-21	1SBL236201R2100	3211526	0,400
		48..130	48..130	0	0	AF26Z-40-00-22	1SBL236201R2200		0,400
		100...250	100...250	0	0	AF26Z-40-00-23	1SBL236201R2300		0,400
55	55	-	12..20	0	0	AF38Z-40-00-20	1SBL296201R2000		0,400
		24..60	20..60	0	0	AF38Z-40-00-21	1SBL296201R2100	3211528	0,400
		48..130	48..130	0	0	AF38Z-40-00-22	1SBL296201R2200		0,400
		100...250	100...250	0	0	AF38Z-40-00-23	1SBL296201R2300		0,400
<b>2 NO- + 2 NC-huvudpoler</b>									
25	25	-	12..20	0	0	AF09Z-22-00-20	1SBL136501R2000		0,310
		24..60	20..60	0	0	AF09Z-22-00-21	1SBL136501R2100	3211392	0,310
		48..130	48..130	0	0	AF09Z-22-00-22	1SBL136501R2200		0,310
		100...250	100...250	0	0	AF09Z-22-00-23	1SBL136501R2300		0,310
30	30	-	12..20	0	0	AF16Z-22-00-20	1SBL176501R2000		0,310
		24..60	20..60	0	0	AF16Z-22-00-21	1SBL176501R2100	3211400	0,310
		48..130	48..130	0	0	AF16Z-22-00-22	1SBL176501R2200		0,310
		100...250	100...250	0	0	AF16Z-22-00-23	1SBL176501R2300		0,310
45	45	-	12..20	0	0	AF26Z-22-00-20	1SBL236501R2000		0,400
		24..60	20..60	0	0	AF26Z-22-00-21	1SBL236501R2100	3211527	0,400
		48..130	48..130	0	0	AF26Z-22-00-22	1SBL236501R2200		0,400
		100...250	100...250	0	0	AF26Z-22-00-23	1SBL236501R2300		0,400
55	55	-	12..20	0	0	AF38Z-22-00-20	1SBL296501R2000		0,400
		24..60	20..60	0	0	AF38Z-22-00-21	1SBL296501R2100	3211529	0,400
		48..130	48..130	0	0	AF38Z-22-00-22	1SBL296501R2200		0,400
		100...250	100...250	0	0	AF38Z-22-00-23	1SBL296501R2300		0,400

Obs! Endast för AF.Z-kontaktorer med likströmsstyrspänning 12...20 V DC måste anslutningspolariteterna som anges intill spolarnas terminaler respekteras: A1+ för den positiva polen och A2- för den negativa polen.

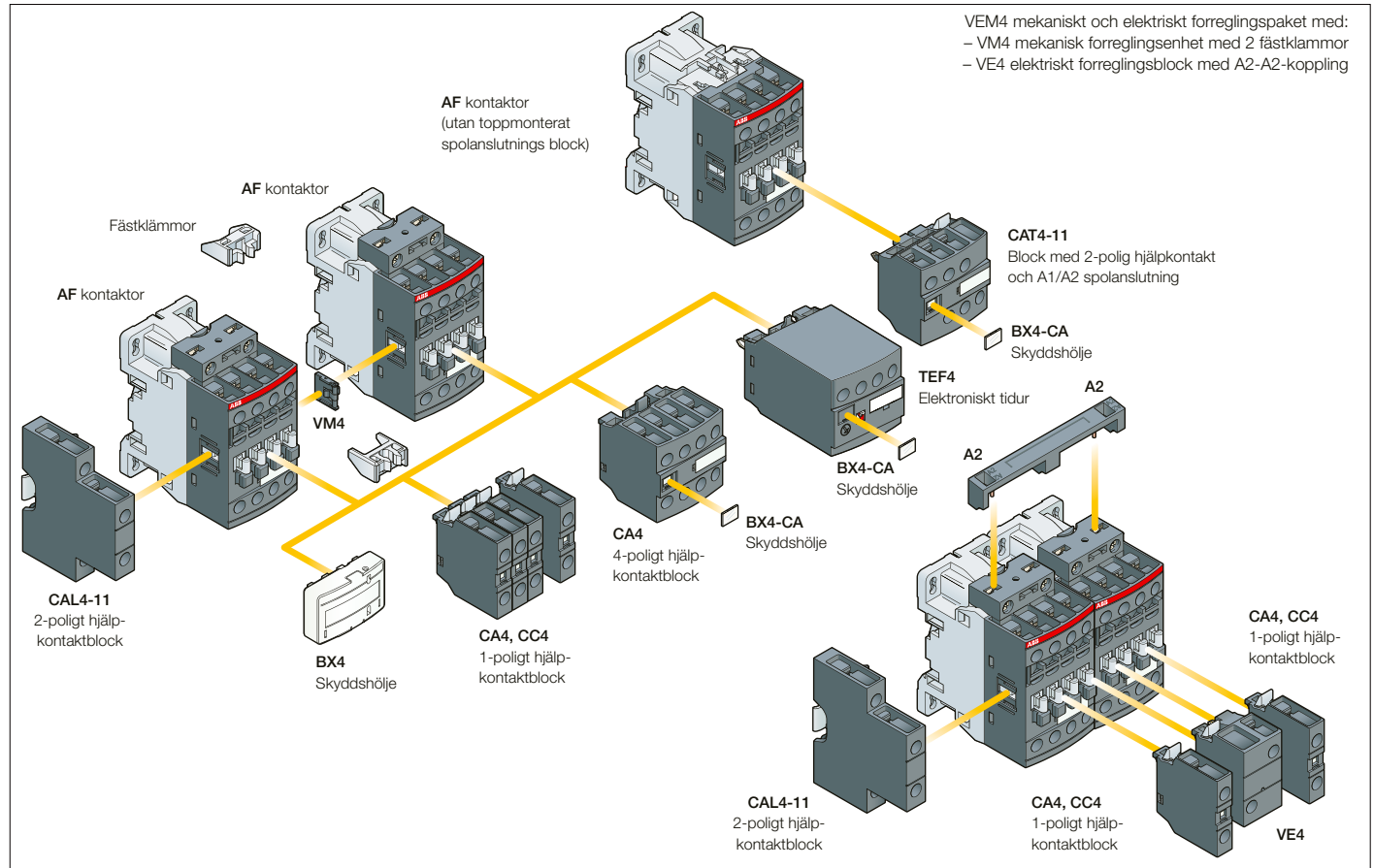
#### Huvudmått mm, tum



# AF09 ... AF80 4-poliga kontaktorer

## Huvudtillbehör

Kontaktor och huvudtillbehör (andra tillbehör är tillgängliga)



### Huvudtillbehör, fästdetaljer

Många tillbehörskonfigurationer är möjliga beroende på om dessa är frontmonterade eller sidomonterade.

Kontaktortyper	Huvud-poler	Inbyggda hjälpkontakter	Frontmonterade tillbehör					Elektroniskt tidur		Elektrisk och mekaniskförenging (mellan 2 kontaktorer)		Sidomonterade tillbehör	
			Hjälpkontaktblock		Hjälpkontaktblock		TEF4	VEM4	Vänstersida	Högersida			
			1-polig CA4	1-polig CC4	2-polig CAT4-11	4-polig CA4	TEF4	VEM4	2-polig CAL4-11				
Max. tilläggs-NC-hjälpkontakter: 4 NC max. på positionerna 1, 2, 3, 4 och 3 NC max. på positionerna 1 ±30°, 5													
AF09 ... AF16	4	0	0	0	4 max. eller 1	1	eller 1	1	+	1	-		
					2 max. eller 1			1	+	1	+ 1		
					3 max. -			-	+	1	eller 1		
Max. tilläggs-NC-hjälpkontakter: 3 NC max. på positionerna 1, 2, 3, 4 och 2 NC max. på positionerna 1 ±30°, 5													
AF26 ... AF38	4	0	0	0	4 max. eller 1	1	eller 1	1	+	1	-		
					2 max. eller 1			1	+	1	+ 1		
					3 max. -			-	+	1	eller 1		
Max. tilläggs-NC-hjälpkontakter: 6 NC max. på positionerna 1, 1 ±30°, 2, 3, 4, 5													
AF40 ... AF52	4	0	0	0	4 max. eller 1	1	eller 1	1	+	1	+ 1		
AF80	4	0	0	0	4 max. -	1	eller 1	1	+	1	+ 1		
Max. tilläggs-NC-hjälpkontakter: 3 NC max. på positionerna 1, 2, 3, 4 och 2 NC max. på positionerna 1 ±30°, 5													
AF09 ... AF16	2	2	0	0	4 max. eller 1	1	eller 1	1	+	1	-		
AF26 ... AF38	2	2	0	0	2 max. eller 1	1	eller 1	1	+	1	+ 1		
Max. tilläggs-NC-hjälpkontakter: 2 NC max. på positionerna 1, 1 ±30°, 2, 3, 4, 5													
AF40	2	2	0	0	4 max. eller 1	1	eller 1	1	+	1	-		
					4 max. -	1	eller 1	1	+	1	+ 1		
AF80	2	2	0	0	4 max. -	1	eller 1	1	+	1	+ 1		

# AF09 ... AF80 4-poliga kontaktorer

## Huvudtillbehör



CA4-10



CAL4-11



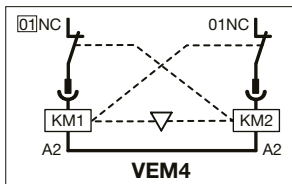
CA4-22E



CAT4-11E



VEM4



TEF4-PÅ



LT 52, LT80

### Beställningsinformation (1)

För kontaktorer	Hjälpkontakter	Typ	Artikelnummer	E-nr	Ant per förp	Vikt (1 st.) kg
-----------------	----------------	-----	---------------	------	--------------	--------------------

#### Frontmonterade hjälpkontaktblock

AF09 ... AF80...-40-00	1 0	- -	CA4-10	1SBN010110R1010	1	0,014
AF09 ... AF80...-22-00	1 0	- -	CA4-10-T	1SBN010110T1010	10	0,014
	0 1	- -	CA4-01	1SBN010110R1001	1	0,014
	0 1	- -	CA4-01-T	1SBN010110T1001	10	0,014
	2 2	- -	CA4-22E	1SBN010140R1022	1	0,055
	3 1	- -	CA4-31E	1SBN010140R1031	3211423	0,055
	4 0	- -	CA4-40E	1SBN010140R1040	3211427	0,055
AF09 ... AF16...-40-00	0 4	- -	CA4-04E	1SBN010140R1004	3211413	0,055
AF40...AF80-40-00						

#### Frontmonterade hjälpkontaktblock med tidigtslutande NO-kontakt och sent brytande NC-kontakt

AF09 ... AF80...-40-00	- -	1 0	CC4-10	1SBN010111R1010	1	0,014
AF09 ... AF80...-22-00	- -	0 1	CC4-01	1SBN010111R1001	1	0,014

#### Sidomonterade hjälpkontaktblock

AF09 ... AF80...-40-00	1 1	- -	CAL4-11	1SBN010120R1011	1	0,040
AF09 ... AF80...-22-00	1 1	- -	CAL4-11-T	1SBN010120T1011	10	0,040

#### Frontmonterad hjälpkontakt och A1/A2 spolanslutning

AF09 ... AF52...-40-00	1 1	- -	CAT4-11E	1SBN010151R1011	1	0,040
AF09 ... AF40...-22-00						

Obs! CAT4 är ej lämplig för AF..Z-kontaktorer med likströmsstyrspänning 12...20 V DC.

#### Mekanisk föreggling

AF09 ... AF38...-40-00			VM4	1SBN030105T1000	10	0,005
AF40 ... AF80...-40-00			VM96-4	1SBN033405T1000	10	0,006

Obs! VM4 inkluderar 2 fästklämmor (BB4) som håller ihop de två kontaktorer.

#### Mekaniskt och elektriskt föreggling

AF09, AF16...-40-00	0 2	- -	VEM4	1SBN030111R1000	1	0,035
AF26, AF38...-40-00						

Obs! - VEM4 inkluderar en VM4-mekanisk föregglingseenhet med 2 fästklämmor (BB4), ett VE4-elektriskt föregglingsblock. VE4-block måste användas med A2-A2-koppling enligt elschemat.

- VEM4 är ej lämplig för AF..Z-kontaktorer med likströmsstyrspänning 12...20 V DC.

För kontaktorer	Tidsfördröjningsintervall vald med strömställare	Fördröjningstyp	Hjälpkontakter	Typ	Artikelnummer	Frp antal	Vikt (1 st.) kg
-----------------	--	-----------------	----------------	-----	---------------	-----------	--------------------

#### Elektroniska tidur

AF09 ... AF80	0,1...1 s 1...10 s 10...100 s	Till- fördröjning	1 1	TEF4-ON	1SBN020112R1000	1	0,065
		Från- fördröjning	1 1	TEF4-OFF	1SBN020114R1000	1	0,065

Obs! Märkspänning för styrkrets Uc 24...240 V 50/60 Hz eller DC.

(1) För mer information, se huvudkatalogens tillbehörsavsnitt.

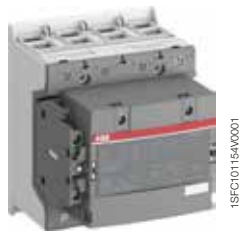
#### Beröringsskydd för 4-poliga kontaktorer

AF40, AF52	LT52-40	1SBN123402R1000	1	0,020
AF80	LT80-40	1SBN123902R1000	1	0,025

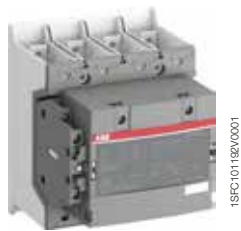
# AF116 ... AF140 4-poliga kontaktorer

## 160 till 200 A AC 1

### Växel-/likströmsmanövrerade



AF140-40-11



AF140-40-11B

#### Beskrivning

AF116 ... AF140 4-poliga kontaktorer används i huvudsak för styrning av induktionsfria eller lätt induktiva laster och i allmänhet för styrning av strömkretsar upp till 690 V AC. Dessa kontaktorer är av blocktyp med fyra huvudpolar.

- Styrkrets: elektroniskt spolgränssnitt som klarar ett brett spänningsintervall (100...250 V AC och DC), med endast 4 spolar som täcker 24...500 V 50/60 Hz och 20...500 V DC
- kan hantera stora variationer av manöverspänning
- minskad energiförbrukning
- mycket distinkt slutning och öppning
- klarar korta spänningsfall (SEMI F47-0706).
  - inbyggd störningsskydd
  - extra kontaktblock för front- eller sidomontering, och ett brett sortiment med tillbehör.

#### Beställningsinformation

IEC	UL / CSA	Manöverspänning		Hjälpkon-	Typ	Artikelnummer	Vikt
Driftmärckström	Allmänt bruk, märkdata	Uc min. ...	Uc max.	takter			Frp (1 st)
$\theta \leq 40^\circ\text{C}$	600 V AC	V 50/60 Hz	V DC				kg
A	A						

#### 4 NO-huvudpolar

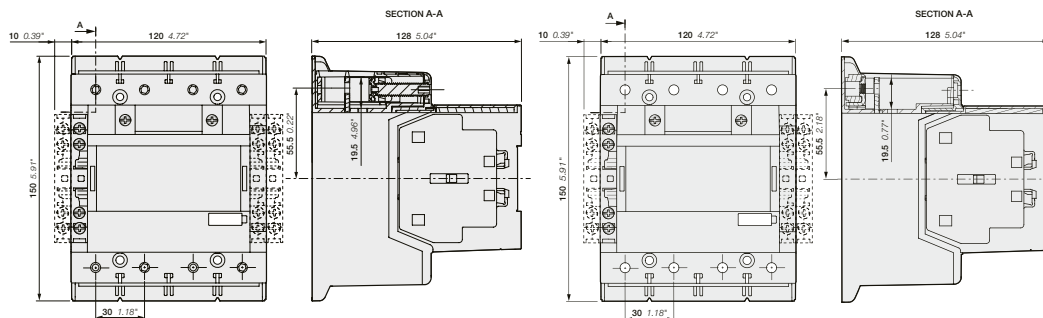
För kontaktorer med inbyggda kabel klämmor

160	-	24...60	20...60	1	1	AF116-40-11-11	1SFL427101R1111	2,270
		48...130	48...130	1	1	AF116-40-11-12	1SFL427101R1211	2,270
		100...250	100...250	1	1	AF116-40-11-13	1SFL427101R1311	2,270
		250...500	250...500	1	1	AF116-40-11-14	1SFL427101R1411	2,270

Med uttagskenor

200	-	24...60	20...60	1	1	AF140-40-11B-11	1SFL447102R1111	2,170
		48...130	48...130	1	1	AF140-40-11B-12	1SFL447102R1211	2,170
		100...250	100...250	1	1	AF140-40-11B-13	1SFL447102R1311	2,170
		250...500	250...500	1	1	AF140-40-11B-14	1SFL447102R1411	2,170

#### Huvudmått mm, tum



AF116, AF140-40-11

AF116, AF140-40-11B

# AF190 ... AF370 4-poliga kontaktorer

## 275 till 525 A AC-1

### Växel-/likströmsmanövrerade



AF205-40-11



AF370-40-11

#### Beskrivning

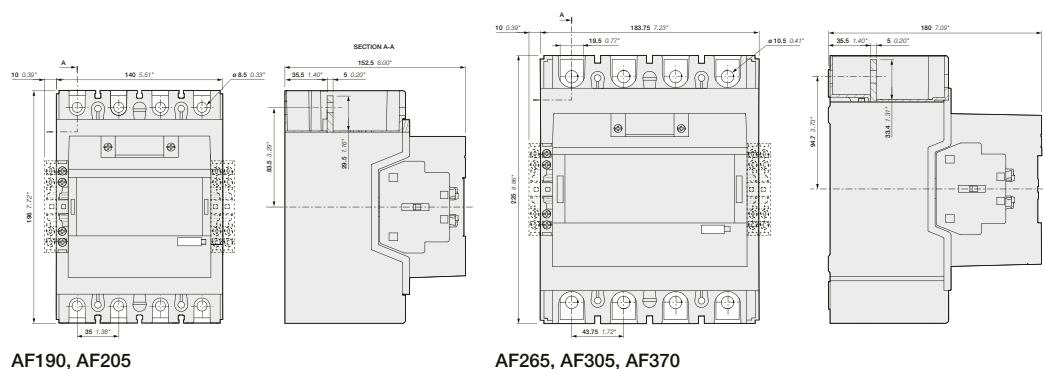
AF190 ... AF370 4-poliga kontaktorer används i huvudsak för styrning av induktionsfria eller lätt induktiva laster och i allmänhet för styrning av strömkretsar upp till 1000 V AC. Dessa kontaktorer är av blocktyp med fyra huvudpoler.

- Styrkrets: elektroniskt spolgränssnitt som klarar ett brett spänningsintervall (100...250 V AC och DC), med endast 4 spolar som täcker 24...250 V 50/60 Hz och 20...500 V DC
- kan hantera stora variationer av manöverspänning
- minskad energiförbrukning
- mycket distinkt slutning och öppning
- klarar korta spänningsfall (SEMI F47-0706).
- inbyggd störningsskydd
- extra kontaktblock för front- eller sidomontering, och ett brett sortiment med tillbehör.

#### Beställningsinformation

IEC	UL / CSA	Manöverspänning Uc min. ... Uc max.		Hjälpkon- takter	Typ	Artikelnummer	Vikt
Driftmärckström $\theta \leq 40^\circ\text{C}$ AC-1	Allmänt bruk, märckdata 600 V AC						Frp (1 st) kg
A	A	V 50/60 Hz	V DC				
<b>4 NO-huvudpoler</b>							
275	-	24...60	20...60	1 1	AF190-40-11-11	1SFL487102R1111	3,920
	-	48...130	48...130	1 1	AF190-40-11-12	1SFL487102R1211	3,920
	-	100...250	100...250	1 1	AF190-40-11-13	1SFL487102R1311	3,920
	-	250...500	250...500	1 1	AF190-40-11-14	1SFL487102R1411	3,920
350	-	24...60	20...60	1 1	AF205-40-11-11	1SFL527102R1111	3,920
	-	48...130	48...130	1 1	AF205-40-11-12	1SFL527102R1211	3,920
	-	100...250	100...250	1 1	AF205-40-11-13	1SFL527102R1311	3,920
	-	250...500	250...500	1 1	AF205-40-11-14	1SFL527102R1411	3,920
400	-	24...60	20...60	1 1	AF265-40-11-11	1SFL547102R1111	6,380
	-	48...130	48...130	1 1	AF265-40-11-12	1SFL547102R1211	6,380
	-	100...250	100...250	1 1	AF265-40-11-13	1SFL547102R1311	6,380
	-	250...500	250...500	1 1	AF265-40-11-14	1SFL547102R1411	6,380
500	-	24...60	20...60	1 1	AF305-40-11-11	1SFL587102R1111	6,380
	-	48...130	48...130	1 1	AF305-40-11-12	1SFL587102R1211	6,380
	-	100...250	100...250	1 1	AF305-40-11-13	1SFL587102R1311	6,380
	-	250...500	250...500	1 1	AF305-40-11-14	1SFL587102R1411	6,380
525	-	24...60	20...60	1 1	AF370-40-11-11	1SFL607102R1111	6,380
	-	48...130	48...130	1 1	AF370-40-11-12	1SFL607102R1211	6,380
	-	100...250	100...250	1 1	AF370-40-11-13	1SFL607102R1311	6,380
	-	250...500	250...500	1 1	AF370-40-11-14	1SFL607102R1411	6,380

#### Huvudmått mm, tum

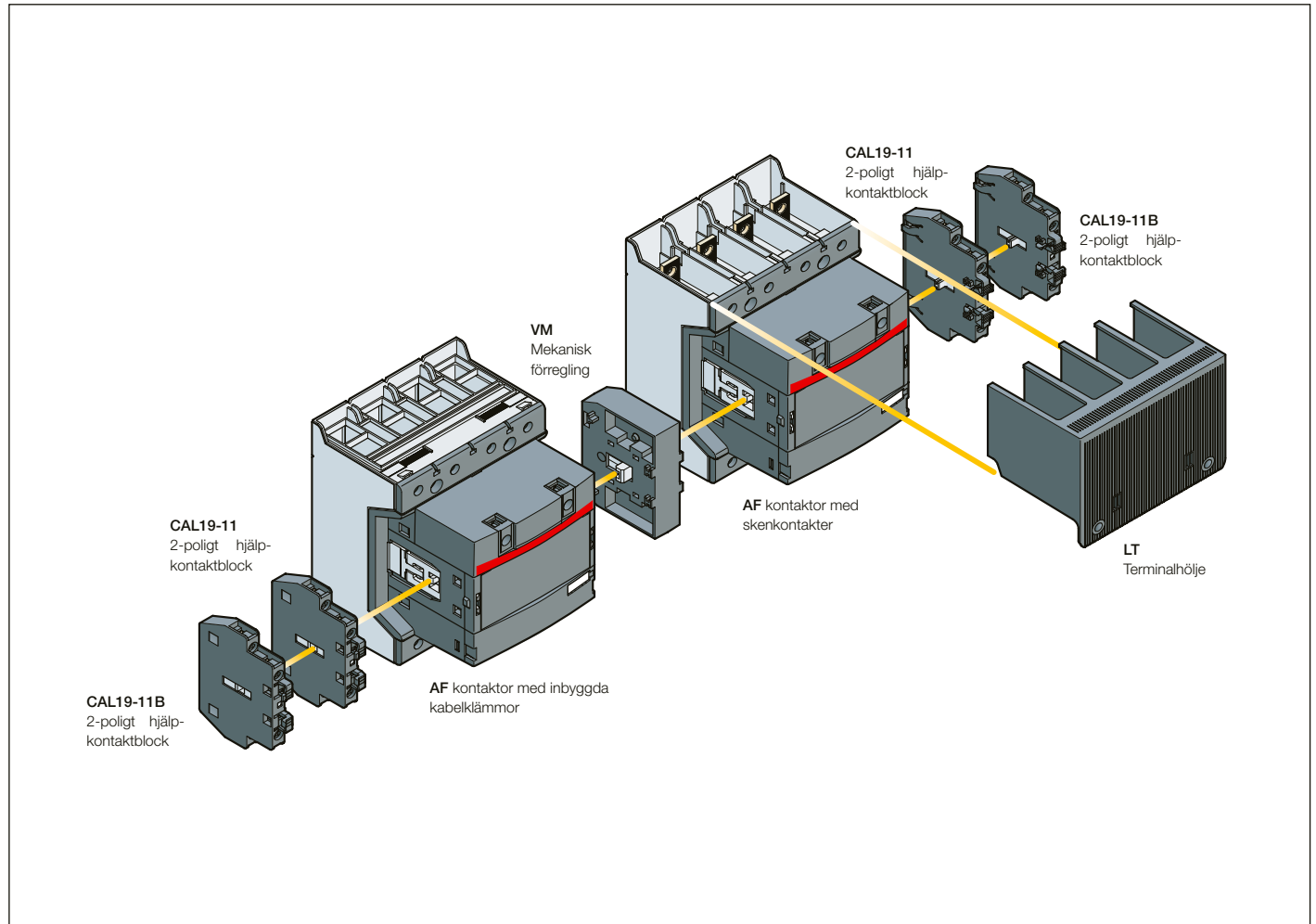




# AF116 ... AF370 4-poliga kontaktorer

## Huvudtillbehör

Huvudtillbehör (andra tillbehör är tillgängliga)



### Huvudtillbehör, fästdetaljer

Kontaktortyper	Huvudpolar	Tillgängliga hjälpkontakter	Sidomonterat tillbehör		
			Hjälpkontaktblock		Mekaniska förreglingsenheter (mellan två kontaktorer)
			CAL19-11	CAL19-11B	
AF116 ... AF370	4	0 0 0	2 x CAL19-11	+ 2 x CAL19-11B	-
AF116 ... AF370	4	0 0 0	2 x CAL19-11 (1)	+ 2 x CAL19-11B (1)	+ VM... (2)

(1) Totalt antal hjälpkontaktblock för de två kontaktorer.

(2) Förreglingstyp, enligt kontaktormärkdata (se "Tillbehör").

# AF116 ... AF370 4-poliga kontaktorer

## Huvudtillbehör



1SFC101071V0001

CAL19-11



1SFC101036V0001

VM19

### Beställningsinformation (1)

För kontaktorer	Hjälpkon- takter	Typ	Artikelnummer	E-nr	Frp antal	Vikt (1 st)
						kg

### Sidomonterat hjälpkontaktblock

AF116 ... AF370	1	1	CAL19-11	1SFN010820R1011	3210173	2	0,050
	1	1	CAL19-11B	1SFN010820R3311	3210174	2	0,050

### Mekanisk förregling

AF116 ... AF370			VM19	1SFN030300R1000	3210176	1	0,054
AF116 ... AF146 and AF190, AF205			VM140/190	1SFN034403R1000	3210177	1	0,088
AF190, AF205 and AF265 ... AF370			VM205/265	1SFN035203R1000	3210178	1	0,090

### Beröringsskydd

AF116 ... AF140, med kabelskor			LT140-40L	1SFN124203R2000		2	0,090
AF190 ... AF205, med kabelklämmor			LT205-40C	1SFN124801R2000		2	0,060
AF190 ... AF205, med kabelskor			LT205-40L	1SFN124803R2000		2	0,290
AF265 ... AF370, med kabelklämmor			LT370-40C	1SFN125401R2000		2	0,040
AF265 ... AF370, med kabelskor			LT370-40L	1SFN125403R2000		2	0,370

För kontaktorer	Mått		Typ	Artikelnummer	Frp antal	Vikt (1 st)
	hål Ø mm	skena mm				

### Uttagsförstoringar

AF190 ... AF205	10,5	20 x 5	LW205-40	1SFN074807R2000		1	0,306
AF265 ... AF370	10,5	25 x 5	LW370-40	1SFN075407R2000		1	0,540

(1) För mer information, se huvudkatalogens tillbehörsavsnitt.

# EK550, EK1000 4-poliga kontaktorer 800 till 1000 A AC-1 Växelströmsmanövrerade



EK1000-40-11

## Beskrivning

EK550 ... EK1000 4-poliga kontaktorer används i huvudsak för styrning av induktionsfria eller lätt induktiva laster och i allmänhet för styrning av strömkretsar upp till 1000 V AC. Dessa kontaktorer är av blocktyp med fyra huvudpoler.

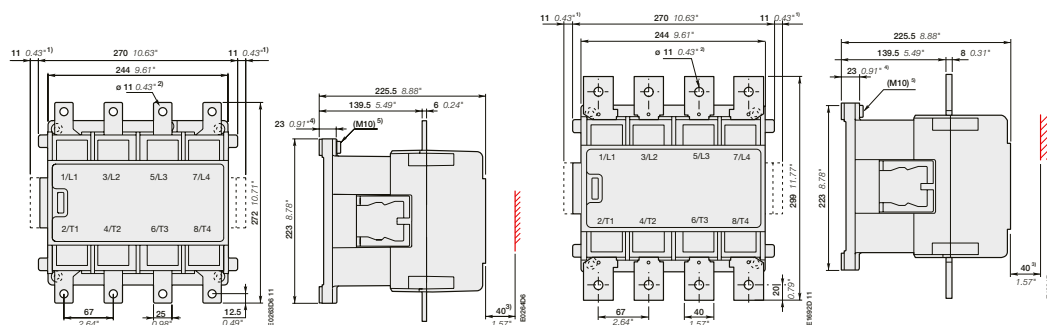
- styrkrets: Växelströmsmanövrerad
- extra kontaktblock för front- eller sidomontering, och ett brett sortiment med tillbehör.

## Beställningsinformation

IEC Driftmärksström $\theta \leq 40^\circ\text{C}$ AC-1 A	UL/CSA Allmänt bruk, märkdatab 600 V AC A	Manöverspänning Uc (1)		Hjälp- kontakter: 	Typ	Artikelnummer	Vikt Frp (1 st) kg
		V 50 Hz	V 60 Hz				
800	540	48	-	1 1	EK550-40-11	SK827041-AD	17,200
		110	110...120	1 1	EK550-40-11	SK827041-EF	17,200
		110...115	115...127	1 1	EK550-40-11	SK827041-EG	17,200
		220	220...240	1 1	EK550-40-11	SK827041-EL	17,200
		220...230	230...255	1 1	EK550-40-11	SK827041-EM	17,200
		380	380...415	1 1	EK550-40-11	SK827041-EP	17,200
		380...400	400...440	1 1	EK550-40-11	SK827041-ER	17,200
		400...415	-	1 1	EK550-40-11	SK827041-AR	17,200
1000	-	48	-	1 1	EK1000-40-11	SK827044-AD	17,500
		110	110...120	1 1	EK1000-40-11	SK827044-EF	17,500
		110...115	115...127	1 1	EK1000-40-11	SK827044-EG	17,500
		220	220...240	1 1	EK1000-40-11	SK827044-EL	17,500
		220...230	230...255	1 1	EK1000-40-11	SK827044-EM	17,500
		380	380...415	1 1	EK1000-40-11	SK827044-EP	17,500
		380...400	400...440	1 1	EK1000-40-11	SK827044-ER	17,500
		400...415	-	1 1	EK1000-40-11	SK827044-AR	17,500

(1) För andra spolspänningar kontakta ditt lokala ABB-försäljningskontor.

## Huvudmått mm, tum



### EK550

- Mått för extra hjälpkontaktblock.
- Skrivar, muttrar och brickor med levereras.
- Minsta avståndet till vägg.
- Bussning ingår.
- Jordningskruv.

### EK1000

# EK550, EK1000 4-poliga kontaktorer

## 800 till 1000 A AC-1

### Likströmsmanövrerade



EK1000-40-21

#### Beskrivning

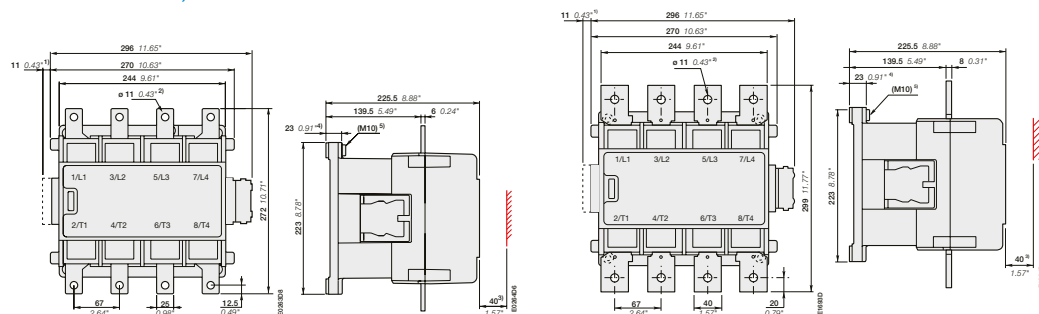
EK550 ... EK1000 4-poliga kontaktorer används i huvudsak för styrning av induktionsfria eller lätt induktiva laster och i allmänhet för styrning av strömkretsar upp till 1000 V AC. Dessa kontaktorer är av blocktyp med fyra huvudpoler.

- styrkrets: likströmsmanövrerad
- extra kontaktblock för front- eller sidomontering, och ett brett sortiment med tillbehör.

#### Beställningsinformation

IEC	UL / CSA	Manöverspänning Uc	Hjälp- kontakter	Typ	Artikelnummer	Vikt
Driftmärckström	Allmänt bruk, märckdata					Frp (1 st)
$\theta \leq 40^\circ\text{C}$ AC-1	600 V AC	V DC				kg
A	A					
800	540	24	2 1	EK550-40-21	SK827041-DB	17,200
		36	2 1	EK550-40-21	SK827041-DC	17,200
		48	2 1	EK550-40-21	SK827041-DD	17,200
		60	2 1	EK550-40-21	SK827041-DT	17,200
		75	2 1	EK550-40-21	SK827041-DG	17,200
		110	2 1	EK550-40-21	SK827041-DE	17,200
		125	2 1	EK550-40-21	SK827041-DU	17,200
		220	2 1	EK550-40-21	SK827041-DF	17,200
1000	-	24	2 1	EK1000-40-21	SK827044-DB	17,500
		36	2 1	EK1000-40-21	SK827044-DC	17,500
		48	2 1	EK1000-40-21	SK827044-DD	17,500
		60	2 1	EK1000-40-21	SK827044-DT	17,500
		75	2 1	EK1000-40-21	SK827044-DG	17,500
		110	2 1	EK1000-40-21	SK827044-DE	17,500
		125	2 1	EK1000-40-21	SK827044-DU	17,500
		220	2 1	EK1000-40-21	SK827044-DF	17,500

#### Huvudmått mm, tum



#### EK550

- 1) Mått för extra hjälpkontaktblock.
- 2) Skruvar, muttrar och brickor med levereras.
- 3) Minsta avstånd till vägg.
- 4) Bussning ingår.
- 5) Jordningsskruv.

#### EK1000

# EK550, EK1000 4-poliga kontaktorer

## Huvudtillbehör

Monterings positioner för hjälpkontakter	Hjälpkontaktblock och kopplingschema
	<p>(1) Kontakter 35-36 som används för några olika typer av EK... kontaktorer</p>

## EK 4-poliga kontaktorer

Kontaktor typer	Huvud-poler	Inbyggda hjälpkon-takter	Tilläggs hjälpkontaktblock	Montering och positionering
			2-polig CAL16-11 ...	<ul style="list-style-type: none"> <li>Fabriksmonterade hjälpkontakter</li> <li>Tilläggs hjälpkontakter CAL16-11</li> </ul>
<b>AC manövrerad, 50 Hz, 60 Hz eller 50/60 Hz</b>				
EK550, EK1000	4	0 1 1	+ 1 x CAL16-11B + 1 x CAL16-11C + 1 x CAL16-11D	
<b>DC manövrerad</b>				
EK550, EK1000	4	0 2 1	+ 1 x CAL16-11C	

## EK 4-polig backnings kontaktorer med VH800 mekaniskt och elektriskt förreglings enhet

"Vänsterhand" kontaktorer	Förregling	"Högerhand" kontaktorer	Tilläggs hjälpkontaktblock	Montering och positionering
			2-polig CAL16-11 ...	<ul style="list-style-type: none"> <li>Fabriksmonterade hjälpkontakter</li> <li>Tilläggs hjälpkontakter CAL16-11</li> </ul>
<b>AC manövrerad, 50 Hz, 60 Hz eller 50/60 Hz</b>				
EK550, EK1000	VH800	EK550, EK1000	+ 1 x CAL16-11C + 1 x CAL16-11D	
<b>DC manövrerad</b>				
EK550, EK1000	VH800	EK550, EK1000	—	

# EK550, EK1000 4-poliga kontaktorer



BSS550 ... BSS1000

E074/D





RC-EH

A07B

4

## Beställningsinformation

För kontaktorer	Hjälpkon- takter	Typ	Artikelnummer	Frp antal	Vikt (1 st) kg
	 				

### Sidomonterat hjälpkontaktblock

EK	1	1	CAL16-11B	SK829002-B	1	0,050
	1	1	CAL16-11C	SK829002-C	1	0,050
	1	1	CAL16-11D	SK829002-D	1	0,050
	1	1	CCL16-11E (1)	SK829002-E	1	0,050

### Mekanisk föregglings enhet för 2 horisontellt monterade kontaktorer

EK550, EK1000	VH800	SK829070-F	1	6,000
---------------	-------	------------	---	-------

### Överkopplingskenor

EK550	BSS550	SK829090-E	1	3,300
EK1000	BSS1000	SK829090-H	1	5,500

### Störningsskydd

För kontaktorer	Manöverspänning Uc		Typ	Artikelnummer	Frp antal	Vikt (1 st) kg	
	V	AC					DC
EK550, EK1000	48...110	●	-	RC-EH800/110	SK829007-C	1	0,015
EK550, EK1000	24...125	-	●	RC-EH800/110	SK829007-C	1	0,015
EK550, EK1000	220...600	●	-	RC-EH800/600	SK829007-D	1	0,015

(1) Inget yttligare hjälpkontaktblock på samma sida som CCL16-11E.  
Alla DC manövrerade EK kontaktorer är utrustade med en CCL16-11E på högersida.

# NF 4-poliga kontaktorreläer

## Växel-/likströmsmanövrerade



NF22E

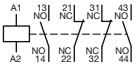
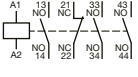
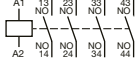
### Beskrivning

NF-kontaktreläer används för koppling av hjälp- och styrkretsar.

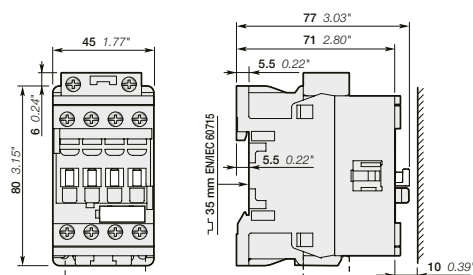
Dessa kontaktorreläer är av blocktyp med:

- 4 poler. Kontaktorreläer har mekaniskt länkade hjälpkontaktelemt (sidomarkerad symbol)
- styrkrets: elektroniskt spolgränssnitt som klarar ett brett spänningsintervall (t.ex. 100...250 V AC och DC)
- kan hantera stora variationer av manöverspänningar
- endast 4 styrsänningsintervall täcker 24...500 V 50/60 Hz och 20...500 V DC
- minskad energiförbrukning
- mycket distinkt tillslag och frånslag.
- inbyggt störningsskydd
- extra kontaktblock för front- eller sidomontering, och ett brett sortiment med tillbehör.

### Beställningsinformation

Antal kontakter	Manöverspänning Uc min. ... Uc max.		Typ	Artikelnummer	E-nr	Vikt Frp (1 st.) kg
	V 50/60 Hz	V DC				
	24...60	20...60	NF22E-11	1SBH137001R1122	3211470	0,270
	48...130	48...130	NF22E-12	1SBH137001R1222	3211447	0,270
	100...250	100...250	NF22E-13	1SBH137001R1322	3211448	0,270
	250...500	250...500	NF22E-14	1SBH137001R1422	3211449	0,310
	24...60	20...60	NF31E-11	1SBH137001R1131	3211471	0,270
	48...130	48...130	NF31E-12	1SBH137001R1231	3211451	0,270
	100...250	100...250	NF31E-13	1SBH137001R1331	3211452	0,270
	250...500	250...500	NF31E-14	1SBH137001R1431	3211453	0,310
	24...60	20...60	NF40E-11	1SBH137001R1140	3211472	0,270
	48...130	48...130	NF40E-12	1SBH137001R1240	3211455	0,270
	100...250	100...250	NF40E-13	1SBH137001R1340	3211456	0,270
	250...500	250...500	NF40E-14	1SBH137001R1440	3211457	0,310

### Huvudmått mm, tum



NF22E, NF31E, NF40E

# NFZ 4-poliga kontaktorreläer

## Växel-/likströmsmanövrerade – låg förbrukning



NFZ22E

1SBH10104F0014

### Beskrivning

NFZ-kontaktreläer används för koppling av hjälp- och styrkretsar.

Dessa kontaktreläer är av blocktyp med:

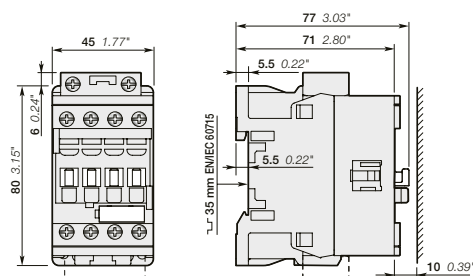
- 4 poler. Kontaktreläer har mekaniskt länkade hjälpkontaktelemt (sidomarkerad symbol)
- styrkrets: elektroniskt spolgränssnitt som klarar ett brett spänningsintervall (t.ex. 100...250 V AC och DC)
- kan hantera stora variationer av manöverspänningar
- endast 4 spolar täcker 24...250 V 50/60 Hz och 12...250 V DC
- tillåter direktstyrning med PLC-signaler  $\geq 24$  V DC 500 mA
- minskad energiförbrukning
- mycket distinkt tillslag och frånslag
- klarar korta spänningsfall (SEMI F47-0706).
- inbyggt störningsskydd
- extra kontaktblock för front- eller sidomontering, och ett brett sortiment med tillbehör.

### Beställningsinformation

Antal kontakter	Manöverspänning Uc min. ... Uc max.		Typ	Artikelnummer	E-nr	Vikt Frp (1 st.) kg
	V 50/60 Hz	V DC				
	-	12...20	NFZ22E-20	1SBH136001R2022		0,310
	24...60	20...60	NFZ22E-21	1SBH136001R2122	3211446	0,310
	48...130	48...130	NFZ22E-22	1SBH136001R2222		0,310
	100...250	100...250	NFZ22E-23	1SBH136001R2322		0,310
	-	12...20	NFZ31E-20	1SBH136001R2031		0,310
	24...60	20...60	NFZ31E-21	1SBH136001R2131	3211450	0,310
	48...130	48...130	NFZ31E-22	1SBH136001R2231		0,310
	100...250	100...250	NFZ31E-23	1SBH136001R2331		0,310
	-	12...20	NFZ40E-20	1SBH136001R2040		0,310
	24...60	20...60	NFZ40E-21	1SBH136001R2140	3211454	0,310
	48...130	48...130	NFZ40E-22	1SBH136001R2240		0,310
	100...250	100...250	NFZ40E-23	1SBH136001R2340		0,310

Obs! Anslutningspolariteterna som anges intill spolarnas terminaler måste respekteras för NFZ-kontaktreläer med spole 12...20 V DC: A1+ för den positiva polen och A2- för den negativa polen.

### Huvudmått mm, tum



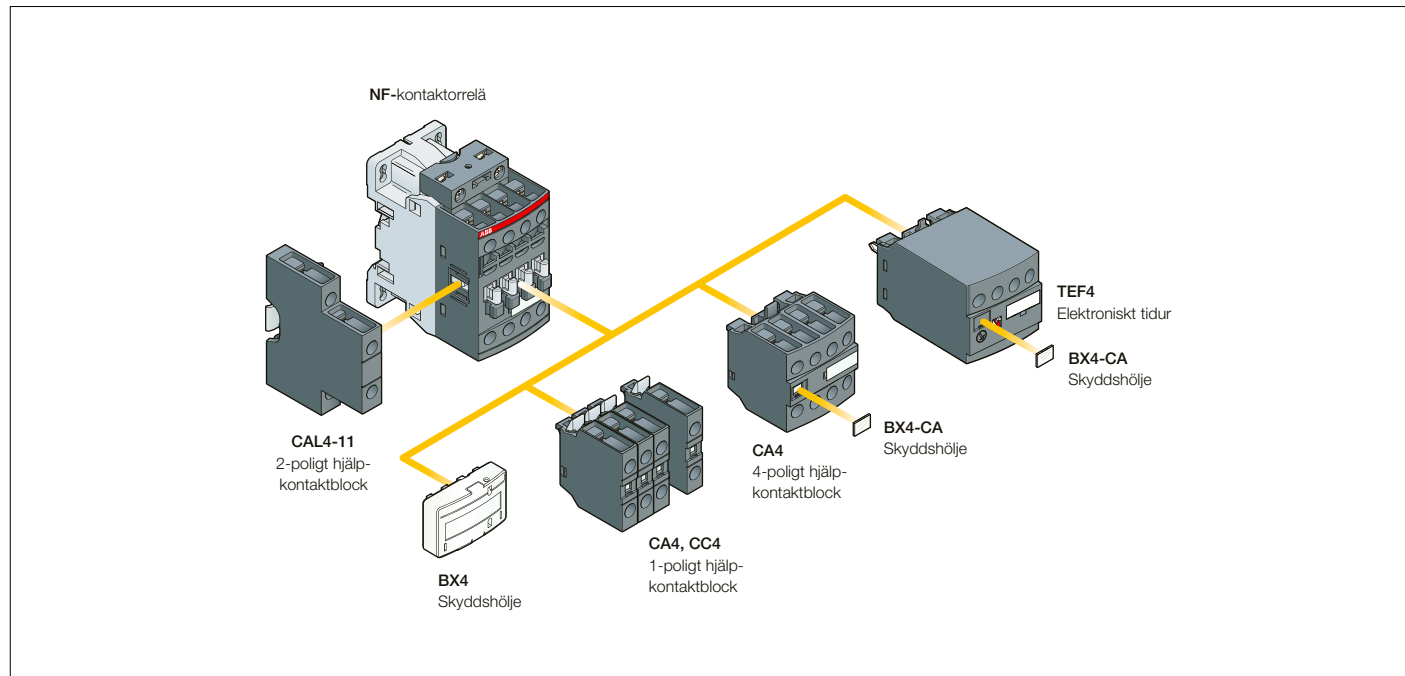
NFZ22E, NFZ31E, NFZ40E



# NF 4-poliga kontaktorreläer

## Huvudtillbehör

Kontaktorreläer och huvudtillbehör (andra tillbehör är tillgängliga)



### Huvudtillbehör, fästdetaljer

Många tillbehörskonfigurationer är möjliga beroende på om dessa är frontmonterade eller sidomonterade.

Kontaktrelätyper	Huvudpoler	Frontmonterade tillbehör			Elektroniskt tidur		Sidomonterade tillbehör	
		Hjälpkontaktblock					Hjälpkontaktblock	
		1-polig CA4	4-polig CA4		TEF4	Vänster sida	Höger sida	
		1-polig CC4				2-polig CAL4-11		
		Max. tilläggs-NC-hjälpkontakter: 3 NC max. på positionerna 1, 2, 3, 4 och 2 NC max. på positionerna 1 ±30°, 5						
NF	2 2 E	4 max.	eller 1	eller 1	+	1	-	
	3 1 E	2 max.	-	eller 1	+	1	+ 1	
		Max. tilläggs-NC-hjälpkontakter: 4 NC max. på positionerna 1, 2, 3, 4 och 3 NC max. på positionerna 1 ±30°, 5						
NF	4 0 E	4 max.	eller 1	eller 1	+	1	-	
		2 max.	-	eller 1	+	1	+ 1	

# NF 4-poliga kontaktorreläer

## Huvudtillbehör



CA4-10



CA4-22N



CAL4-11



TEF4-PÅ



LDC4



BX4



BX4-CA

### Beställningsinformation (1)

För kontaktorreläer	Hjälpkontakter	Typ	Artikelnummer	E-nr	Ant per förp	Vikt (1 st.) kg

#### Frontmonterade hjälpkontaktblock

4-polig NF	1	0	-	-	CA4-10	1SBN010110R1010	3211416	1	0,014
	1	0	-	-	CA4-10-T	1SBN010110T1010	3211412	10	0,014
	0	1	-	-	CA4-01	1SBN010110R1001	3211410	1	0,014
	0	1	-	-	CA4-01-T	1SBN010110T1001	3211411	10	0,014
	4	0	-	-	CA4-40N	1SBN010140R1240	3211428	1	0,055
	3	1	-	-	CA4-31N	1SBN010140R1231	3211425	1	0,055
	2	2	-	-	CA4-22N	1SBN010140R1222	3211421	1	0,055
	1	3	-	-	CA4-13N	1SBN010140R1213	3211418	1	0,055
NF..40E	0	4	-	-	CA4-04N	1SBN010140R1204	3211415	1	0,055

#### Frontmonterade hjälpkontaktblock med tidigtslutande NO-kontakt och sentbrytande NC-kontakt

4-polig NF	-	-	1	0	CC4-10	1SBN010111R1010		1	0,014
	-	-	0	1	CC4-01	1SBN010111R1001		1	0,014

#### Sidomonterade hjälpkontaktblock

NF	1	1	-	-	CAL4-11	1SBN010120R1011		1	0,040
	1	1	-	-	CAL4-11-T	1SBN010120T1011		10	0,040

För kontaktorer	Tidsfördröjningsintervall vald med strömställare	Fördröjningstyp	Hjälpkontakter	Typ	Artikelnummer	Frp antal	Vikt (1 st.) kg

#### Elektroniska tidur

NF	0,1...1 s	PÅ-fördröjning	1	1	TEF4-ON	1SBN020112R1000		1	0,065
	1...10 s	AV-fördröjning	1	1	TEF4-OFF	1SBN020114R1000		1	0,065
	10...100 s								

Obs! Märkspänning för styrkrets Uc 24...240 V 50/60 Hz eller DC.

#### Ytterligare lindningsterminalblock

NF	LDC4	1SBN070156T1000	3211409	10	0,010
----	------	-----------------	---------	----	-------

#### Skyddshöljen

Alla 1-vånings kontaktorreläer	BX4	1SBN110108T1000	3211437	10	0,006
4-polig CA4-hjälpkontaktblock och TEF4 elektroniskt tidur	BX4-CA	1SBN110109W1000	3211438	50	0,001

(1) För mer information, se huvudkatalogens tillbehörsavsnitt.

A large area of horizontal dotted lines for taking notes, covering most of the page.



## Termiska överlastreläer

T16	0,10...16 A	5/5
TF42	0,10...38 A	5/6
TF65	22...67 A	5/7
TF96	40...96 A	5/8
TF140DU	66...142 A	5/9
TA200DU	66...200 A	5/10

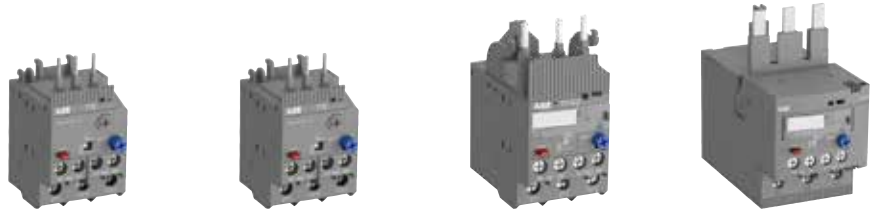
## Elektroniska överlastreläer

E16DU	0,10...18,9 A	5/11
EF19, EF45	0,10...45 A	5/12
EF65, EF96, EF146	25...150 A	5/13
EF205, EF370	63...380 A	5/14
EF460, EF750, E1250DU	150...1250 A	5/15

För ytterligare information, t.ex. tekniska data, måttskisser, andra produkter och tillbehör, se vår engelska huvudkatalog 1SBC100192C0201 eller besök vår webbplats: [www.abb.se/lagspanning](http://www.abb.se/lagspanning)

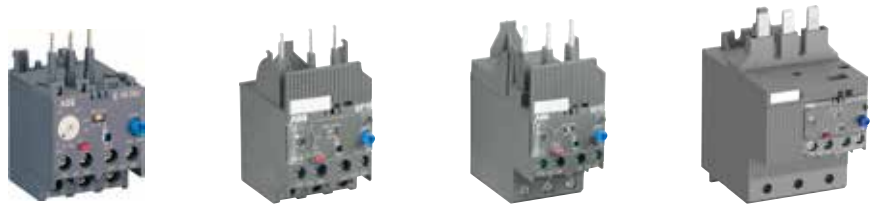
# Termiska och elektroniska överlastreläer

## Termiska överlastreläer



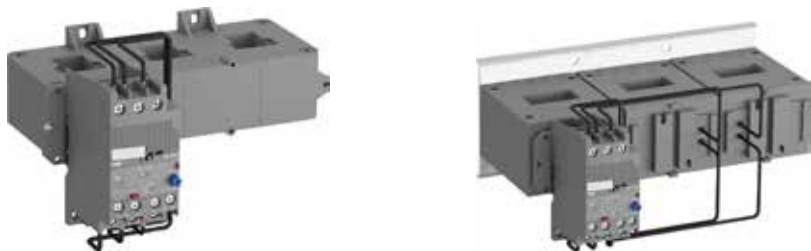
IEC: Driftmärkeffekt AC-3	400 V	0,03...4,0 kW	0,03...4,0 kW	4,0...18,5 kW	18,5...30 kW
UL/CSA: 3-fas hk-märkdata	480 V	1/2...5 hk	1/2...10 hk	5...20 hk	30...60 hk
Montering på kontaktorer		B6, B7	AS09 ... AS16	AF09 ... AF38	AF40, AF52, AF65
Typ		<b>T16</b>	<b>T16</b>	<b>TF42</b>	<b>TF65</b>
Strömintervall		0,10...16 A	0,10...16 A	0,10...38 A	22...67 A
Utlösningssklass		10	10	10	10
Separat montering		DB16	DB16	DB42	DB65

## 5 Elektroniska överlastreläer med integrerad CT



IEC: Driftmärkeffekt AC-3	400 V	0,03...4,0 kW	4...7,5 kW	4,0...18,5 kW	18,5...30 kW
UL/CSA: 3-fas hk-märkdata	480 V	1...5 hk	5...10 hk	5...20 hk	30...60 hk
Montering på kontaktorer		B6, B7	AF09 ... AF38	AF26 ... AF38	AF40, AF52, AF65
Typ		<b>E16DU</b>	<b>EF19</b>	<b>EF45</b>	<b>EF65</b>
Strömintervall		0,10...18,9 A	0,10...18,9 A	9...45 A	25...70 A
Utlösningssklass				10E, 20E, 30E valbart	
Separat montering		DB16E	DB19EF	DB45EF	-

## Elektroniska överlastreläer med extern separat CT



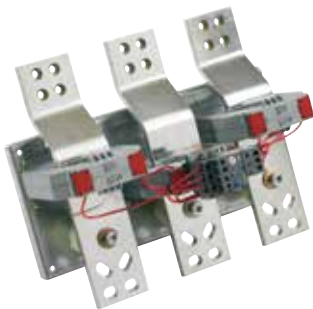
IEC: Driftmärkeffekt AC-3	400 V	200...250 kW	315...400 kW
UL/CSA: 3-fas hk-märkdata	480 V	350...400 hk	500...600 hk
Montering på kontaktorer		AF400, AF460	AF580, AF750
Typ		<b>EF460</b>	<b>EF750</b>
Strömintervall		150...500 A	250...800 A
Utlösningssklass			10E, 20E, 30E valbart



37...45 kW	55...75 kW	90...110 kW
60 hk	75...100 hk	125...150 hk
AF80, AF96	AF116, AF140	AF190, AF205
<b>TF96</b>	<b>TF140DU</b>	<b>TA200DU</b>
40...96 A	66...142 A	66...200 A
10	10A	10A
DB96	-	DB200



37...45 kW	55...75 kW	90...110 kW	132...200 kW
60 hk	75...100 hk	125...150 hk	200...350 hk
AF80, AF96	AF116, AF140, AF146	AF190, AF205	AF265, AF305, AF370
<b>EF96</b>	<b>EF146</b>	<b>EF205</b>	<b>EF370</b>
36...100 A	54...150 A	63...210 A	115...380 A
		10E, 20E, 30E valbart	
DB96	-	-	-



475...560 kW
800...900 hk
AF1350, AF1650
<b>E1250DU</b>
375...1250 A
10E, 20E, 30E valbart

# T16 termiska överlastreläer

## 0,10...16,0 A



T16

2DCD231009F0013



T16 + DB16

2DCD231025F0013



KPR-101L

1SFC15162RF0001



DB16

2DCD231009F0011

### Beskrivning

T16 termiska överlastreläer är ekonomiska elektromekaniska skyddsenheter för huvudkretsen. De ger ett pålitligt skydd för motorer i händelse av överlast eller fasfel. Enheterna har utlösningssklass 10.

De termiska överlastreläerna är trepoliga reläer med bimetalutlösningselement.

Motorströmmen flödar genom bimetalutlösningsementen och värmer upp dem direkt och indirekt. Vid en överlast (överström) böjs bimetallementen som resultat av uppvärmningen.

Det här leder till utlösning av relät och en ändring av kontakternas kopplingsposition (95-96 / 97-98).

- Manuell eller automatisk återställning kan väljas
- Fasförlust, känslighet enligt IEC/EN 60947-4-1
- TEST- och STOP-funktion – utlösningssindikering på framsidan
- Temperaturkompensation
- Lämplig för tre- och enfastillämpningar.

### Beställningsinformation

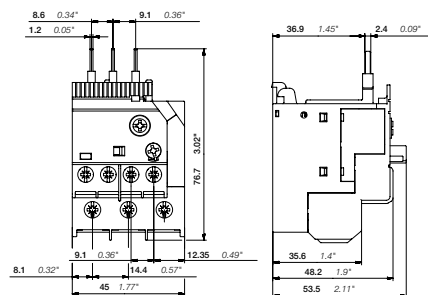
Inställningsintervall	Kortslutnings-skydds-enhet	Utlösningssklass	Typ	Artikelnummer	E-nr	Vikt (1 st.) kg
<b>A</b>						
0,10...0,13	0,5 A, Säkringstyp T	10	T16-0.13	1SAZ711201R1005	3212054	0,100
0,13...0,17	1,0 A, Säkringstyp T	10	T16-0.17	1SAZ711201R1008	3212055	0,100
0,17...0,23	1,0 A, Säkringstyp T	10	T16-0.23	1SAZ711201R1009	3212056	0,100
0,23...0,31	1,0 A, Säkringstyp T	10	T16-0.31	1SAZ711201R1013	3212057	0,100
0,31...0,41	2,0 A, Säkringstyp gG	10	T16-0.41	1SAZ711201R1014	3212058	0,100
0,41...0,55	2,0 A, Säkringstyp gG	10	T16-0.55	1SAZ711201R1017	3212059	0,100
0,55...0,74	4,0 A, Säkringstyp gG	10	T16-0.74	1SAZ711201R1021	3212060	0,100
0,74...1,00	6,0 A, Säkringstyp gG	10	T16-1.0	1SAZ711201R1023	3212061	0,100
1,00...1,30	6,0 A, Säkringstyp gG	10	T16-1.3	1SAZ711201R1025	3212062	0,100
1,30...1,70	10,0 A, Säkringstyp gG	10	T16-1.7	1SAZ711201R1028	3212063	0,100
1,70...2,30	10,0 A, Säkringstyp gG	10	T16-2.3	1SAZ711201R1031	3212064	0,100
2,30...3,10	10,0 A, Säkringstyp gG	10	T16-3.1	1SAZ711201R1033	3212065	0,100
3,10...4,20	20,0 A, Säkringstyp gG	10	T16-4.2	1SAZ711201R1035	3212066	0,100
4,20...5,70	20,0 A, Säkringstyp gG	10	T16-5.7	1SAZ711201R1038	3212067	0,100
5,70...7,60	35,0 A, Säkringstyp gG	10	T16-7.6	1SAZ711201R1040	3212068	0,100
7,60...10,0	35,0 A, Säkringstyp gG	10	T16-10	1SAZ711201R1043	3212069	0,104
10,0...13,0	40,0 A, Säkringstyp gG	10	T16-13	1SAZ711201R1045	3212070	0,104
13,0...16,0	40,0 A, Säkringstyp gG	10	T16-16	1SAZ711201R1047	3212071	0,104

### Tillbehör

För termiska överlastreläer	Beskrivning	Typ	Artikelnummer	Vikt (1 st.) kg
<b>A</b>				
T16	Separat montering	DB16	1SAZ701901R0001	0,032
T16	Återställningsknapp (1)	KPR-101L	1SFA616162R1014	0,027

(1) Obs! För mer information, se katalog 1SFC151005C0201.

### Huvudmått mm, tum



T16

2DCD230009F0008



# TF42 termiska överlastreläer 0,10...38,0 A



TF42

2DCD231008F0013



DB42

2DCD231009F0011



TF42 + DB42

2DCD231028F0013



KPR-101L

1SFC151402F0001

## Beskrivning

TF42 termiska överlastreläer är ekonomiska elektromekaniska skyddsenheter för huvudkretsen. De ger ett pålitligt skydd för motorer i händelse av överlast eller fasfel. Enheterna har utlösningsskyddsklass 10.

De termiska överlastreläerna är trepoliga reläer med bimetalutlösningselement.

Motorströmmen flödar genom bimetalutlösningselementen och värmer upp dem direkt och indirekt. Vid en överlast (överström) böjs bimetallementen som resultat av uppvärmningen. Det här leder till utlösning av reläet och en ändring av kontakternas kopplingsposition (95-96 / 97-98).

- Manuell eller automatisk återställning kan väljas
- Fasförlust, känslighet enligt IEC/EN 60947-4-1
- TEST- och STOP-funktion – utlösningsskyddsklass 10
- Temperaturkompensation
- Lämplig för tre- och enfasstillämpningar.

## Beställningsinformation

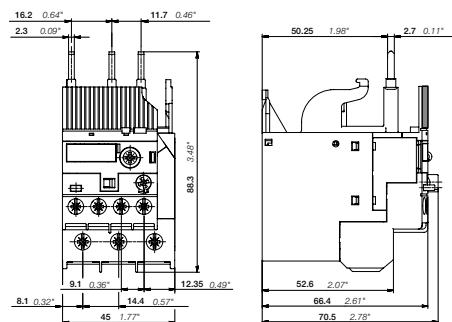
Inställningsintervall	Kortslutnings-skydds-enhet	Utlösningsskyddsklass	Typ	Artikelnummer	E-nr	Vikt (1 st.) kg
A						
0,10...0,13	0,5 A, Säkringstyp T	10	TF42-0.13	1SAZ721201R1005	3211954	0,130
0,13...0,17	1,0 A, Säkringstyp T	10	TF42-0.17	1SAZ721201R1008	3211955	0,130
0,17...0,23	1,0 A, Säkringstyp T	10	TF42-0.23	1SAZ721201R1009	3211956	0,130
0,23...0,31	1,0 A, Säkringstyp T	10	TF42-0.31	1SAZ721201R1013	3211957	0,130
0,31...0,41	2,0 A, Säkringstyp gG	10	TF42-0.41	1SAZ721201R1014	3211958	0,130
0,41...0,55	2,0 A, Säkringstyp gG	10	TF42-0.55	1SAZ721201R1017	3211959	0,130
0,55...0,74	4,0 A, Säkringstyp gG	10	TF42-0.74	1SAZ721201R1021	3211960	0,130
0,74...1,00	6,0 A, Säkringstyp gG	10	TF42-1.0	1SAZ721201R1023	3211961	0,130
1,00...1,30	6,0 A, Säkringstyp gG	10	TF42-1.3	1SAZ721201R1025	3211962	0,130
1,30...1,70	10,0 A, Säkringstyp gG	10	TF42-1.7	1SAZ721201R1028	3211963	0,130
1,70...2,30	10,0 A, Säkringstyp gG	10	TF42-2.3	1SAZ721201R1031	3211964	0,130
2,30...3,10	10,0 A, Säkringstyp gG	10	TF42-3.1	1SAZ721201R1033	3211965	0,130
3,10...4,20	20,0 A, Säkringstyp gG	10	TF42-4.2	1SAZ721201R1035	3211966	0,130
4,20...5,70	20,0 A, Säkringstyp gG	10	TF42-5.7	1SAZ721201R1038	3211967	0,130
5,70...7,60	35,0 A, Säkringstyp gG	10	TF42-7.6	1SAZ721201R1040	3211968	0,130
7,60...10,0	35,0 A, Säkringstyp gG	10	TF42-10	1SAZ721201R1043	3211969	0,130
10,0...13,0	40,0 A, Säkringstyp gG	10	TF42-13	1SAZ721201R1045	3211970	0,130
13,0...16,0	40,0 A, Säkringstyp gG	10	TF42-16	1SAZ721201R1047	3211971	0,130
16,0...20,0	63,0 A, Säkringstyp gG	10	TF42-20	1SAZ721201R1049	3211972	0,145
20,0...24,0	63,0 A, Säkringstyp gG	10	TF42-24	1SAZ721201R1051	3211973	0,145
24,0...29,0	63,0 A, Säkringstyp gG	10	TF42-29	1SAZ721201R1052	3211974	0,145
29,0...35,0	80,0 A, Säkringstyp gG	10	TF42-35	1SAZ721201R1053	3211975	0,145
35,0...38,0/40,0	80,0 A, Säkringstyp gG	10	TF42-38	1SAZ721201R1055	3211976	0,145

## Tillbehör

För termiska överlastreläer	Beskrivning	Typ	Artikelnummer	Vikt (1 st.) kg
A				
TF42	Separat montering	DB42	1SAZ701902R0001	0,087
TF42	Återställningsknapp (1)	KPR-101L	1SFA616162R1014	0,027

(1) Obs! För mer information, se katalog 1SFC151005C0201.

## Huvudmått mm, tum



TF42

# TF65 termiska överlastreläer

## 22,0...67,0 A



2DCD231004F0013

TF65



1SFC151402FC001

KPR-101L

5

### Beskrivning

TF65 termiska överlastreläer är ekonomiska elektromekaniska skyddsenheter för huvudkretsen. De ger ett pålitligt skydd för motorer i händelse av överlast eller fasfel. Enheterna har utlösningssklass 10.

De termiska överlastreläerna är trepoliga reläer med bimetalutlösningselement.

Motorströmmen flödar genom bimetalutlösningselementen och värmer upp dem direkt och indirekt. Vid en överlast (överström) böjs bimetallementen som resultat av uppvärmningen. Det här leder till utlösning av reläet och en ändring av kontakternas kopplingsposition (95-96 / 97-98).

- Manuell eller automatisk återställning kan väljas
- Fasförlust, känslighet enligt IEC/EN 60947-4-1
- TEST- och STOP-funktion – utlösningssindikering på framsidan
- Temperaturkompensation
- Lämplig för tre- och enfastillämpningar.

### Beställningsinformation

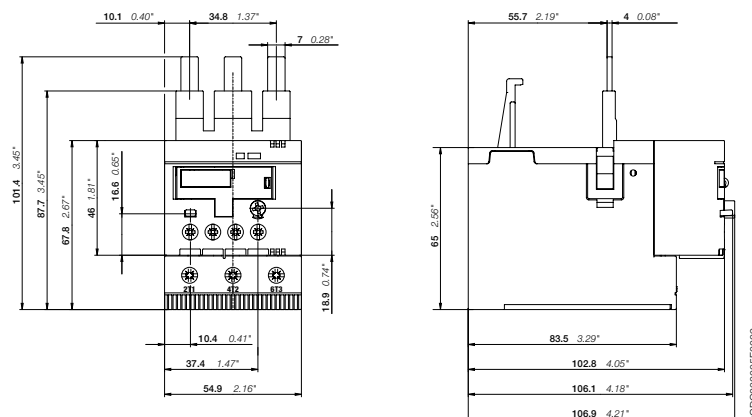
Inställningsintervall	Kortslutnings-skyddsenhet	Utlösningssklass	Typ	Artikelnummer	E-nr	Vikt (1 st.) kg
22,0...28,0	80 A, gG-typ säkringar	10	TF65-28	1SAZ811201R1001	3210263	0,456
25,0...33,0	80 A, gG-typ säkringar	10	TF65-33	1SAZ811201R1002	3210264	0,456
30,0...40,0	100 A, gG-typ säkringar	10	TF65-40	1SAZ811201R1003	3210265	0,456
36,0...47,0	125 A, gG-typ säkringar	10	TF65-47	1SAZ811201R1004	3210266	0,456
44,0...53,0	125 A, gG-typ säkringar	10	TF65-53	1SAZ811201R1005	3210267	0,456
50,0...60,0	125 A, gG-typ säkringar	10	TF65-60	1SAZ811201R1006	3210268	0,466
57,0...67,0	160 A, gG-typ säkringar	10	TF65-67	1SAZ811201R1007	3210269	0,466

### Tillbehör

För termiska överlastreläer	Beskrivning	Typ	Artikelnummer	E-nr	Vikt (1 st.) kg
TF65	Återställningsknapp (1)	KPR-101L	1SFA616162R1014		0,027
DB65	Separat montering	DB65	1SAZ801901R1001	3210250	0,132

(1) Obs! För mer information, se katalog 1SFC151005C0201.

### Huvudmått mm, tum



TF65

# TF96 termiska överlastreläer

## 40,0...96,0 A



2C00231006F0013

TF96



1SFC151402F0001

KPR-101L

### Beskrivning

TF96 termiska överlastreläer är ekonomiska elektromekaniska skyddsenheter för huvudkretsen. De ger ett pålitligt skydd för motorer i händelse av överlast eller fasfel. Enheterna har utlösningssklass 10.

De termiska överlastreläerna är trepoliga reläer med bimettallutlösningselement.

Motorströmmen flödar genom bimettallutlösningselementen och värmer upp dem direkt och indirekt. Vid en överlast (överström) böjs bimettallelementen som resultat av uppvärmningen.

Det här leder till utlösning av reläet och en ändring av kontaktens kopplingsposition (95-96 / 97-98).

- Manuell eller automatisk återställning kan väljas
- Fasförlust, känslighet enligt IEC/EN 60947-4-1
- TEST- och STOP-funktion – utlösningssindikering på framsidan
- Temperaturkompensation
- Lämplig för tre- och enfastillämpningar.

### Beställningsinformation

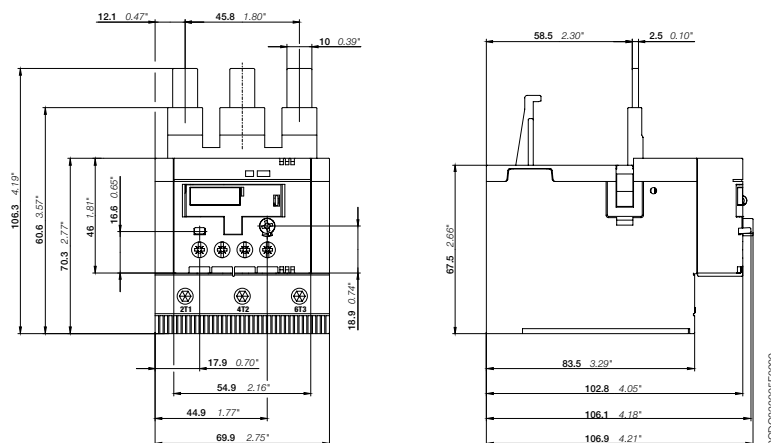
Inställningsintervall	Kortslutnings-skydds-enhet	Utlösningssklass	Typ	Artikelnummer	E-nr	Vikt (1 st.) kg
A						
40,0...51,0	125 A, gG-typ säkringar	10	TF96-51	1SAZ911201R1001	3210270	0,620
48,0...60,0	160 A, gG-typ säkringar	10	TF96-60	1SAZ911201R1002	3210271	0,620
57,0...68,0	160 A, gG-typ säkringar	10	TF96-68	1SAZ911201R1003	3210272	0,620
65,0...78,0	200 A, gG-typ säkringar	10	TF96-78	1SAZ911201R1004	3210273	0,620
75,0...87,0	200 A, gG-typ säkringar	10	TF96-87	1SAZ911201R1005	3210274	0,620
84,0...96,0	250 A, gG-typ säkringar	10	TF96-96	1SAZ911201R1006	3210275	0,630

### Tillbehör

För termiska överlastreläer	Beskrivning	Typ	Artikelnummer	Vikt (1 st.) kg
A				
TF96	Återställningsknapp (1)	KPR-101L	1SFA616162R1014	0,027

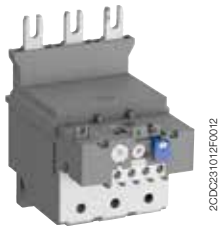
(1) Obs! För mer information, se katalog 1SFC151005C0201.

### Huvudmått mm, tum



TF96

# TF140DU termiska överlastreläer 66...142 A



TF140DU

2CDC31012F0012



KPR-101L

1SFC151402F0001

## Beskrivning

TF140DU termiska överlastreläer är ekonomiska elektromekaniska skyddsenheter för huvudkretsen. De ger ett pålitligt skydd för motorer i händelse av överlast eller fasfel. Enheterna har utlösningsklass 10A.

De termiska överlastreläerna är trepoliga reläer med bimettallutlösningselement.

Motorströmmen flödar genom bimettallutlösningsementen och värmer upp dem direkt och indirekt. Vid en överlast (överström) böjs bimettallementen som resultat av uppvärmningen. Det här leder till utlösning av reläet och en ändring av kontakternas kopplingsposition (95-96 / 97-98).

- Manuell eller automatisk återställning kan väljas
- Fasförlust, känslighet enligt IEC/EN 60947-4-1
- TEST- och STOP-funktion – utlösningssindikering på framsidan
- Temperaturkompensation
- Lämplig för tre- och enfasttillämpningar.

## Beställningsinformation

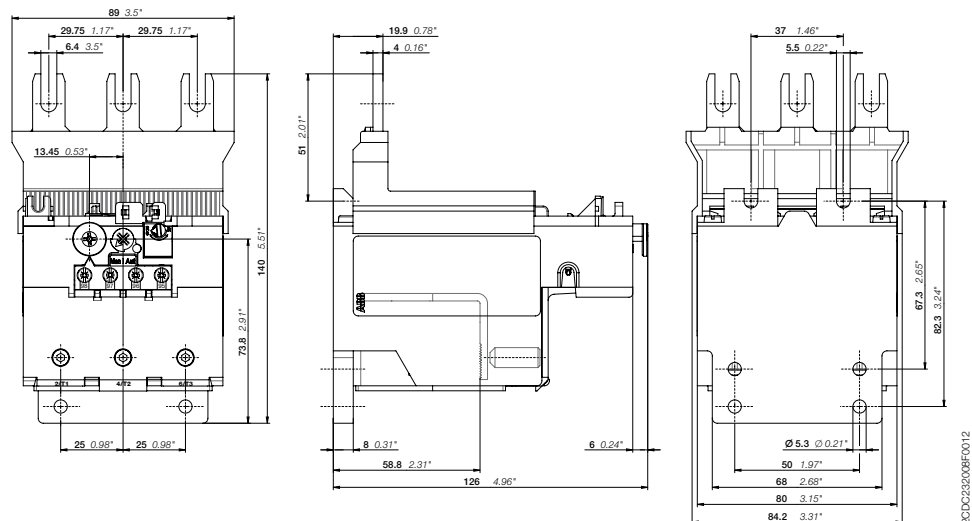
Inställningsintervall	Kortslutningskydds-enhet	Utlösningss-klass	Typ	Artikelnummer	E-nr	Vikt (1 st.) kg
66...90	200 A, Säkringstyp gG	10A	TF140DU-90	1SAZ431201R1001	3210241	0,820
80...110	224 A, Säkringstyp gG	10A	TF140DU-110	1SAZ431201R1002	3210242	0,820
100...135	224 A, Säkringstyp gG	10A	TF140DU-135	1SAZ431201R1003	3210243	0,820
110...142	250 A, Säkringstyp gG	10A	TF140DU-142	1SAZ431201R1004	3210244	0,820

## Tillbehör

För termiska överlastreläer	Beskrivning	Typ	Artikelnummer	Vikt (1 st.) kg
A				
TF140DU	Återställningsknapp (1)	KPR-101L	1SFA616162R1014	0,027

(1) Obs! För mer information, se katalog 1SFC151005C0201.

## Huvudmått mm, tum

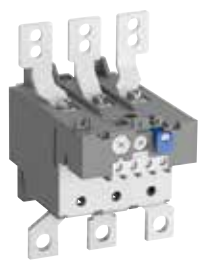


TF140DU

2CDC32008F0012

# TA200DU termiska överlastreläer

## 66...200 A



2CDC231016F0013

TA200DU



1SFC151402F0001

KPR-101L

### Beskrivning

TA200DU termiska överlastreläer är ekonomiska elektromekaniska skyddsenheter för huvudkretsen. De ger ett pålitligt skydd för motorer i händelse av överlast eller fasfel. Enheterna har utlösningsklass 10A.

De termiska överlastreläerna är trepoliga reläer med bimetallutlösningselement.

Motorströmmen flödar genom bimetallutlösningselementen och värmer upp dem direkt och indirekt. Vid en överlast (överström) böjs bimetallelementen som resultat av uppvärmningen. Det här leder till utlösning av reläet och en ändring av kontaktens kopplingsposition (95-96 / 97-98).

- Manuell eller automatisk återställning kan väljas
- Fasförlust, känslighet enligt IEC/EN 60947-4-1
- TEST- och STOP-funktion – utlösningssindikering på framsidan
- Temperaturkompensation
- Lämplig för tre- och enfastillämpningar.

### Beställningsinformation

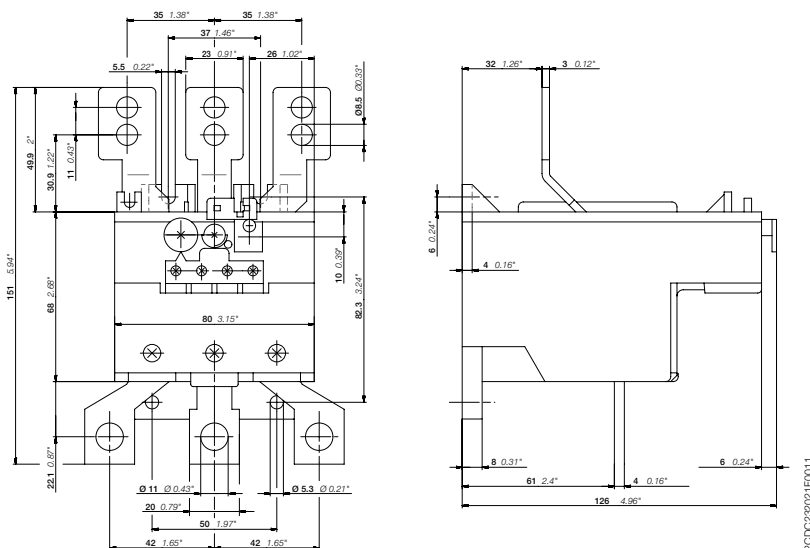
Inställningsintervall A	Kortslutningsskyddsenshet	Utlösningsklass	Typ	Artikelnummer	E-nr	Vikt (1 st.) kg
66...90	200 A, Säkringstyp gG / 125 A aM	10A	TA200DU-90	1SAZ421201R1001	3228700	0,755
80...110	224 A, Säkringstyp gG / 160 A aM	10A	TA200DU-110	1SAZ421201R1002	3228702	0,760
100...135	224 A, Säkringstyp gG / 200 A aM	10A	TA200DU-135	1SAZ421201R1003	3228704	0,760
110...150	250 A, Säkringstyp gG / 200 A aM	10A	TA200DU-150	1SAZ421201R1004	3228706	0,760
130...175	315 A, Säkringstyp gG / 250 A aM	10A	TA200DU-175	1SAZ421201R1005	3228708	0,770
150...200	315 A, Säkringstyp gG / 250 A aM	10A	TA200DU-200	1SAZ421201R1006	3228710	0,785

### Tillbehör

För termiska överlastreläer	Beskrivning	Typ	Artikelnummer	E-nr	Vikt (1 st.) kg
A					
TA200DU	Beröringsskydd	LT200/A	1SAZ401901R1001	3210276	0,090
TA200DU	Separat montering	DB200	1SAZ401110R0001	3229006	0,225
TA200DU	Återställningsknapp (1)	KPR-101L	1SFA616162R1014		0,027

(1) Obs! För mer information, se katalog 1SFC151005C0201.

### Huvudmått mm, tum



TA200DU

2CDC23021F0011

# E16DU, elektroniska överlastreläer

## 0,10 till 18,9 A



E16DU-1.0

2DC231001F0007



DB16E

2DC231003F0010



KPR-101L

1SFC151402F0001

### Beskrivning

E16DU upp till E140DU är självförsörjande elektroniska överlastreläer, vilket betyder att de inte behöver någon extern strömförsörjning. De ger ett pålitligt skydd för motorer i händelse av överlast eller fasfel. Det elektroniska överlastreläet är lättanvänt som ett termiskt överlastrelä och kompatibelt med standardmotortillämpningar. Det är övertygande i huvudsak på grund av ett brett inställningsintervall, hög precision, brett drifttemperaturintervall och möjligheten att välja utlösningsklass (10E, 20E, 30E). Ytterligare egenskaper är temperaturkompensation, utlösningskontakt (NC), signalkontakt (NO), val av automatisk eller manuell återställning, utlösningsfri mekanism, STOP- och TEST-funktion samt utlösningsindikering. Överlastreläer är anslutna direkt till kontaktorerna.

### Beställningsinformation

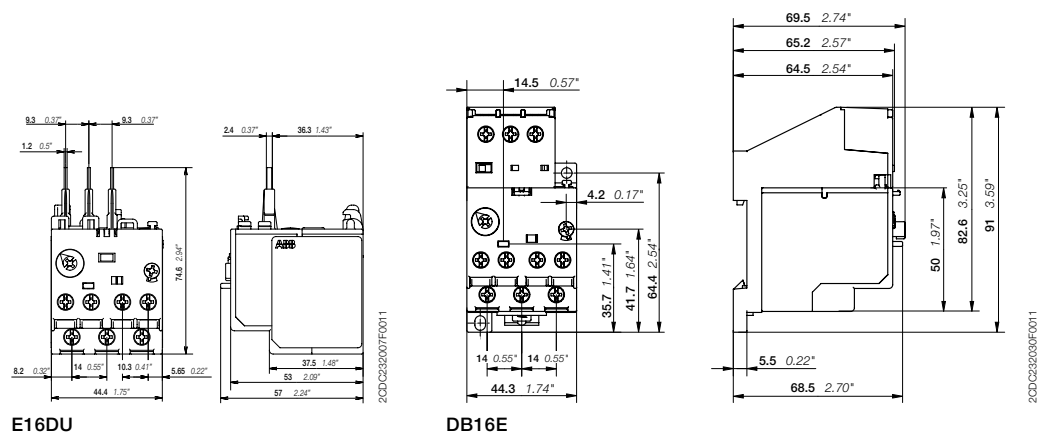
Inställningsintervall	Kortslutnings-skydds-enhet	Utlösningsklass	Typ	Artikelnummer	Vikt (1 st.) kg
<b>A</b>					
<b>E16DU elektroniska överlastreläer</b>					
0,10...0,32	1 A, Säkringstyp gG	10E, 20E, 30E	E16DU-0.32	1SAX111001R1101	0,150
0,30...1,00	4 A, Säkringstyp gG	10E, 20E, 30E	E16DU-1.0	1SAX111001R1102	0,150
0,80...2,70	10 A, Säkringstyp gG	10E, 20E, 30E	E16DU-2.7	1SAX111001R1103	0,150
1,90...6,30	20 A, Säkringstyp gG	10E, 20E, 30E	E16DU-6.3	1SAX111001R1104	0,150
5,70...18,9	50 A, Säkringstyp gG	10E, 20E, 30E	E16DU-18.9	1SAX111001R1105	0,150

### Tillbehör

För elektroniska överlastreläer	Beskrivning	Typ	Artikelnummer	Vikt (1 st.) kg
<b>A</b>				
E16DU	Paket för separat montering	DB16E	1SAX101110R0001	0,035
E16DU, E45DU, E80DU, E140DU	Återställningsknapp (1)	KPR-101L	1SFA616162R1014	0,027

(1) Obs! För mer information, se katalog 1SFC151005C0201.

### Huvudmått mm, tum



# EF19, EF45 elektroniska överlastreläer 0,10 till 45,0 A



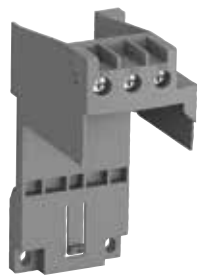
EF19-18.9

1SBC101147F0010



EF45-30

1SBC101148F0010



DB19EF

2CDC23102AV0013



KPR-101L

1SFC151402F0001

## Beskrivning

EF19 och EF45 är självförsörjande elektroniska överlastreläer, vilket betyder att de inte behöver någon extern strömförsörjning. De ger ett pålitligt skydd för motorer i händelse av överlast eller fasfel. Det elektroniska överlastreläet är lättanvänt som ett termiskt överlastrelä och kompatibelt med standardmotortillämpningar. Det är övertygande i huvudsak på grund av ett brett inställningsintervall, hög precision, brett drifttemperaturintervall och möjligheten att välja utlösningsklass (10E, 20E, 30E). Ytterligare egenskaper är temperaturkompensation, utlösningskontakt (NC), signalkontakt (NO), val av automatisk eller manuell återställning, utlösningsfri mekanism, STOP- och TEST-funktion samt utlösningsindikering. Överlastreläer är anslutna direkt till kontaktorna.

## Beställningsinformation

Inställningsintervall	Kortslutnings-skyddsenshet	Utlösningsklass	Typ	Artikelnummer	E-nr	Vikt (1 st.) kg
<b>A</b>						

### EF19 elektroniska överlastreläer

0,10...0,32	1 A, Säkringstyp gG	10E, 20E, 30E	EF19-0.32	1SAX121001R1101	3224180	0,158
0,30...1,00	4 A, Säkringstyp gG	10E, 20E, 30E	EF19-1.0	1SAX121001R1102	3224181	0,158
0,80...2,70	10 A, Säkringstyp gG	10E, 20E, 30E	EF19-2.7	1SAX121001R1103	3224182	0,158
1,90...6,30	20 A, Säkringstyp gG	10E, 20E, 30E	EF19-6.3	1SAX121001R1104	3224183	0,158
5,70...18,9	50 A, Säkringstyp gG	10E, 20E, 30E	EF19-18.9	1SAX121001R1105	3224184	0,158

### EF45 elektroniska överlastreläer

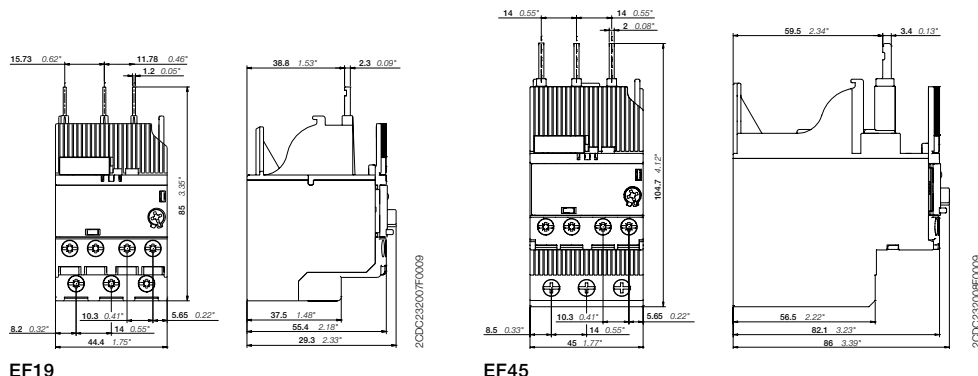
9,00...30,0	160 A, Säkringstyp gG	10E, 20E, 30E	EF45-30	1SAX221001R1101	3224185	0,362
15,0...45,0	160 A, Säkringstyp gG	10E, 20E, 30E	EF45-45	1SAX221001R1102	3224186	0,362

## Tillbehör

För elektroniska överlastreläer	Beskrivning	Typ	Artikelnummer	E-nr	Vikt (1 st.) kg
<b>A</b>					
EF19	Separat montering	DB19EF	1SAX101910R1001	3210277	0,042
EF19, EF45	Återställningsknapp (1)	KPR-101L	1SFA616162R1014		0,019

(1) Obs! För mer information, se katalog 1SFC151005C0201.

## Huvudmått mm, tum



EF19

EF45

# EF65, EF96, EF146 elektroniska överlastreläer 25 till 150 A



EF65-70

2CDC231001F0013



EF96-100

2CDC231016F0012



EF146-150

2CDC231017F0012



KPR-101L

1SFC151402F0001

## Beskrivning

EF65, EF96 och EF146 är självförsörjande elektroniska överlastreläer, vilket betyder att de inte behöver någon extern strömförsörjning. De ger ett pålitligt skydd för motorer i händelse av överlast eller fasfel. Det elektroniska överlastreläet är lättanvänt som ett termiskt överlastrelä och kompatibelt med standardmotortillämpningar. Det är övertygande i huvudsak på grund av ett brett inställningsintervall, hög precision, brett drifttemperaturintervall och möjligheten att välja utlösningsklass (10E, 20E, 30E). Ytterligare egenskaper är temperaturkompensation, utlösningskontakt (NC), signalkontakt (NO), val av automatisk eller manuell återställning, utlösningsfri mekanism, STOP- och TEST-funktion samt utlösningsindikering. Överlastreläer är anslutna direkt till kontaktorerna.

## Beställningsinformation

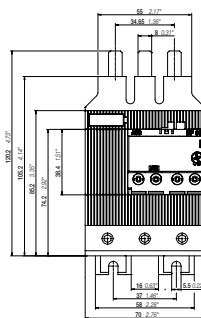
Inställningsintervall	Kortslutnings-skydds-enhet	Utlösningsklass	Typ	Artikelnummer	E-nr	Vikt (1 st.) kg
A						
25...70	160 A, Säkringstyp gG	10E, 20E, 30E	EF65-70	1SAX331001R1101	3210245	0,790
36...100	200 A, Säkringstyp gG	10E, 20E, 30E	EF96-100	1SAX341001R1101	3210246	0,780
54...150	315 A, Säkringstyp gG	10E, 20E, 30E	EF146-150	1SAX351001R1101	3210247	0,890

## Tillbehör

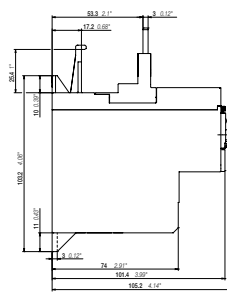
För elektroniska överlastreläer	Beskrivning	Typ	Artikelnummer	E-nr	Vikt (1 st.) kg
A					
EF65, EF96, EF146	Återställningsknapp (1)	KPR-101L	1SFA616162R1014		0,027
DB96 För elektroniska överlastreläer EF96	Separat montage	DB96	1SAZ901901R1001	3210251	0,190

(1) Obs! För mer information, se katalog 1SFC151005C0201.

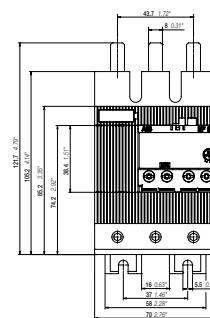
## Huvudmått mm, tum



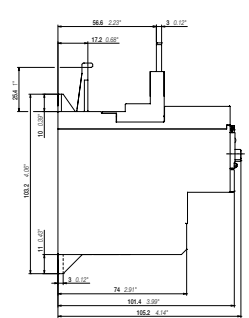
EF65-70



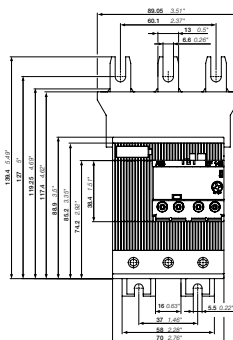
2CDC230001F0012



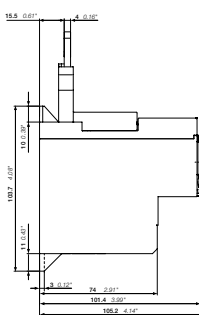
EF96-100



2CDC230002F0012



EF146-150



2CDC230003F0012



# EF205, EF370 elektroniska överlastreläer 63 till 380 A



2CDC23010V0012

EF205-210



2CDC230130V0012

EF370-380



1SFC151402R0001

KPR-101L

## Beskrivning

EF205 och EF370 är självförsörjande elektroniska överlastreläer, vilket betyder att de inte behöver någon extern strömförsörjning. De ger ett pålitligt skydd för motorer i händelse av överlast eller fasfel. Det elektroniska överlastreläet är lättanvänt som ett termiskt överlastrelä och kompatibelt med standardmotortillämpningar. Det är övertygande i huvudsak på grund av ett brett inställningsintervall, hög precision, brett drifttemperaturintervall och möjligheten att välja utlösningsklass (10E, 20E, 30E). Ytterligare egenskaper är temperaturkompensation, utlösningskontakt (NC), signalkontakt (NO), val av automatisk eller manuell återställning, utlösningsfri mekanism, STOP- och TEST-funktion samt utlösningsindikering. Överlastreläer är anslutna direkt till kontaktorna.

## Beställningsinformation

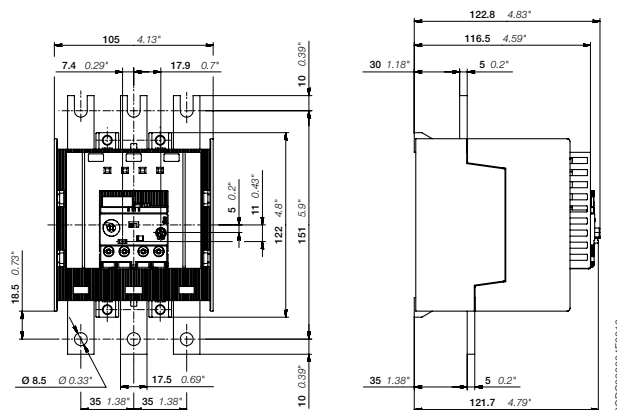
Inställningsintervall	Kortslutnings-skyddsenshet	Utlösningsklass	Typ	Artikelnummer	E-nr	Vikt (1 st.) kg
A						
63...210	1250 A, Säkringstyp gG	10E, 20E, 30E	EF205-210	1SAX531001R1101	3210248	1,210
115...380	1600 A, Säkringstyp gG	10E, 20E, 30E	EF370-380	1SAX611001R1101	3210249	1,430

## Tillbehör

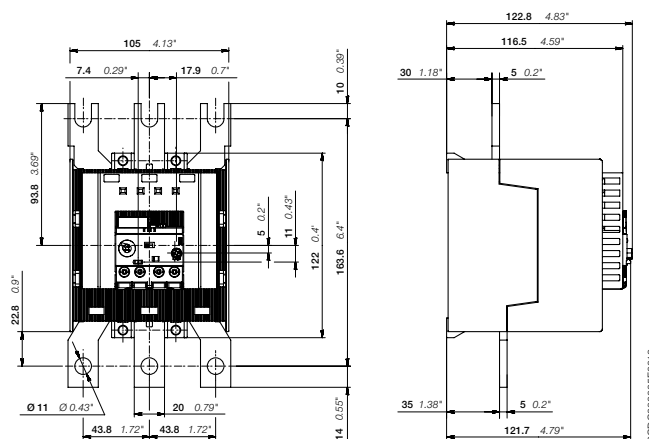
För termiska överlastreläer	Beskrivning	Typ	Artikelnummer	Vikt (1 st.) kg
A				
EF205, EF370	Återställningsknapp (1)	KPR-101L	1SFA616162R1014	0,027

(1) Obs! För mer information, se katalog 1SFC151005C0201.

## Huvudmått mm, tum



EF205-210



EF370-380

# EF460, EF750, E1250DU elektroniska överlastreläer 150 till 1250 A



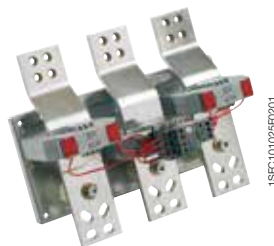
20DC231003F0008

EF460-500



20DC231004F0008

EF750-800



1SFC101025FC001

E1250DU-1250



1SFC151402FC001

KPR-101L

## Beskrivning

EF460 upp till E1250DU är självförsörjande elektroniska överlastreläer, vilket betyder att de inte behöver någon extern strömförsörjning. De ger ett pålitligt skydd för motorer i händelse av överlast eller fasfel. Det elektroniska överlastreläet är lättanvänt som ett termiskt överlastrelä och kompatibelt med standardmotortillämpningar. Det är övertygande i huvudsak på grund av ett brett inställningsintervall, hög precision, brett drifttemperaturintervall och möjligheten att välja utlösningsklass (10E, 20E, 30E). Ytterligare egenskaper är temperaturkompensation, utlösningskontakt (NC), signalkontakt (NO), val av automatisk eller manuell återställning, utlösningsfri mekanism, STOP- och TEST-funktion samt utlösningsindikering. Paket med samlingskena är tillgängliga som tillbehör för kontaktormontering.

## Beställningsinformation

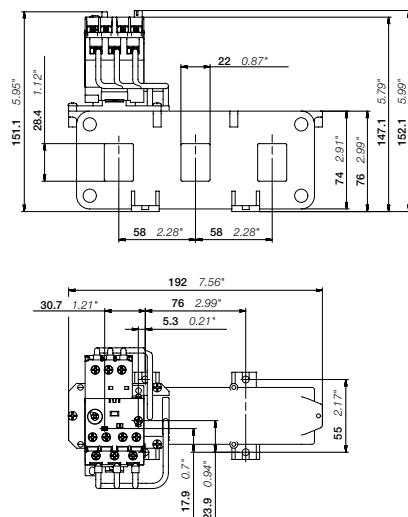
Inställningsintervall	Kortslutnings-skydds-enhet	Utlösningsklass	Typ	Artikelnummer	E-nr	Vikt (1 st.) kg
<b>A</b>						
<b>EF460 elektroniskt överlastrelä</b>						
150...500	1000 A	10E, 20E, 30E	EF460	1SAX721001R1101	3210294	1,180
<b>EF750 elektroniskt överlastrelä</b>						
250...800	1250 A	10E, 20E, 30E	EF750	1SAX821001R1101	3210295	4,200
<b>E1250DU elektroniskt överlastrelä</b>						
375...1250	-	10E, 20E, 30E	E1250DU-1250	1SFA739001R1000	3210278	12,181

## Tillbehör

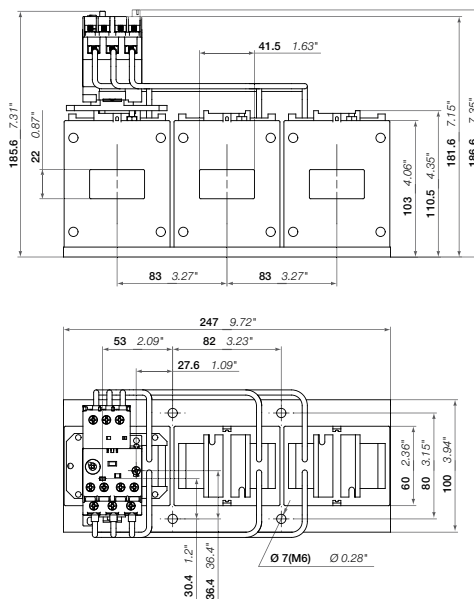
För elektroniska överlastreläer	Beskrivning	Typ	Artikelnummer	Vikt (1 st.) kg
EF460	LT500E Beröringsskydd för EF460	LT500E	1SAX701904R0001	0,360
EF750	LT320E Beröringsskydd för E320DU	LT800E	1SAX601904R0001	0,105
EF460, EF750	Återställningsknapp (1)	KPR-101L	1SFA616162R1014	0,027

(1) Obs! För mer information, se katalog 1SFC151005C0201.

## Huvudmått mm, tum



Ritningar på EF460, EF750



20DC232014F0011

Ruled area for notes, consisting of horizontal dotted lines.

# Koordination med kortslutningsskydd

I enlighet med standarderna IEC 60947-4-1 och EN 60947-4-1 definierar vi för kontaktorer och startare typ, märkdata och egenskaper för kortslutningsskydd som tillåter selektivt skydd mot överlast och säkerställer skydd vid kortslutningar.

## Grundläggande funktioner

Alla motorskydds-brytare kan göra följande:

- starta motorer,
- säkerställa kontinuerlig motorfunktion,
- koppla från motorer från försörjningen,
- garantera motorers skydd mot överlast.

Motorskydds-brytaren utgörs typiskt av en kopplingsenhet (kontaktör) och ett överlastskydd (termiskt överlastrelä eller elektroniskt överlastrelä). Dessa två enheter MÅSTE vara koordinerade med utrustning som kan ge skydd vid kortslutning (kortslutningsskydds-enhet): vanligtvis en brytare med enbart magnetöppning eller en brytarsäkring. Dessa ingår inte nödvändigtvis i motorskydds-brytaren.

## Tillämpliga standarder

IEC 60947-4-1 (EN 60947-4-1) definierar exakt de olika punkter som ska beaktas för att utföra en korrekt koordination.

Fullständig koordination för en kombination inkluderar följande punkter:

- Selektivitetstest mellan överlastrelä och kortslutningsskydds-enheten.
- Kortslutningsförsättnings-tester:
  - vid prospektiva "r"-strömmar – Dessa strömmar beror på motorskydds-brytarens driftmärksström ( $I_e$  AC-3) och ges av standarden (tabell 13). Exempel:
    - $r = 1 \text{ kA}$  för  $I_e \text{ AC-3} < 16 \text{ A}$
    - $r = 3 \text{ kA}$  för  $16 \text{ A} < I_e \text{ AC-3} < 63 \text{ A}$
    - $r = 5 \text{ kA}$  för  $63 \text{ A} < I_e \text{ AC-3} < 125 \text{ A}$  o.s.v.
  - vid den villkorliga kortslutningsmärksströmmen "Iq" – Detta är den maximala prospektiva strömmen som kombinationen kan tåla, t.ex. 50 kA.

## Koordinationstyper

IEC 60947-4-1 (EN 60947-4-1) definierar två typer av koordination enligt förväntad nivå av drifttid. Acceptabel extremskada för kopplingsutrustningen är uppdelad i två typer.

- Typ 1:** I kortslutningsförhållanden ska kontaktorn eller motorskydds-brytaren inte riskera att skada personer eller installationer, och drift är inte möjlig utan föregående reparation eller komponentutbyte.
- Typ 2:** I kortslutningsförhållanden ska kontaktorn eller motorskydds-brytaren inte riskera att skada personer eller installationer, och drift är möjlig efteråt. Lätt kontaktsvetsning är acceptabel. I det här fallet måste tillverkaren ange vilka åtgärder som ska vidtas avseende underhåll av utrustningen.

## ABB:s helhetserbjudande

ABB har många års erfarenhet av att hantera problem med koordination och kan ge ett helhetserbjudande baserat på tester utförda i kvalificerad laboriemiljö. Detta erbjudande omfattar 400 V-, 500 V- och 690 V-nät.

**En fullständig databas med koordinationstabeller** enligt IEC 60947-4-1 (EN 60947-4-1) finns på ABB:s webbplats.

I koordinationstabellerna rekommenderas följande kortslutningsskydds-enheter:

- Isoleringsbrytare (MCCB)
- Dvärgbrytare (MCB)
- Säkringsbrytare (aM, gG och BS)
- Manuella motorstartare (MMS).

## Allmänna kommentarer gällande alla tabeller

- Alla tabeller är definierade för en maximal omgivningstemperatur på 40 °C. För högre temperaturer gäller en korrigeringsfaktor enligt följande regler:
  - Säkringar: faktorn 0,8 tillämpas på  $I_n$  för omgivningstemperaturen 70 °C
  - MCCB och MCB: faktorn 0,8 tillämpas på  $I_n$  för omgivningstemperaturen 60 °C
  - Motorskydds-brytarens korrigeringsfaktor beror på driftförhållanden för termiska överlastreläer:
    - Faktorn 0,9 tillämpas på  $I_n$  för omgivningstemperaturen 70 °C.
- Alla tabeller är definierade för motorströmmar: 3-fasmotorer, 4-poliga
- Normal start betyder en starttid < 2 s. - Svår start betyder en accelerationstid på  $10 \text{ s} < t_s < 30 \text{ s}$ 
  - Utlösningsskisser för termiska överlastreläer enligt IEC 60947-4-1 (EN 60947-4-1): 10A och 10
  - Utlösningsskisser för elektroniska överlastreläer enligt IEC 60947-4-1 (EN 60947-4-1): 10E, 20E, 30E valbart
- I tabeller med MCCB är dessa utrustade endast med magnetrelä. Inställning görs alltid vid > 12,3  $I_e$  AC-3 så att den transienta strömtoppen som uppstår vid start inte orsakar utlösning.

# Koordination med kortslutningskyddsenheter

En fullständig databas med koordinationstabeller enligt [IEC 60947-4-1](#) (EN 60947-4-1) eller [UL 508 / UL 60947-4-1](#) finns på ABB:s webbplats. Se nedan.

## Val

Enskilda val eller flerval från samma skärm.

**Coordination tables for motor protection** (v. 1.8.8.1637 - vendredi, 29. mars 2011 17:37:50)

**Selected Optimized Coordination**  
→ Selection

Clear selection

Protection Device	Rated Voltage [V]	Short Circuit Current [kA]	Starter Type	Coordination type	Motor Rated Power [kW]/[HP]
All	All	42	All	All	Overview
ACB	240	45	DOL-NS	IEC Type 1	0,06
	400	50	DOL-HD	IEC Type 2	0,09
Fuses	400	55	SD-NS	UL Component	0,12
MCB	415	55	SS-NS-IL	UL Type A	0,18
MCCB	440	60	SS-NS-ID	UL Type B	0,25
	460	65	UL	UL Type C	0,37
	480	70		UL Type D	0,5
	500	75		UL Type E	0,55
	525	80		UL Type F	0,75
	600	85			1
	690	100			1,1
		200			

Result 8 records. (0,17 seconds) Enable Smart Current Search:  | Number of Records to show: 20

## Kortslutningskydd

- Luftkrets brytare
- Säkringar "gG" eller "aM"
- Dvärgbrytare
- Isolerkapslad effektbrytare
- Handmanövrerade motorskydds brytare

## Starttyp

- Direkt-on-line normal start
- Direkt-on-line forcerad drift
- YD normal start
- Mjukstartare normal start

## Koordination

- IEC typ 1 eller typ 2
- UL typ A till Typ F

## Resultat

- Sökresultat visas längst ned på valsidan.
- Bara de mest lämpliga lösningarna för din tillämpning visas längst ned på sidan. Funktionen för smart sökning där också tabeller nära valt värde visas är aktiverad för kortslutningsströmmen.
- Sidan kan skrivas ut till en PDF-fil eller på skrivaren.
- Funktionen "Rensa val" avmarkerar alla markerade val.

Fuses, 400 V, 80 kA, DOL-NS, Coordination type IEC Type 2									
Motor	Fuses IEC				Contactor	Overload Relay			
Rated Power [kW]	Rated Current [A]	Switch-Fuse Type	Rating gG / aM [A]	Type and Size	Type	Type	Current setting range [A]	Max allowed load current [A]	Table
0,37	1,1	OS32D	2	OFAM 00aM	A9	E16DU2.7 10 *	0,90 - 2,70	1,4	>>
0,37	1,1	OS32D	2	OFAM 00aM	A9	TA25DU 1,4	1,00 - 1,40	1,4	>>
0,37	1,1	OS32D	2	OFAM 00aM	A9	UMC22/100 10 *	0,24 - 63,00	1,4	>>
0,37	1,1	OS32D	4	OFAA 00H	A9	UMC22/100 10 *	0,24 - 63,00	1,3	>>
0,37	1,1	OS32D	4	OFAA 00H	A9	E16DU2.7 10 *	0,90 - 2,70	1,3	>>
0,37	1,1	OS32D	4	OFAA 00H	A9	TA25DU 1,4	1,00 - 1,40	1,4	>>

Fuses, 400 V, 80 kA, DOL-NS, Coordination type IEC Type 2, Overload Relay TOL									
Motor	Fuses IEC				Contactor	Overload Relay			
Rated Power [kW]	Rated Current [A]	Switch-Fuse Type	Rating gG / aM [A]	Type and Size	Type	Type	Current setting range [A]	Max allowed load current [A]	Table
0,25	0,85	OS32GD	2	OFAF 000aM	AF09	TF42-1.0	0,74 - 1,00	1	>>
0,12	0,44	OS32GD	2	OFAF 000H	AF09	TF42-0.55	0,42 - 0,55	0,55	>>

## Åtkomst

Koordinationstabeller för motorskydd finns på:

[www.abb.com/lowvoltage](http://www.abb.com/lowvoltage). Gå till högermenyn: "Support", välj: "Online produktvalsverktyg" och välj sedan "Koordinationstabeller för motorskydd"





# Kontakta oss

**ABB AB**

**Lågspänningsprodukter**

Telefon: +46 21 32 50 00

E-post: kundservice.cewe-control@se.abb.com

**[www.abb.se](http://www.abb.se)**

**Observera:**

Vi förbehåller oss rätten att göra tekniska förändringar eller ändra innehållet i detta dokument utan föregående meddelande. Vi förbehåller oss rätten till information och bilder i detta dokument.

All kopiering, spridning till tredje part eller användning av dess innehåll – helt eller delvis – är förbjuden utan föregående skriftligt tillstånd av ABB.

Copyright© 2016 ABB

Med ensamrätt.

1SFC100001C3401