

**ABB Entelec**

10, Rue Ampère  
69680 Chassieu, FRANCE  
Tel : +33 (0)4 72 22 17 22  
Fax : +33 (0)4 72 22 19 35

**SENSOR / CAPTEUR**

Commercial reference  
*référence commerciale*  
**HBO500**

Order code  
*Référence de commande*  
**1SBT210500R0001**

Issued: 2003.10.13

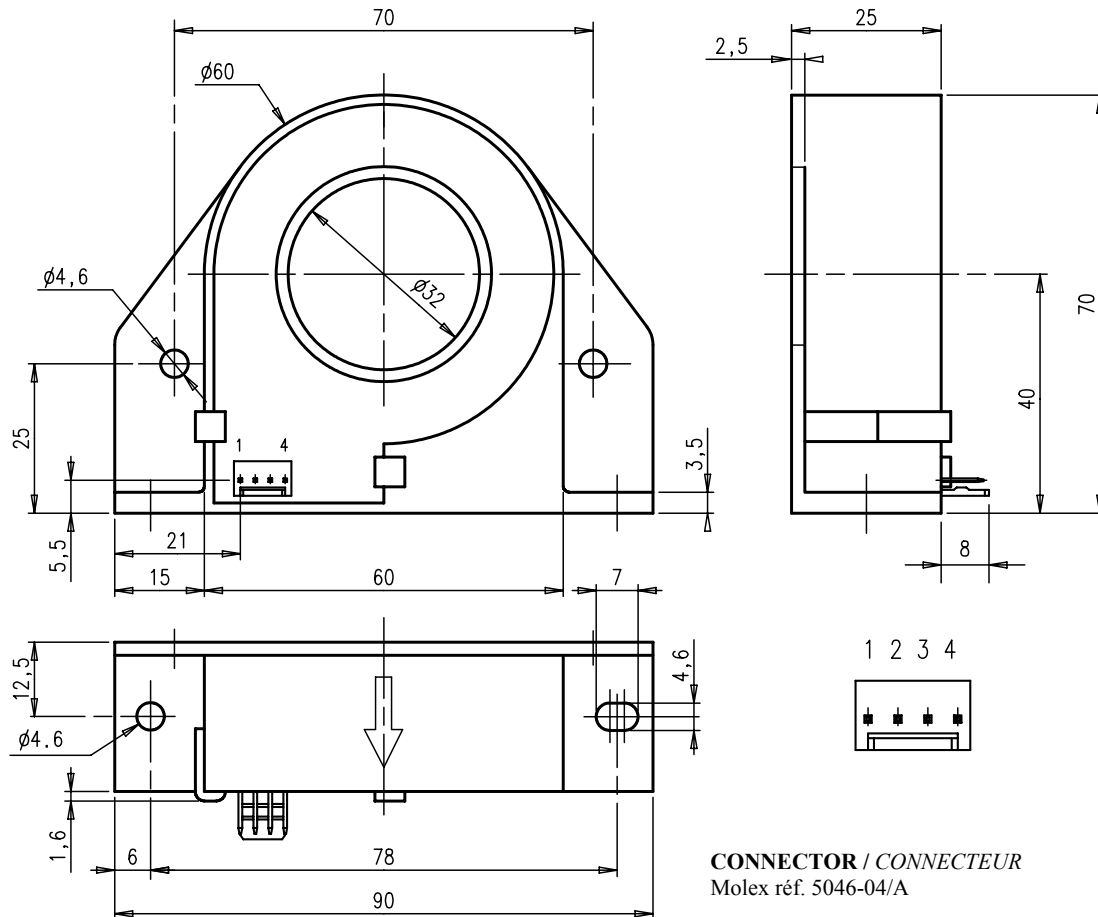
Emis le :

Modification : 4

Date : 2005.07.11

Page 1/2

Measuring electronic sensor of d.c., a.c., pulsating currents with a galvanic insulation between primary and secondary circuits.  
*Capteur électronique de mesure de courants d.c., a.c., impulsionnels, avec isolation galvanique entre circuits primaire et secondaire.*



**CONNECTOR / CONNECTEUR**  
Molex réf. 5046-04/A

**TERMINAL MARKING / REPERAGE SORTIES**

Terminal 1 : +Va  
Terminal 2 : -Va  
Terminal 3 : Vs  
Terminal 4 : 0V

**General tolerance:  $\pm 1$  mm**  
*Tolérance générale :  $\pm 1$  mm*

<b>Creepage distance</b>	<i>Distance de lignes de fuites</i>		
<b>Primary / Secondary</b>	<i>Primaire / Secondaire</i>	<b>mm</b>	<b>: &gt;15</b>
<b>Clearance distance</b>	<i>Distance dans l'air</i>		
<b>Primary / Secondary</b>	<i>Primaire / Secondaire</i>	<b>mm</b>	<b>: &gt;15</b>

**GENERAL DESCRIPTION**

Coated electronic circuit  
Self extinguishing plastic case  
**Direction of the secondary current : A primary current flowing in the direction of the arrow results in a positive output voltage on terminal 3**

**DESCRIPTION GENERALE**

*Circuit électronique enrobé*  
*Boîtier en matière isolante auto-extinguible*  
*Sens du courant secondaire : Un courant primaire circulant dans le sens de la flèche engendre une tension de sortie positive sur la borne 3.*

C\_HBO\_4.doc

<b>ABB Entelec</b> 10, Rue Ampère 69680 Chassieu, FRANCE Tel : +33 (0)4 72 22 17 22 Fax : +33 (0)4 72 22 19 35	<b>SENSOR / CAPTEUR</b>		Issued: 2003.10.13 Emis le : Modification : 4 Date : 2005.07.11
	Commercial reference <i>référence commerciale</i> <b>HBO500</b>	Order code <i>Référence de commande</i> <b>1SBT210500R0001</b>	Page 2/2

CHARACTERISTICS	CARACTERISTIQUES		
Nominal primary current ( $I_{PN}$ )	<i>Courant primaire nominal (<math>I_{PN}</math>)</i>	<b>A r.m.s. (<math>A_{eff}</math>)</b>	: 500
Measuring range ( $I_P$ max)	<i>Plage de mesure (<math>I_P</math> max)</i>	<b>A peak (<math>A_{crête}</math>)</b>	: ±1200 (@±15V ±5%)
Output voltage ( $V_S$ ) at ± $I_{PN}$	<i>Tension de sortie (<math>V_S</math>) à ±<math>I_{PN}</math></i>	<b>V</b>	: ±4
Supply voltage ( $V_a$ )	<i>Tension d'alimentation (<math>V_a</math>)</i>	<b>V d.c.</b>	: ±12 ... ±15 (±5%)
Load resistance ( $R_L$ )	<i>Résistance de charge (<math>R_L</math>)</i>	<b>kΩ</b>	: >1
Internal output resistance	<i>Résistance interne de sortie</i>	<b>Ω</b>	: 12 (±5%)
Current consumption	<i>Consommation de courant</i>	<b>mA</b>	: ≤25
Rated voltage <sup>1</sup>	<i>Tension assignée<sup>1</sup></i>	<b>V r.m.s. (<math>V_{eff}</math>)</b>	: 500
Isolation resistance @ 500Vdc	<i>Résistance d'isolation @ 500 Vdc</i>	<b>MΩ</b>	: >500
AC accuracy <sup>2</sup> at $I_{PN}$ (@50Hz)	<i>Précision<sup>2</sup> a.c. à <math>I_{PN}</math> (@50Hz)</i>	<b>%</b>	: ≤±1 (@25°C / $R_L$ >10kΩ, ±15V)
AC accuracy <sup>2</sup> at $I_{PN}$ (@50Hz)	<i>Précision<sup>2</sup> a.c. à <math>I_{PN}</math> (@50Hz)</i>	<b>%</b>	: ≤±1.5 (@25°C / $R_L$ >10kΩ, ±12V)
Output offset	<i>Offset de sortie</i>	<b>mV</b>	: ≤±10 (@25°C, $I_P=0$ , ±15V)
Output offset	<i>Offset de sortie</i>	<b>mV</b>	: ≤±15 (@25°C, $I_P=0$ , ±12V)
Additional offset after an overload of $I_{Pmax}$	<i>Offset additionnel après une surcharge de <math>I_{Pmax}</math></i>	<b>mV</b>	: ≤±10 (@25°C, $I_P=0$ , ±15V)
Thermal drift of output offset	<i>Dérive thermique de l'offset de sortie</i>	<b>mV/°C</b>	: ≤±1 (-25 ... +85°C)
Linearity <sup>2</sup>	<i>Linéarité<sup>2</sup></i>	<b>%</b>	: ≤0.5
Thermal drift of gain	<i>Dérive thermique du gain</i>	<b>%/°C</b>	: ≤0.05 (-25 ... +85°C)
Delay time	<i>Temps de retard</i>	<b>μS</b>	: ≤3
di/dt correctly followed	<i>di/dt correctement suivi</i>	<b>A/μs</b>	: ≤50
Bandwidth	<i>Bande passante</i>	<b>kHz</b>	: 0 ... 50 (-3dB)
Dielectric strength	<i>Rigidité diélectrique</i>		
Primary / Secondary	<i>Primaire / Secondaire</i>	<b>kVr.m.s. (<math>kV_{eff}</math>)</b>	: 3.5 (50Hz, 1min)
Mass	<i>Masse</i>	<b>Kg</b>	: 0.200
Operating temperature	<i>Température de service</i>	<b>°C</b>	: -25 ... +85
Storage temperature	<i>Température de stockage</i>	<b>°C</b>	: -40 ... +85
Temperature of primary conductor in contact with the sensor	<i>Température du conducteur primaire en contact avec le capteur</i>	<b>°C</b>	: ≤100
<b>Particularities</b>	<i>Particularités</i>		
<sup>1</sup> : Overvoltage category III, pollution degree 2	<i><sup>1</sup>: Catégorie de surtension : 3, degré de pollution : 2</i>		
<sup>2</sup> : Excludes the electrical offset	<i><sup>2</sup>: Exclut l'offset</i>		
<b>Standards: EN50178</b>			
<b>Deviation in output when tested to (With shielded cable and cabling according to our mounting instructions for best EMC behaviour)</b>	<b>EN61000-4-3, EN61000-4-4, EN61000-4-6, EN61000-4-8</b>		<b>: &lt;10% of <math>V_{SN}</math> behaviour)</b>
<i>Norme: EN50178</i>			
<i>Déviations sur la sortie lors des tests (Avec câble blindé et câblage suivant nos instructions de montage pour le meilleur comportement CEM)</i>	<i>EN61000-4-3, EN61000-4-4, EN61000-4-6, EN61000-4-8</i>		<i>: &lt;10% de <math>V_{SN}</math></i>

C\_HBO\_4.doc