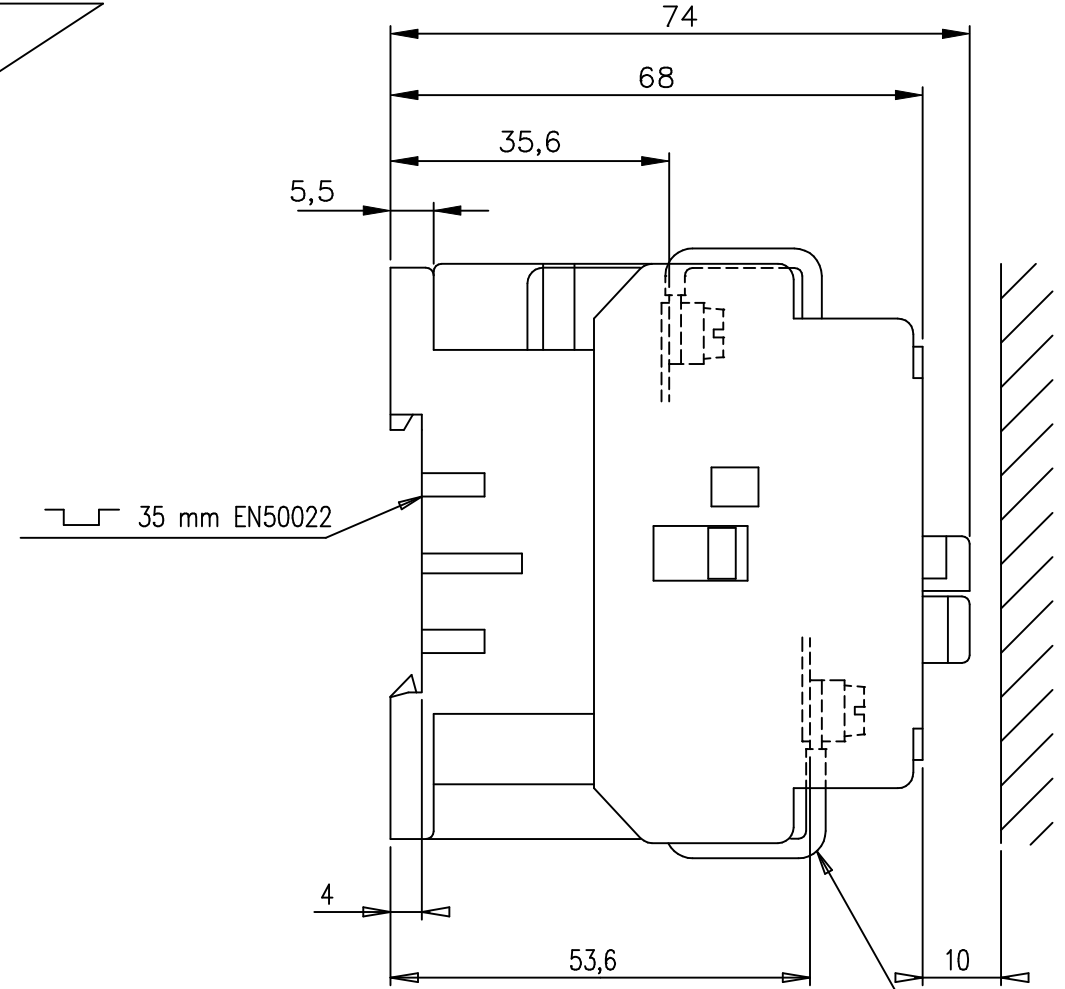
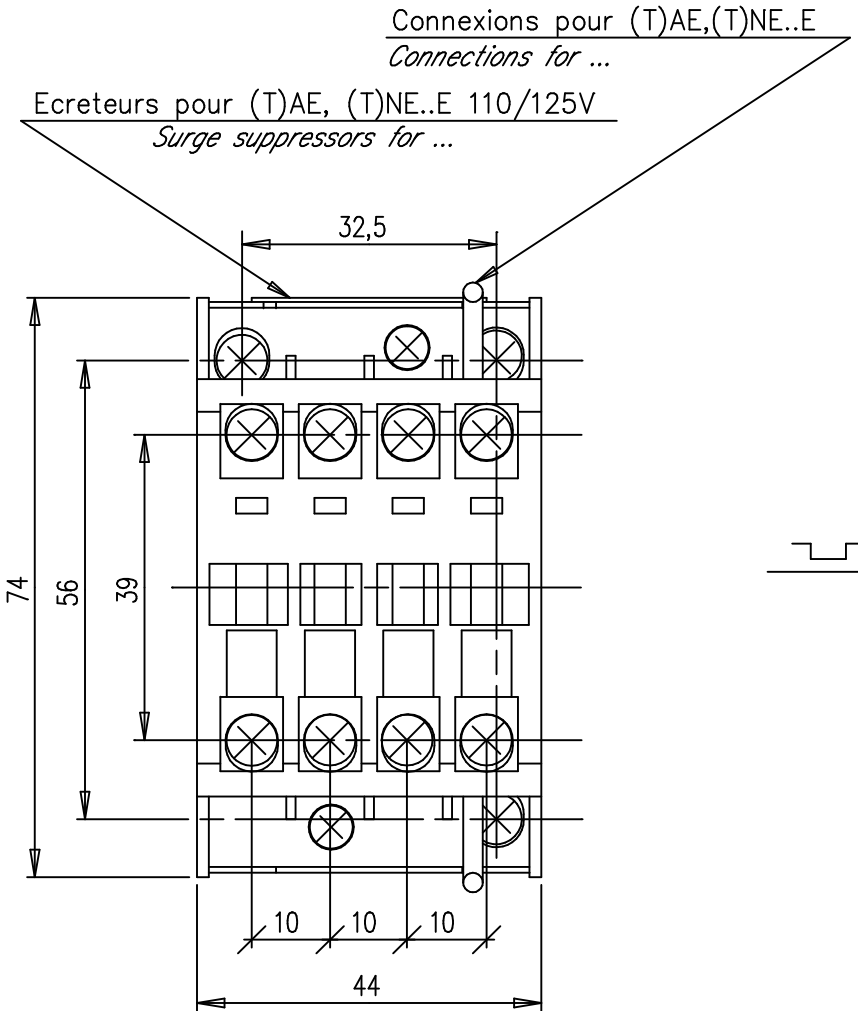
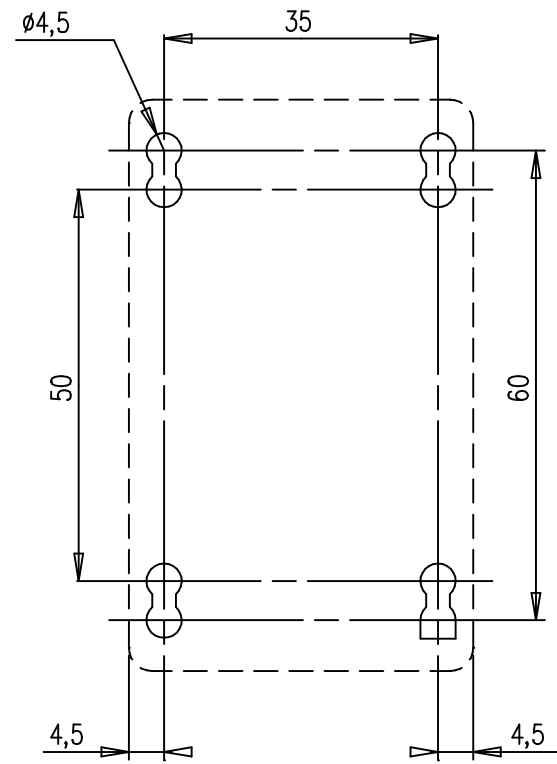


Tolerances generales selon ISO 2768
 Degre de precision f m c v

Tolerances generales sur pieces moulees selon
 Din 16901 (FPTC 407364) 130 140



Connexions pour (T)AE,(T)NE..E
 Connections for ...

Ce document, propriété exclusive de notre
 Société, est strictement confidentiel. Il
 ne peut être communiqué, copié ou
 reproduit sans son autorisation écrite.

	M3,5 1...1,2N.m 9 lb.in	Ø 5,5 	Pozidriv N°2 	2x1...4mm ² AWG 10...18 2x0,75...2,5mm ²	 l >3,5mm L<8mm
	M3,5 1...1,2N.m	Ø 5,5 	Pozidriv N°2 	2x1...4mm ² 2x0,75...2,5mm ²	 l >3,5mm L<8mm
	M3,5 1...1,2N.m	Ø 5,5 	Pozidriv N°2 	2x1...4mm ² 2x0,75...2,5mm ²	 l >3,5mm L<8mm

Etabli	VIOL0 02/04/96	Controle	M.L 02/04/96	Controle Normes		Bon pour execution	17227		
Issu de :	Remplace		Remplace		Sans nomenclature separee <input checked="" type="checkbox"/>				
Modif.						Echelle	Nomenclature separee de meme numero <input type="checkbox"/>		
							Nomenclature separee de numero different <input type="checkbox"/>		
							Service resp.: B E		
ABB Control		Titre		Doc. Type		Format	Langue	Feuil.No	Nb.feuil.
		A, (T)AE9/12/16, N, (T)NE...E Encombrement-perçage / dimensions-drilling		13		F			
FPT E307656									