

Bijsluiter

Instruction leaflet

Verpackungsbeilage

Mode d'emploi

Montageanvisning



Thomas & Betts Netherlands BV  
Oosteinde 3, 2991 LG Barendrecht  
P.O. Box 32, NL-2990 AA Barendrecht  
The Netherlands

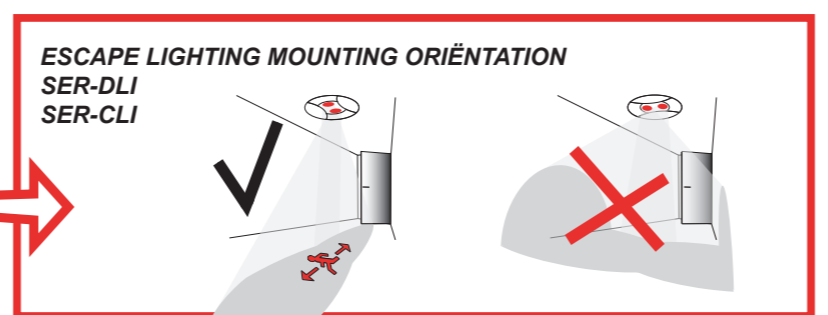
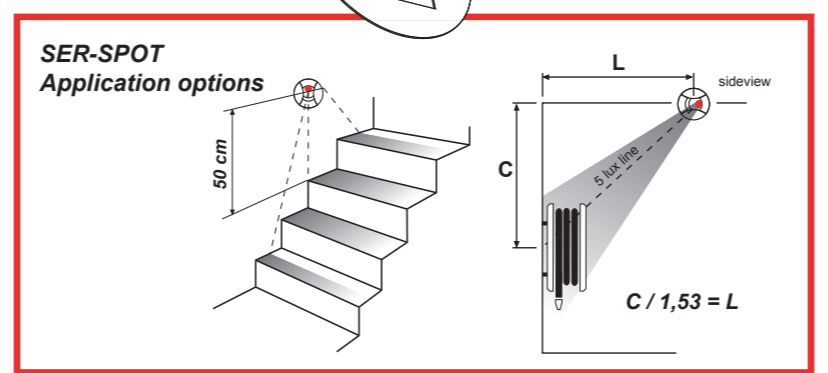
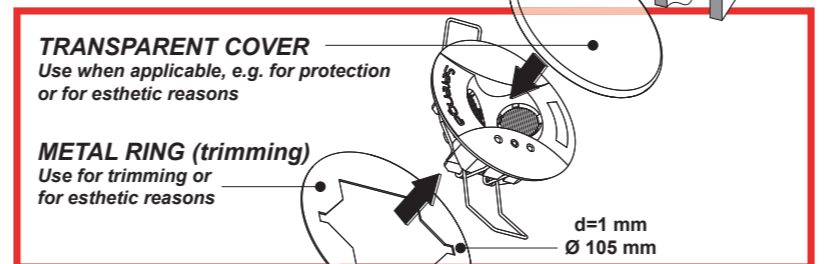
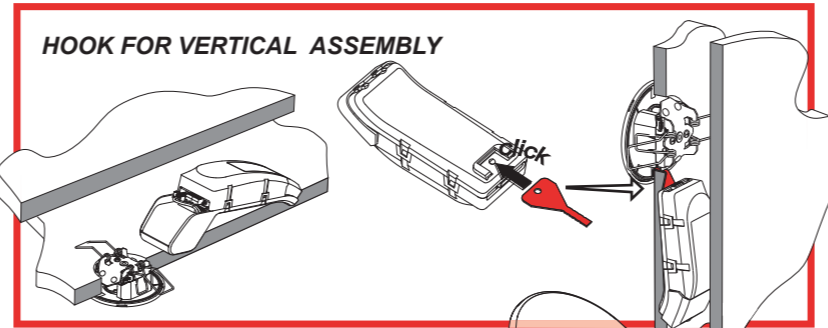
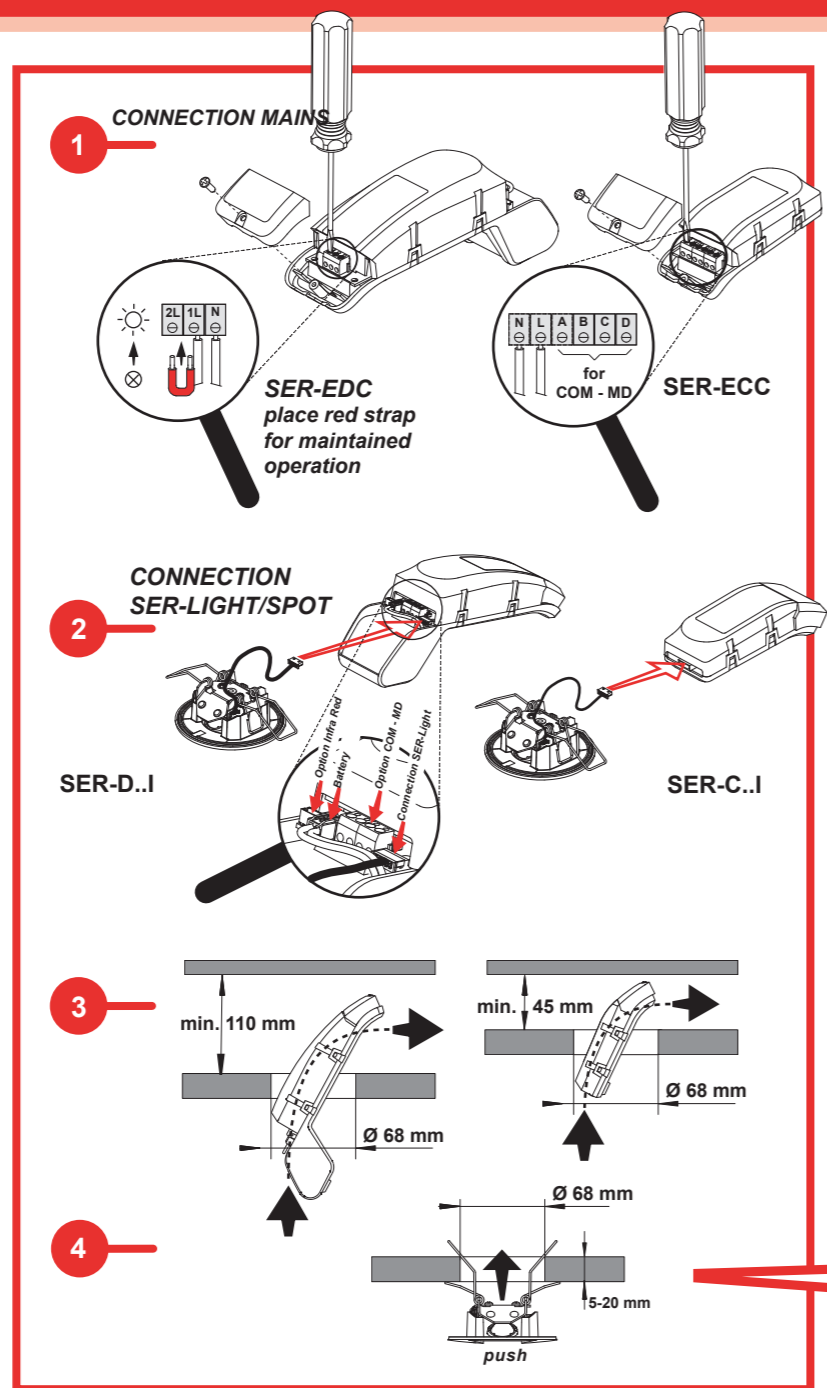
Tel +31 (0)180 641 888  
Fax +31 (0)180 641 889  
E-mail info@vanlien.nl  
Website www.vanlien.com



Van Lien België / Belgique  
Vichtesteenweg 248, B-8540 Deerlijk  
België / Belgique

Tel +32 (0)56 78 35 35  
Fax +32 (0)56 78 35 45  
E-mail info@vanlien.be  
Website www.vanlien.be

The content of this Thomas & Betts publication has been carefully checked for accuracy at the time of print. However, Thomas & Betts doesn't give any warranty of any kind, express or implied, in this respect and shall not be liable for any loss or damage that may result from any use or as a consequence of any inaccuracies in or any omissions from the information which it may contain.  
Copyright Thomas & Betts 2006. Copyright in these pages is owned by Thomas & Betts except where otherwise indicated. No part of this publication may be reproduced, copied or transmitted in any form or by any means, without our prior written permission. Images, trade marks, brands, designs and technology are also protected by other intellectual property rights and may not be reproduced or appropriated in any manner without written permission of their respective owners. Thomas & Betts reserves the right to change and improve any product specifications or other mentions in this publication at its own discretion and at any time. These conditions of use are governed by laws of the Netherlands and the courts of Amsterdam shall have exclusive jurisdiction in any dispute.



Observera

Läs noga igenom denna montageanvisning innan installation och användning av armaturen. Den innehåller viktig information om korrekt installation, användning, underhåll samt demontering av denna produkt.

Allmänt

- Var vänlig observera följande riktlinjer:
1. Armaturen skall endast installeras av behörig installatör.
  2. Installation skall utföras i enlighet med European/International Standard installations krav: BS7671, BS5266, NEN 1010 / IEC 60364 / NBN C71100 / VDE 0100.
  3. Denna produkt får ej modifieras på något vis eller användas för annat bruk eller i andra miljöer än den är tillverkad för. Om riktlinjerna ej följs så gäller ej garantier, certifiering eller CE märkning på produkten.
  4. Innan installation eller montering av armaturen måste nätspänningen först brytas.
  5. Denna armatur är ej designad för att ersätta armaturer för normalbelysning.

Installation och anslutning

Armaturen får endast installeras till nätspänning lika den som anges på typetiketten som finns på armaturens utsida. Serenga är en klass 2 armatur. Se även installations instruktioner samt tekniska specifikationer på baksidan.

Självtestsystem

Dessa armaturer har ett automatiskt självtestsystem. Detta system övervakar batteri, ljuskälla, tilläggsbox (COM box) och elektroniken. Om någon av komponenterna ej fungerar som de ska vid test tänds orange indikeringsdiöd.

Tester utförs i cykler enligt följande schema:

Installations test: Test av nöddriftstid, 1 och 3 timmar (beroende på armaturtyp), 36 timmar efter att nätspänning anslutits. Detta sker även automatiskt 24 timmar efter batteribyte eller strömvabrott.  
Funktions test: En gång i veckan (var 7:e dag) sker ett kort funktionstest under 1 minut.  
Uthållighets test: Två gånger per år (var 26:e vecka) sker ett 3 timmars (beroende på armaturtyp) uthållighetstest av nöddriftstiden (EN 50172)  
Skjuta upp test: Tryck in testknappen 3 sekunder (EVEN/ODD-läge). Funktions- och varaktighetstestet har skjutits upp 24 timmar (ODD) vid omväxlande blinkande signaleringslysdioder. Ändra inställningen genom att trycka in testknappen ett kort ögonblick i EVEN/ODD-läget (5 sekunder).

Armaturen kan även testas manuellt med testknappen. När knappen trycks in nollställs tidigare felindikeringar och armaturen tänds på batteridrift. Efter att testknappen hållits in 1 sekunder visas eventuella fel på indikeringsdioderna.  
Testcykelns schema kan nollställas genom att trycka in testknappen i 10 sekunder.  
Låt inte armaturena stå spänningslösa under längre perioder utan att koppla från batteriet.

Armaturer för Centralt Batterisystem

Dessa armaturer har inte något inbyggd test funktion. De är testade i enighet av det centrala batterisystem som armaturen ska anslutas till.

COM-box (tillval)

Armaturen kan vara försedd med en COM-box. Med denna tillvalsmodul kan armaturens funktioner utökas så som funktionskontroll och extern kommunikation. Läs mer om detta i COM-boxens montageanvisning.

Batterier

Batterifel indikeras när nöddriftstiden vid självtesten understiger den på armaturen angivna tiden. Batteriet måste då bytas. Se på batteriets etikett vilken typ det ska vara till just denna modell. Förbrukade batterier skall lämnas in för återvinning, de får ej kasseras i hushållsavfall.

OBSERVERA DETTA!

För att armaturen ska fungera ordentligt krävs konstant rätt spänning från det centrala batterisystemet samt att batterierna i detta är tillräckligt laddade. Om inte kan batterier, diöd och i värsta fall armaturens elektronik ta skada.

Kontroll och underhåll

Van Lien rekommenderar att kontroll och underhåll av er nödbelysningsanläggning sker enligt gällande normer och regler. Vi kan även erbjuda servicekontrakt för er anläggning. Kontakt oss för mer information på telefon 013-36 44 60 (Bergdahls AB), +31 (0) 180 641 888 (Van Lien).

